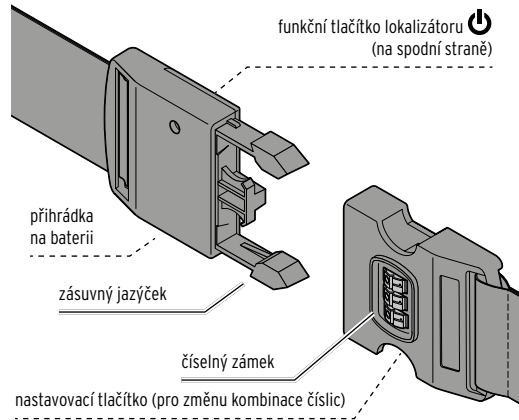


# Popruh na zavazadlo s lokalizátorem

cs Návod k použití



Přečtěte si pozorně bezpečnostní pokyny a používejte tento výrobek pouze tak, jak je popsáno v tomto návodu, aby nedopatřením nedošlo k poranění nebo škodám. Tento návod si uschovejte pro pozdější potřebu. Při předávání výrobku s ním současně předejte i tento návod. Výrobek je sladen s aplikací Apple® „Najít“ a funguje pouze se zařízeními Apple®. Výrobek je koncipován pro soukromé použití a není vhodný ke komerčním účelům. Produkt může být distribuován v následujících zemích: Německo, Rakousko, Švýcarsko, Česká republika, Polsko, Slovensko, Maďarsko.

- Baterie mohou být v případě spolknutí životu nebezpečné. Výrobek obsahuje jednu knoflíkovou baterii. Pokud dojde ke spolknutí knoflíkové baterie, může to vést během pouhých 2 hodin k těžkému poleptání vnitřních orgánů a k smrti.

Uchovávejte proto nové i použité baterie a výrobek mimo dosah dětí. Pokud se příhrádka na baterie již správně nedovírá, výrobek nepoužívejte a uchovávejte jej mimo dosah dětí.

Pokud máte podezření, že došlo ke spolknutí baterie nebo že se baterie dostala do těla nějakým jiným způsobem, okamžitě vyhledejte lékařskou pomoc.

## Pro Vaši bezpečnost

- Malé části, které mohou být spolknuty, a obalový materiál udržíte mimo dosah dětí. Mimo jiné hrozí i nebezpečí udušení!

Výrobek obsahuje lithiovou baterii (knoflíkovou baterii). Hrozí nebezpečí vytečení, úniku plynu, výbuchu a požáru:

- Pozor! Lithiové baterie mohou v případě nesprávného vložení vybuchnout. Při vkládání proto bezpodmínečně dbejte na správnou polaritu (+/-). Používejte pouze stejný nebo rovnocenný typ baterií (viz „Technické parametry“).
- Baterie se nesmí nabíjet, rozebírat nebo drtit, vzhazovat do ohně ani zkratovat. Na bateriích neprovádějte žádné změny a/nebo je nedeformujte/nezahřívajte/nerozkládejte. Nedovoľte, aby poškozené baterie přišly do styku s vodou.
- Baterie nesmí být příliš vybité. Nepoužité baterie skladujte v původním obalu. Rozbalené baterie (nové i použité) se nesmí dostat neuspořádaně do vzájemného kontaktu, rovněž je uchovávejte mimo dosah kovových předmětů.
- Baterie, které jsou vystaveny nadměrnému teplu, přímému slunečnímu záření, extrémně nízkému tlaku vzduchu (např. ve velkých nadmořských výškách) nebo extrémním

teplotám, mohou explodovat nebo z nich mohou uniknout hořlavé kapaliny či plyny. Chraňte baterie před nadměrným teplem, přímým slunečním zářením, extrémním tlakem vzduchu a extrémními teplotami.

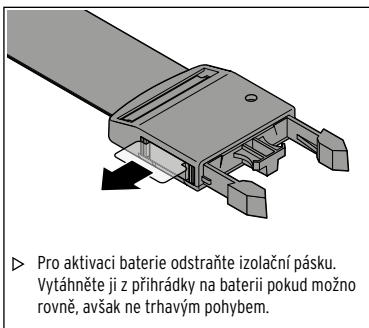
- Baterii z výrobku vyjměte, pokud je vybitá nebo výrobek nebudete delší dobu používat. Zabráňte tak poškození, ke kterému by mohlo dojít, kdyby baterie vytekly.
- Pokud by baterie vytekly, zabraňte kontaktu jejich obsahu s kůží, očima a sliznicemi. Případně zasažená místa omyjte vodou a neprodleně vyhledejte lékařskou pomoc.
- Výrobek nepoužívejte, pokud vykazuje viditelná poškození. Nepokoušejte se výrobek sami opravit. Neprovádějte na výrobku žádné změny.
- Neponořujte výrobek do vody, chraňte jej před vlhkostí.
- Neumisťujte do bezprostřední blízkosti výrobku nebo na výrobek žádné nádoby naplněné kapalinou (např. láhve s nápoji, šálky kávy).
- Neumisťujte do blízkosti výrobku žádné zdroje ohně, jako např. hořící svíčky.
- Chraňte výrobek před nárazy, pády, prachem, vlhkostí, přímým slunečním zářením a extrémními teplotami.

- Udržujte výrobek v dostatečné vzdálenosti od silných elektromagnetických záření, protože ta mohou negativně ovlivnit funkci výrobku nebo mohou způsobit jeho poškození.
- K čištění nepoužívejte silné chemikálie ani agresivní nebo abrazivní čisticí prostředky.

## Aktivace/výměna baterie v lokalizátoru

### Aktivace baterie v lokalizátoru

Baterie je při dodání již vložená.

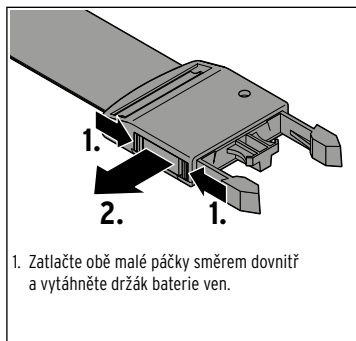


► Pro aktivaci baterie odstraňte izolační pásku. Vytáhněte ji z příhrádky na baterii pokud možno rovně, avšak ne trhavým pohybem.

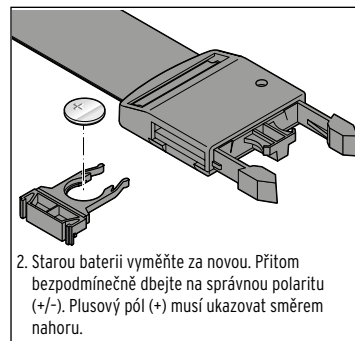
### Výměna baterie

Pokud je nutná výměna baterie, obdržíte příslušné oznámení prostřednictvím aplikace „Najít“®. Potřebujete baterii typu CR2032, 3 V. Příhrádka na baterii se nachází na boční straně spony.

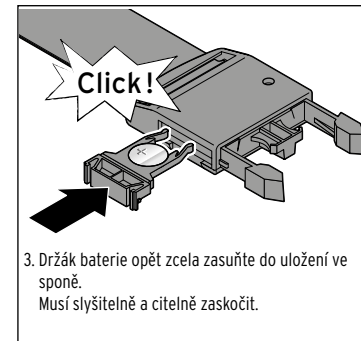
- Při dotyku baterie holými rukama se mohou na kontakty dostat nečistoty, které mohou mít izolační účinek. Při vkládání baterií proto používejte suchý, měkký hadřík.



1. Zatlačte obě malé páčky směrem dovnitř a vytáhněte držák baterie ven.



2. Starou baterii vyměňte za novou. Přitom bezpodmínečně dbejte na správnou polaritu (+/-). Plusový pól (+) musí ukazovat směrem nahoru.



3. Držák baterie opět zcela zasuňte do uložení ve sponě. Musí slyšitelně a citelně zaskočit.

## Propojení s účtem Apple®

### Zapnutí/vypnutí lokalizátoru

- Stiskněte funkční tlačítko ...
  - ... 1x krátce pro zapnutí lokalizátoru. Podle toho, zda již byl lokalizátor propojen nebo ne, zazní různý signální tón.
  - ... 2x krátce a 1x dlouze (cca 3 sekundy) pro vypnutí lokalizátoru. Zazní 2 krátké tiché signální tóny.
- Chcete-li zkontrolovat, zda je lokalizátor zapnutý, stiskněte 2x rychle po sobě funkční tlačítko : Pokud již byl lokalizátor zapnutý, zazní krátký signální tón. Pokud byl lokalizátor předtím ještě vypnutý, zazní dlouhý signální tón, lokalizátor je poté zapnutý.

### Nastavení na zařízení Apple®

Mějte na paměti: lokalizátor může být vždy připojen pouze přes jeden účet Apple. Pokud ho chcete propojit s novým účtem, musíte ho nejdříve odstranit z aplikace stávajícího účtu.

1. Aktivujte **Bluetooth®** na svém mobilním zařízení.
2. Ujistěte se, že je na Vašem mobilním zařízení nahrána nejnovější aktualizace systému iOS.
3. Povolte aplikaci „Najít“® zaslání oznámení.
4. Zapněte lokalizátor.
5. V aplikaci „Najít“® přejděte na **Předměty** --> + --> **Přidat další předmět**.
6. Jakmile je Váš lokalizátor nalezen, klepněte na možnost **Připojit**.
7. Zadejte pro lokalizátor vhodné jméno a emotikon. Emotikon se později zobrazí v aplikaci „Mapy“.
8. Klepněte na **Pokračovat**.
9. Musíte potvrdit propojení lokalizátoru s Vaším Apple ID. Klepněte na **Potvrdit**.
10. Mapa se zobrazí se zvoleným emotikonem. Klepněte na **Dokončit**.

Váš lokalizátor je připraven k použití.

## Lokalizace

### Zaslání oznámení při nalezení ztraceného lokalizátoru

1. Otevřete aplikaci „Najít“® a přejděte na **Předměty**.
2. Klepněte na lokalizátor v seznamu.
3. Případně přejděte dolů: pod bodem **Ztracený předmět** klepněte na **Zobrazit kontaktní informace**.
4. Zobrazí se informace o tomto režimu. Klepněte na **Pokračovat**.
5. Zadejte kontaktní telefonní číslo nebo e-mail a klepněte na **Další**.
6. Klepněte na **Aktivovat**.

Jakmile bude lokalizátor nalezen, obdržíte zprávu.

- Pokud je zapnutý režim **Ztracený předmět**, lokalizátor se nemůže propojit s jiným zařízením Apple.

► Jestliže obdržíte zprávu, že byl lokalizátor nalezen, deaktivujte režim **Ztracený předmět**. Poté je lokalizátor opět propojen.

### Odstranění lokalizátoru z aplikace

1. Otevřete aplikaci „Najít“® a přejděte na **Předměty**.
2. Klepněte na lokalizátor v seznamu.
3. Případně deaktivujte režim **Ztracený předmět**.
4. Přejedte zcela dolů a klepněte na **Odstranit objekt** a poté znovu pro potvrzení.

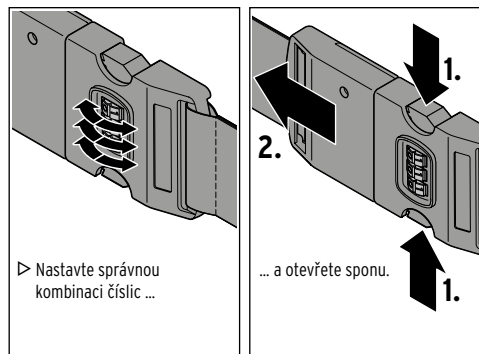
Lokalizátor je odstraněn a pro potvrzení vyšle sérii signálních tónů.

Nyní ho můžete propojit s jiným účtem Apple.

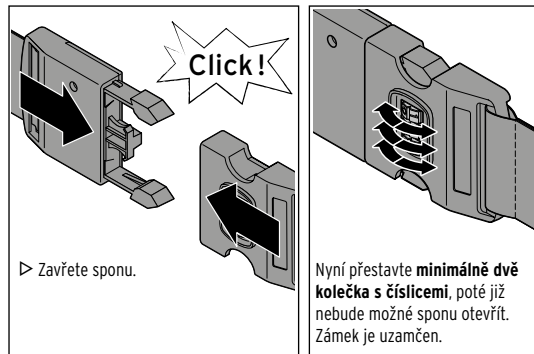
## Nastavení číselného kódu zámku

### Odemknutí zámku a otevření spony

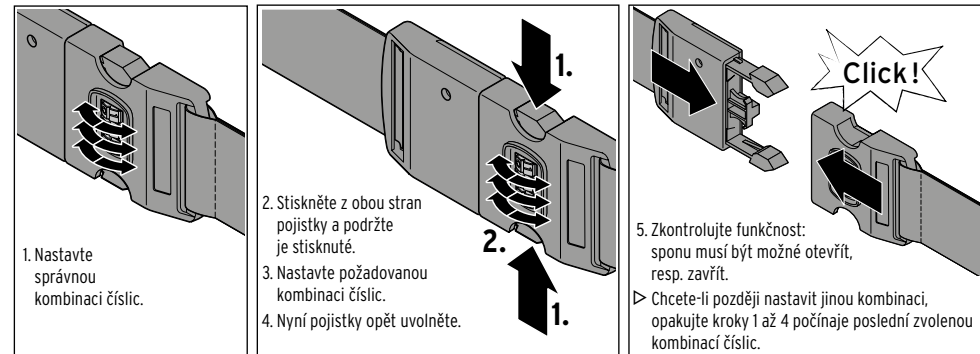
**Při zakoupení je zámek přednastaven na hodnotu 000.**  
Tři nastavené číslice se musejí nacházet přesně uprostřed oken v jedné řadě.



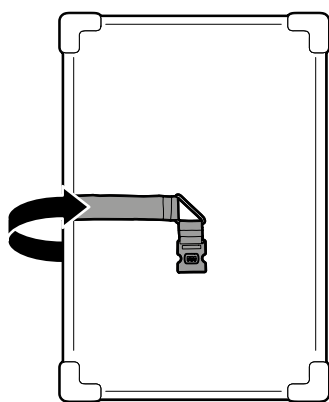
### Zavření zámku



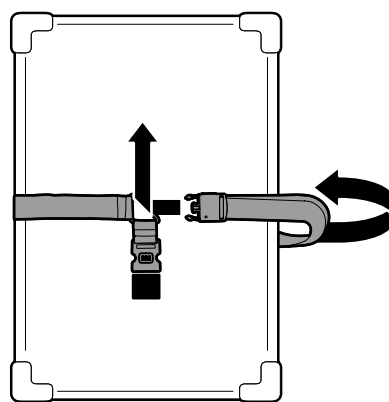
### Nastavení jiné kombinace číslic



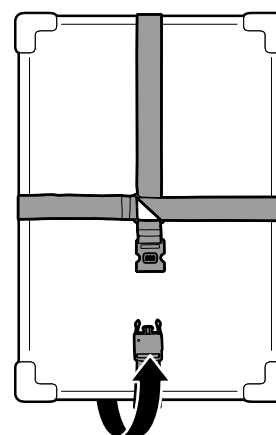
## Upevnění popruhu na zavazadlo



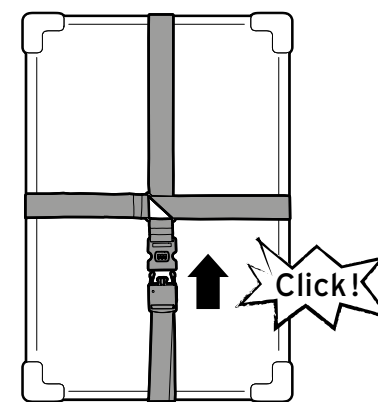
1. Položte popruh na plochu na zem a postavte kufr spodní stranou doprostřed popruhu.
2. Vytáhněte konec se zámkem popruhu na jedné straně nahoru, jak je znázorněno na obrázku.



3. Konec se zásuvnými jazyčky na protilehlé straně zavazadla vytáhněte nahoru.
4. Protáhněte konec se zásuvnými jazyčky zesponu kovovým trojúhelníkem a obtočte popruh kolem zavazadla pod úhlem 90 °, jak je znázorněno na obrázku, ...



... a na druhé straně až k zámku popruhu.



5. Zavřete sponu.
6. V případě potřeby popruhu utáhněte.
7. Na závěr zkontrolujte pevné usazení popruhu na zavazadlo a správné umístění zámku.

## Ošetřování

- Neponořujte lokalizátor do vody ani do jiných kapalin.
- K čištění nepoužívejte silné chemikálie ani agresivní nebo abrazivní čisticí prostředky.
- ▷ V případě potřeby otřete sponu, lokalizátor a popruh na zavazadlo navlhčeným hadříkem.

## Závada / náprava

Lokalizátor nelze zapnout	<ul style="list-style-type: none"> <li>• Stiskněte funkční tlačítko  pro zapnutí a vyčkejte na potvrzovací tón.</li> <li>• Není vybitá baterie? V případě potřeby ji vyměňte.</li> </ul>
Aplikace „Najít“ nenachází lokalizátor v seznamu	<ul style="list-style-type: none"> <li>• Není lokalizátor vypnutý? Stiskněte funkční tlačítko  pro zapnutí a vyčkejte na potvrzovací tón.</li> <li>• Není vybitá baterie? V případě potřeby ji vyměňte.</li> <li>• Není verze aplikace „Najít“ zastaralá? Aktualizujte aplikaci.</li> </ul>
Volba „Vyhledat v bezprostředním okolí“ se nezobrazuje	<ul style="list-style-type: none"> <li>• Nejsou vypnuté „Pohobové služby“? Nastavte funkci v nastaveních aplikace: (Nastavení &gt; Ochrana údajů a bezpečnost &gt; Pohobové služby)</li> </ul>
Aplikace nemůže od lokalizátoru vyžádat žádný signální tón.	<ul style="list-style-type: none"> <li>• Není vybitá baterie? V případě potřeby ji vyměňte.</li> <li>• Nachází se lokalizátor mimo dosah funkce <b>Bluetooth</b>? Vyhledejte v aplikaci trasu k Vašemu lokalizátoru.</li> </ul>

## Likvidace

Tento výrobek, jeho obal a baterie, která je součástí balení, jsou vyrobeny z cenných recyklovatelných materiálů. Recyklace snižuje množství odpadu a chrání životní prostředí. **Obal** roztříďte a zlikvidujte. Využijte místních možností ke sběru papíru, lepenky a lehkých obalů.



**Přístroje, baterie a akumulátory** označené tímto symbolem se nesmí vyhazovat do domovního odpadu! Staré přístroje jste ze zákona povinni likvidovat samostatně, odděleně od domovního odpadu. Elektrická zařízení obsahují nebezpečné látky. Ty mohou při neodborném skladování a likvidaci škodit zdraví a životnímu prostředí. Informace o sběrných místech, na kterých bezplatně přijímají staré přístroje, získáte u obecní nebo městské správy. Vybité baterie a akumulátory musí být odevzány ve sběrně určené obecní nebo městskou správou nebo ve specializované prodejně, ve které se prodávají baterie. Před likvidací přeplete kontakty lithiových baterií/akumulátorů.

## Prohlášení o shodě

Společnost Commaxx BV tímto prohlašuje, že tento výrobek splňuje v době uvedení na trh základní požadavky a všechna příslušná ustanovení směrnice 2014/53/EU. Úplné prohlášení o shodě najdete na adrese <https://nedis.com/en-us/153283-734956>.

## Technické parametry

Model:	734 956
<b>Baterie:</b>	CR2032/3,0 V (Li)
(testováno podle UN 38.3)	Jmenovitá energie: 0,66 Wh
Stupeň krytí:	IPX4 (ochrana před stříkající vodou)
<b>Bluetooth®</b>	
Verze:	V5.2 BLE / nižší verze (od 1.1) jsou kompatibilní, nepodporují však případně všechny funkce
Dosah:	max. 20 m (ve volném prostoru)
Frekvenční rozsah:	2,402 GHz až 2,480 GHz
Max. vysílací výkon:	33 mW
Standardy zařízení:	GATT
Okolní teplota:	+10 až +40 °C
Výrobce:	Commaxx B.V., Wiebachstraat 37, 6466 NG Kerkrade, The Netherlands (Nizozemsko)
<b>Kompatibilní se</b>	
zařízením Apple podporujícím chytré funkce <b>Bluetooth®</b>	
• mobily s operačním systémem iOS (iOS 14,5 a vyšší);	
tablety s operačním systémem iOS (iOS 14,5 a vyšší)	
• Textová značka a loga <b>Bluetooth®</b> jsou registrované obchodní značky společnosti Bluetooth SIG, Inc. Používání těchto značek společností Commaxx BV podléhá licenci.	
• The <b>Bluetooth®</b> word mark and logos are registered trademarks owned by Bluetooth SIG, Inc. and any use of such marks by Commaxx BV is under license.	

## Works with Apple®

The Apple® Find My® network provides an easy, secure way to locate compatible personal items using the Find My app on your iPhone®, iPad®, Mac®, or the Find Items app on Apple Watch®. To use the Apple Find My app to locate this item, the latest version of iOS®, iPadOS®, or macOS® is recommended. The Find Items app on Apple Watch requires the latest version of watchOS®. Use of the Works with Apple badge means that a product has been designed to work specifically with the technology identified in the badge and has been certified by the product manufacturer to meet Apple Find My network product specifications and requirements. Apple is not responsible for the operation of this device or use of this product or its compliance with safety and regulatory standards. Apple, Apple Find My, Apple Watch, Find My, iPhone, iPad, iPadOS, Mac, macOS and watchOS are trademarks of Apple Inc. iOS is a trademark or registered trademark of Cisco in the U.S. and other countries and is used under license.

## Informace o dodané baterii

Výrobce: Changzhou Anyida Power Technology Co., Ltd.  
No.1 East Road, Lou Xia Industrial Park, Rulin Town, Jintan District, Changzhou City, China,  
[www.anyida-power.net](mailto:anyida@anyida-power.net) / mail to:  
[anyida@anyida-power.net](mailto:anyida@anyida-power.net)  
Typ baterie: CR2032 lithium-mangan-dioxidový knoflíkový článek  
Vyrobena: 07/2025  
Vyrobena v: Číně

Importér: Commaxx B.V., Wiebachstraat 37, 6466 NG Kerkrade, The Netherlands, mail to: [support@commaxxgroup.com](mailto:support@commaxxgroup.com)