

Další obsah dodávky  
(integrované v hlavici lampy):  
3x akumulátor AA Ni-MH 1,2 V



## Bezpečnostní pokyny

Přečtěte si pozorně bezpečnostní pokyny a používejte tento výrobek pouze tak, jak je popsáno v tomto návodu, aby nedopatřením nedošlo k poranění nebo škodám. Tento návod si uschovejte pro pozdější potřebu. Při předávání výrobku s ním současně předejte i tento návod.

### Účel použití

Solární lucerna slouží k dekoraci, ne k osvětlení. Výrobek je určen ke stálému používání ve venkovních prostorách. Za silného větru jej však přeneste do interiéru.

Je koncipován pro soukromé použití a není vhodný ke komerčním účelům.

### Nebezpečí pro děti

- Akumulátory mohou být v případě spolknutí životu nebezpečné. Pokud dojde ke spolknutí akumulátoru, může to vést během pouhých 2 hodin k těžkému poleptání vnitřních orgánů a ke smrti. Uchovávejte proto nové i použité akumulátory a výrobek mimo dosah dětí. Pokud máte podezření, že došlo ke spolknutí akumulátoru nebo se akumulátor dostal do těla nějakým jiným způsobem, okamžitě vyhledejte lékařskou pomoc.
- Obalový materiál udržujte mimo dosah dětí. Mimo jiné hrozí i nebezpečí udušení!

### Nebezpečí zranění

- Nepoužívejte výrobek s běžnými bateriemi, které nelze znovu dobít. Hrozí nebezpečí výbuchu!
- Akumulátory se nesmí rozebírat, vhadzovat do ohně ani zkratovat.
- Pokud by akumulátor vytekl, zabraňte kontaktu jeho obsahu s kůží, očima a sliznicemi. Případně zasažená místa omyjte vodou a neprodleně vyhledejte lékařskou pomoc.

## Použití

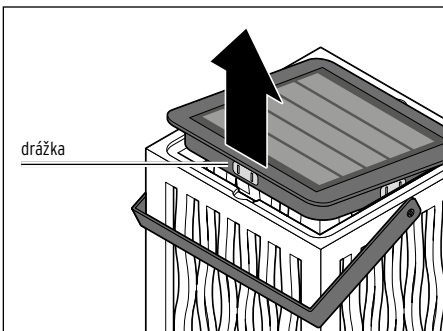
### Výběr místa k instalaci

Svítilno není závislé na zdroji elektrického proudu. Je však závislé na sluneční energii, a proto je při jeho umístování třeba zohlednit a dodržet následující body:

- Svítilno postavte přes den na slunné místo. Zvolte takové místo, na kterém bude svítilno pokud možno co nejdéle vystaveno přímému slunečnímu záření. Akumulátor se může nabíjet pouze tehdy, když se solární modul nachází na slunečním místě.
- Neumisťujte ho na místa, která jsou úplně nebo z větší části položena ve stínu (stromy, hřeben střechy apod.). Solární svítilno neumísťuje na severní stranu budovy. Na takových místech není přes den dostatek slunečního světla.
- V noci by neměl být solární modul stále ozařován jinými světelnými zdroji, např. silnými zářiči u vjezdu do garáže apod. Nezapomínejte také na to, že se mnoho světelných zdrojů zapíná až během noci v závislosti na čase nebo pohybu.

### Zapnutí/vypnutí

Při dodání je akumulátor již vložený.



1. Sáhnete do drážky a vyjměte solární modul s hlavicí lampy z bambusového rámu.

➤ Posunutím vypínače na spodní straně hlavice lampy do polohy **ON** solární svítilno aktivujete.

V této poloze funguje solární svítilno zcela automaticky:

- Když se začne stmívat, svítilno se zapne.
- Když se začne rozednívat, svítilno se vypne.

➤ Pokud budete chtít svítilno deaktivovat, posuňte vypínač do polohy **OFF**.

Svítilno je nyní trvale vypnuté. Při dostatečném jasu se akumulátor bude nadále nabíjet.

2. Vložte solární modul s hlavicí lampy zpět do bambusového rámu.

### Nabíjení akumulátoru

- Akumulátor se nabíjí pouze tehdy, když je solární modul umístěn na slunném místě a natočen směrem ke slunci.
- V závislosti na počasí a intenzitě slunečního záření může trvat několik hodin, než solární modul akumulátor zcela nabije.
- V zimě nebo během několika po sobě následujících oblačných dnů se může stát, že akumulátor se nenabije dostatečně. V takovém případě posuňte k deaktivaci svítilna vypínač na spodní straně hlavice lampy do polohy **OFF**. Akumulátor se totiž nabíjí i tehdy, když je lampa vypnutá.

## Čištění

### POKYN - věcné škody

K čištění nepoužívejte silné chemikálie ani agresivní nebo abrazivní čisticí prostředky.

➤ Svítilno vyčistěte měkkým, lehce navlhčeným hadříkem.

## Závada/řešení

### Svítilno svítí pouze slabě nebo nesvítí vůbec.

- Není v okolí příliš mnoho světla?  
Zkontrolujte, jestli na solární svítilno nedopadá světlo z jiných světelných zdrojů (např. z pouličních lamp nebo z časově nebo pohybem řízených lamp). V případě potřeby jej přemístěte.
- Je akumulátor plně nabitý?  
Solární svítilno na několik dnů vypněte, aby se akumulátor mohl znovu plně dobít.
- Opotřebovaný akumulátor?  
Vyměňte akumulátor podle popisu v kapitole „Výměna/demontáž akumulátoru“.

### LED jsou poškozené.

- LED není možné vyměnit.

### Výkon kolísá v závislosti na ročním období.

- To je podmíněno povětrnostními podmínkami a nejedná se o závadu. Nejlepší povětrnostní podmínky jsou v létě, horší v zimě nebo během více po sobě jdoucích ponurých dní.

## Technické parametry

Model:	725 432
Napájení	
solární modul:	5 V / 1 W
akumulátor:	3x typ HR6 (AA) Ni-MH 1,2 V / 1000 mAh
Třída ochrany:	III
Stupeň krytí:	IP44
Okolní teplota:	-10 až +40 °C
Made exclusively for:	Tchibo GmbH, Überseering 18, 22297 Hamburg, Germany www.tchibo.cz

Za účelem vylepšování výrobku si vyhrajujeme právo technických a vzhledových změn.

## Likvidace

**Výrobek**, jeho **obal** a vložený **akumulátor** jsou vyrobeny z ceněných recyklovatelných materiálů. Recyklace snižuje množství odpadu a chrání životní prostředí.

**Obal** roztřídte a zlikvidujte. Využijte místních možností ke sběru papíru, lepenky a lehkých obalů.



**Přístroje, baterie a akumulátory** označené tímto symbolem se nesmí vyhazovat do domovního odpadu!

Staré přístroje jste ze zákona povinni likvidovat samostatně, odděleně od domovního odpadu. Elektrická zařízení obsahují nebezpečné látky. Ty mohou při neodborném skladování a likvidaci škodit zdraví a životnímu prostředí. Informace o sběrných místech, na kterých bezplatně přijímají staré přístroje, získáte u obecní nebo městské správy. Vybité baterie a akumulátory musí být odevzdány ve sběrně určené obecní nebo městskou správou nebo ve specializované prodejně, ve které se prodávají baterie. Kontakty lithiových baterií/akumulátorů před likvidací přelepte.

**Postup při demontáži akumulátoru najdete v kapitole „Výměna/demontáž akumulátoru“.**

## Výměna / demontáž akumulátoru



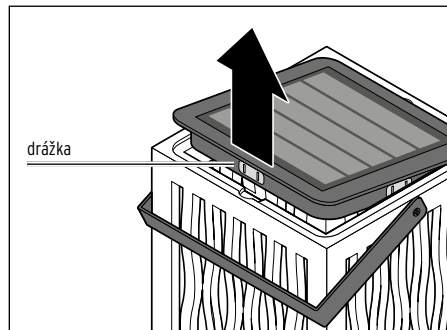
### VÝSTRAHA - nebezpečí poranění

Solární svítilno nepoužívejte s normálními bateriemi, které nelze dobít. Hrozí nebezpečí výbuchu!

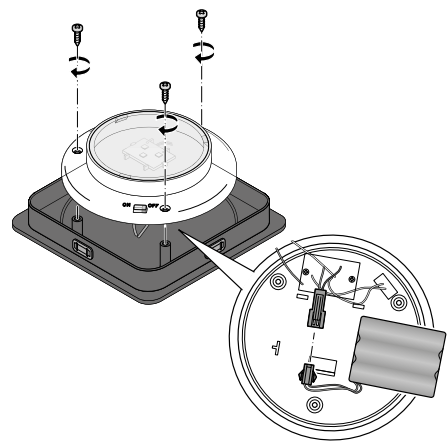
### POKYN - věcné škody

Přihradka na akumulátor je vybavena těsněním. Ujistěte se, že je těsnění čisté a správně nasazené, aby byla zajištěna vodotěsnost.

Akumulátor je určen pro dlouhodobý provoz. Po dlouhé době používání však může být nutné akumulátor vyměnit. Akumulátory podléhají přirozenému opotřebení a jejich výkon může klesat.



1. Sáhnete do drážky a vyjměte solární modul s hlavicí lampy z bambusového rámu a posunutím vypínače na spodní straně hlavice lampy do polohy **OFF** světlo deaktivujete.



2. Povolte všechny tři šrouby na spodní straně hlavice lampy křížovým šroubovákem.

3. **Opatrně** oddělte horní a dolní díl hlavice lampy, abyste neodtrhli kabely.

4. Vytáhněte zástrčku spojovacího kabelu podle vyobrazení ze zástrčky na základní desce a vyjměte akumulátor z jeho držáku.

5. Zasuňte zástrčku nového akumulátoru. Nový akumulátor můžete objednat v našem zákaznickém servisu (viz příložená záruka).

6. Horní díl opět nasadte na spodní díl a šrouby pevně utáhněte.

7. Svítilno opět aktivujte posunutím vypínače na spodní straně hlavice lampy do polohy **ON**.

8. Vložte solární modul s hlavicí lampy zpět do bambusového rámu.

**Číslo výrobku: 725 432**