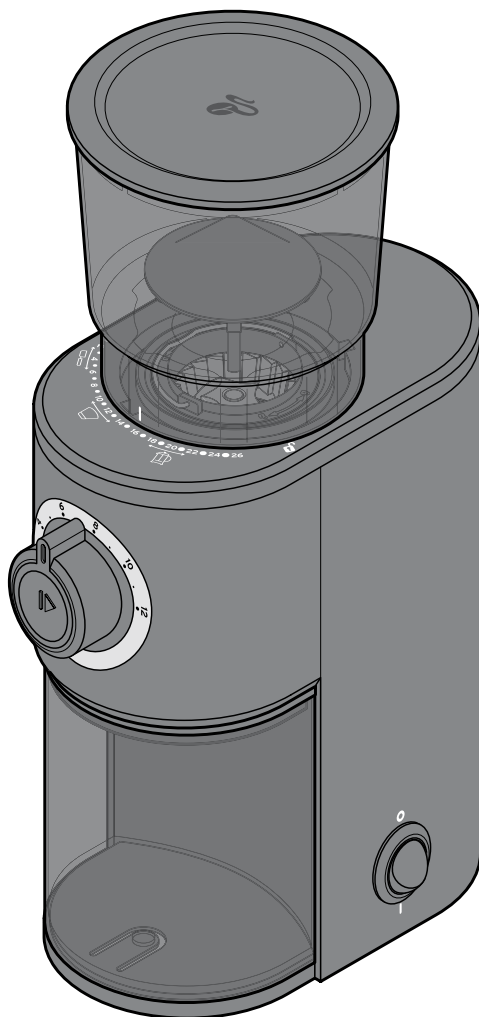


Tchibo

Mlýnek na kávu, elektrický



CS **Návod k použití a záruka**

Tchibo GmbH D-22290 Hamburg · 103733AB · 2026-01

Vážení zákazníci,

s tímto novým elektrickým mlýnkem na kávu si můžete před každým spařováním kávy namlít kávová zrna vždy úplně čerstvě. Tak zůstanou přirozeným způsobem zachovány hodnotné aromatické látky obsažené v kávových zrnech až do přípravy kávy.

Mlýnek na kávu obsahuje mlecí mechanismus z ušlechtilé oceli a mele kávu mimořádně šetrně k aromatu.

Stupeň namletí lze individuálně nastavit od hrubého po extra jemný podle toho, zda je káva určena pro přípravu espresa, překapávané kávy nebo ručně zalévané kávy (např. turecké kávy). V jednom cyklu můžete namlít kávu na dva až dvanáct šálků.

Věříme, že Vám bude tento nový mlýnek na kávu dlouho sloužit k plné spokojenosti.

Váš tým Tchibo



www.tchibo.cz/navody

Obsah

3	Co je dobré o kávě vědět	10	Čištění
4	K tomuto návodu	10	Rozložení a čištění přístroje
4	Bezpečnostní pokyny	11	Sestavení přístroje
7	Přehled (rozsah dodávky)	13	Závada / řešení
8	Příprava	14	Technické parametry
8	Nastavení stupně namletí	14	Likvidace
8	Naplnění kávových zrn	15	Záruka
9	Mletí kávy	15	Servis a oprava
		16	Zákaznický servis

Co je dobré o kávě vědět

Kvalita kávových zrn

Čerstvost kávových zrn je základem nesrovnatelného požitku z kávy.

Z tohoto důvodu vždy používejte čerstvá kávová zrna.

Uchovávání kávových zrn

Do zásobníku ale neplňte příliš mnoho kávových zrn. Raději je doplňujte častěji, aby neztratila své aroma.

Zbylá kávová zrna ukládejte tak, aby se uchovalo jejich aroma: Když budete kávová zrna uchovávat v chladničce uzavřená ve vzduchotěsné nádobě nepropustné pro světlo, zachovají si svou čerstvost až tři týdny. Kávová zrna můžete také zmrazit a uchovávat je až tři měsíce v mrazničce.

Uchovávání namleté kávy

Namelte vždy jen tolik kávy, kolik potřebujete na přípravu nápoje. Nenechávejte namletou kávu v záchytné nádobce déle než max. 24 hodin. Pokud máte přebytečnou namletou kávu, uchovávejte ji v chladu a v suchu v uzavřené vzduchotěsné nádobě, která nepropouští světlo.

Správný stupeň mletí

Jako mnemotechnickou pomůcku můžete použít následující zásadu: Čím jemnější je stupeň namletí, tím kratší dobu by měla být namletá káva v kontaktu s vodou a naopak: čím hrubší namletí, tím delší doba kontaktu. Proto se v presovači používá velmi jemně namletá káva, překapávače a ruční filtrační systémy vyžadují střední stupeň namletí a french pressy a konvice k přípravě kávy zastudena vyžadují spíše hrubý stupeň namletí. Pokud by zůstala jemně namletá káva déle v horké vodě, např. při přípravě v překapávači a french pressu, získal by nápoj hořkou chuť.

Pro zjištění vhodného stupně namletí pro přípravu kávy se řiďte symboly na škále pro stupeň namletí. Nejlepší je začínat vždy se středním nastavením. V případě potřeby pak upravujte velikost namletí o 1-2 stupně, dokud nenajdete vhodné nastavení.

Pamatujte na to, že vedle zvoleného druhu kávy a metody přípravy je pro chuť rozhodující i stupeň tvrdosti a teplota vody, kterou se káva spařuje.

K tomuto návodu

Výrobek je vybaven bezpečnostními prvky. Přesto si prosím pozorně přečtete bezpečnostní pokyny a používejte výrobek pouze tak, jak je popsáno v tomto návodu, aby nedopatřením nedošlo k poranění nebo škodám.

Uschovejte si tento návod pro pozdější potřebu. Při předávání výrobku s ním současně předejte i tento návod.

Symbole uvedené v tomto návodu:



Tento symbol varuje před nebezpečím poranění.



Tento symbol varuje před nebezpečím úrazu elektrickým proudem.

Signální slova v tomto návodu:

NEBEZPEČÍ varuje před možným těžkým poraněním a ohrožením života.

VÝSTRAHA varuje před poraněním a značnými věcnými škodami.

POZOR varuje před lehkým poraněním.

POKYN varuje před možnými věcnými škodami.



Takto jsou označeny doplňující informace.

Bezpečnostní pokyny

Účel použití

- Mlýnek na kávu je určen k mletí celých kávových zrn.

Je koncipován pro množství běžná v domácnostech.

Mlýnek na kávu není vhodný k používání v kuchyních pro zaměstnance podniků průmyslového a živnostenského sektoru, v zemědělských podnicích, v penzionech poskytujících ubytování se snídaní a není vhodný ani pro hosty hotelů, motelů a podobných zařízení ani ke komerčním účelům.

Mlýnek na kávu je vhodný výhradně pro používání v suchém vnitřním prostředí.

Nebezpečí pro děti a osoby s omezenou schopností ovládání přístrojů

- Tento přístroj nesmí používat děti. Přístroj a síťový kabel uchovávejte mimo dosah dětí. Děti si s přístrojem nesmí hrát.
- Tento přístroj smí používat osoby s omezenými fyzickými, smyslovými nebo duševními schopnostmi nebo nedostatkem zkušeností a vědomostí, pokud jsou pod dozorem, pokud jim byly sděleny pokyny k bezpečnému zacházení s přístrojem a pokud tyto osoby pochopily, jaká nebezpečí jim při používání přístroje hrozí.
- Obalový materiál udržujte mimo dosah dětí. Mimo jiné hrozí i nebezpečí udušení!

- Přesné pokyny pro čištění výrobku naleznete v kapitole „Čištění“.
- Zneužití přístroje může vést k poraněním.

Věcné škody

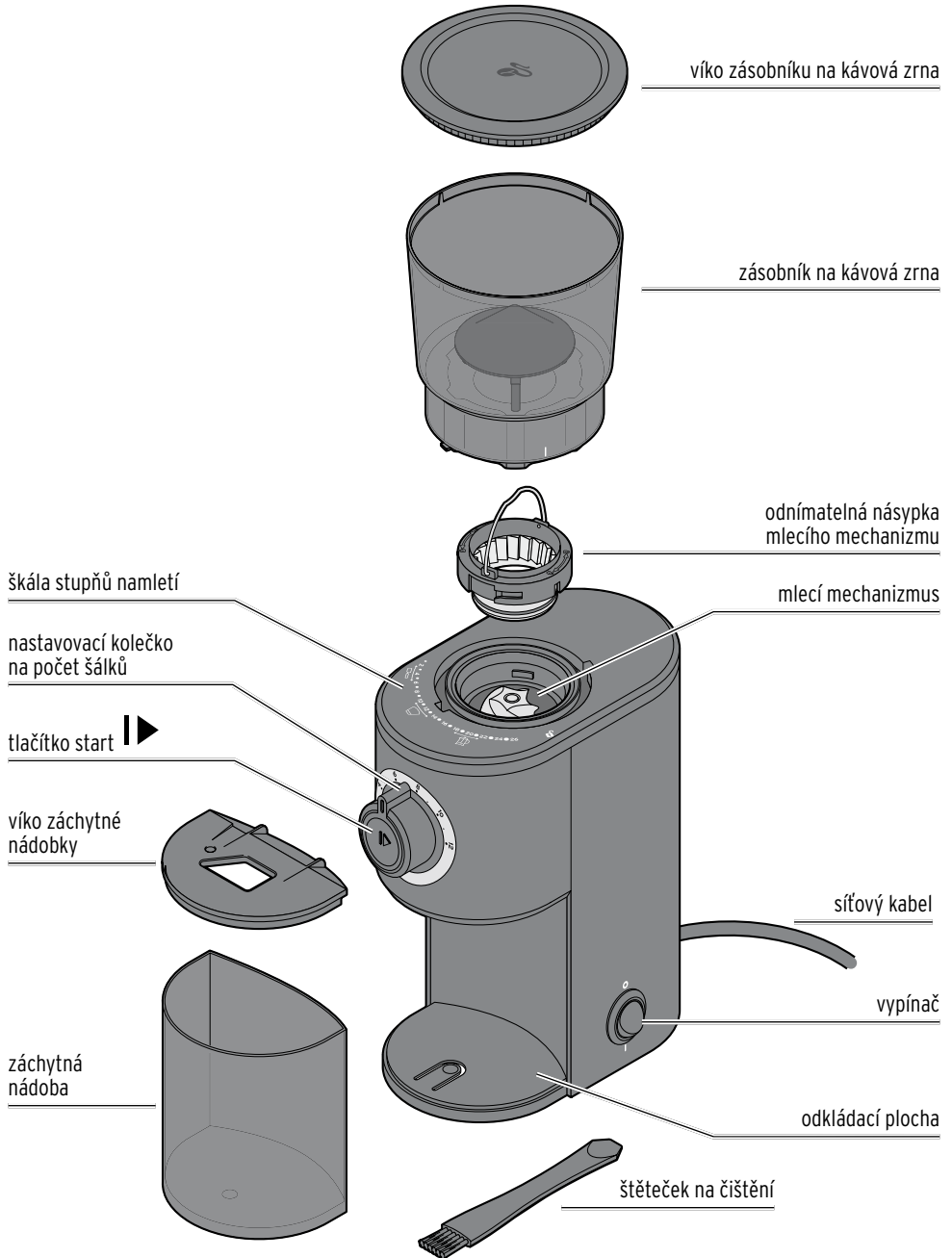
- Příklad je dimenzován jen pro krátkodobý provoz. Po cca 1 minutě provozu nechte přístroj po dobu 10 minut chladnout.
- Postavte přístroj na pevnou a rovnou plochu, kterou je možné dobře čistit a která je dobře přístupná.
- Příklad umístěte do dostatečné vzdálenosti od zdrojů tepla, jako jsou např. plotýnky sporáku nebo kamna.
- K čištění přístroje nepoužívejte žíraviny ani agresivní nebo abrazivní čisticí prostředky.
- Používejte pouze originální příslušenství (případně kromě nádob pro zachytávání namleté kávy).
- Mlýnkem na kávu melte jen kávu. Mletí jiných přísad může přístroj zničit.
- Před každým použitím zkontrolujte, zda se v zásobníku na kávová zrna nenachází cizí předměty.
- Mlecí mechanismus nenechávejte běžet na prázdko.
- Výrobek nevystavujte velkým teplotním výkyvům, vlhkosti, přímému slunečnímu záření, prachu, silným otřesům ani nárazům.

- Nelze zcela vyloučit, že některé laky, plasty nebo prostředky na ošetřování nábytku nenaruší nebo nezměkčí materiál protiskluzových nožiček výrobku. Případně pod přístroj proto položte protiskluzovou podložku.

Bezpečnostní zařízení

- Příklad je vybaven tepelnou pojistkou, která přístroj automaticky vypne v případě přehřívání. V takovém případě nechte přístroj před dalším uvedením do provozu asi 1 hodinu chladnout. Případně aktivujte přístroj stisknutím tlačítka **I▶**.
- Aby se zabránilo nebezpečí způsobeném náhodným resetem tepelné pojistky, nesmí se přístroj uvádět do provozu spínacími hodinami ani odděleným systémem dálkového ovládání.

Přehled (rozsah dodávky)



Příprava



NEBEZPEČÍ ohrožení života úderem elektrickým proudem

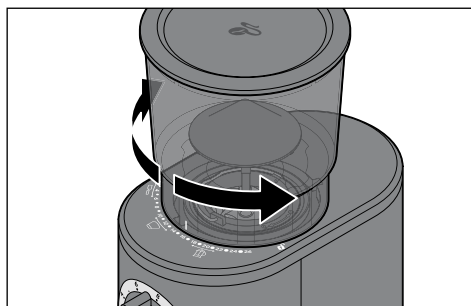
- Mlýnek na kávu a síťovou zástrčku nikdy neponořujte do vody, protože jinak hrozí nebezpečí úrazu elektrickým proudem.



VÝSTRAHA – nebezpečí poranění

- Než začnete přístroj čistit, vytáhněte síťovou zástrčku.

- ▷ Pro odstranění případných výrobních zbytků vyčistěte mlýnek na kávu před prvním použitím (viz kapitola „Čištění“).



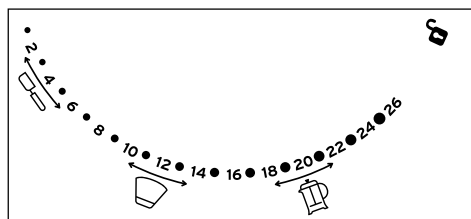
- ▷ Otáčejte celým zásobníkem na kávová zrna tak dlouho, až bude značka ukazovat na požadovaný stupeň mletí.


Nastavení stupně namletí


- ▷ Požadovaný stupeň namletí můžete nastavovat plynule v rozmezí od 1 (jemné namletí) až po 26 (hrubé namletí) před naplněním kávových zrn.


Tak zabráníte tomu, aby se jednotlivá zrna vzpříčila v mlecím mechanismu.

Následující hodnoty slouží pouze pro orientaci. Správný stupeň namletí pro příslušný druh přípravy kávy a Vaši chuť nejlépe zjistíte vyzkoušením.

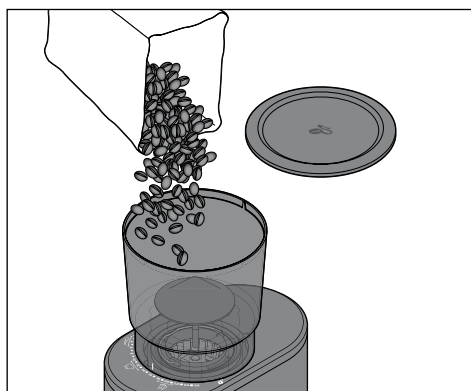


 **1 - 6** = jemně namletá káva; vhodná pro přípravu espresa

 **10 - 14** = středně namletá káva; vhodná pro přípravu běžné překapávané kávy

 **18 - 22** = hrubě namletá káva; vhodná k přípravě kávy ve french pressu, resp. v konvici se stlačovacím filtrem

Naplnění kávových zrn



1. Sejměte víko zásobníku na kávová zrna.
2. Naplňte kávová zrna do zásobníku.
3. Znovu nasadte víko.



Maximální plnicí množství zásobníku je cca 150 g kávových zrn. Záchytná nádoba pojme cca 85 g namleté kávy, v závislosti na stupni namletí. Záchytnou nádobku včas vyprázdněte.


Mletí kávy

Potřebné množství namleté kávy namelejte podle počtu šálků.

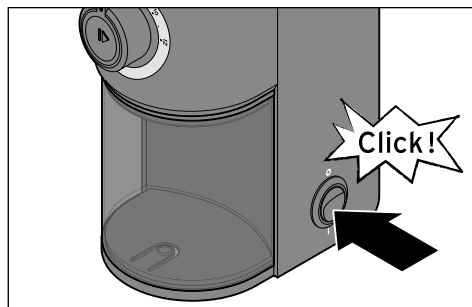
Množství namleté kávy na šálek je vypočteno pro střední stupeň mletí (překapávaná káva).

K namletí hrubě namleté kávy (french press) je příp. potřeba méně času, k namletí jemně namleté kávy (překapávaná káva) o něco více. Vyzkoušejte to a zapamatujte si optimální nastavení pro Vaši kávu.

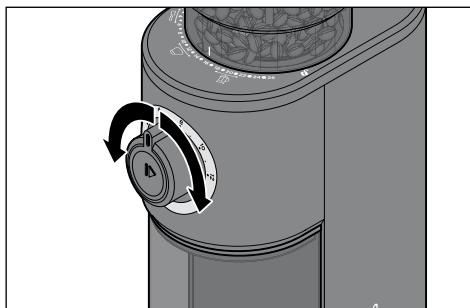
1. Ujistěte se, že zásobník na kávová zrna správně zapadne na místo, záchytná nádoba je správně nasazená a oba kryty jsou správně uzavřené.

 Aby se předešlo nebezpečí poranění rotujícím mlecím mechanismem, zabraňuje bezpečnostní spínač rozběhnutí motoru, pokud zásobník na kávová zrna a/nebo záchytná nádoba nejsou na místě nebo nejsou nasazeny správně.

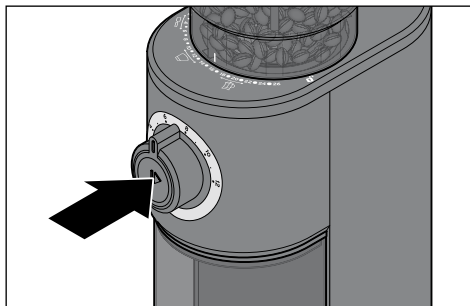
2. Síťovou zástrčku zasuňte do zásuvky.




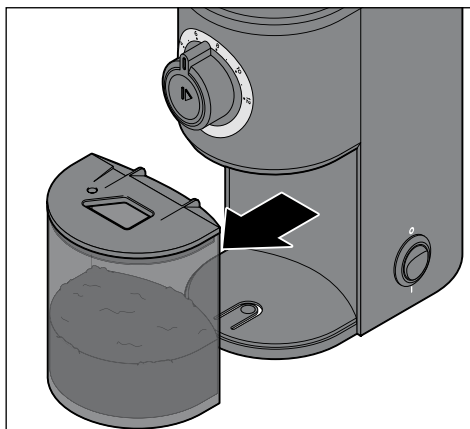
3. K zapnutí mlýnku na kávu přepněte vypínač do polohy I.



4. Otočte nastavovacím kolečkem na počet šálků, který chcete připravit.



5. Stiskněte tlačítko start .
Mlýnek na kávu namele kávová zrna.



6. Vyjměte záchytnou nádobku.

Přejeme Vám spoustu radosti a požitku z kávy s čerstvým aromatem.

Čištění



NEBEZPEČÍ ohrožení života úderem elektrickým proudem

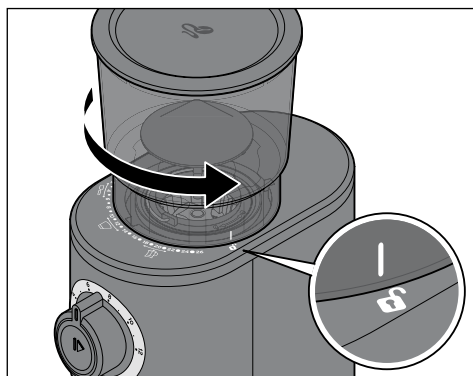
- Než začnete přístroj čistit, vytáhněte síťovou zástrčku ze zásuvky.
- Přístroj nesmí být vystaven vlhkosti. Chraňte přístroj i před kapající a stříkající vodou.


POKYN - věcné škody

- K čištění přístroje nepoužívejte žíraviny ani agresivní nebo abrazivní čisticí prostředky.

Rozložení a čištění přístroje

1. Vytáhněte síťovou zástrčku ze zásuvky.
2. Odejměte záchytnou nádobu z přístroje a sejměte víko.
3. Odstraňte příp. zbylá kávová zrna ze zásobníku kávových zrn.



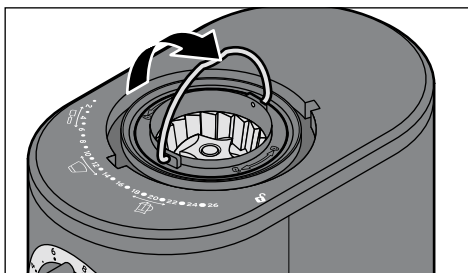
4. Zatlačte dolů odblokovací tlačítko na škále pro stupeň namletí a otočte zásobník na kávová zrna proti směru chodu hodinových ručiček tak, aby značka ukazovala na symbol zámku .
5. Odeberte zásobník na kávová zrna směrem nahoru.
6. Sejměte víko.
7. Před dalším používáním omyjte zásobník a víko teplou vodou s jemným prostředkem na mytí nádobí a pečlivě je osušte.

Před naplněním nových kávových zrn nechte všechny díly **úplně uschnout!**

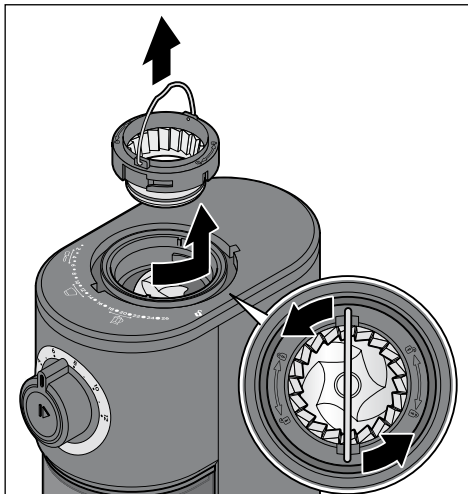
Čištění mlecího mechanismu

- ▷ Omeťte mlecí mechanismus dodaným štětečkem na čištění.

Pro pečlivé vyčištění mlecího mechanismu a případně odstranění vzpříčených kávových zrn nebo cizích těles vymontujte odnímatelnou násypku následovně:



1. Vyklopte třmen nahoru.



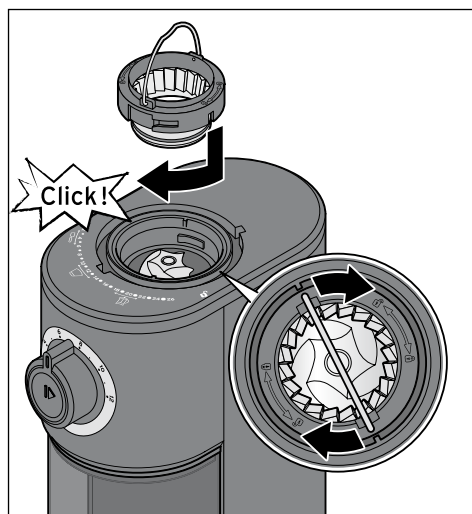
2. Za použití mírné síly otočte násypku proti směru chodu hodinových ručiček tak, aby se slyšitelně vycvakla, a bylo možné ji vyzvednout směrem nahoru.

3. Očistěte vnitřní část mlecího mechanismu štětečkem na čištění. Odstraňte případná cizí tělesa a zaseknutá kávová zrna.
4. Otřete pouzdro přístroje navlhčeným hadříkem a pak jej osušte měkkou utěrkou nepouštějící vlákna.

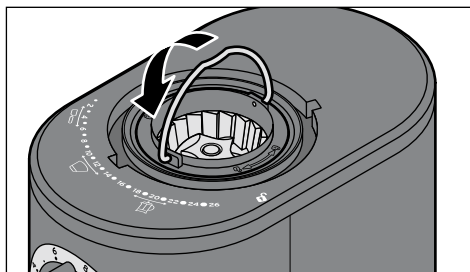
Sestavení přístroje

Pro správné sestavení odstraňte z mlecího mechanismu všechna zbylá zrna. Před sestavováním přístroje musí být všechny díly **úplně suché**.

Sesazení mlecího mechanismu

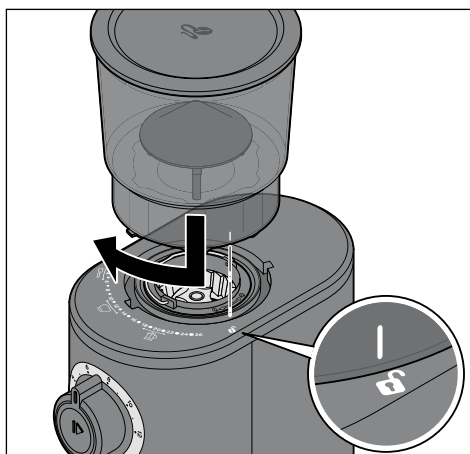



1. Vsaďte do mlecího mechanismu násypku. Bude pasovat pouze při určité orientaci. Všimněte si vroubku na mlecím mechanismu. Ty se musí shodovat s výstupky třmenu na násypce mlecího mechanismu.
2. Otočte násypku o kousek ve směru chodu hodinových ručiček tak, aby slyšitelně a cítelně zacvakla.



3. Sklopte třmen dolů.

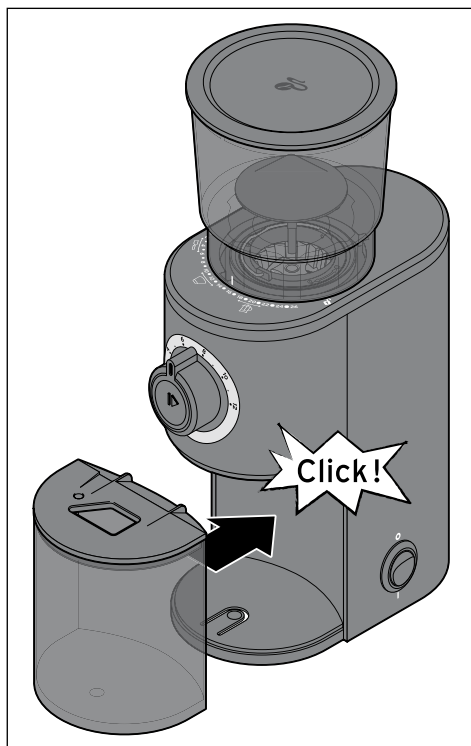
Nasazení zásobníku na kávová zrna



1. Zásobník kávových zrn nasadte na přístroj. Značka na zásobníku kávových zrn musí ukazovat na symbol zámku .
2. Otáčejte celým zásobníkem na kávová zrna ve směru chodu hodinových ručiček, až bude značka opět ukazovat na požadovaný stupeň mletí.

Abyste se předešlo nebezpečí poranění rotujícím mlecím mechanismem, zabraňuje bezpečnostní spínač rozběhnutí motoru, pokud zásobník na kávová zrna a/nebo záchytná nádoba nejsou na místě nebo nejsou nasazeny správně.

Nakonec ...




1. Nasad'te víko na záchytnou nádobu.
2. Záchytnou nádobu postavte na odkládací plochu.

Mlýnek na kávu je opět připraven k provozu.

Závada / řešení

<ul style="list-style-type: none">• Příklad nefunguje.	<ul style="list-style-type: none">• Je zástrčka zasunutá v zásuvce?
<ul style="list-style-type: none">• Proces mletí se nespustí, resp. z přístroje nevypadává žádná namletá káva.	<ul style="list-style-type: none">• Je zásobník na kávová zrna správně nasazený a zajištěný?• Není zásobník na kávová zrna prázdný? Doplněte kávová zrna.• Je záchytná nádoba s víkem správně vsunuta?• Blokují kávová zrna nebo cizí tělesa mlecí mechanismus? Vypněte proces mletí a vyčistěte mlecí mechanismus. Vždy dbejte na to, aby se do mlecího mechanismu nedostala nějaká cizí tělesa, protože by se tím mohl poškodit.
<ul style="list-style-type: none">• Během mletí dojde k neočekávanému zastavení přístroje.	<ul style="list-style-type: none">• Není zástrčka vytažená ze zásuvky?• Blokuje mlecí mechanismus cizí těleso nebo kávové zrno? Vyčistěte mlecí mechanismus.• Příklad se přehřívá - např. pokud spustíte několik dlouhých mletí za sebou. Nechte přístroj cca 1 hodinu vychladnout.• Pokud žádné z těchto opatření nepomůže, obraťte se na náš zákaznický servis.
<ul style="list-style-type: none">• Zásobník na kávová zrna nelze otočit / stupeň mletí nelze nastavit.	<ul style="list-style-type: none">• Sedí zásobník na kávová zrna správně na přístroji?• Blokují kávová zrna nebo cizí tělesa mlecí mechanismus? Vyčistěte mlecí mechanismus.

Technické parametry

Typ / model:	386620
Síťové napětí:	220-240 V ~ 50-60 Hz
Třída ochrany:	II 
Výkon:	160 W
Spotřeba energie ve vypnutém stavu:	0,2 W
Hladina akustického tlaku:	≤ 82 dB(A)
Objem	
zásobník na kávová zrna:	cca 150 g
záchytná nádoba:	cca 85 g
Okolní teplota:	+10 až +40 °C
Made exclusively for:	Tchibo GmbH, Überseering 18, 22297 Hamburg, Germany www.tchibo.cz

Za účelem vylepšování výrobku si vyhrazujeme právo technických a vzhledových změn.



Likvidace

Výrobek a jeho obal byly zhotoveny z cenných recyklovatelných materiálů. Recyklace snižuje množství odpadu a chrání životní prostředí.

Obal roztřídte a zlikvidujte. Využijte místních možností ke sběru papíru, lepenky a lehkých obalů.



Přístroje označené tímto symbolem se nesmí vyhazovat do domovního odpadu!

Staré přístroje jste ze zákona povinni likvidovat odděleně od domovního odpadu. Elektrická zařízení obsahují nebezpečné látky. Ty mohou při neodborném skladování a likvidaci škodit zdraví a životnímu prostředí. Informace o sběrných místech, na kterých bezplatně přijímají staré přístroje, získáte u obecní nebo městské správy.

Záruka

Společnost Tchibo GmbH poskytuje
záruku v trvání 2 let od data prodeje.

Tchibo GmbH, Überseering 18, 22297 Hamburg,
Germany

Během záruční doby bezplatně odstraníme veškeré materiálové a výrobní vady. Předpokladem pro poskytnutí záruky je předložení účtenky z obchodu Tchibo nebo od jednoho z prodejních partnerů autorizovaných společností Tchibo. Tato záruka platí v rámci EU, ve Švýcarsku a v Turecku.

Záruka se nevztahuje na škody způsobené neodbornou manipulací nebo nedostatečným odvápněním, na díly podléhající rychlému opotřebení ani na spotřební materiál. Ty si můžete objednat v našem zákaznickém servisu.

Tato záruka nijak neomezuje **zákonná záruční práva**.

Servis a oprava

Pokud by se proti očekávání vyskytla závada, obraťte se prosím nejdříve na náš zákaznický servis. Naši pracovníci Vám ochotně a rádi pomohou a domluví se s Vámi na dalším postupu.



Pokud bude nutno zaslat výrobek zpět, uveďte prosím následující údaje:

- svou **úplnou adresu**,
- **e-mailovou adresu** (pro zaslání informací o stavu a doručení) a **telefonní číslo** (na kterém jste přes den k zastížení)
- **datum prodeje** a
- pokud možno **co nejpřesnější popis závady**.

K výrobku přiložte **kopii účtenky**. Před odesláním výrobek vyčistěte a dobře ho zabalte, aby se mu při přepravě nemohlo nic stát. Pouze tak bude zaručeno rychlé zpracování a zaslání výrobku zpět.

Po dohodě s naším zákaznickým servisem bude Váš výrobek vyzvednut. Nebo můžete výrobek také osobně odevzdat v nejbližším obchodě Tchibo.

Pokud budete potřebovat informace o výrobku, chtít objednat příslušenství nebo budete mít nějaké dotazy k průběhu servisu, obraťte se prosím na náš zákaznický servis. Přitom vždy uvádějte číslo výrobku.

Zákaznický servis

 **800 900 826**
(zdarma)

Využijte online servis a rychle získajte odpovědi

na: www.tchibo.cz/faq

Kontakt:

www.tchibo.cz/contact

Číslo výrobku:

Číslo výrobku najdete na typovém štítku na dně pláště.



číslo výrobku