

Bezpečnostní pokyny

Přečtěte si pozorně bezpečnostní pokyny a používejte tento výrobek pouze tak, jak je popsáno v tomto návodu, aby nedopatřením nedošlo k poranění nebo škodám. Ušchovejte si tento návod pro pozdější potřebu. Při předávání výrobku s ním současně předejte i tento návod.

Účel použití

Zahradní solární fontána slouží k dekorativním účelům v exteriéru. Je vhodná pro použití jako plovoucí fontána do pítka pro ptáky nebo do malého zahradního jezírka venku. Solární zahradní fontána je koncipována pro privátní potřeby, nikoliv pro komerční účely.

Nebezpečí pro děti

- Děti nerozpoznají nebezpečí, která mohou vzniknout při neodborné manipulaci s elektrickými přístroji. Nenechávejte proto děti používat elektrická zařízení bez dozoru.
- Držte děti z dosahu malých částí, které je možné spolknout (spojovací díl, adaptér a rozstřikovací hlavice), a obalového materiálu. Mimo jiné hrozí i nebezpečí udušení!

Nebezpečí výbuchu/požáru/popálení

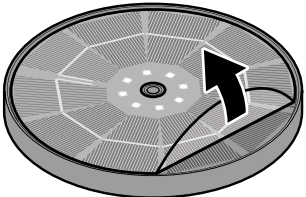
- Vestavěný akumulátor ve fontáně není možné vyměnit nebo demontovat ani jej nesmíte vyměňovat nebo demontovat svépomocí. Při neodborné výměně akumulátoru hrozí nebezpečí výbuchu. Lze ho vyměnit pouze za stejný akumulátor nebo akumulátor stejného typu. Pokud je akumulátor poškozený, obraťte se na odborný servis.
- Výrobek obsahuje jeden lithium-iontový akumulátor. Ten se nesmí rozebírat, vhadzovat do ohně ani zkratovat.
- Neprovádějte změny na akumulátorech a/nebo nedeformujte/nezahřívajte/nerozzebírejte akumulátory.
- Pokud by akumulátor vytekl, zabraňte kontaktu jeho obsahu s kůží, očima a sliznicemi. Případně zasažená místa omyjte vodou a neprodleně vyhledejte lékařskou pomoc.

Věcné škody

- Výrobek nepoužívejte, pokud vykazuje viditelná poškození.
- Solární modul se nesmí přelepovat, zakrývat ani pomalovávat.
- Neprovádějte na výrobku žádné změny. Opravy nechte provádět pouze ve specializovaném servisu.
- Díky dlouhé životnosti světelných LED je není třeba měnit. Není možné je vyměnit ani se nesmí vyměňovat. LED diody jsou v solární zahradní fontáně pevně zabudované. Při odstraňování LED diod se výrobek poškodí.
- Do vody, ve které solární zahradní fontána plave, nepřidávejte žádné další látky (aromatické oleje, chlorovanou vodu, kyseliny, zásady, nemrznoucí směs atd.), protože by mohly poškodit samotnou solární zahradní fontánu nebo čerpadlo.
- Pravidelně kontrolujte hladinu vody v ptačím pítku nebo jezírku. Čerpadlo musí být zcela ponořené ve vodě. Provoz s příliš malým množstvím vody může čerpadlo poškodit.
- Pravidelně odstraňujte nečistoty (např. listy apod.) z vody, protože mohou zablokovat sací otvor čerpadla.
- Dbejte na to, aby části rostlin, písek nebo malé kameny nezablokovaly sací otvor čerpadla. Otvor pro odtok vody musí zůstat volný.
- K čištění nepoužívejte silné chemikálie ani agresivní nebo abrazivní čisticí prostředky.
- Výrobek je vhodný pro venkovní prostory s teplotou přibližně do +5 °C. Teplota vody musí být v rozmezí +5 °C až +35 °C. Výrobek se nesmí používat v chladných zimních měsících. Nenechávejte jej přes zimu venku, protože zbytková voda v čerpadle může zmrznout a výrobek poškodit. Výrobek skladujte na suchém místě chráněném před mrazem.

Sestavení solární zahradní fontány

- ▷ Vyměňte všechny díly z obalu a odstraňte veškerý obalový materiál.
- ▷ Odstraňte ochrannou fólii.

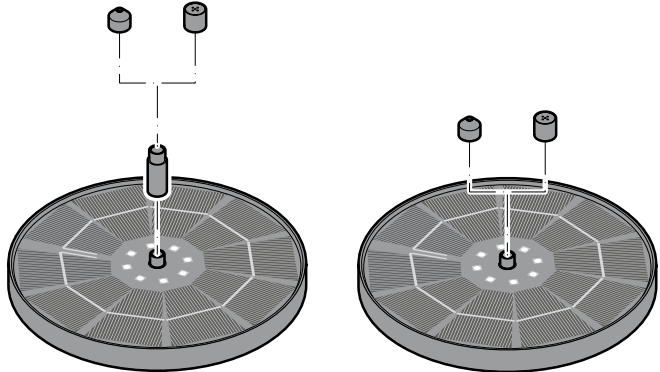


- ▷ Rozstřikovací hlavice vytvářejí různé efekty vodního paprsku nebo dokonce vodního proudu. Vyzkoušejte, která rozstřikovací hlavice se Vám nejvíce líbí. Připevňte požadovanou rozstřikovací hlavici k solární zahradní fontáně, jak je popsáno níže.

Malé rozstřikovací hlavice



- ▷ Připojte požadovanou malou rozprašovací hlavici buď společně se spojovacím dílem, nebo přímo k vývodu vody solární zahradní fontány.

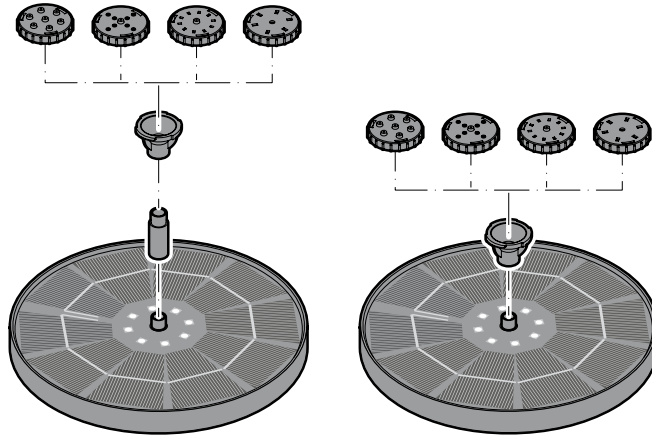


Velké rozstřikovací hlavice



- ▷ Chcete-li ji připevnit, nasadte na adaptér požadovanou velkou rozstřikovací hlavici a otočte ji ve směru hodinových ručiček až na doraz.
- ▷ Chcete-li rozstřikovací hlavici sejmut, otočte ji proti směru hodinových ručiček a poté ji sundejte.

- ▷ Připojte rozstřikovací hlavici připojenou k adaptéru buď společně se spojovacím dílem, nebo přímo k výstupnímu otvoru vody solární zahradní fontány.



Místo použití

Solární zahradní fontána funguje nezávisle na zdroji elektřiny. Je však závislá na sluneční energii, a proto je při umísťování třeba zohlednit a dodržet následující body:

- Solární zahradní fontána vyžaduje **přímé sluneční světlo**, aby se zabudovaný akumulátor mohl nabíjet a čerpadlo tak mohlo čerpat vodu.
- Solární zahradní fontána nefunguje nebo nepracuje optimálně, pokud je místo použití zcela nebo převážně ve stínu (např. pod stromy, střešními okapy, rostlinami přesahujícími solární panel apod.).
- LED diody se rozsvítí pouze za soumraku nebo ve tmě. V noci by solární modul neměl být neustále osvětlován jinými světelnými zdroji, například silným reflektorem osvětlujícím příjezdovou cestu ke garáži apod. Mějte na paměti, že mnoho světelných zdrojů se zapíná až uprostřed noci, a to na základě časovače nebo pohybu.

Uvedení do provozu

Před prvním použitím – nabití akumulátoru

1. Umístěte solární zahradní fontánu na slunečné místo na cca 1 hodinu, aby se zabudovaný akumulátor nabil. **Solární zahradní fontánu zatím nevládejte do vody!**
2. Poté umístěte solární zahradní fontánu do ptačího pítka nebo zahradního jezírka, které je vystaveno **přímému slunečnímu záření**.

Během dne

Pokud je akumulátor dostatečně nabitý, čerpadlo fontány se při kontaktu s vodou automaticky zapne. Pokud je akumulátor vybitý, čerpadlo se zastaví. Zatímco je fontána vystavena slunečnímu záření, vestavěný akumulátor se nabíjí a čerpadlo se znovu zapne, jakmile je akumulátor dostatečně nabitý.

V noci

Když je akumulátor dostatečně nabitý, a soumraku se kromě provozu čerpadla automaticky zapne také 8 LED diod, které svítí s automatickou změnou barev. V závislosti na kapacitě akumulátoru (jejího nabití) čerpadlo pracuje a LED diody svítí až 4 hodiny. Poté se automaticky vypnou.

Nabíjení akumulátoru

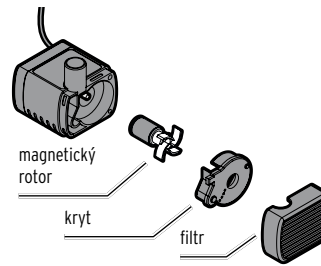
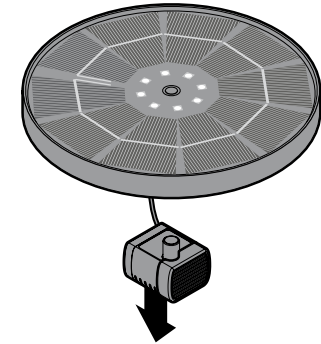
- V zimě není slunce dostatečně silné, aby akumulátor dostatečně nabilo. Může trvat několik hodin, než se akumulátor nabije natolik, aby se čerpadlo mohlo zapnout. Čerpadlo však poběží pouze několik minut a poté se opět vypne.
- Během několika po sobě následujících oblačných dnů se může stát, že akumulátor se nenabije dostatečně nebo vůbec.

Čištění a skladování

Čištění

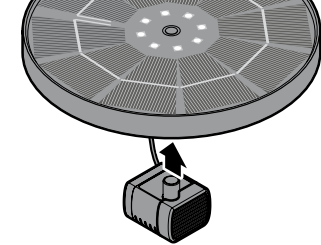
POKYN - věcné škody
K čištění nepoužívejte silné chemikálie ani agresivní nebo abrazivní čisticí prostředky.

Čerpadlo je třeba pravidelně čistit, protože ve vodě se mohou usazovat velmi malé částice, které mohou čerpadlo poškodit. Doporučujeme čistit čerpadlo každé tři měsíce (v závislosti na četnosti používání).



1. Opatrně sejměte ze solárního modulu čerpadlo směrem dolů.
2. Vyměňte filtr z čerpadla. Při čištění jej můžete lehce vyklepat.
3. Opatrně sejměte kryt pomocí úzkého, špičatého předmětu.
4. Opatrně vyjměte magnetický rotor z čerpadla pomocí úzkého, špičatého předmětu.

5. Opláchněte magnetický rotor vlažnou vodou. V případě potřeby odstraňte usazeniny měkkou houbičkou.
6. Vyčistěte držák magnetického rotoru a kryt čistou vodou a zubním kartáčkem nebo podobným předmětem.
7. Čerpadlo znovu sestavte.



Skladování

- ▷ Pokud solární zahradní fontánu nebudete delší dobu používat a chcete ji uskladnit (např. během zimních měsíců), nejprve ji vyčistěte podle popisu.
- ▷ Nechte ji zcela vyschnout a poté ji pečlivě zabalte, pokud možno do původního obalu. Tím je chráněna před poškozením.

Závada/řešení

Čerpadlo nefunguje.

- Je akumulátor plně nabitý? Vyměňte fontánu z vody a položte ji na sluníčko, aby se mohl akumulátor nabít.
- Není okolí příliš tmavé? Solární zahradní fontána potřebuje **přímé sluneční záření** pro provoz čerpadla a optimální čerpání vody.
- Akumulátor je opotřebený? Akumulátor nelze vyměnit. obraťte se na specializovaný servis.

LED diody nesvítí.

- Zkontrolujte, zda světlo z jiných zdrojů osvětlení (např. pouličních lamp nebo časově či pohybem ovládaných venkovních světel) nedopadá na solární fontánu. V případě potřeby jej přemístěte.

LED diody jsou poškozené.

- LED diody není možné vyměnit.

Délka svícení LED diod kolísá v závislosti na ročním období.

- To je podmíněno povětrnostními podmínkami a nejedná se o závadu. V létě jsou povětrnostní podmínky pro nabíjení akumulátoru nejpříznivější, zatímco během několika po sobě jdoucích zmrazených dnů jsou spíše nepříznivé.

Zvuk motoru čerpadla je slyšet, ale čerpadlo nečerpá žádnou vodu.

- Čerpadlo musí být zcela ponořeno do vody. V případě potřeby přilijte trochu vody.
- Vyčistěte čerpadlo.

Technické parametry	
Model:	733 161
Napájení	
Solární modul:	5 V, max. 2,5 W
Akumulátor:	lithium-iontový 3,7 V DC 2000 mAh jmenovitá energie: 7,4 Wh (testováno podle UN 38.3) (nelze vyměnit)
Čerpadlo	
Napětí:	5 V
Výkon:	max. 1 W
Stupeň krytí:	IPX7 (Čerpadlo je vhodné pro trvalé ponoření do vody.)
Množství čerpání:	cca 180 l/h
Rozsah teploty vody:	+5 °C až +35 °C
Třída ochrany:	III
Zdroj světla:	8 LED diod
Okolní teplota:	+5 °C až +40 °C
Made exclusively for:	Tchibo GmbH, Überseering 18, 22297 Hamburg, Germany www.tchibo.cz

Za účelem vylepšování výrobku si vyhrazujeme právo technických a vzhledových změn.

Likvidace

Výrobek, jeho **obal** a vložený **akumulátor** jsou vyrobeny z cenných recyklovatelných materiálů. Recyklace snižuje množství odpadu a chrání životní prostředí.

Obal roztřídte a zlikvidujte. Využijte místních možností ke sběru papíru, lepenky a lehkých obalů.

Přístroje, baterie a akumulátory označené tímto symbolem se nesmí vyhazovat do domovního odpadu! Staré přístroje jste ze zákona povinni likvidovat samostatně, odděleně od domovního odpadu. Elektrická zařízení obsahují nebezpečné látky. Ty mohou při neodborném skladování a likvidaci škodit zdraví a životnímu prostředí. Informace o sběrných místech, na kterých bezplatně přijímají staré přístroje, získáte u obecní nebo městské správy. Vybité baterie a akumulátory musí být odevzdány ve sběrně určené obecní nebo městskou správou nebo ve specializované prodejně, ve které se prodávají baterie. Kontakty lithiových baterií/akumulátorů před likvidací přelepte.

Pozor! Tento přístroj obsahuje akumulátor, který je z bezpečnostních důvodů pevně namontovaný ve výrobku a není jej možné vyjmout, aniž byste zničili plášť výrobku. Neodborná demontáž představuje bezpečnostní riziko. Proto přístroj odevzdejte neotevřený na sběrném místě, které odborně zlikviduje přístroj i akumulátor.

Číslo výrobku: 733 161