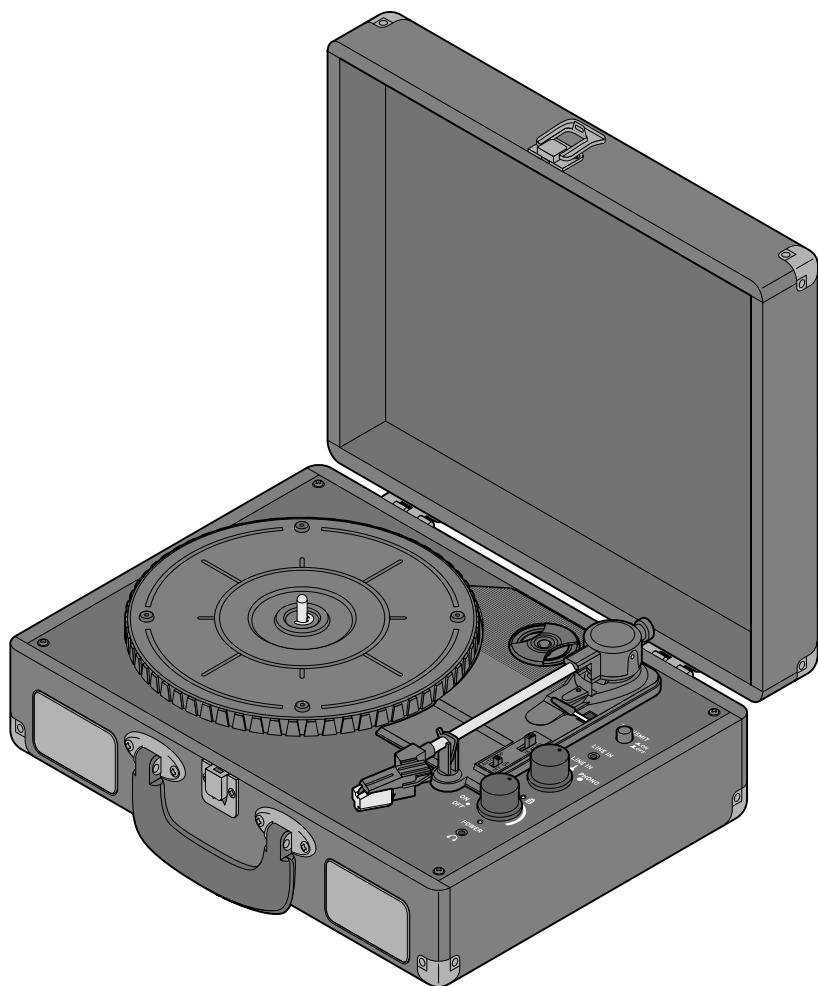




Přenosný gramofon s funkcí *Bluetooth*®



CS Návod k použití a záruka

Tchibo GmbH D-22290 Hamburg · 98109AB6X6VIII · 2018-06

Vážení zákazníci,

s tímto novým přenosným retro gramofonem můžete nechat ožít staré časy rock-and-rollu. Máte ještě pořád své nejoblíbenější staré gramofonové desky schované někde ve skříni? Konečně si zase budete moct své poklady na vinylových gramofonových deskách poslechnout.

A to všechno s vestavěnými stereofonními reproduktory a nejmodernější technikou pro přímé přehrávání.

Pomocí integrované funkce *Bluetooth*® k vysílání a přijímání hudebních souborů můžete přehrávat jak své MP3 soubory ze smartphonu nebo tabletu přes gramofon, tak také poslouchat doma vinylové gramofonové desky přes *Bluetooth*® reproduktory. Máte však také možnost připojit gramofon přes výstup zvuku Audio-Out tak jak jste zvyklí ke stereofonní hifi věži.

Nebo chcete své gramofonové desky raději zdigitalizovat? Ani to nebude problém! Stačí připojit tento gramofon prostřednictvím USB kabelu k osobnímu počítači. Pomocí softwaru, který je součástí dodávky, pak budete moct gramofonové desky přehrávat a ukládat jako soubory v digitálním formátu.

Tak si budete moct svou oblíbenou gramofonovou desku vypálit na kompaktní disk nebo si ji přehrát na svůj přehrávač a mít ji vždy a všude s sebou.

Věříme, že Vám bude tento výrobek dlouho sloužit k Vaší spokojenosti a přejeme Vám s ním mnoho radosti a hudebních zážitků.

Váš tým Tchibo



www.tchibo.cz/navody

Obsah

- 4 Bezpečnostní pokyny**
- 7 Přehled (rozsah dodávky)**
- 8 Uvedení do provozu**
 - 8 Vybalení
 - 8 Připojení k elektrické síti a nabíjení akumulátoru
 - 10 Zapnutí + nastavení hlasitosti
 - 10 Vypnutí
- 10 Přehrávání gramofonových desek**
 - 10 Spuštění přehrávání
 - 12 Přerušování přehrávání
 - 12 Zastavení přehrávání
- 13 Výstup zvuku na externí zesilovač nebo reproduktor**
 - 13 Připojení přes zvukový kabel
 - 14 Spojení přes *Bluetooth*[®]
- 15 Přehrávání zvuku z externích zařízení**
 - 15 Připojení přes zvukový kabel
 - 15 Spojení přes *Bluetooth*[®]
- 17 Digitalizace gramofonových desek**
 - 17 Systémové požadavky
 - 17 Připojení k osobnímu počítači
 - 18 Instalace softwaru
 - 19 Konfigurace operačního systému (Windows 7)
 - 19 Základní nastavení programu Audacity
 - 21 Spuštění nahrávání
 - 21 Poslech nahrávky
- 22 Zpracovávání nahrávky (volitelně)**
 - 22 Odstranění šumu
 - 23 Odstranění praskání
 - 23 Rozdělování nahrávky
 - 25 Převádění (export) skladeb
- 27 Čištění**
- 27 Výměna jehly**
- 28 Závada / náprava**
 - 28 Resetování
- 29 Technické parametry**
- 30 Prohlášení o shodě**
- 30 Likvidace**
- 31 Záruka**

Bezpečnostní pokyny

Pozorně si přečtěte bezpečnostní pokyny a použijte tento výrobek pouze tak, jak je popsáno v tomto návodu, aby nedopatřením nedošlo ke zranění nebo škodám.

Účel použití

Tento gramofon je určen k přehrávání vinylových gramofonových desek.

Je určen pro osobní potřebu a není vhodný ke komerčním účelům.

Výrobek používejte pouze v mírných klimatických podmínkách.

Gramofon je určen k používání venku. Nevádějte jej však do provozu, pokud prší nebo v místnostech s vysokou vlhkostí vzduchu.

Gramofon není chráněn před vodou ani před vlhkostí.

NEBEZPEČÍ pro děti a osoby s omezenou schopností ovládání přístrojů

- Tento přístroj nesmí používat děti ani osoby, které jej na základě svých fyzických, smyslových či duševních schopností nebo nedostatku zkušeností či z neznalosti nejsou schopny používat bezpečně. Na děti musíte dohlížet a dbát na to, aby si s přístrojem nehrály.
- Postavte gramofon tak, aby k němu neměly přístup děti.
- Obalový materiál udržujte mimo dosah dětí.
Mimo jiné hrozí i nebezpečí udušení!

NEBEZPEČÍ úrazu elektrickým proudem

- Neponořujte gramofon ani síťový adaptér nikdy do vody, protože jinak hrozí nebezpečí úrazu elektrickým proudem. Přístroj nesmí být vystaven vlhkosti. Chraňte jej i před kapající a stříkající vodou.
- Nedotýkejte se výrobku vlhkýma rukama.
- Nestavte na přístroj ani do jeho bezprostřední blízkosti nádoby s kapalinami, jako jsou např. vázy. Nádoba by se mohla převrhnout a kapalina by mohla narušit elektrickou bezpečnost.
- V žádném případě neotevírejte ani neodstraňujte žádné části krytu. Uvnitř krytu se nachází vodivé části, které při dotyku mohou způsobit úraz elektrickým proudem.
- Do otvorů přístroje nestrkejte žádné předměty. Mohly by se dotknout dílů pod napětím.
- Přístroj připojujte pouze do zásuvky instalované podle předpisů, jejíž síťové napětí odpovídá technickým parametrům síťového adaptéru.
- Vytáhněte síťový adaptér ze zásuvky ...
 - ... pokud během provozu dojde k poruše,
 - ... po použití,
 - ... za bouřky,
 - ... než začnete vyměňovat jehlu a
 - ... než začnete přístroj čistit.Přitom tahejte vždy za síťový adaptér, nikoli za připojovací kabel.

- Přestože je přístroj vybaven vypínačem, lze jej od síťového napětí odpojit úplně pouze vytažením síťového adaptéru ze zásuvky, která musí být bez problémů přístupná. Použijte proto dobře přístupnou zásuvku, abyste z ní mohli v případě potřeby síťový adaptér rychle vytáhnout. Připojovací kabel položte tak, aby nebylo možné o něj zakopnout.
- Dbejte také na to, aby připojovací kabel nebyl zalomený nebo přiskřípnutý. Udržujte připojovací kabel v dostatečné vzdálenosti od horkých povrchů a ostrých hran.
- Nikdy nenechávejte přístroj v provozu bez dozoru.
- Neuvádějte přístroj do provozu, pokud je přístroj samotný, připojovací kabel nebo síťový adaptér viditelně poškozený.
- Neprovádějte na výrobku žádné změny. Případné opravy přístroje nebo síťového adaptéru svěřte vždy výhradně odbornému servisu nebo našemu servisnímu centru. V důsledku neodborných oprav mohou uživateli hrozit značná nebezpečí.

NEBEZPEČÍ poškození sluchu

- Pokud je sluch příliš dlouho nebo příliš náhle vystaven vysoké hlasitosti, může utrpět trvalé poškození.

VÝSTRAHA před výbuchem/ požárem

- Kolem přístroje musí být dostatek volného prostoru k jeho větrání.

- Větrání nesmí být nijak omezeno, takže větrací otvory nezakrývejte různými předměty, jako jsou např. časopisy, ubrusy, závěsy apod.
- Nestavte na přístroj ani do jeho blízkosti svíčky ani jiné zdroje otevřeného ohně, které by mohly způsobit požár.
- Akumulátor není možné vyměnit ani demontovat ani jej nesmíte vyměňovat ani demontovat Vy sami. Při neodborné výměně akumulátoru hrozí nebezpečí výbuchu. Akumulátor lze nahradit pouze stejným nebo rovnocenným typem. Pokud je akumulátor poškozený, obraťte se na odborný servis nebo na naše servisní centrum.

POZOR na věcné škody

- Postavte gramofon na pevný a rovný podklad.
- Chraňte přístroj před mokrem, prachem, vysokými teplotami a přímým slunečním zářením. V opačném případě může dojít k chybným funkcím a poškozením elektroniky nebo pláště přístroje.
- Přístroj umístěte do dostatečné vzdálenosti od tepelných zdrojů, jako jsou např. plotýnky sporáku nebo trouby.
- Gramofon nenechte spadnout na zem a nevystavujte jej silným nárazům.
- Když přenesete přístroj z chladného místa do tepla, může v něm zkondenzovat vlhkost. V takovém případě nechte přístroj několik hodin vypnutý.
- Používejte pouze originální příslušenství.

- Příklad připojíte pouze k externím zvukovým zařízením a tak, jak je to popsáno v tomto návodu k použití. Dbejte na to, že rozdílné přípojky jsou vhodné pro rozdílná zařízení/druhy připojení. V opačném případě může dojít k poškození zařízení.
- Síťový adaptér zasuňte do zásuvky až nakonec, tedy až potom co jste propojili všechny ostatní části.
- Nepokládejte do bezprostřední blízkosti výrobku průkazy s magnetickým proužkem, telefonní ani kreditní karty ani zvukové pásky, hodinky apod. Mohou být poškozeny magnety, které jsou vestavěné v přístroji.
- K čištění nepoužívejte žíraviny ani agresivní nebo abrazivní čisticí prostředky.
- Když budete přístroj přenášet, zajistěte rameno přenosky.
- Nelze zcela vyloučit, že některé laky, plasty nebo prostředky na ošetřování nábytku nenaruší nebo nezměkčí materiál, ze kterého jsou vyrobeny protiskluzové nožičky přístroje. Abyste zabránili nepříjemným stopám na nábytku, položte v případě potřeby pod výrobek neklouzavou podložku.

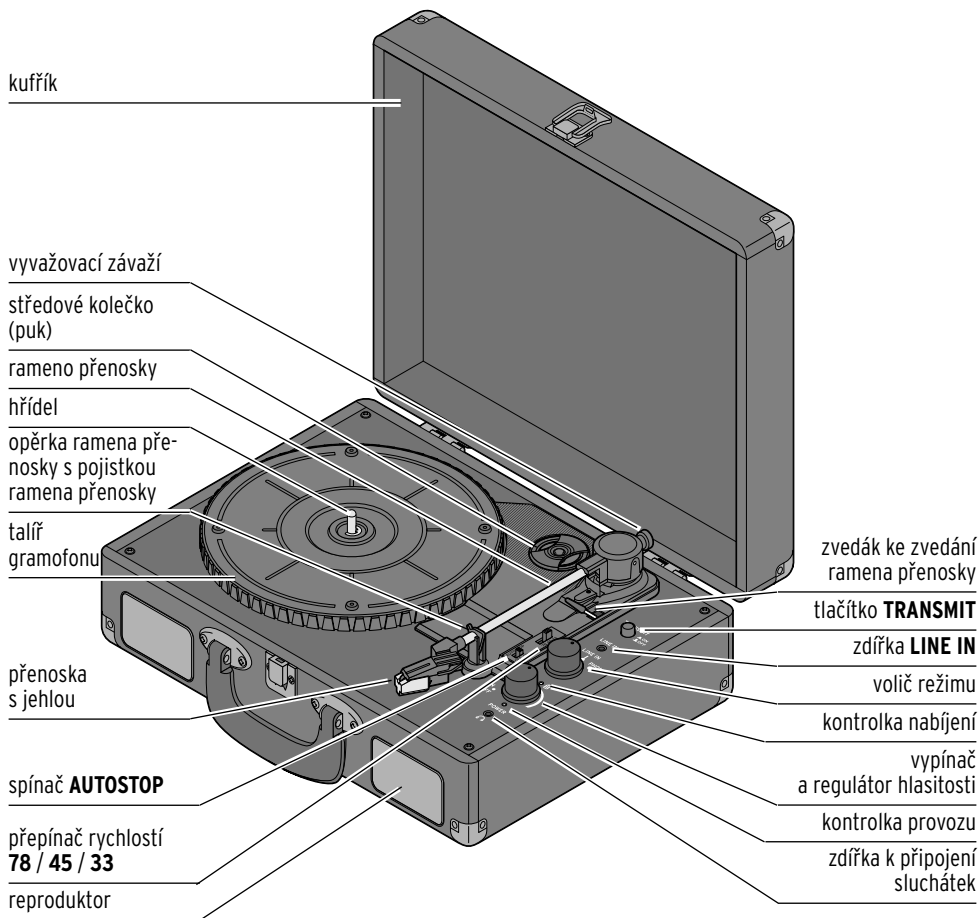
Právní upozornění

Dbejte zákonných předpisů pro používání hudebních skladeb.

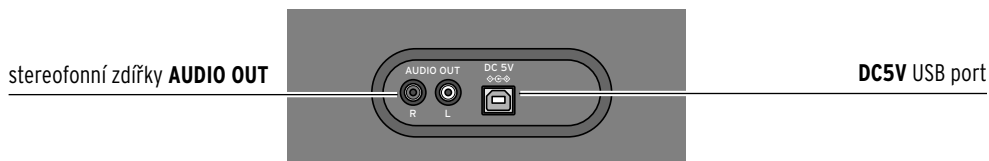
Smíte digitalizovat pouze ty soubory, jejichž autorem jste Vy sami nebo pro které Vám bylo poskytnuto odpovídající uživatelské právo autory nebo majiteli práv.

Pokud byste tato práva porušili, existuje možnost, že majitelé práv proti tomuto možnému trestnému činu zakročí a budou uplatňovat své nároky.

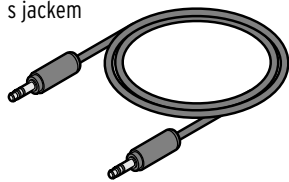
Přehled (rozsah dodávky)



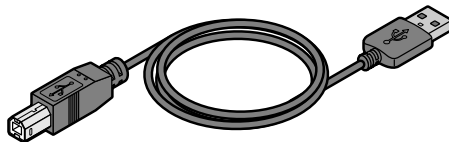
zadní strana



zvukový kabel s jackem



připojovací kabel USB



síťový adaptér USB



Příslušenství (není zobrazeno): kompaktní disk se softwarem, návod k použití

Uvedení do provozu

Vybalení



NEBEZPEČÍ pro děti - ohrožení života udušením / spolknutím

- Obalový materiál se nesmí dostat do rukou dětem. Okamžitě jej zlikvidujte.

1. Všechny díly opatrně vyjměte z obalu a odstraňte veškerý obalový materiál.
2. Odstraňte veškeré přepravní pojistky.
3. Zkontrolujte, jestli jsou v balení všechny díly a jestli nejsou poškozené.



Dbejte na to, aby bylo rameno přenosky po dobu uvádění gramofonu do provozu a během přenášení vždy pevně zajištěno pojistkou ramena přenosky.

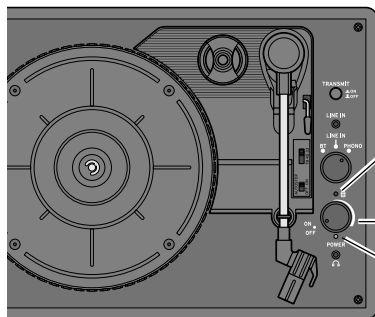
4. Postavte gramofon na pevný rovný podklad bez vibrací. Toto místo by mělo být chráněno před přímým slunečním zářením.

Gramofon můžete používat přímo se síťovým napájením nebo nezávisle na zdroji elektrické energie přes vestavěný akumulátor.

Připojení k elektrické síti a nabíjení akumulátoru

Aby nedošlo k poškození akumulátoru, je při dodání nabitý pouze napůl. Před prvním použitím akumulátor úplně nabijte.

K nabíjení používejte připojovací kabel USB a síťový adaptér USB, které jsou součástí balení.

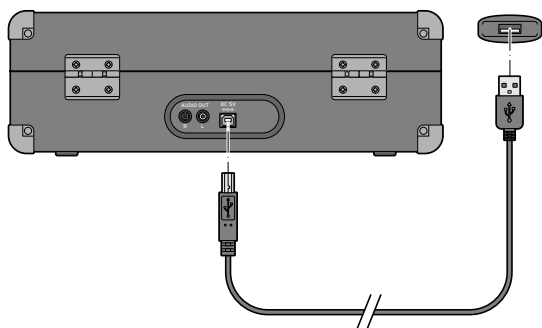


kontrolka nabíjení

vypínač
a regulátor hlasitosti

kontrolka provozu

1. Přesvědčte se, že je vypínač přepnutý v poloze **OFF** a kontrolka provozu **POWER** nesvítí.



2. Zasuňte čtvercovou zástrčku připojovacího kabelu USB do USB portu **DC5V** na zadní straně gramofonu.
3. Obdélníkovou zástrčku USB zasuňte do síťového adaptéru.
4. Síťový adaptér zasuňte do dobře přístupné zásuvky.

Kontrolka nabíjení svítí červeně.

Normální proces nabíjení vybitého akumulátoru trvá přibližně 3-4 hodiny. Jakmile bude akumulátor úplně nabitý, kontrolka nabíjení zhasne.

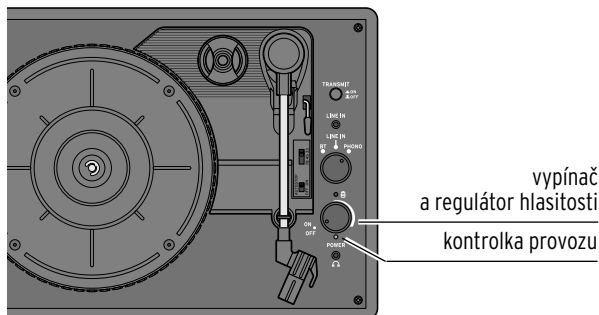
Doba přehrávání je závislá na hlasitosti, okolní teplotě, připojených zařízeních apod.:

- s gramofonovou deskou = cca 4 hodiny při 60% hlasitosti
- se zapnutým **Bluetooth**® = cca 3-4 hodiny při 60% hlasitosti.



- Gramofon můžete během nabíjení akumulátoru normálně používat. Prodlužuje to však dobu nabíjení.
- Abyste zachovali co nejdéle plnou kapacitu akumulátoru, měli byste gramofon používat pravidelně odpojený od elektrické sítě. Když gramofon nebudete používat, úplně nabijte akumulátor minimálně každé 3 měsíce.
- Akumulátor nabíjejte při teplotě +10 až +40 °C.
- Kapacita akumulátoru vydrží nejdéle při normální pokojové teplotě. Čím nižší je okolní teplota, tím více se zkracuje doba přehrávání.
- Akumulátor můžete nabít také přes USB port nějakého osobního počítače. Proces nabíjení pak však bude trvat přibližně 5-6 hodin.

Zapnutí + nastavení hlasitosti



- ▷ Otáčejte vypínačem a regulátorem hlasitosti přes odpor směrem k nápisu **ON**. Rozsvítí se kontrolka provozu **POWER**.

Čím dál otáčíte vypínačem a regulátorem hlasitosti ve směru hodinových ručiček, tím víc se zvyšuje hlasitost.

Čím dál otáčíte vypínačem a regulátorem hlasitosti proti směru hodinových ručiček, směrem k nápisu **ON/OFF**, tím víc se hlasitost snižuje.

Vypnutí

- ▷ Přístroj vypněte tak, že budete otáčet vypínačem a regulátorem hlasitosti přes odpor směrem k nápisu **OFF**. Kontrolka provozu **POWER** zhasne.

Přehrávání gramofonových desek

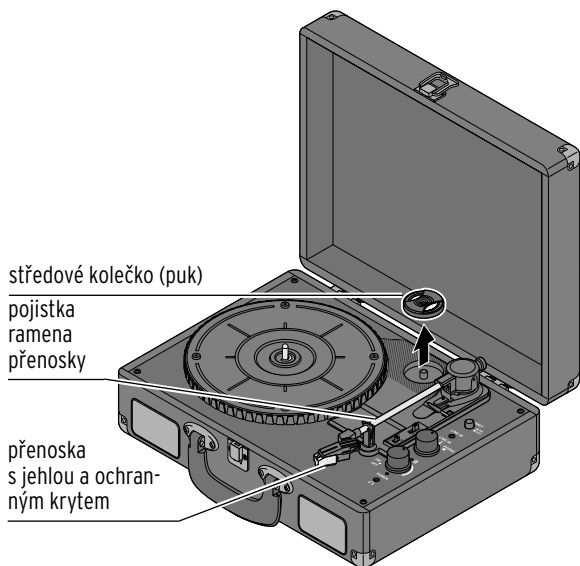
Gramofon můžete používat přímo se síťovým napájením nebo nezávisle na zdroji elektrické energie přes vestavěný akumulátor.

- ▷ Připojte gramofon případně přes připojovací kabel USB a síťový adaptér USB k elektrické síti.

Spuštění přehrávání

POZOR na věcné škody

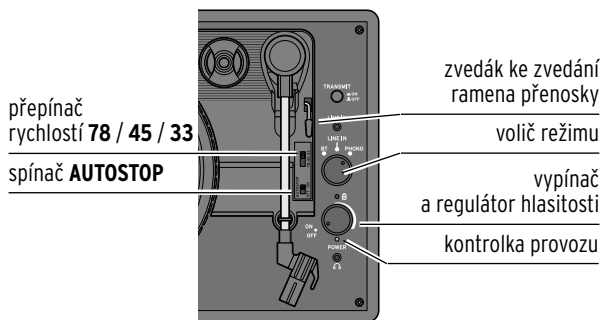
Když odstraníte ochranný kryt a uvolníte pojistku ramena přenosky, buďte opatrní. Dbejte na to, aby jehla do ničeho nenarazila. Jehla je velmi citlivá a může se snadno poškodit.



1. Otevřete kufrík a víko postavte do svislé polohy.
2. Gramofon zapněte tak, jak bylo popsáno v předchozí kapitole a nastavte na něm nejdřív nízkou hlasitost.
3. Volič režimu nastavte na nápis **PHONO**.

4. Gramofonovou desku položte na talíř gramofonu.
U 17cm gramofonových desek (singlů) použijte dodané středové kolečko (puk).

5. Nastavte požadovaný počet otáček tak, že posunete přepínač rychlostí na
 - **33** (u dlouhohrajících desek/LP),
 - **45** (u singlů) nebo
 - **78** (u šelakových desek).



6. Stáhněte z přenosky případně ochranný kryt směrem dolů.
7. Sklapněte pojistku ramena přenosky na pravou stranu.
8. Pomocí zvedáku nadzvedněte rameno přenosky.
9. Vedte rameno přenosky nad gramofonovou desku až ke skladbě, kterou chcete začít přehrávat.

Talíř gramofonu se začne otáčet.

10. Pomocí zvedáku spusťte rameno přenosky.
Spustí se přehrávání.



Když zapnete funkci automatického vypnutí (**ON**), přestane se talíř gramofonu po dokončení přehrávání dlouhohrající desky (**33**) na konci automaticky otáčet a rameno přenosky se vrátí do své původní polohy. Pokud je spínač nastaven v poloze **OFF** bude se talíř gramofonu otáčet i po dokončení přehrávání desky stále dál: To může být někdy účelné, protože funkci automatického zastavení některé gramofonové desky aktivují příliš brzy a jehla se nadzvedne z desky již před koncem poslední skladby.

11. Nastavte spínač **AUTOSTOP** do polohy **ON** nebo do polohy **OFF**.

Po poslední skladbě se gramofon zastaví automaticky nebo ukončíte přehrávání ručně – v závislosti na nastavení funkce automatického vypínání.

12. Zaklapněte pojistku ramena přenosky na rameno přenosky. Na jehlu také opět nasadte ochranný kryt.

13. Sejměte z otočného talíře gramofonovou desku a zavřete kufřík.

Přerušení přehrávání

1. Pokud chcete přehrávání přerušit, nadzvedněte rameno přenosky pomocí zvedáku.
2. Pokud budete chtít, posuňte rameno přenosky na nějaké jiné místo desky.
3. Když budete chtít v přehrávání pokračovat, rameno přenosky opět spusťte pomocí zvedáku.

Zastavení přehrávání

1. Pokud chcete přehrávání přerušit, nadzvedněte rameno přenosky pomocí zvedáku.
2. Rameno přenosky vedte zpět do jeho výchozí polohy na opěrku ramena přenosky.
3. Pomocí zvedáku spusťte rameno přenosky a zajistěte jej pojistkou ramena přenosky.

K dosažení nejlepší kvality při přehrávání a digitalizaci Vašich gramofonových desek se řiďte následujícími pokyny:

- Pravidelně kontrolujte jehlu přenosky gramofonu. Malá smítka a drobné nečistoty můžete odstranit měkkým kartáčkem směrem zezadu dopředu. K odstranění větších nečistot na kartáček naneste trochu čistícího alkoholu.
- Pokyny k výměně jehly najdete v kapitole „Výměna jehly“.
- Když budete přístroj přenášet, zajistěte rameno přenosky.
- Pokud bude třeba, používejte k přehrávání singlů středové kolečko (puk).
- Než začnete gramofonové desky přehrávat, vyčistěte je antistatickým hadříkem.

Výstup zvuku na externí zesilovač nebo reproduktor

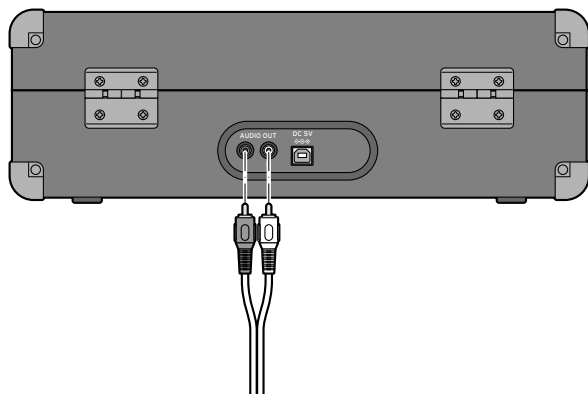
Připojení přes zvukový kabel

POZOR na věcné škody

- Dbejte také pokynů v návodu k použití pro externí zesilovač.

Gramofon můžete připojit do vstupu phono/line in/aux in např. hifi věže.

K tomu účelu budete potřebovat zvukový kabel se 2 konektory jack na každé straně (není součástí balení).



1. Než k sobě přístroje připojíte, nejdřív je vypněte.
2. Připojte oba dva konektory jack zvukového kabelu do zdířek **AUDIO OUT** na zadní straně gramofonu. Dbejte na barevné kódování, aby došlo ke správnému přenosu stereofonního tónu.

3. Připojte zvukový kabel do vstupu line in/aux své hifi věže (červená zástrčka = pravý kanál; bílá zástrčka = levý kanál).
4. Než obě dvě zařízení opět zapnete, nastavte na nich nejdřív nízkou hlasitost.
5. Volič režimu na gramofonu nastavte do polohy **PHONO** a spusťte přehrávání tak, jak bylo popsáno výše.
6. Nastavte hlasitost na stereověži. Na gramofonu samotném už hlasitost měnit nemůžete.



Pokud by bylo přehrávání slyšet jen příliš slabě, budete potřebovat dodatečný zesilovač phono. Ten je k dostání ve specializovaných prodejnách.

Spojení přes **Bluetooth**[®]

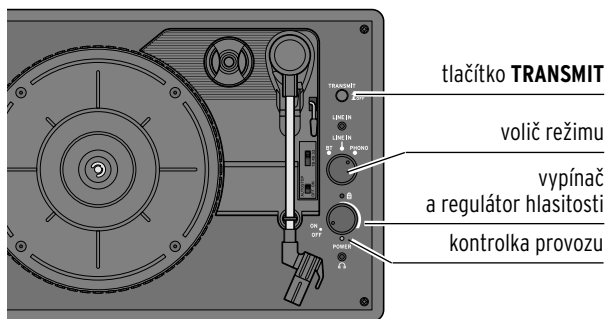
POZOR na věcné škody

- Dbejte také pokynů v návodu k použití pro externí přístroj.

Přes **Bluetooth**[®] můžete gramofon spojit např. s reproduktory, které jsou vybaveny funkcí **Bluetooth**[®].

▷ Pokud je reproduktor připojený k nějakým mobilním zařízením nebo jiným přístrojům, pak tuto spojení přes **Bluetooth**[®] přerušte.

1. Gramofon zapněte.
2. Na obou dvou zařízeních nejdřív nastavte nízkou hlasitost.



3. Nastavte volič režimu gramofonu do polohy **PHONO** nebo **LINE IN**, v závislosti na tom, co chcete přehrávat.
4. Stiskněte tlačítko **TRANSMIT směrem dovnitř (ON)**, abyste zahájili proces párování. Kontrolka provozu bliká střídavě červeně a růžově.

5. Spusťte proces párování na svém **Bluetooth**[®] reproduktoru.

Jakmile bude navázáno spojení **Bluetooth**[®], bude svítit kontrolka provozu nepřetržitě růžově.

6. Spusťte přehrávání tak, jak bylo popsáno výše.

▷ Když budete chtít ukončit přenos přes **Bluetooth**[®], stiskněte tlačítko **TRANSMIT ven (vymáčkněte jej) (OFF)**, a tím vypnete **Bluetooth**[®].



- Pokud mezitím zařízení vypnete, spojí se po jejich opětovném zapnutí a aktivaci **Bluetooth**[®] automaticky se zařízením, se kterým byla naposledy spojená. Zařízení **Bluetooth**[®] musí být v blízkosti, musí být zapnuté a musí na něm být aktivované **Bluetooth**[®]. Jakmile je zařízení s **Bluetooth**[®] nalezeno, rozsvítí se kontrolka provozu opět růžově.
- Mějte na paměti: Vestavěné reproduktory se při přehrávání přes zařízení s **Bluetooth** nevypnou, ale je nutno je případně ručně nastavit na nízkou hlasitost.

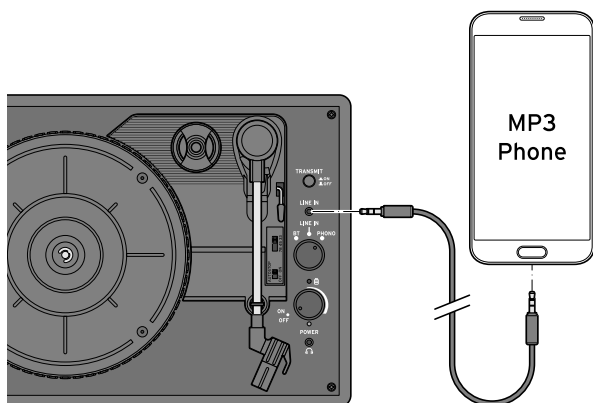
Přehrávání zvuku z externích zařízení

Připojení přes zvukový kabel

POZOR na věcné škody

- **Nepřipojujte** externí zařízení do zdířky **AUDIO OUT** gramofonu.
- Nepřipojujte žádná zařízení přes jejich výstup **LINE OUT** do zdířky **LINE IN** gramofonu.
- Přečtěte si také pokyny v návodu k použití Vašeho mobilního zařízení a dodržujte je.

Přes gramofon můžete přehrávat hudbu ze smartphonu nebo tabletu.



1. Než k sobě přístroje připojíte, nejdřív je vypněte.
2. Připojte zvukový kabel s jacky 3,5 mm do výstupu pro sluchátka Vašeho mobilního zařízení a do zdířky **LINE IN** nahoře na gramofonu.

3. Než obě dvě zařízení opět zapnete, nastavte na nich nejdřív nízkou hlasitost.
 4. Nastavte volič režimu gramofonu do polohy **LINE IN**.
 5. Spusťte přehrávání na externím zařízení.
 6. Nastavte hlasitost na gramofonu.
- ▷ Pokud by bylo přehrávání příliš potichu, můžete hlasitost případně nastavit na svém mobilním zařízení.

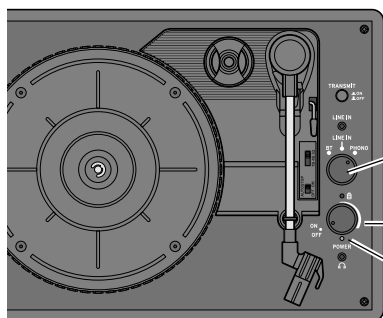
Spojení přes **Bluetooth**[®]

POZOR na věcné škody

- Přečtěte si také pokyny v návodu k použití Vašeho mobilního zařízení a dodržujte je.

Svůj smartphone nebo tablet můžete s gramofonem spojit také přes **Bluetooth**[®].

1. Gramofon zapněte.
2. Na obou dvou zařízeních nejdřív nastavte nízkou hlasitost.



3. Volič režimu gramofonu nastavte do polohy **BT**. Kontrolka provozu bliká modře.
4. Zapněte své mobilní zařízení.
5. Spusťte na svém mobilním zařízení vyhledávání zařízení.

6. Vyberte zařízení TCM367129 a zařízení propojte.

Jakmile bude navázáno spojení **Bluetooth**[®], bude svítit kontrolka provozu nepřetržitě modře.

7. Spusťte přehrávání z mobilního zařízení.

8. Nastavte hlasitost na gramofonu.

▷ Pokud by bylo přehrávání příliš potichu, můžete hlasitost případně nastavit na svém mobilním zařízení.



- Pokud mezitím zařízení vypnete, spojí se po jejich opětovném zapnutí a aktivaci **Bluetooth**[®] automaticky se zařízením, se kterým byla naposledy spojena.
- Zařízení **Bluetooth**[®] musí být v blízkosti, musí být zapnuté a musí na něm být aktivované **Bluetooth**[®]. Jakmile bude zařízení s **Bluetooth**[®] nalezeno, zazní 2 krátké signální tóny.
- Spojení zůstane navázáno tak dlouho, dokud jej nepřerušíte manuálně na mobilním zařízení nebo prostřednictvím resetování.

▷ Pokud by se připojení nepodařilo navázat ihned nebo by se přerušilo, zopakujte výše popsané kroky ještě jednou.

Digitalizace gramofonových desek



- Váš gramofon může spolupracovat se všemi programy pro audio-nahrávky, které podporují audiopřístroje s rozhraním USB. Společně s gramofonem obdržíte také program Audacity, který je bezplatně rozšiřován pod licencí GNU General Public License (GPL = všeobecně přístupný softwarový produkt).
- Informace k dodanému softwaru najdete v (anglické) nápovědě k programu a v manuálu na přiloženém kompaktním disku.
- Další informace k softwaru, novým verzím, manuálům a fórum k otázkám uživatelů najdete na internetové adrese <http://audacity.sourceforge.net>.
- Protože je program Audacity stále zlepšován a rozšiřován, mohou se u verzí dostupných přes internet vyskytovat určité odchylky, týkající se např. vzhledu programu, ale také struktury nabídky a jednotlivých funkcí.

Systémové požadavky

- Windows XP, Vista, 7 nebo 8
- MAC OS X od verze 10.4
- USB port
- 500 MB volného paměťového místa na pevném disku (pro program a data)
- jednotka CD-ROM
- zvuková karta



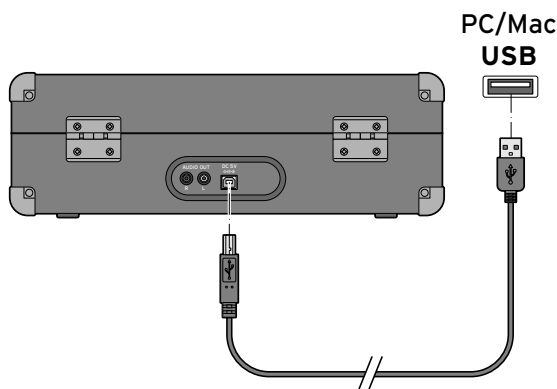
- Požadavky na výkon procesoru, operační paměť a diskovou paměť jsou závislé na velikosti zpracovávaných hudebních souborů.
- Následující popis instalace a programu se orientuje na operačním systému Windows 7.

Připojení k osobnímu počítači



- Než zapojíte gramofon do svého osobního počítače, odpojte jej případně od ostatních externích zařízení.
- Zavřete jiné programy a soubory na svém osobním počítači, aby při možných problémech nedošlo ke ztrátě dat.

1. Zajistěte, aby byl akumulátor gramofonu úplně nabitý.
2. Gramofon zapněte.
3. Nastartujte svůj počítač.



4. Zasuňte čtvercovou zástrčku připojovacího kabelu USB do USB portu **DC5V** na zadní straně gramofonu.
5. Obdélníkovou zástrčku zasuňte do USB portu svého osobního počítače.
Podle toho, s jakým operačním systémem pracujete, obdržíte zprávu, že počítač zaregistroval gramofon jako nový přístroj a Vy jej můžete začít používat.

Nyní můžete začít s instalací dodaného softwaru.

Instalace softwaru

1. Vložte do jednotky CD-ROM přiložený kompaktní disk.
Objeví se okno „Automatické přehrávání“.
2. Klikněte na možnost „Otevřít složku a zobrazit soubory“.
3. Otevřete složku „Audacity-2.0.5“ tak, že na ni dvakrát kliknete.
4. Spusťte instalaci tím, že dvakrát kliknete na soubor „audacity-win-2.0.5.exe“ na kompaktním disku.
5. Během instalace postupujte podle pokynů na displeji a klikejte na „Ano“, když Vám operační systém bude zobrazovat odpovídající dotazy. Následně Vás provede asistent všemi potřebnými kroky.



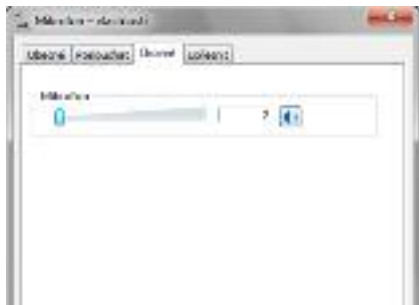
- Další informace najdete také v příručce k programu Audacity na kompaktním disku.
- Jazyk samotného programu Audacity můžete změnit i později přes nabídku „Úpravy“ > „Nastavení“ > „Rozhraní“.

Konfigurace operačního systému (Windows 7)

1. Pravým tlačítkem myši klikněte na symbol reproduktoru na hlavním panelu a vyberte příkaz „Zařízení pro záznam“.

Zobrazí se Vám dialogové okno „Zvuk“, v popředí se nachází záložka „Záznam“.

2. Označte položku „Mikrofon USB Audio CODEC“ a klikněte na tlačítko „Vlastností“.



3. Vyberte záložku „Úrovně“ a nastavte posuvným regulátorem „2“.



4. Vyberte záložku „Upřesnit“ a přes seznam vyberte možnost „Kanál 2, 16 bitů, 44100 Hz (Kvalita disku CD)“.

5. Klikněte na „Použít“.

6. Klikněte na „OK“.

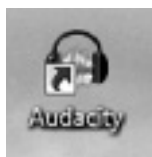
7. Klikněte na „OK“.

Dialogové okno se zavře.

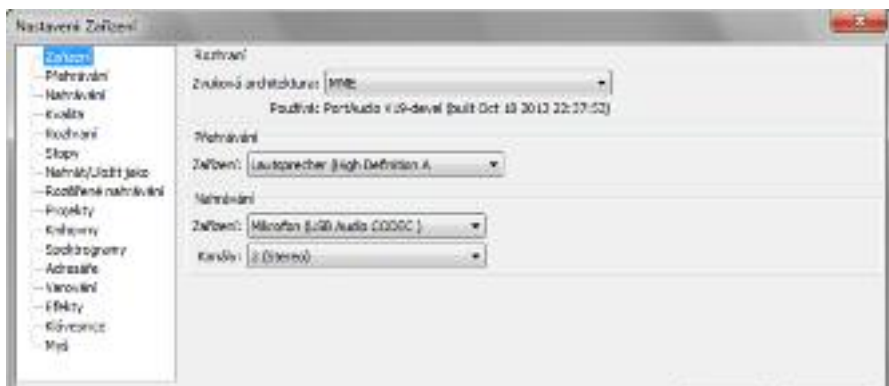
Základní nastavení programu Audacity



- V závislosti na verzi operačního systému a konfiguraci přístrojů mohou mít přístroje na Vašem počítači rozdílné pojmenování.
- Pokud budete při prvním spuštění programu tázáni, jestli se mají po prvním spuštění nainstalovat DLL, měli byste (pokud k tomu ještě nedošlo automaticky) označit všechny uvedené DLL a kliknout na „OK“.



1. Nastartujte program Audacity tak, že dvakrát kliknete myší na ikonu programu.
2. Otevřete nabídku „Úpravy“ a vyberte „Nastavení“.



3. Na záložce „Zařízení“ vyberte v oblasti „Nahrávání“ následující možnosti:
 - seznam „Zařízení“: „Mikrofon (USB Audio CODEC)“
 - seznam „Kanály“: „2 (Stereo)“
4. V dialogovém okně „Nastavení“ klikněte na „Nahrávání“.



5. Označte možnost „Software Playthrough: Nahrávání během přehrávání“.
 6. K zavření dialogového okna klikněte na „OK“.
- Software je nastaven a Vy můžete začít s vlastním nahráváním.

Spuštění nahrávání

1. Spusťte přehrávání gramofonové desky tak, jak jste zvyklí. Umístěte jehlu nad tu skladbu, kterou chcete nahrát.



2. Klikněte v softwaru na tlačítko nahrávání. Začne nahrávání.
3. Pomocí zvedáku spusťte rameno přenosky. Začne přehrávání.

Na obrazovce se začne zobrazovat vlnový průběh záznamu zvuku. Kromě toho můžete záznam poslouchat podle připojení a nastavení přes sluchátka, reproduktory nebo přes svou hifi věž.



Když není zobrazováno nahrávání nebo jej není slyšet, překontrolujte propojení kabelů a nastavení. Některé pokyny najdete v kapitole Závada/náprava.



4. Klikněte v softwaru na tlačítko stop. Nahrávání se ukončí.

5. V nabídce „Soubor“ vyberte příkaz „Uložit projekt“.

6. Potvrďte zobrazený pokyn kliknutím na „OK“.
Zobrazí se okno „Uložit projekt“.



Projekt může být přečten pouze programem Audacity. Pro další zpracování nebo přehrávání v jiném programu musí být nahrávky převedeny do jiného formátu (viz kapitola Převádění (export) skladeb).

7. Zvolte místo, na které má být soubor uložen, zadejte název souboru a klikněte na „Uložit“ k uložení souboru do paměti.

8. Pokud je spuštěné přehrávání gramofonu, tak jej zastavte.

Poslech nahrávky



- ▷ K přehrání nahrávky klikněte na tlačítko přehrávání. Ovládat můžete tlačítky na hlavním panelu nabídky.

Zpracování nahrávky (volitelně)

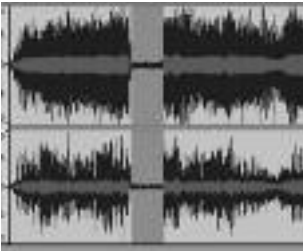
V nabídce „Efekty“ najdete celou řadu funkcí, se kterými můžete nahrávky zpracovávat. Tak je například možné změnit hlasitost („Zesílit“), vyrovnat kolísání hlasitosti („Normalizovat“) nebo zobrazit, popř. vyjmout nahrávky („Postupný nástup (Fade in)“ popř. „Do ztracena (Fade out)“).

Pokud s některým efektem nebudete spokojeni, můžete jej v nabídce „Úpravy“ zrušit pomocí příkazu „Zpět“.

Další informace k jednotlivým efektům najdete v Nápovědě programu Audacity nebo na internetové stránce <http://audacity.sourceforge.net>.

Odstranění šumu

Při digitalizaci gramofonových desek jsou zpravidla digitalizovány také vedlejší zvuky, jako jsou především u starších desek např. praskání a šumění. Audacity Vám pomůže takové vedlejší zvuky odstranit.



1. Kurzorem označte část nahrávky, ve které není slyšet hudba, ale jen vedlejší zvuky. Obzvláště vhodné jsou pro tento účel pauzy mezi jednotlivými hudebními skladbami dlouhohrající desky.
2. V nabídce „Efekty“ vyberte příkaz „Odstranění šumu“.
Otevře se okno „Odstranění šumu“.



3. Klikněte na „Získat profil šumu“.
Okno se zavře a program Audacity sestaví profil šumu s vedlejšími zvuky, které mají být odstraněny.
4. Kurzorem označte tu část nahrávky, kterou chcete zpracovávat nebo zvolte v nabídce „Úpravy“ pod „Vybrat“ > „Všechno“.
5. V nabídce „Efekty“ vyberte znovu příkaz „Odstranění šumu“.
Otevře se okno „Odstranění šumu“.
6. Pomocí posuvných regulátorů proveďte požadovaná nastavení.

- Klikněte myší na „Vyzkoušet“ k překontrolování účinku efektu, tedy poslechu upravovaného záznamu. **Pozor:** Používejte tento efekt jen velmi opatrně, protože jinak by mohly být současně se šumem smazány i části nahrávky.
- Pokud chcete dané změny provést, klikněte na „OK“.
Okno se zavře a program Audacity odstraní šumění. To může v závislosti na délce nahrávky trvat i několik minut.

Odstranění praskání

- Kurzorem označte tu část nahrávky, kterou chcete zpracovávat nebo zvolte v nabídce „Úpravy“ pod „Vybrat“ > „Všechno“.
- V nabídce „Efekty“ vyberte příkaz „Odstranění praskání“.
Otevře se okno „Odstranění praskání“.

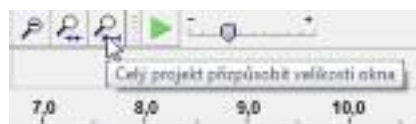


- Nastavte posuvným regulátorem citlivost filtru pod „Práh“.
- Nastavte posuvným regulátorem pod „Největší šířka špičky“ maximální délku praskání, kterou chcete odstranit.

- Klikněte myší na „Vyzkoušet“ k překontrolování účinku efektu, tedy poslechu upravovaného záznamu.
Pozor: Používejte tento efekt jen velmi opatrně, protože jinak by mohly být současně s praskáním smazány i části nahrávky.
- Klikněte na „OK“. Okno se zavře a program Audacity odstraní praskání.
To může v závislosti na délce nahrávky trvat i několik minut.

Rozdělování nahrávky

Pokud chcete digitalizovat všechny skladby jedné gramofonové desky, doporučujeme Vám nahrát obě strany desky nejdříve „v kuse“ a teprve následně jednotlivé skladby oddělit.



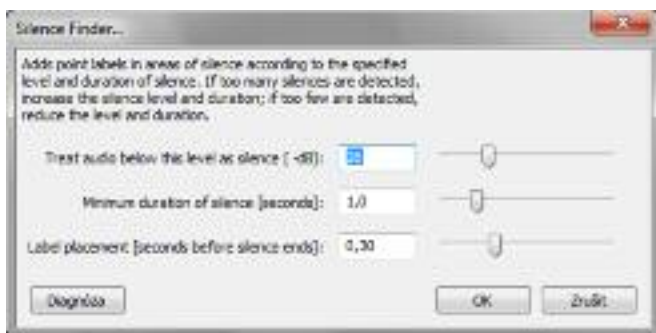
- Klikněte na nástroj „Celý projekt přizpůsobit velikosti okna“. V okně zpracování se nyní zobrazí celá nahrávka.

Pokud se před nahrávkou, v nahrávce nebo za ní ještě vyskytují nežádoucí prázdná místa, měli byste je odstranit než nahrávku začnete rozdělovat.

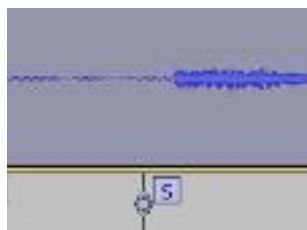


- Označte případná volná místa kurzorem a klikněte na nástroj „Vymout“.

- Následně opět označte kurzorem celou nahrávku, kterou chcete zpracovávat, nebo vyberte v nabídce „Úpravy“ pod „Vybrat“ > „Všechno“.
- Vyberte v nabídce „Rozbor“ příkaz „Silence Finder“.
Otevře se dialogové okno „Silence Finder“.



- Pokud si přejete, můžete zde změnit přednastavené standardní hodnoty a následně kliknout na „OK“.
Začne analýza nahrávky.



Pod nahrávkou se zobrazí textová stopa, která obsahuje označení (svislé čáry) na začátku každé rozpoznané skladby.



Pokud by „Silence Finder“ doplnilo příliš málo nebo příliš mnoho označení nebo nedoplnilo žádné označení, můžete tento proces vrátit a zopakovat s jiným nastavením. K tomuto účelu zvolte v nabídce „Úpravy“ příkaz „Zpět Silence Finder“ a zopakujte kroky 1 a 2 s jinými hodnotami v dialogovém okně „Silence Finder“.



- Zadejte do textového pole vedle označení název skladby. Toto zadání bude později použito jako název souboru.
- V nabídce „Soubor“ vyberte příkaz „Uložit projekt“.

Převádění (export) skladeb

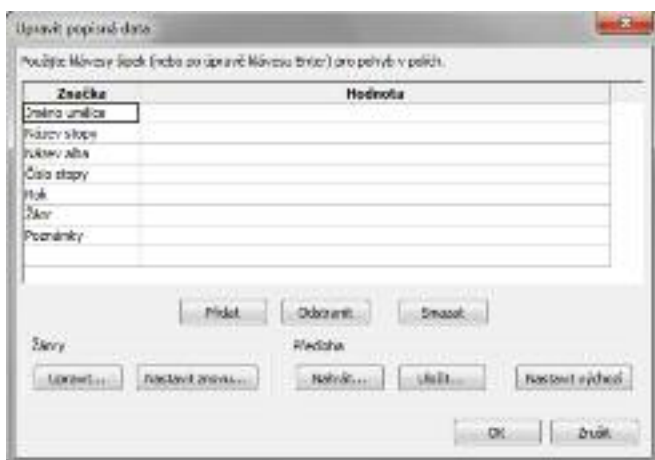


- Audacity může soubory převádět (exportovat) do různých formátů, jako jsou např. WAV, OGG nebo MP3.
- WAV je standardní formát Windows, který přehrává jak Windows Media Player tak i mnoho MP3 přehrávačů. Soubory WAV jsou potřebné pro zhotovení zvukového kompaktního disku. Kvalita nahrávky je výborná, ale soubory jsou dost velké.
- OGG a MP3 jsou komprimované a proto nepotřebují tolik paměťového místa. Komprimováním se však může zhoršit kvalita zvuku.
- Pokud chcete své nahrávky exportovat jako soubory do formátu MP3, potřebujete k tomu zvláštní kódovač, který není součástí dodávky (viz kapitola „Export souboru do zvukového formátu MP3“).

Převádění (export) souborů do zvukového formátu WAV

Jakmile jste nahrávku rozdělili a pojmenovali všechny skladby, můžete jednotlivé skladby převádět (exportovat) jako jednotlivé soubory.

1. V nabídce „Soubor“ vyberte příkaz „Exportovat výběr“
Otevře se okno „Exportovaný soubor“.
2. Vyberte požadovaný formát souboru a místo, kam se má uložit.
Zadejte název souboru a klikněte na „Uložit“.
Zobrazí se okno „Upravit popisná data“.



3. Zadejte požadované informace a následně klikněte na „OK“.

Převádění (export) souborů do zvukového formátu MP3

Když chcete své nahrávky převádět (exportovat) jako soubory do formátu MP3, potřebujete k tomu zvláštní kódovač, který není součástí dodávky. Audacity používá volně dostupnou knihovnu LAME MP3. Informace k tomu, kde si můžete soubor stáhnout a jak musí být instalován, najdete přes internet na stránce <http://audacity.sourceforge.net>.

Odpovídající dialogové okno se Vám zobrazí kromě toho i tehdy, když chcete exportovat do formátu MP3, ale ještě k tomu účelu chybí požadované soubory na Vašem osobním počítači. Přes dialogové okno můžete chybějící soubory stáhnout přímo (předpokladem je stávající internetové připojení).

Vypalování souborů ve formátu WAV na kompaktní disk / přehrávání souborů ve formátu MP3 na přehrávač

Informace k vypalování zvukového kompaktního disku nebo kopírování souborů na MP3 přehrávač najdete v návodu ke svému vypalovacímu programu, případně v návodu ke svému MP3 přehrávači.

Čištění



NEBEZPEČÍ - ohrožení života elektrickým proudem

- Než začnete přístroj čistit, vytáhněte síťový adaptér ze zásuvky.
- Přístroj nesmí být vystaven vlhkosti. Chraňte jej i před kapající a stříkající vodou.

POZOR na věcné škody

- K čištění nepoužívejte žíraviny ani agresivní nebo abrazivní čisticí prostředky.

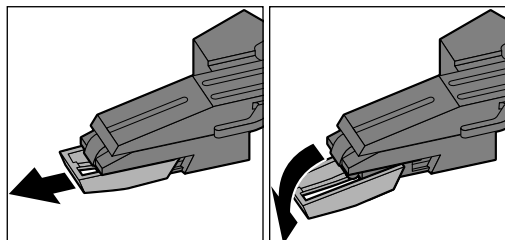
- ▷ V případě potřeby očistěte kryt měkkým, lehce navlhčeným hadříkem.
- ▷ Čistěte pravidelně jehlu gramofonu. Malá smítka a drobné nečistoty můžete odstranit měkkým kartáčkem směrem zezadu dopředu. K odstranění větších nečistot na kartáček naneste trochu čisticího alkoholu.

Výměna jehly

Zhruba po 250 hodinách provozu byste měli vyměnit jehlu přenosky gramofonu za novou, abyste zachovali kvalitu přehrávání a zabránili poškození svých gramofonových desek. Potřebný typ jehly zjistíte v kapitole „Technické parametry“.

1. Otevřete pojistku ramena přenosky.

2. Stáhněte ze snímacího systému případně ochranný kryt.



3. Stáhněte ze snímacího systému jehlu i s držákem směrem zezadu dopředu a dolů.

4. Zasuňte novou jehlu i s držákem směrem zepředu dozadu na snímací systém.

Závada / náprava

• Příklad nefunguje.	• Je nabitý akumulátor? • Je připojený síťový adaptér?
----------------------	---

• Není slyšet zvuk / přehrávání je příliš tiché.	• Nastavte znovu hlasitost na gramofonu a případně na externím zařízení. • Nastavili jste správný režim na gramofonu? • Bluetooth®: Nepřerušilo se spojení? Není vzdálenost příliš velká? Není mobilní zařízení již připojené k jinému zařízení?
--	--

• Z připojené hifi věže nevychází žádný tón.	• Zkontrolujte kabelové připojení a nastavení zesilovače.
--	---

• Jehla během přehrávání „přeskakuje“.	• Není poškrábaná gramofonová deska? Případně zvyšte závaží jehly.
--	--

• Žádný vstupní signál v programu pro digitalizaci (Audacity).	• Je gramofon připojený správně k osobnímu počítači? • Jsou v programu a v operačním systému správně nastavená nahrávací zařízení („USB Audio CODEC“) a přehrávací zařízení (zvuková karta)?
--	---

• Zobrazuje se vlnový průběh zvuku, ale není slyšet žádný zvuk.	• Je v programu a v operačním systému správně nastavené přehrávací zařízení (zvuková karta)?
---	--

• Špatná kvalita zvuku nahrávky.	• Není znečištěná gramofonová deska nebo jehla? • Nedochozí k poruše kvůli jiným počítačovým programům? Zavřete všechny programy s výjimkou programu Audacity. • Není vstupní hlasitost příliš vysoká? Snižte hlasitost vstupního signálu regulátorem vedle mikrofону.
----------------------------------	--

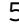

Resetování

Elektromagnetické záření v okolí přístroje může vést k poruchám funkce. Pokud se přístroj nepřipojí, odstraňte přístroj z oblasti elektromagnetického záření. Resetujte jej tak, že přístroj vypnete a potom opět zapnete.

Technické parametry

Model:	367 129
hmotnost:	2400 g
rozměry:	350 x 256 x 120 mm (když je zavřené víko)
typ jehly:	402-M208-015

Síťový adaptér

vstup:	100/240 V ~ 50/60 Hz
výstup:	5 V  1 A USB
třída ochrany:	II 

Akumulátor

typ:	lithium-iontový akumulátor 3,7 V 1200 mAh (není možné vyměnit)
doba nabíjení:	cca 3-4 h
doba přehrávání:	min. 3-4 hodiny (při 60% hlasitosti)

Zesilovač

výstupní výkon:	2x 2 W RMS
-----------------	------------

Reproduktor

příkon:	6 W
---------	-----

Přípojky

USB port	
AUDIO OUT	stereofonní jack
LINE IN	3,5 mm jack
sluchátka	3,5 mm jack

Bluetooth®

verze:	2.1+EDR
dosah:	min. 10 m (ve volném poli)
frekvenční rozsah:	2,402 GHz až 2,480 GHz
úroveň výkonu:	< -2,021 dBm



Okolní teplota: +10 až +40 °C

Made exclusively for: Tchibo GmbH, Überseering 18,
22297 Hamburg, Germany
www.tchibo.cz

Za účelem vylepšování výrobku si vyhrazujeme právo technických a vzhledových změn.

Prohlášení o shodě

Společnost Tchibo GmbH tímto prohlašuje, že tento výrobek **367 129** splňuje v době uvedení na trh základní požadavky a všechna příslušná ustanovení směrnice 2014/53/EU. Úplné znění Prohlášení o shodě najdete na internetové stránce www.tchibo.cz/navody.

Kompatibilní se ...

... smartphonem nebo tabletem s funkcí **Bluetooth®** Smart

The **Bluetooth®** word mark and logos are registered trademarks owned by Bluetooth SIG, Inc. and any use of such marks by Tchibo GmbH is under license.

Textová značka a loga **Bluetooth®** jsou registrované obchodní značky společnosti Bluetooth SIG, Inc. Používání těchto značek společností Tchibo GmbH podléhá licenci.

Likvidace

Výrobek, jeho obal a vestavěný akumulátor byly vyrobeny z cenných recyklovatelných materiálů. Recyklace snižuje množství odpadu a chrání životní prostředí.

Obal roztřídte a zlikvidujte. Využijte místních možností ke sběru papíru, lepenky a lehkých obalů.



Přístroje, označené tímto symbolem se nesmí vyhazovat do domovního odpadu!



Staré přístroje jste ze zákona povinni likvidovat odděleně od domovního odpadu. Informace o sběrných místech, na kterých bezplatně přijímají staré přístroje, získáte u obecní nebo městské správy.



Baterie a akumulátory nepatří do domovního odpadu!

Vybité baterie a akumulátory jste ze zákona povinni odevzdávat ve sběrně určené obecní nebo městskou správou nebo ve specializované prodejně, ve které se prodávají baterie.

Pozor! Tento přístroj obsahuje akumulátor, který je v něm z bezpečnostních důvodů pevně namontovaný a není jej možné vyjmout, aniž byste zničili plášť přístroje. Neodborná demontáž představuje bezpečnostní riziko. Proto přístroj odevzdejte neotevřený na sběrném místě, které odborně zlikviduje přístroj i akumulátor.

Záruka

Záruku poskytujeme v trvání **3 let** od data prodeje.

Tento výrobek byl vyroben nejnovějšími výrobními postupy a podroben přísné kontrole kvality. Zaručujeme bezvadnou kvalitu tohoto výrobku.

Během záruční doby bezplatně odstraníme veškeré materiálové a výrobní vady. Předpokladem pro poskytnutí záruky je předložení účtenky z obchodu Tchibo nebo jednoho z prodejních partnerů autorizovaných společností Tchibo. Tato záruka platí v rámci EU, ve Švýcarsku a v Turecku. Pokud by se proti očekávání vyskytla závada, vyplňte přiložený servisní šek a zašlete jej spolu s kopií účtenky a pečlivě zabaleným výrobkem do našeho servisního centra Tchibo.

Pro bezplatné zaslání výrobku do opravy zavolejte prosím do našeho zákaznického servisu Tchibo nebo výrobek osobně odevzdejte v nejbližší pobočce Tchibo.

Záruka se nevztahuje na škody způsobené neodbornou manipulací, na díly podléhající rychlému opotřebení ani na spotřební materiál. Tyto můžete objednat na uvedeném telefonním čísle.

Opravy, na které se záruka nevztahuje, můžete nechat provést na vlastní náklady v servisním centru Tchibo.

Tato záruka nijak neomezuje zákonná záruční práva.

Servisní šek

Šek prosím vyplňte hůlkovým písmem a odešlete jej společně s výrobkem.

Příjmení _____

Ulice a číslo _____

PSČ, místo _____

Země _____

Tel. č. (přes den) _____

Pokud se nejedná o opravu ze záruky*:
(prosím zaškrtněte)

Zašlete mi prosím neopravený výrobek zpět.

Zašlete mi prosím předběžný rozpočet nákladů, pokud vzniknou.

*Pokud již výrobek není v záruční době a nevztahuje se na něj záruka, hradíte náklady na zaslání výrobku zpět.



Výrobek bude opraven ve zmíněném servisním centru Tchibo. Rychlé zpracování a zaslání výrobku zpět je zajištěno pouze v případě, že výrobek zašlete přímo na adresu příslušného servisního centra ve Vaší zemi.

Pokud potřebujete další informace o výrobku, chcete objednat příslušenství nebo máte nějaké dotazy k provádění servisu, zavolejte prosím do našeho **základnického servisu Tchibo**. Při dotazech uvádějte vždy číslo výrobku.

TCHIBO REPAIR CENTER
SÖMMERDA
P.O. Box 21
Riegrova 56
350 02 Cheb
Česká republika



800 090 460
(zdarma)

pondělí - pátek 8:00 - 20:00 hod.

sobota 8:00 - 16:00 hod.

e-mail: service@tchibo.cz

Číslo výrobku: 367 129



Servisní šek

Šek prosím vyplňte hůlkovým písmem a odešlete jej společně s výrobkem.

Číslo výrobku: 367 129

Chyba/vada

Datum prodeje

Datum/podpis

