

Moskytiéra s LED

 **Návod k použití**

Číslo výrobku: 751 393

Bezpečnostní pokyny

Přečtěte si pozorně bezpečnostní pokyny a používejte tento výrobek pouze tak, jak je popsáno v tomto návodu, aby nedo- patřením nedošlo k poranění nebo škodám. Tento návod si uschovejte pro pozdější potřebu. Při předávání výrobku s ním současně předejte i tento návod.

Moskytiéra je vhodná pro matrace pro 2 osoby s plochou pro ležení maximálně 180 x 200 cm. Je koncipována pro výšku stropu maximálně 230 cm. Kroužek s LED slouží jako dekorace, a nikoli jako osvětlení místnosti.

Výrobek je koncipován k používání ve vnitřních prostorách. Výrobek je koncipován pro soukromé použití a není vhodný ke komerčním účelům.

• **Tento produkt nikdy nepoužívejte pro kojence a malé děti. UPOZORNĚNÍ! Nebezpečí uškrcení a zamotání.**

• Výrobek udržujte mimo dosah malých dětí, protože by se mohly pokoušet vytáhnout se za něj nahoru.

• Montážní a obalový materiál udržujte mimo dosah dětí. Mimo jiné hrozí i nebezpečí udušení při spolknutí drobných dílů!

Dálkové ovládání obsahuje jednu lithiovou baterii (knoflíková baterie). Hrozí nebezpečí vytečení, úniku plynu, výbuchu a požáru:

• Baterie mohou být v případě spolknutí životu nebezpečné. Dálkové ovládání je vybaveno jednou lithiovou knoflíkovou baterií. Pokud dojde k spolknutí knoflíkové baterie nebo ji- ných baterií, může to vést během pouhých 2 hodin k těžké- mu poleptání vnitřních orgánů a k smrti. Uchovávejte proto nové i použité baterie a výrobek, resp. dálkové ovládání mimo dosah dětí. Jestliže nelze některou z příhrádek na ba- terii správně uzavřít, výrobek již nepoužívejte a udržujte ho mimo dosah dětí. Pokud máte podezření, že došlo ke spolkn- utí baterie nebo že se baterie dostala do těla nějakým jiným způsobem, okamžitě vyhledejte lékařskou pomoc.

• Před vložením baterií do přístroje vyčistěte v případě potře- by kontakty baterií a přístroje. Hrozí nebezpečí přehřátí!

• Baterie se nesmí nabíjet, rozebírat, vřazovat do ohně ani zkratovat. Na bateriích neprovádějte žádné změny a/nebo je nedeformujte/nezahřívajte/nerozkládejte. Nedovolte, aby poškozené baterie přišly do styku s vodou.

• Baterie nesmí být příliš vybité. Nepoužité baterie skladujte v původním obalu. Rozbalené baterie (nové i použité) se ne- smí dostat do vzájemného kontaktu, rovněž je uchovávejte mimo dosah kovových předmětů.

• Vyměňujte vždy všechny baterie najednou. Nepoužívejte současně staré a nové baterie, rozdílné typy a značky baterií nebo baterie s rozdílnou kapacitou.

• Baterie chraňte před nadměrným teplem (topení, přímé sluneční záření). Pokud jsou baterie vybité nebo přístroj nebudete po delší dobu používat, okamžitě vyměňte baterie z přístroje, resp. z dálkového ovládání. Zabráníte tak poško- zení, ke kterému by mohlo dojít, kdyby baterie vytekly.

• Pokud by nějaká baterie vytekla, zabraňte kontaktu jejího obsahu s kůží, očima a sliznicemi. Případně zasažená místa okamžitě omyjte velkým množstvím čisté vody a neprodle- ně vyhledejte lékařskou pomoc.

• Moskytiéra je vyrobena z hořlavého materiálu. Udržujte ji proto v dostatečné vzdálenosti od silných zdrojů tepla, např. topných těles, a od jakéhokoliv druhu otevřeného ohně, jako jsou např. svíčky.

• Výrobek se nesmí elektricky propojovat s jinými světelnými řetězy ani podobnými výrobky.

• Vestavěné LED není možné vyměnit ani se nesmí vyměňovat. • Nezapínejte výrobek v obalu a nezakrývejte jej během provozu.

• Při montáži na strop pomocí lepicí podložky:

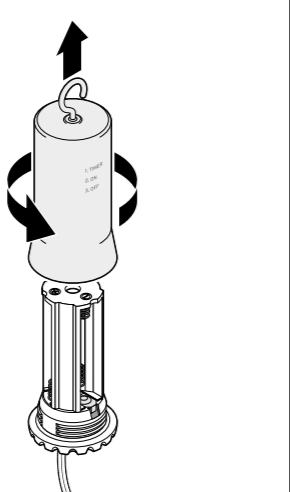
- Pravidelně kontrolujte upevnění lepicí podložky k podkladu.
- Neupevňujte lepicí podložku na citlivé povrchy, pokud ji budete chtít někdy později zase odstranit. Při odstraňo- vání lepicí podložky by mohlo dojít k uvolnění povlaku, tapety a podobných předmětů z podkladu.

• Při montáži na strop pomocí hmoždinky:

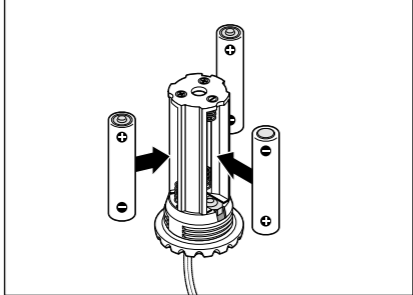
- Přesvědčte se, že se v místě vrtání nenacházejí žádné trubky nebo kabely!
- Dodaný montážní materiál (šroubovací hák a hmoždinka) je vhodný pro standardní stropy. Před montáží se ve spe- cializované prodejně informujte o vhodném montážním materiálu pro Váš strop a montážní materiál případně vyměňte.

Uvedení do provozu

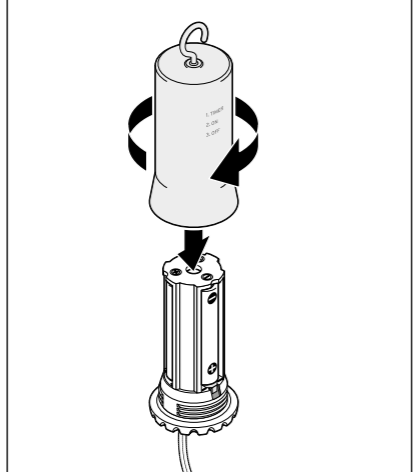
Vložení baterií do výrobku



1. Odšroubujte kryt proti směru hodinových ručiček z držáku baterií.



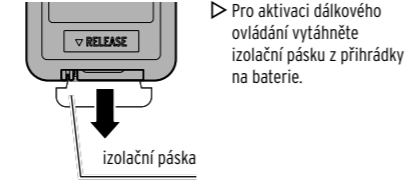
2. Vložte baterie do držáku baterií, jak je zobrazeno na obrázku. Dbejte přitom na správnou polaritu (+/-).



3. Poté opět našroubujte kryt ve směru hodinových ručiček na držák baterií.

Aktivace dálkového ovládání

Při dodání je do dálkového ovládání vložena izolační páska, která chrání baterii.



▷ Stáhněte ochrannou fólii z přední strany dálkového ovládání.

Montáž

Šroubovací hák můžete upevnit ke stropu místnosti buď pomocí dodané lepicí podložky (varianta A), nebo pomocí hmoždinky (varianta B, standardní hmoždinka je součástí ba- lení). Aby moskytiéra optimálně splývala, umístěte hák podle možností doprostřed nad lůžko. Požadované místo si předem označte tužkou.

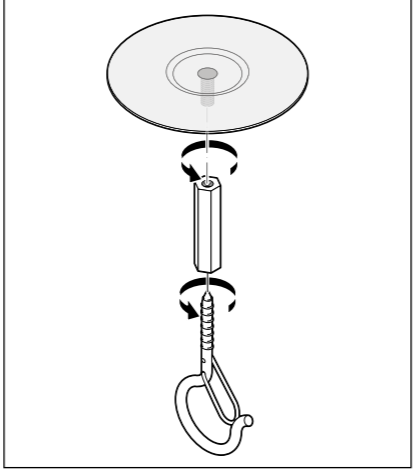
Varianta A: pomocí lepicí podložky

Mějte na paměti:

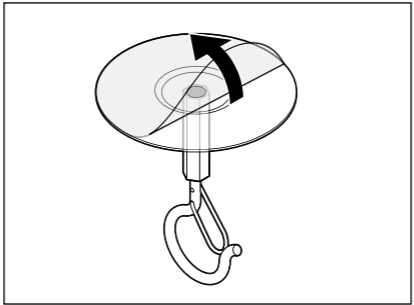
- Lepicí podložka je koncipována pro jednorázové nalepení. Před nalepením si proto přesně změřte, kam chcete hák umístit.
- Lepicí podložka dobře drží na všech hladkých a rovných površích. Nerovné, strukturované, silně porézní nebo nátěrem ošetřené povrchy a naolejované dřevěné povrchy **nejsou vhodné**.
- Aby lepicí podložka dobře držela, musí být podklad čistý, suchý, bez prachu a mastnoty.
- Pokud budete chtít lepicí podložku později odstranit, nelze vyloučit, že na povrchu zůstanou zbytky lepidla nebo že se z povrchu odloupne povlak, tapeta apod.
- Maximální pevností lepeného spoje se dosahuje při teplotách od 23 °C do 40 °C.
- Lepicí podložka je určena výhradně k zavěšení moskytiéry. Nezavěšujte na ni žádné jiné předměty.
- Nosnost: max. 1 kg

Upevnění lepicí podložky

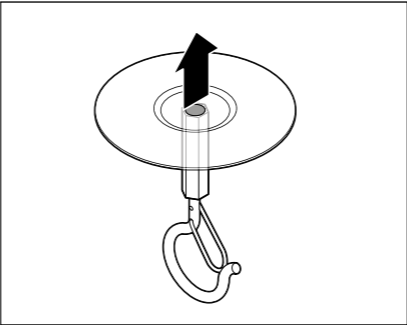
1. V případě potřeby očistěte podklad.



2. Zašroubujte šroubovací hák co nejvíce ve směru hodinových ručiček do spojovacího kusu a našroubujte spojovací kus na závitový kolík na lepicí podložce.




3. Odlepte ochrannou fólii na zadní straně lepicí podložky a ...



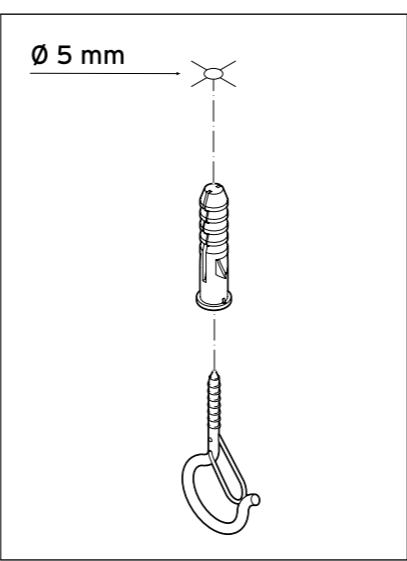
4. ... silně přitlačte lepicí podložku na požadované místo na cca 10 sekund. Pevně uhladte fólii kolem háku a přitlačte také samotný hák. Přibližně po 30 minutách znovu přitlač- te lepicí podložku cca na 10 sekund.

5. **Počkejte 24 hodin**, poté lze lepicí podložku plně zatížit.

Varianta B: pomocí hmoždinky

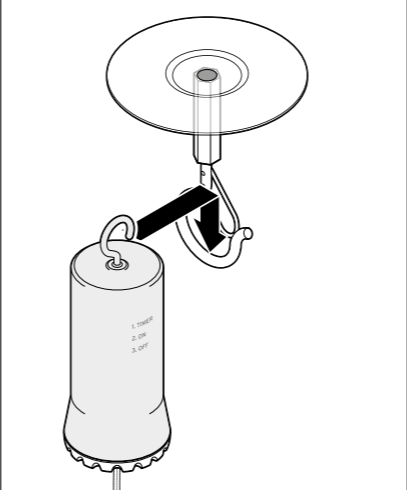
 **NEBEZPEČÍ** - ohrožení života elektrickým proudem

- Přesvědčte se, že se na místech vrtání nenachází žádné trubky nebo kabely.

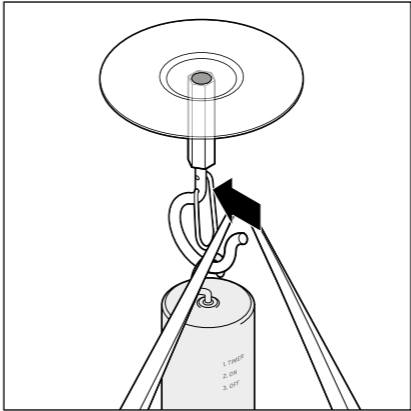


▷ Vyvrtejte otvor pro hmoždinku (ø 5 mm), zasuňte do něj hmoždinku a do hmoždinky zašroubujte co nehlouběji šroubovací hák ve směru hodinových ručiček.

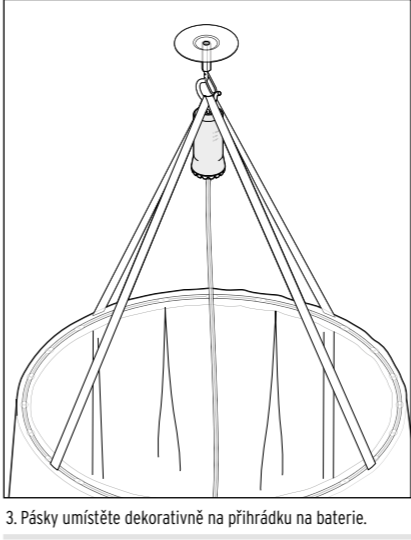
Zavěšení moskytiéry



1. Nejprve zavěste příhrádku na baterie na háček.




2. Poté stiskněte sponu, aby se oba pásky protáhly háčkem, jak je znázorněno na obrázku. Poté nechte sponu vrátit se do původní polohy, aby se pásky zajistily na háčku.




3. Pásky umístěte dekorativně na příhrádku na baterie.

Použití

Použití moskytiéry

 **NEBEZPEČÍ pro děti** - nebezpečí ohrožení života uškrcením

• Nikdy nepoužívejte moskytiéru pro kojence a malé děti! Mohly by se zamotat do sítě, a tím se uškrtit. Udržujte malé děti v bezpečné vzdálenosti od výrobku.

 **VÝSTRAHA** - nebezpečí požáru

• Moskytiéra je vyrobena z hořlavého materiálu. Udržujte ji proto v dostatečné vzdálenosti od silných zdrojů tepla, např. topných těles, a od jakéhokoliv druhu otevřeného ohně, jako jsou např. svíčky.

▷ Moskytiéru zavězte přeložením konců látky přes sebe. Udržujte moskytiéru **v noci, ale i ve dne** vždy dobře zavěnou, aby do ní nemohl vlétnout drobný hmyz.

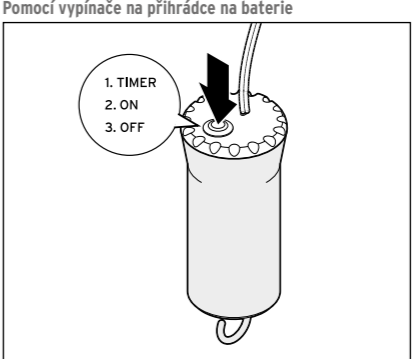
▷ Nezapomeňte, že komáři mohou štípat i přes oka mosky- tiéry. Pokud je to možné, udržujte od sítě odstup několik centimetrů. V případě potřeby postříkejte moskytiéru zvenku vhodným prostředkem pro ochranu proti hmyzu. Ten zakoupíte ve specializovaném obchodě nebo v lékárně.

Zapnutí/vypnutí LED, funkce časovače

Zapnutí a vypnutí LED lze provést jak pomocí vypínače na při- hrádce na baterie, tak i prostřednictvím dálkového ovládání. To samé platí pro funkci časovače.

Funkce časovače: LED se rozsvěcejí a zhasínají v následují- cím rytmu: ZAPNUTO: 6 hodin - VYPNUTO: 18 hodin - ZAPNUTO: 6 hodin atd.

Pomocí vypínače na příhrádce na baterie



▷ Stiskněte vypínač ...

... **1x** pro zapnutí LED s funkcí časovače.

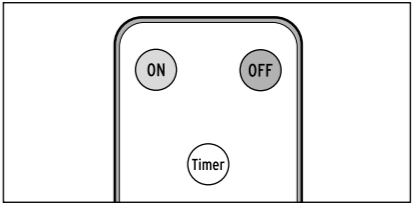
... **2x** pro trvalé zapnutí LED.

... **3x** pro vypnutí LED.

Pomocí dálkového ovládání



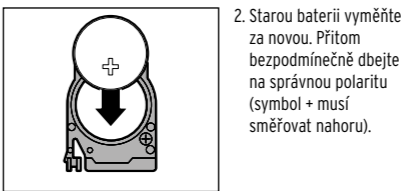
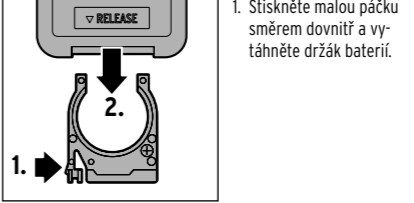
- Dálkové ovládání má dosah 5 m a zachytí infra- červený přijímač na příhrádce na baterie v úhlu 110°.
- Dálkové ovládání držte vždy tak, aby směřovalo na příhrádku na baterie - ne na kroužek s LED!
- Dbejte na to, aby se mezi dálkovým ovládáním a při- hrádkou na baterie nenacházely žádné předměty.
- Vyvarujte se oslnivého světla, jako je sluneční záření nebo jasné neonové světlo. Ty ruší přenos infračer- vených paprsků.




1. Pro trvalé rozsvícení LED stiskněte tlačítko **ON**.
2. **Poté** případně stiskněte tlačítko **Timer** pro aktivování funkce časovače.
3. Stiskněte tlačítko **OFF** pro vypnutí LED.

Výměna baterie v dálkovém ovládání

Jakmile LED přestanou reagovat na dálkové ovládání, je nutno vyměnit baterii v dálkovém ovládání. Potřebujete knoflíkový článek typu CR2025, 3 V. Příhrádku na baterie se nachází dole na zadní straně dálko- vého ovládání.



 Při dotyku baterie holýma rukama se mohou na kontakty dostat nečistoty, které mohou mít izolační účinek. Při vkládání baterií proto používejte suchý, měkký hadřík.



Čištění

▷ Při péči o moskytiéru dodržujte pokyny na etiketě našité na moskytiéře.

▷ V případě potřeby otřete dálkové ovládání a příhrádku na baterie s vypínačem suchým, měkkým a hadříkem nepouštějícím chloupky.


Technické parametry	
Číslo výrobku:	751 393
Baterie:	moskytiéra s LED: 3x LR6 (AA) / 1,5V (Zn/MnO ₂) <p>dálkové ovládání: 1x CR2025 / 3V (Li/MnO₂) <p>jmenovitá energie: 0,42 Wh (testováno podle UN 38.3)</p> <p>42 LED</p></p>
Zdroj světla:	
Doba provozu (s jednou sadou baterií):	cca 200 hodin
Materiál sítě:	polyester
Hustota sítě:	42 ok/cm ²
Velikost ok:	1,4mm x 1,7mm
Okolní teplota:	+10 až +40 °C
Made exclusively for:	Tchibo GmbH, Überseering 18, 22297 Hamburg, Germany, www.tchibo.cz

Za účelem vylepšování výrobku si vyhrazuje právo technických a vzhledových změn.

Likvidace

Výrobek, jeho obal a dodané baterie byly vyrobeny z cenných recyklovatelných materiálů. Recyklace snižuje množství odpadu a chrání životní prostředí.

Obal roztříďte a zlikvidujte. Využijte místních možností ke sběru papíru, lepenky a lehkých obalů.

 **Přístroje, baterie a akumulátory** označené tímto symbolem se nesmí vyhazovat do domovního odpadu!

Staré přístroje jste ze zákona povinni likvidovat samostatně, odděleně od domovního odpadu. Elektrická zaří- zení obsahují nebezpečné látky. Ty mohou při neodborném skladování a likvidaci škodit zdraví a životnímu prostředí. Informace o sběrných místech, na kterých bezplatně přijímají staré přístroje, získáte u obecní nebo městské správy. Vybité baterie a akumulátory musí být odevzány ve sběrně určené obecní nebo městskou správou nebo ve specializova- né prodejně, ve které se prodávají baterie. Kontakty lithiových baterií/akumulátorů před likvidací zalepte.

Informace o příložených bateriích

Výrobce: CHANGZHOU ANYIDA POWER TECHNOLOGY Co., Ltd., No.1 East Road, Lou Xia Industrial Park, Rulin Town, Jintan District, Changzhou, Jiangsu Province, PEOPLE'S REPUBLIC OF CHINA (Čína)
www.anyidapower.com
E-mail: zoey@anyida-power.com
Model: ANYIDA CR2025 size 3V / LR6 (AA)/1,5 V
Datum výroby: 2026/01