

Tchibo

Solární zahradní fontána



CS Návod k použití a záruka

Tchibo GmbH D-22290 Hamburg · 144719AB1X1XV · 2024-07

Bezpečnostní pokyny

Výrobek je vybaven bezpečnostními prvky. Přesto si pozorně přečtěte bezpečnostní pokyny a používejte tento výrobek pouze tak, jak je popsáno v tomto návodu, aby nedopatřením nedošlo k zranění nebo škodám.

Uschovejte si tento návod pro pozdější potřebu. Při předávání výrobku předejte zároveň i tento návod.

Účel použití

Solární zahradní fontána je určena k dekoraci ve venkovním prostředí. Je vhodná k trvalému používání ve venkovních prostorách.

Čerpadlo je koncipované pouze pro používání v této fontáně. Nepoužívejte ho k jiným účelům.

Tato fontána je koncipována pro soukromé použití a není vhodná pro komerční účely.

NEBEZPEČÍ pro děti

- Drobné díly, které je možné spolknout, a obalový materiál udržujte mimo dosah dětí. Hrozí mimo jiné nebezpečí udušení!
- Kolíky do země uchovávejte mimo dosah dětí.
- Hlídejte, aby děti nemohly z fontány pít. Nikdy nelijte jedovaté látky nebo přísady (např. vonné oleje), které by nedopatřením mohly poškodit děti nebo zvířata.

VÝSTRAHA před nebezpečím poranění

- Propojovací kabel položte tak, aby o něj nemohl nikdo zakopnout. Mějte na paměti následující: Kabel není vhodný k zahrabání do země.

Věcné škody

- Neprovádějte na výrobku žádné změny. Případné opravy nechte provádět ve specializované opravně, resp. přes náš zákaznický servis.
- Výrobek nepoužívejte, pokud vykazuje viditelná poškození.
- Solární modul se nesmí polepovat, zakrývat ani pomalovávat.

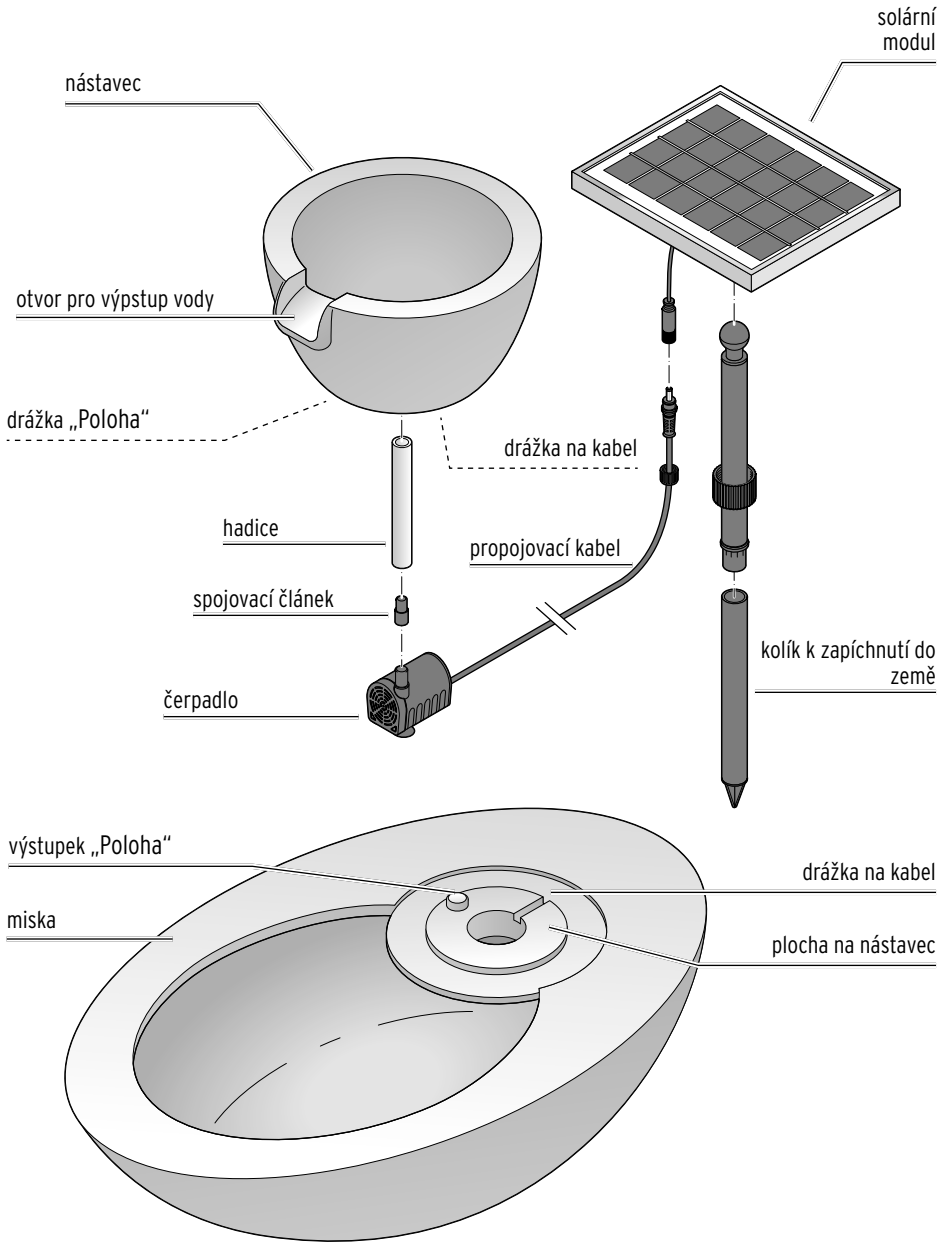
- Nelijte do fontány žádné další látky (aromatické oleje, chlorová voda, kyseliny, zásady, prostředek proti námraze atd.), které mohou poškodit fontánu nebo čerpadlo.

- Voda musí mít teplotu od +5 °C do +35 °C. V chladných zimních měsících nelze fontánu používat. Skladujte ji poté na suchém místě chráněném proti mrazu.

Ani vyprázdněnou fontánu nenechávejte přes zimu venku, protože čerpadlo by mohlo obsahovat zbytkovou vodu a v případě mrazu by se mohlo poškodit.

- Plnění fontány: Minimální objem cca 3 l, maximální objem cca 5 l vody. Objem pravidelně kontrolujte. Čerpadlo musí být zcela ponořené ve vodě. Provoz s nedostačujícím množstvím vody by čerpadlo poškodil.
- Z fontány pravidelně odstraňujte nečistoty, jinak by mohlo dojít k ucpání nasávacího otvoru čerpadla. Pravidelně vyměňujte vodu; ideálně každé tři dny.
- Fontánu neplňte pískem ani kameny. Nevysazujte žádné rostliny. Části rostlin, písek nebo malé kamínky mohou ucpat nasávací otvor čerpadla. Otvor pro výstup vody musí být rovněž volný.
- K čištění nepoužívejte žraviny ani agresivní nebo abrazivní čisticí prostředky.
- Nelze zcela vyloučit, že některé laky, plasty nebo čisticí prostředky naruší a nezměkčí materiál, ze kterého jsou vyrobeny protiskluzové nožičky. Abyste zabránili nepříjemným stopám na citlivém podloží, položte proto v případě potřeby pod výrobek neklouzavou podložku.

Přehled (rozsah dodávky)



Umístění

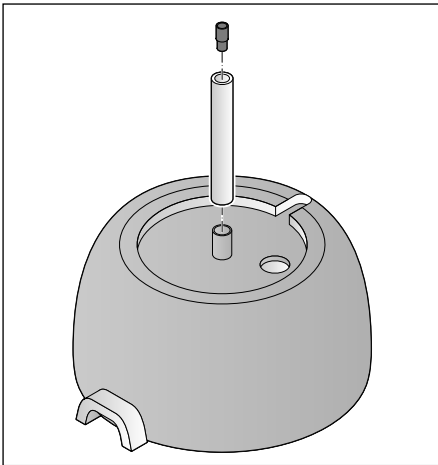
Fontána funguje nezávisle na zdroji napájení. Avšak vzhledem k tomu, že je odkázaná na sluneční energii, je nutné zohlednit a dodržet následující body:

- Solární modul postavte na slunné místo. Zvolte takové místo, na kterém bude solární modul přes den pokud možno co nejdéle vystaven přímému slunečnímu záření.
- Neumisťujte výrobek na místa, která jsou úplně nebo z větší části ve stínu (stromy, hřeben střechy apod.). Solární modul neumisťujte na severní stranu budovy. Na takových místech není přes den dostatek slunečního světla.
- Aby solární modul zůstal stát i při silném větru, zapíchněte kolík pokud možno hluboko do pevné země.

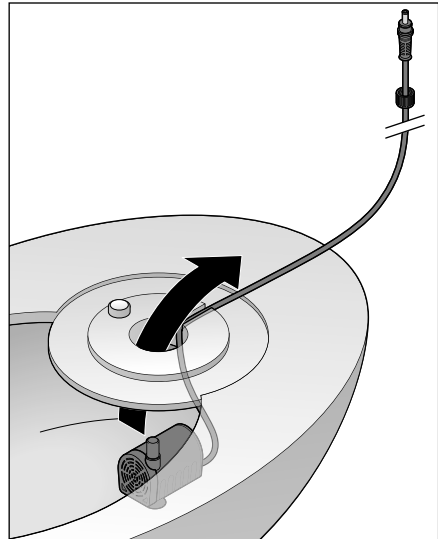
Uvedení do provozu

Sestavení a naplnění fontány

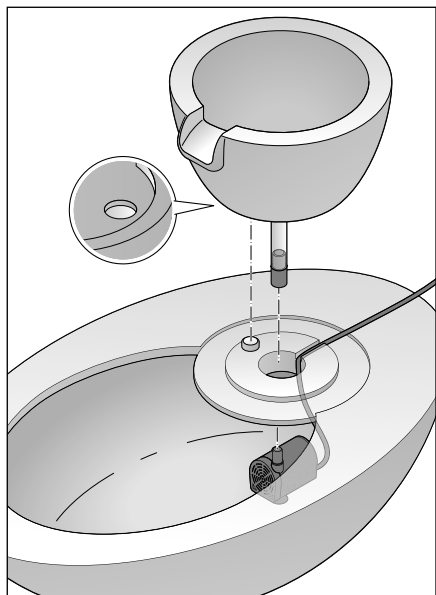
1. Opatrně vyjměte z obalu všechny díly a odstraňte veškerý obalový materiál.
2. Před použitím vypláchněte misku čistou vodou.



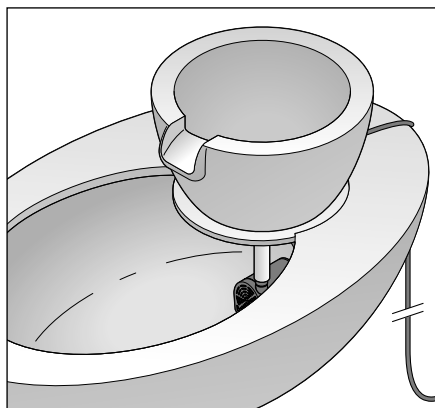
3. Nasadíte hadici na spodní část nástavce: Zatlačte ji zcela přes výstupek na spodní straně misky. Vytáhněte spojovací článek z čerpadla a zasuňte jej do spodní části hadice.



4. Umístěte čerpadlo pod plochu na nástavec do misky a nejprve protáhněte kabel otvorem zespodu. Umístěte kabel do drážky.



5. Umístěte nástavec na plochu a ved'te přitom hadici otvorem. Drážka „Poloha“ ve spodní části nástavce musí být zasunuta na výstupek „Poloha“ na ploše. Dávejte pozor, abyste kabel nepřiskříplí!
Připojte hadici se spojovacím článkem k čerpadlu.

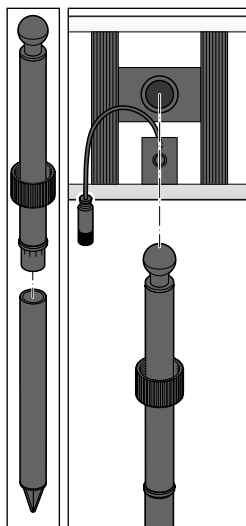


6. Přitlačte čerpadlo na dno misky tak, aby se přichytilo přísavkami. Ujistěte se, že hadice není zalomená.

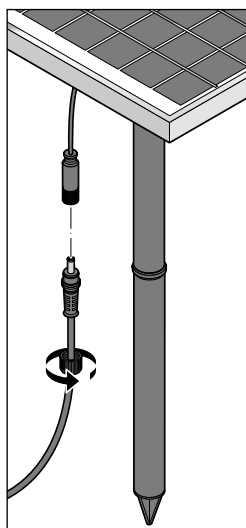
7. Misku naplňte vodou.

Fontánu naplňte min. 3 l a max. 5 l vody. Objem pravidelně kontrolujte. Čerpadlo musí být zcela ponořené ve vodě. Provoz s nedostatečným množstvím vody by čerpadlo poškodil.

Instalace a zapojení solárního modulu



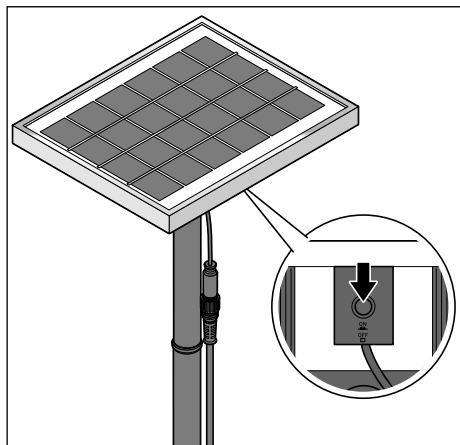
1. Sestavte kolík k zapíchnutí do země.
2. Připevněte kolík k zapíchnutí do země a pevně dotáhněte převlečnou matici.




3. Zástrčku spojovacího kabelu zasuňte do zdíčky a utáhněte převlečnou matici.
4. Kolík zapíchněte do země.
5. Solární modul vyrovnejte tak, aby na něj dopadalo co nejvíce světla.

Závada/řešení

Zapnutí/vypnutí fontány



▷ Pro zapnutí/vypnutí fontány stiskněte tlačítko na spodní straně solárního modulu.

 Díky solárnímu modulu je fontána zásobována energií přímo ze slunečního záření bez mezizásobníku – a tak čerpá více nebo méně vody v závislosti na poloze slunce.

Při soumraku nebo ve tmě nemůže čerpadlo fungovat.

Z otvoru pro odvod vody nevytéká voda.

- Ověřte, zda je propojovací kabel správně připojený.
- Čerpadlo musí být ve vodě zcela ponořené. Popř. dolejte trochu vody.
- Zkontrolujte, zda je čerpadlo pevně zasunuté do hadice na nástavci.
- Čerpadlo vyčistěte.
- Nesvítlí slunce?
Fontána neukládá žádnou energii. Pokud není k dispozici dostatek slunečního záření, voda se nepřecherává.

Z otvoru pro odvod vody odtéká někdy více, někdy méně vody.

- Množství přecherávané vody závisí na zvoleném nastavení čerpadla a také na aktuálním množství slunečního záření. Čím více slunečního světla, tím vyšší čerpací výkon.

Při používání je slyšet bzučení nebo pískání.

- Nástavec není správně usazen na misce. Znovu jej nasadte.
- Čerpadlo běží rychleji, protože v nádrži je příliš málo vody. Dolejte vodu.



www.tchibo.cz/navody

Číslo výrobku: 700 032

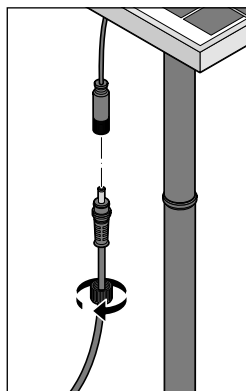
Čištění a skladování

Čištění

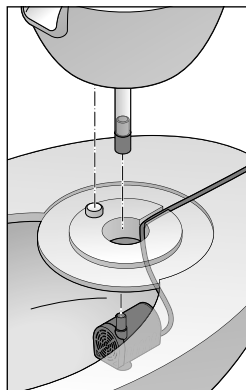
POKYN - věcné škody

K čištění nepoužívejte žíraviny ani agresivní nebo abrazivní čisticí prostředky.

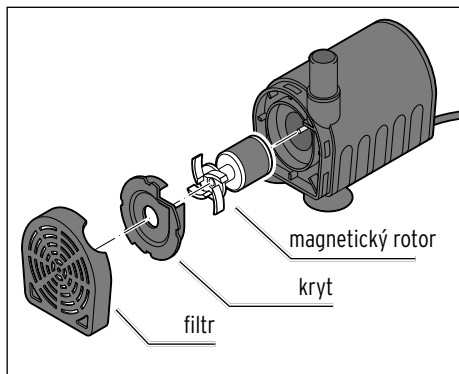
Čerpadlo je nutné pravidelně čistit, protože se ve vodě ukládají obsažené drobné částičky, které mohou čerpadlo poškodit. Doporučujeme (nezávisle na četnosti používání) čistit čerpadlo každé tři měsíce.



1. Čerpadlo odpojte od solárního modulu uvolněním převlečné matice na propojovacím kabelu a vytažením zástrčky ze zdičky.



2. Nástavec sejměte z misky a oddělte hadici od čerpadla.



3. Vytáhněte z čerpadla filtr. Pro účely čištění ho můžete lehce vyklepat.
4. Úzkým, špičatým předmětem opatrně sejměte kryt.
5. Úzkým, špičatým předmětem opatrně vyjměte z čerpadla magnetický rotor.
6. Magnetický rotor opláchněte vlažnou vodou. Měkkou houbičkou odstraňte příp. usazeniny.
7. Očistěte držák magnetického rotoru a kryt čistou vodou a zubním kartáčkem apod.
8. Čerpadlo opět sestavte.
9. Otfete misku houbičkou a trochou roztoku octa a vody. Poté očistěte čistou vodou.

Skladování

- ▷ Pokud fontánu delší dobu nepoužíváte a chtěli byste ji skladovat, vyčistěte ji tak, jak je popsáno níže.
- ▷ Nechte ji důkladně oschnout a poté ji důkladně zabalte, nejlépe do původního obalu. Takto bude chráněná před poškozením.

Likvidace

Výrobek a jeho obal byly vyrobeny z cenných recyklovatelných materiálů. Recyklace snižuje množství odpadu a chrání životní prostředí.

Obal roztřídte a zlikvidujte. Využijte místních možností ke sběru papíru, lepenky a lehkých obalů.



Přístroje označené tímto symbolem se nesmí vyhazovat do domovního odpadu! Staré přístroje jste ze zákona povinni likvidovat odděleně od domovního odpadu. Elektrická zařízení obsahují nebezpečné látky. Tyto mohou při neodborném skladování a likvidaci škodit zdraví a životnímu prostředí. Informace o sběrných místech, na kterých bezplatně přijímají staré přístroje, získáte u obecní nebo městské správy.

Technické parametry

Model: 700 032

Solární modul
(bez akumulátoru)

Výstup: 6 V, max. 5 W

Stupeň krytí: IP44

Třída ochrany: III

Čerpadlo

Napětí: 6 V

Příkon: max. 0,75 W

Stupeň krytí: IP 68
(Čerpadlo je vhodné pro dlouhodobé ponoření ve vodě. Funguje správně do hloubky vody až 1 metr.)

Přečerpávané množství: cca 115 l/h

Min. objem: cca 3 l

Max. objem: cca 5 l

Rozmezí teploty vody: +5 až +35 °C

Okolní teplota: +1 až +40 °C

Made exclusively for: Tchibo GmbH, Überseering 18, 22297 Hamburg, Germany
www.tchibo.cz

Za účelem vylepšování výrobku si vyhrazujeme právo na technické a vzhledové změny.



Záruka

Společnost Tchibo GmbH poskytuje
záruku v trvání 3 let od data prodeje.

Tchibo GmbH, Überseering 18, 22297 Hamburg,
Germany

Během záruční doby bezplatně odstraníme veškeré materiálové a výrobní vady. Předpokladem pro poskytnutí záruky je předložení účtenky z obchodu Tchibo nebo od jednoho z prodejních partnerů autorizovaných společností Tchibo. Tato záruka platí v rámci EU, ve Švýcarsku a v Turecku.

Záruka se nevztahuje na škody způsobené neodbornou manipulací nebo nedostatečným odvápněním, na díly podléhající rychlému opotřebení ani na spotřební materiál. Ty si můžete objednat v našem zákaznickém servisu. Pozáruční opravy můžete nechat provádět, pokud jsou ještě možné, na vlastní náklady za režijní cenu kalkulovanou individuálně v našem servisním centru.

Tato záruka nijak neomezuje **zákonná záruční práva**.

Servis a oprava

Pokud by se proti očekávání vyskytla závada, obraťte se prosím nejdříve na náš zákaznický servis. Naši pracovníci Vám ochotně a rádi pomohou a domluví se s Vámi na dalším postupu.



Pokud bude nutno zaslat výrobek zpět, uveďte prosím následující údaje:

- svou **úplnou adresu**,
- **e-mailovou adresu** (pro zaslání informací o stavu a doručení) a **telefonní číslo** (na kterém jste přes den k zastížení)
- **datum prodeje** a
- pokud možno **co nejpřesnější popis závady**.

K výrobku přiložte **kopii účtenky**. Před odesláním výrobek vyčistěte a dobře ho zabalte, aby se mu při přepravě nemohlo nic stát. Pouze tak bude zaručeno rychlé zpracování a zaslání výrobku zpět.

Po dohodě s naším zákaznickým servisem bude Váš výrobek vyzvednut. Nebo můžete výrobek také osobně odevzdat v nejbližším obchodě Tchibo.

Pokud se nebude jednat o opravu ze záruky, máte následující možnosti:

- Můžete schválit odhadovanou výši nákladů na opravu Vašeho výrobku (náklady hradíte Vy).
- Můžete si nechat zaslat neopravený výrobek zpět (na Vaše náklady).
- Nebo pro Vás můžeme výrobek zdarma zlikvidovat.

Pokud budete potřebovat informace o výrobku, chtít objednat příslušenství nebo budete mít nějaké dotazy k průběhu servisu, obraťte se prosím na náš zákaznický servis. Přitom vždy uvádějte číslo výrobku.

Zákaznický servis

 **800 900 826**
(zdarma)

Využijte online servis a rychle
získejte odpovědi na:

www.tchibo.cz/faq

Kontakt:

www.tchibo.cz/contact

Číslo výrobku: 700 032
