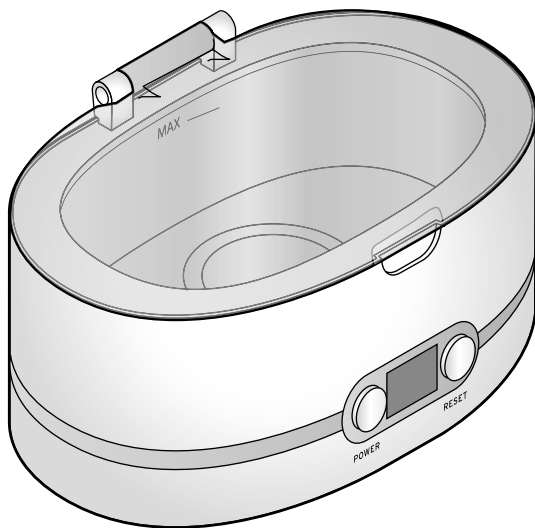




Ultrazvukový čisticí přístroj



Vážení zákazníci,

tímto Vaším novým ultrazvukovým čističem lze optimálně čistit šperky, mince, brýle, zubní protézy a rovnátka a mnoho dalšího. Přístroj dokáže uvolnit i velmi odolné nečistoty na těžko dostupných místech.

Přístroj má k dispozici pět přednastavených časových intervalů, LED display s ukazatelem zbytkové doby a vypínací automatiku.

S pomocí doplňkové vložky můžete šetrně čistit také kovové náramky vodotěsných hodinek.

Přejeme Vám hodně spokojenosti s přístrojem a s Vašimi čerstvě vyčištěnými předměty!

Váš tým Tchibo



www.tchibo.cz/navody

Obsah

- 3 K tomuto návodu**
 - 3 Bezpečnostní pokyny**
 - 6 Přehled (rozsah dodávky)**
 - 7 Jaké předměty je možné čistit?**
 - 7 Jaké předměty není možné čistit?**
 - 8 Použití**
 - 9 Čištění choulostivých a malých předmětů
 - 10 Čištění kovových náramků od hodinek
 - 10 Čištění velkých předmětů
 - 11 Čištění přístroje**
 - 11 Technické parametry**
 - 11 Závada/řešení**
 - 12 Likvidace**
-

K tomuto návodu

Výrobek je vybaven bezpečnostními prvky. Přesto si pozorně přečtěte bezpečnostní pokyny a používejte tento výrobek pouze tak, jak je popsáno v tomto návodu, aby nedopatřením nedošlo k poranění nebo škodám.

Uschovejte si tento návod pro pozdější potřebu.

Při předávání výrobku s ním současně předejte i tento návod.

Symbody uvedené v tomto návodu:



Tento symbol varuje před nebezpečím poranění.



Tento symbol varuje před nebezpečím úrazu elektrickým proudem.

Upozornění **NEBEZPEČÍ** varuje před možným těžkým poraněním a ohrožením života.

Upozornění **VÝSTRAHA** varuje před poraněním a značnými věcnými škodami.

Upozornění **POZOR** varuje před lehkým poraněním nebo poškozením.



Takto jsou označeny doplňující informace.

Bezpečnostní pokyny

Účel použití

Tento přístroj je vhodný k čištění šperků, brýlí, zubních protéz, kovových náramků vodotěsných hodinek atd. Podrobnější seznam předmětů, které je možné přístrojem čistit, naleznete v kapitole „Jaké předměty je možné čistit?“ Přístroj je koncipován k čištění předmětů v množství, jaké je obvyklé v domácnosti, a není vhodný ke komerčním účelům.

NEBEZPEČÍ pro děti a osoby s omezenou schopností ovládnání přístrojů

- Tento přístroj smí používat děti starší 8 let a osoby s omezenými fyzickými, sensorickými nebo duševními schopnostmi nebo nedostatkem zkušeností a/nebo vědomostí, pokud jsou pod dohledem nebo pokud jim bylo vysvětleno, jak se s přístrojem bezpečně manipuluje a pokud pochopily, jaká jim při používání přístroje hrozí nebezpečí. Čištění a údržbu nesmí provádět děti, s výjimkou případu, že jsou starší 8 let a jsou během čištění nebo údržby pod dozorem. Děti si nesmí s přístrojem hrát.

VÝSTRAHA před popálením a poškozením zdraví

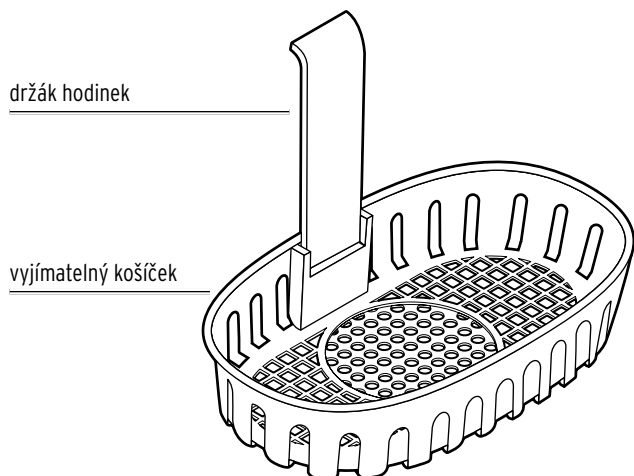
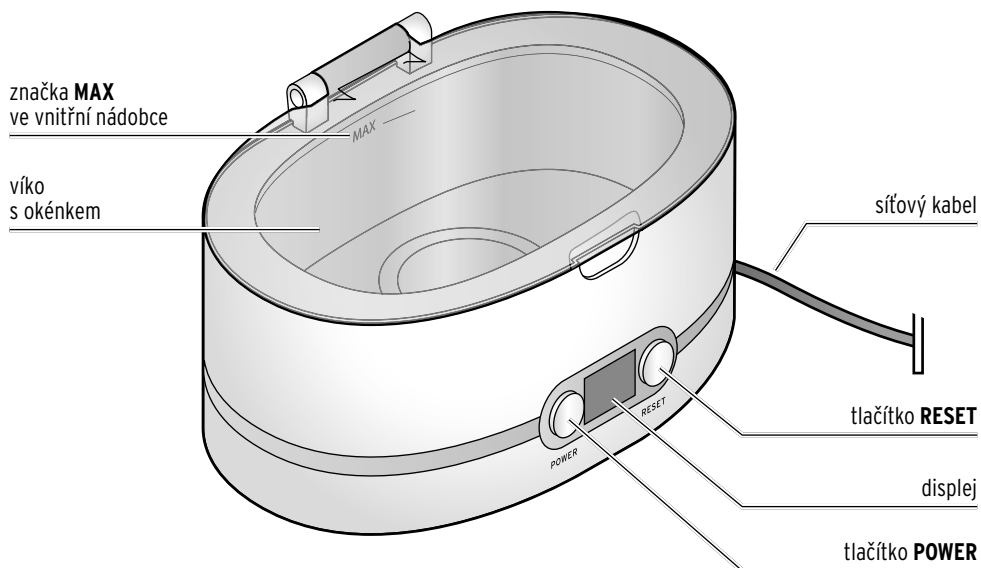
- Nepoužívejte v přístroji hořlavé čisticí tekutiny (např. etanol /denaturovaný líh/, izopropanol nebo benzín k čištění apod.). Hrozí nebezpečí výbuchu! Používejte pouze speciální čisticí roztoky pro ultrazvukové čističe nebo několik kapek jemného prostředku na mytí nádobí.
- Během provozu nikdy nesahejte do přístroje a zabraňte jakémukoliv kontaktu s čisticí kapalinou.

POZOR na věcné škody

- Respektujte pokyny uvedené v kapitolách „Jaké předměty je možné čistit?“ / „Jaké předměty není možné čistit?“. Naleznete v nich přehled materiálů, které lze nebo nelze pomocí přístroje čistit. Pokud si nejste jistí, jestli je možné některý předmět pomocí tohoto přístroje čistit, resp. zda se může čištěním poškodit, informujte se prosím u prodejce, od kterého jste daný předmět koupili. Neručíme za poškrábání nebo poškození předmětů.
- Nepokládejte žádné předměty přímo do vnitřní nádoby, protože jinak by mohlo dojít k poškrábání. Vždy použijte přiložený košíček.
- Volně upevněná kování, lepené spoje se vzduchovými bublinami nebo dekorace předmětů či jiné demontovatelné díly, např. šrouby na brýlích, se mohou během čištění uvolnit.

- Během jednoho procesu čistěte vždy pouze jeden předmět. Pokud čistíte více předmětů najednou, mohou do sebe během čištění narážet a tím se poškodit.
- Nikdy v přístroji nepoužívejte domácí čisticí prostředky obsahující leptavé složky, písek nebo čpavek. Nepoužívejte silně parfémovaná mýdla ani mýdla obsahující složky k promaštění pokožky. Po vyčištění šperky a brýle důkladně opláchněte dostatečným množstvím čisté vody.
- Přístroj nepoužívejte bez vody, protože jinak by došlo k jeho poškození.
- Nelze zcela vyloučit, že některé laky, plasty nebo prostředky na ošetřování nábytku nenaruší a nezměkčí materiál, z něhož jsou vyrobeny protiskluzové nožičky. Abyste zabránili vzniku nežádoucích stop na nábytku, podložte proto přístroj vhodnou protiskluzovou podložkou odolnou proti vlhkosti.

Přehled (rozsah dodávky)



Jaké předměty je možné čistit?

Brýle

- Brýle je třeba do vyjímatelného košíčku pokládat vždy skly nahoru.
- Brýle nebo obruby brýlí, které jsou poškrábané, nesmíte tímto ultrazvukovým čisticím přístrojem čistit. Ultrazvuková technologie by mohla škrábance zvětšit a tím by došlo k omezení vidění.
- Brýle s antireflexní vrstvou (nebo také reflexní povlaky slunečních brýlí) je možné přístrojem čistit. Před čištěním však zkontrolujte, zda je antireflexní, resp. reflexní vrstva naprosto nepoškozená, neboť poškozená vrstva se může během čištění ještě více znehodnotit.

Zlaté, stříbrné a kovové šperky

- Přístroj je vhodný k čištění zlatých, stříbrných a kovových šperků. Šperky však nesmí obsahovat citlivé ani porézní kameny (viz také „Jaké předměty není možné čistit?“). Pro jistotu se informujte u prodejce, u kterého jste šperk zakoupili, zda je možné jej čistit v ultrazvukových přístrojích.
- Kovové řemínky vodotěsných quartzových hodinek.

Hřebeny, zubní náhrady, rovnátka na zuby nebo střížné hlavy elektrických holicích strojků

Psací pera, trysky tiskáren, signovací razítka

Kovové příbory, mince, trysky, kovové ventily

Jaké předměty není možné čistit?

Šperky s citlivými nebo porézními kameny

- Přístroj nepoužívejte k čištění citlivých nebo porézních kamenů, např. perel a perletě, smaragdu, opálu, korálu, tyrkysu, ultramarínu, malachitu, černého onyxu a tygřího oka.

Brýle s obroučkami z přírodních materiálů

- Nepoužívejte přístroj k čištění brýlí s obroučkami z citlivých nebo porézních přírodních materiálů, např. želvoviny nebo rohoviny.

Hodinky

- Hodinové strojky se v přístroji nesmí čistit, neboť by mohlo dojít k jejich poškození.

- Hodinky, které nejsou vodotěsné, se v přístroji nesmí čistit.
- Jak na běžné, tak i na vodotěsné hodinky působí během jejich „života“ celá řada faktorů (nárazy, pády, opotřebení, otěr atd.). V důsledku toho nelze vždy zaručit stoprocentní vodotěsnost. Za případně vzniklé škody neručíme.
- Mechanické hodinky, resp. automatické chronografy (hodinky, které se při nošení na zápěstí samočinně natahují pohybem ruky) se nesmí v přístroji čistit. Spirálová pružinka v hodinkách se může zmagnetizovat, takže hodinky by již neukazovaly přesný čas.

CD a DVD

- CD a DVD, na kterých již jsou okem těžko rozpoznatelné vlasové trhlinky, se mohou poškodit.

Předměty ze dřeva, textilu nebo kůže, popř. s obsahem těchto materiálů

Kontaktní čočky

Filtry objektivů kamer a fotoaparátů

Keramika

Použití



VÝSTRAHA - poškození zdraví

Během provozu nikdy nesahejte do přístroje a zabraňte jakémukoliv kontaktu s čisticí kapalinou.

POZOR na věcné škody

- Nepokládejte žádné předměty přímo do vnitřní nádoby, protože jinak by mohlo dojít k poškrábání. Vždy použijte košíček.
- Během jednoho procesu čistěte vždy pouze jeden předmět. Pokud čistíte více předmětů najednou, mohou do sebe během čištění narážet a tím se poškodit.
- Volně připevněné kování, nálepky nebo dekorace na předmětech či další uvolněné části, např. šroubky brýlí, se mohou během čištění uvolnit.

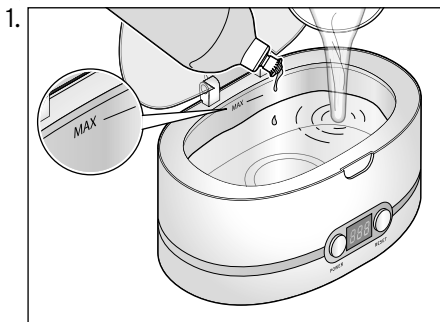
- Dodržujte pokyny pro čištění uvedené v kapitole „Jaké předměty je možné čistit?“.



- Nejlepšího čisticího účinku dosáhnete s převařenou, resp. destilovanou vodou, neboť neobsahuje žádné plyny. Přístroj funguje i s vodou z kohoutku - v takovém případě doporučujeme nechat přístroj nejprve několik minut běžet a teprve pak do něj vložit čištěný předmět.
- Výsledek čištění můžete zlepšit, pokud použijete teplou vodu, do které přidáte několik kapek jemného čisticího roztoku, resp. speciálního čisticího roztoku pro ultrazvukové čističe. Informujte se o těchto prostředcích ve specializovaných prodejnách, popř. hodinářstvích či zlatnictvích.

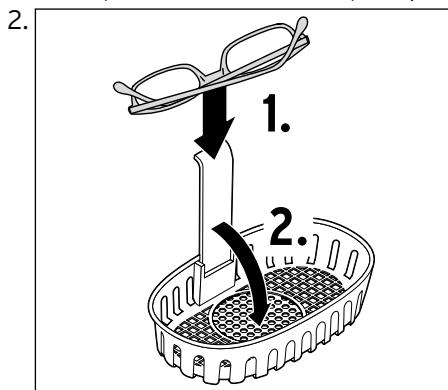
Čištění choulostivých a malých předmětů

i Vyjímatelný košíček pohlcuje třetinu ultrazvukové energie, a snižuje tak čistící výkon. Může tak být zapotřebí proces čištění několikrát zopakovat.



Do přístroje nalijte vodu a přidejte pár kapek jemného prostředku na mytí nádobí nebo speciálního roztoku na čištění ultrazvukem.

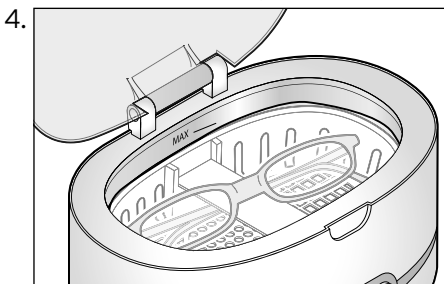
Nepřekračujte značku **MAX** ve vnitřní nádobě. Předmět však musí být zcela ponořen do čistící kapaliny.



Čištěný předmět vložte do košíčku.

Brýle nasuňte na držák hodinek tak, **aby se jejich skla nacházela nahore**, jakmile držák sklopite dolů.

3. Držák hodinek sklopte dolů.



Naplněný košíček vložte opatrně do přístroje.

5. Víko zaklapněte.

6. Zasuňte síťovou zástrčku do dobře přístupné zásuvky.

Display ukáže 180 sekund.

7. Pomocí tlačítka **RESET** zvolte, jak dlouho má čištění probíhat:

- 90 sekund
- 180 sekund
- 280 sekund
- 380 sekund
- 480 sekund

Stiskněte tlačítko **RESET** tolikrát, aby se na displeji zobrazil požadovaný čas.

8. Stiskněte tlačítko **POWER**.

Přístroj nyní čistí po nastavenou dobu. Zbývající doba se ukazuje na displeji. Po uplynutí celkové doby se přístroj automaticky vypne.

Budete-li chtít proces čištění předčasně ukončit, stiskněte znovu tlačítko

POWER.

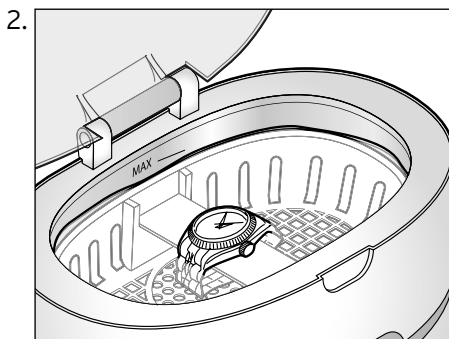
9. Po použití vytáhněte síťovou zástrčku ze zásuvky.

10. Otevřete víko a opatrně vyjměte košíček s vyčištěným předmětem. Obsah košíčku opláchněte dostatečným množstvím čisté vody. Poté vyčištěný předmět pečlivě otřete měkkým suchým hadříkem.

i Většina nečistot se rozpustí nebo uvolní již po prvním čištění. Pokud předmět stále není dostatečně vyčištěn, odstraňte nejprve zbývající nečistoty lehkým třením pomocí měkkého suchého hadříku. Popřípadě je nutné čištění opakovat, aby se odstranily i zbytky ulpívajících nečistot. Vyčkejte však minimálně 5 minut, než spustíte další čištění.

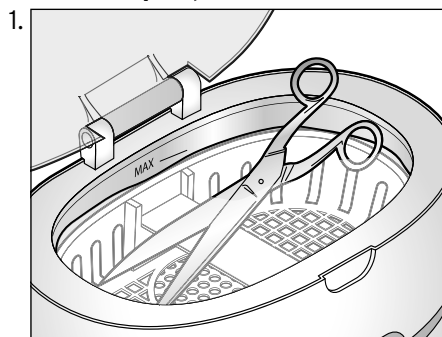
Čištění kovových náramků od hodinek

1. Naplňte jen tolik vody, aby se držák hodinek nacházel nad vodní hladinou.



Hodinky položte na držák hodinek tak, jak vidíte na obrázku. Pouzdro hodinek musí ležet nad vodní hladinou.

Čištění velkých předmětů



Při čištění velkých předmětů použijte přístroj s otevřeným víkem. Velké předměty je možné částečně čistit pouze tak, jak je znázorněno na obrázku.

2. Po skončení čištění vložte do nádoby část, která ještě není vyčištěna, a spusťte čištění znovu.

Čištění přístroje



NEBEZPEČÍ ohrožení života
úderem elektrickým proudem

- Než začnete přístroj čistit, vytáhněte síťovou zástrčku ze zásuvky.
- Přístroj se nesmí ponořovat do vody.

1. V případě potřeby otřete přístroj a vnitřní nádobu suchým hadříkem nepouštějícím vlákna.
2. Košíček a držák hodinek opláchněte pod teplou tekoucí vodou. Následně oba díly dobře osušte.

Technické parametry

Model:	612 305
Síťové napětí:	220 - 240 V ~ 50 Hz
Třída ochrany:	II <input type="checkbox"/>
Výkon:	50 W
Ultrazvuková frekvence:	cca 43000 Hz
Okolní teplota:	+10 až +40 °C
Made exclusively for:	Tchibo GmbH, Überseering 18, 22297 Hamburg, Germany www.tchibo.cz

Za účelem vylepšování výrobku si vyhrazujeme právo technických a vzhledových změn.



Závada/řešení

• Přístroj nefunguje	• Je zástrčka zasunutá v zásuvce?
• Čisticí účinek je příliš slabý.	• Je v přístroji dost vody? • Přidejte čisticí prostředek. • Zopakujte proces čištění. • Odstraňte případné zbytky nečistoty měkkým, suchým hadříkem.

Likvidace

Výrobek a jeho obal byly vyrobeny z cenných recyklovatelných materiálů. Recyklace snižuje množství odpadu a chrání životní prostředí.

Obal roztřídte a zlikvidujte. Využijte místních možností ke sběru papíru, lepenky a lehkých obalů.



Přístroje označené tímto symbolem se nesmí vyhazovat do domovního odpadu!

Staré přístroje jste ze zákona povinni likvidovat odděleně od domovního odpadu. Elektrická zařízení obsahují nebezpečné látky. Tyto mohou při neodborném skladování a likvidaci škodit zdraví a životnímu prostředí. Informace o sběrných místech, na kterých bezplatně přijímají staré přístroje, získáte u obecní nebo městské správy.

Číslo výrobku: 612 305

Made exclusively for: Tchibo GmbH, Überseering 18, 22297 Hamburg, Germany
www.tchibo.cz