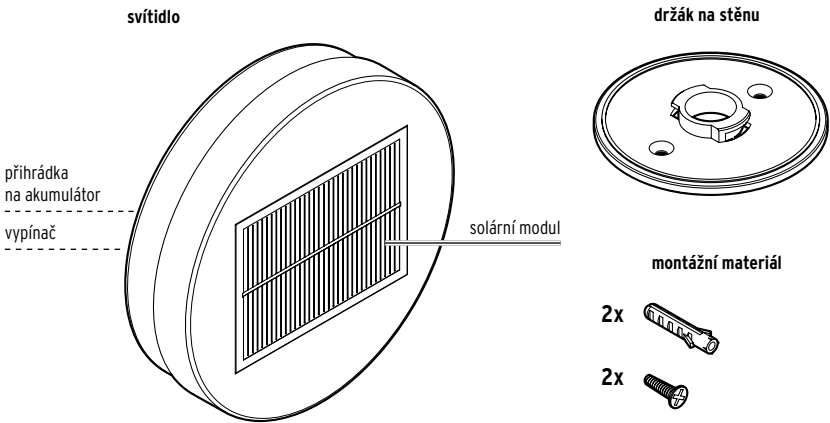


Solární svítidlo na stěnu nebo schodiště

cs Návod k použití



Přehled (rozsah dodávky)



Bezpečnostní pokyny

Přečtěte si pozorně bezpečnostní pokyny a použijte tento výrobek pouze tak, jak je popsáno v tomto návodu, aby nedopatřením nedošlo k poranění nebo škodám. Tento návod si uschovejte pro pozdější potřebu. Při předávání výrobku s ním současně předejte i tento návod.

Výrobek je koncipován k používání ve venkovních prostorách jako pomocné, orientační světlo ve tmě. Tento výrobek je koncipován pro soukromé použití a není vhodný pro komerční účely.

- Obalový materiál udržujte mimo dosah dětí. Mimo jiné hrozí i nebezpečí udušení!

- Akumulátory mohou být v případě spolknutí životu nebezpečné. Pokud dojde ke spolknutí akumulátoru, může to vést během pouhých 2 hodin k těžkému poleptání vnitřních orgánů a ke smrti.

Uchovávejte proto nové i použité akumulátory a výrobek mimo dosah dětí. Pokud máte podezření, že došlo ke spolknutí akumulátoru nebo se akumulátor dostal do těla nějakým jiným způsobem, okamžitě vyhledejte lékařskou pomoc.

- Výrobek nepoužívejte, pokud svítidlo samotné nebo zabudovaný akumulátor vykazují viditelná poškození.

- Výrobek je vhodný k používání ve venkovních prostorách a odpovídá stupni krytí IP44. To znamená, že je chráněn proti vniknutí nástrojem, drátem nebo cizím tělesem o průměru větším než 1 mm a proti stříkající vodě jako např. dešti. Chraňte jej však před silným deštěm a tekoucí vodou. Výrobek se v žádném případě nesmí používat pod vodou. To by jej poškodilo.

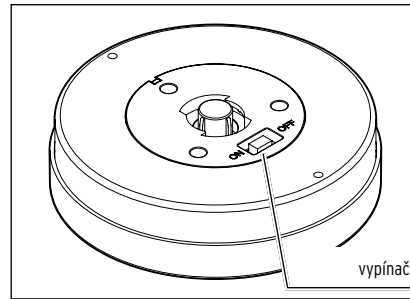
- Nepoužívejte výrobek s běžnými bateriemi, které nelze znovu dobít. Hrozí nebezpečí výbuchu!

Technické parametry

Model:	700 015	Třída ochrany:	III
Napájení		Ochrana proti stříkající vodě:	IP44
solární modul:	2 V, 0,5 W	Zdroj světla:	LED
akumulátor:	1,2 V / 1000 mAh NiMH	Okolní teplota:	-10 až +40 °C

Zapnutí/vypnutí svítidla

Vypínač a příhrádka na akumulátor jsou umístěny na zadní straně svítidla.



- ▷ K zapnutí svítidla posuňte vypínač do polohy **ON**. V této poloze funguje solární svítidlo zcela automaticky:
 - Když se začne stmívat, svítidlo se zapne.
 - Když se začne rozednívat, svítidlo se vypne.
- ▷ K vypnutí svítidla posuňte vypínač do polohy **OFF**. Při dostatečném jasu se akumulátor bude nadále nabíjet.

Montáž

Výběr vhodného místa pro montáž

Solární svítidlo není závislé na zdroji elektrického proudu. Je však závislé na sluneční energii, a proto je při jeho umístění třeba zohlednit a dodržet následující body:

- Upevněte svítidlo na takové místo, na kterém bude solární modul přes den pokud možno dlouho vystaven slunečnímu záření.
- Neumisťujte ho na místa, která jsou úplně nebo z větší části položena ve stínu (stromy, hřeben střechy apod.). Solární svítidlo neumisťujte na severní stranu budovy. Na takových místech není přes den dostatek slunečního světla.
- V noci by svítidlo nemělo být stále ozařováno jinými světelnými zdroji, např. silnými zářiči u vjezdu do garáže apod. Nezapomínejte také na to, že se mnoho světelných zdrojů zapíná až během noci v závislosti na čase nebo pohybu.

Nabíjení akumulátoru

- Akumulátor se nabíjí pouze tehdy, když je svítidlo se solárním modulem umístěno na slunném místě a natočeno směrem ke slunci.
- V závislosti na počasí a intenzitě slunečního záření může trvat několik hodin, než solární modul akumulátor zcela nabije.
- V zimě nebo během několika po sobě následujících oblačných dnů se může stát, že akumulátor se nenabije dostatečně. K vypnutí svítidla stiskněte vypínač. Akumulátor se totiž nabíjí i tehdy, když je svítidlo vypnuté.

Závada/řešení

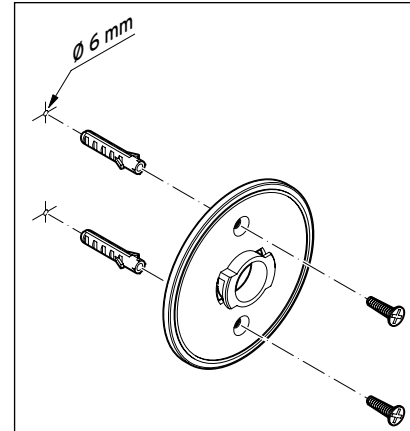
Svítidlo svítí pouze slabě nebo nesvítí vůbec.

- Je akumulátor plně nabitý nebo není otepříván? Svítidlo na několik dnů vypněte, aby se akumulátor mohl znovu plně dobít. Pokud nedejde ke zlepšení, akumulátor v případě potřeby vyměňte. Viz kapitola "Výměna/demontáž akumulátoru".
- Není v okolí příliš mnoho světla? Zkontrolujte, jestli na solární svítidlo nedopadá světlo z jiných světelných zdrojů (např. z pouličních lamp nebo z časově nebo pohybem řízených lamp). V případě potřeby jej přemístěte.

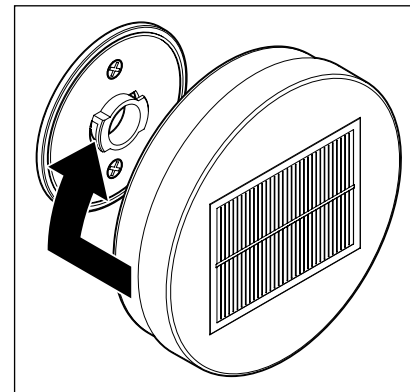
Světlo svítí různě jasně v závislosti na ročním období.

- To je podmíněno povětrnostními podmínkami a nejedná se o závadu. Nejlepší povětrnostní podmínky jsou v létě, nejhorší v zimě.

Přípevnění svítidla



- ▷ Připevněte držák na stěnu pomocí hmoždinek a šroubů na vhodnou stěnu.



- ▷ Umístěte svítidlo na držák na stěnu podle obrázku a otočte jej o 90°.

Výměna/demontáž akumulátoru

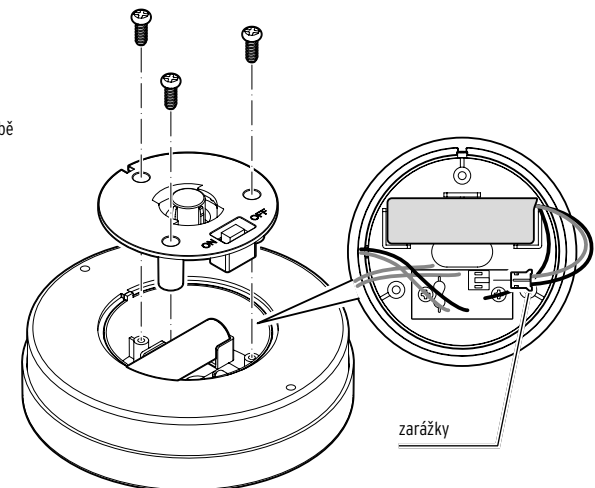
Akumulátor je určen pro dlouhodobý provoz. Po dlouhé době používání však může být nutné akumulátor vyměnit. Akumulátory podléhají přirozenému opotřebenému a jejich výkon může klesat.

1. Otočte svítidlo o 90° proti směru hodinových ručiček a sejměte jej z držáku.
2. Povolte všechny tři šrouby na krytu příhrádky na akumulátory pomocí křížového šroubováku.

3. Sejměte kryt příhrádky na akumulátor.
4. Stiskněte zářičky na zástrčce starého akumulátoru směrem k sobě a zástrčku vytáhněte. Případně si vezměte na pomoc ploché kleště.

5. Zasuňte zástrčku nového akumulátoru. Nový akumulátor můžete objednat v našem zákaznickém servisu (viz Záruka, kapitola „Zákaznický servis“).

6. Kryt opět správně nasadte na příhrádku.
7. Všechny tři šrouby opět pevně přišroubujte.



Čištění

- ▷ V případě potřeby otřete svítidlo vlhkým hadříkem.

Likvidace

Výrobek, jeho obal a zabudovaný akumulátor, které jsou součástí balení, byly vyrobeny z cenných recyklovatelných materiálů. Recyklace snižuje množství odpadu a chrání životní prostředí.

Obal roztrháte a zlikvidujete. Využijte místních možností ke sběru papíru, lepenky a lehkých obalů.

- **Přístroje, baterie a akumulátory** označené tímto symbolem se nesmí vyhazovat do domovního odpadu! Staré přístroje jste ze zákona povinni likvidovat odděleně od domovního odpadu. Elektrická zařízení obsahující nebezpečné látky. Ty mohou při neodborném skladování a likvidaci škodit zdraví a životnímu prostředí. Informace o sběrných místech, na kterých bezplatně přijímají staré přístroje, získáte u obecní nebo městské správy. Staré přístroje jste ze zákona povinni likvidovat odděleně od domovního odpadu a vybité baterie a akumulátory jste ze zákona povinni odevzdávat ve sběrně určené obecní nebo městskou správou nebo ve specializované prodejně, ve které se prodávají baterie. Před likvidací přečtěte kontakty lithiových baterií/akumulátorů.

Číslo výrobku: 700 015