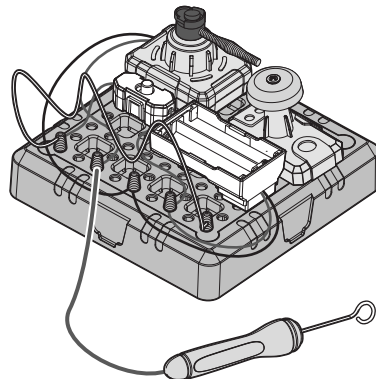




Stavebnice „Horký drát“



cs Návod ke stavbě a hraní

Obsah

Vážení zákazníci,

experimentujte a hrajte si: s touto inovativní stavebnicí se Vaše dítě formou hry naučí znát základní funkce elektrických obvodů - a může si potom vyzkoušet zručnost a trpělivost na vlastnoručně sestavené hře.

Tuto stavebnici doporučujeme pro děti od 8 let a přejeme Vám a Vašemu dítěti hodně zábavy.

Váš tým Tchibo



www.tchibo.cz/navody

- 3 Bezpečnostní pokyny
- 5 Slovník
- 5 Smysl pokusu
- 6 Přehled (rozsah dodávky)
- 7 Montáž
- 11 Výzva
- 12 Technické parametry
- 12 Závada / náprava
- 13 Likvidace

Bezpečnostní pokyny



Pozorně si přečtěte bezpečnostní pokyny a používejte tento výrobek pouze tak, jak je popsáno v tomto návodu, aby nedopatřením nedošlo k poranění nebo škodám. Uchovejte si tento návod pro pozdější potřebu. Při předávání výrobku s ním současně předejte i tento návod.

- Výrobek je určen k soukromému použití a není určen pro komerční účely, použití ve školách apod.

UPOZORNĚNÍ:

- Výrobek smějí používat pouze děti od 8 let.
- Použití výrobku pouze pod dozorem a podporou dospělé osoby. Vysvětlíte dětem tyto bezpečnostní pokyny.
- V tomto sešitu jsou obsaženy pokyny pro rodiče, které je nutné dodržovat.
- Nevhodné pro děti mladší 36 měsíců. Obsahuje malé části. Nebezpečí udušení.
- Vodiče jednotlivých komponent se nesmějí zasouvat do zásuvky. Nebezpečí úrazu elektrickým proudem!
- Baterie/akumulátory mohou být v případě spolknutí životu nebezpečné. Pokud dojde ke spolknutí baterie/akumulátoru, může to způsobit během pouhých 2 hodin těžké poleptání vnitřních orgánů a smrt. Uchovávejte proto nové i vybité baterie/akumulátory a výrobek mimo dosah dětí. Pokud máte podezření, že došlo ke spolknutí baterie/akumulátoru, nebo že se baterie/akumulátor dostaly do těla jiným způsobem, okamžitě vyhledejte lékařskou pomoc.
- Pokud používáte akumulátory (nabíjecí baterie), smějí se nabíjet pouze pod dozorem dospělé osoby a v příslušné nabíječce. K nabíjení je musíte vyjmout z výrobku.
- Běžné nenabíjecí baterie se nesmějí nabíjet.
- Baterie/akumulátory se nesmějí rozebírat, vyhazovat do ohně ani zkratovat.
- Pokud by některá z baterií vytekla, zabraňte kontaktu jejího obsahu s kůží, očima a sliznicemi. Případně

zasažená místa omyjte vodou a neprodleně vyhledejte lékařskou pomoc.

- Chraňte baterie před nadměrným teplem.
- Připojovací svorky v přihrádce na baterie se nesmějí zkratovat.
- Baterie/akumulátory vyjměte z výrobku, pokud jsou vybité nebo pokud nebudete výrobek delší dobu používat. Zabráníte tak poškození, ke kterému by mohlo dojít, kdyby baterie vytekly.
- Vyměňujte vždy všechny baterie, popř. akumulátory najednou. Nesměšujte staré a nové baterie, různé typy ani značky baterií/akumulátorů nebo baterie/akumulátory s různou kapacitou.
Nesměšujte ani baterie a akumulátory.
- Ke stavebnici nepřipojujte více než 2 baterie/akumulátory. Používejte pouze baterie/akumulátory s hodnotami uvedenými v technických parametrech.
- Při vkládání baterií/akumulátorů dbejte na správnou polaritu (+/-).

- Neblokujte motor nebo jiné pohybující se díly.
Hrozí nebezpečí přehřátí!
- Ke stavebnici nepřipojujte žádné další komponenty. Používejte pouze originální příslušenství, případně příslušenství se stejnými technickými hodnotami nebo příslušenství doporučené výrobcem.
- Před vložením baterií a uvedením hotové stavebnice do provozu znovu zkontrolujte, zda jsou všechny provedené elektrické spoje správné.
Výstraha. Nemanipulujte ochranná zařízení, jako např. v přihrádce na baterie zabudovaný studený vodič.
Nesprávně vytvořená spojení, neodpovídající pracovním postupům uvedeným v tomto návodu (jako zavádění kabelů do přihrádky na baterie nebo jiných součástí, stejně jako přemostění nebo zkratování pomocí kabelů nebo drátů), mohou vést k přehřátí baterií / kabelu, k vybuchnutí baterie nebo k přehřátí jednotlivých součástí.
- Když je pokus ukončen a chcete stavebnici opět rozebrat, nejprve vypněte přístroj a vyjměte baterie z přihrádky na baterie.

Slovník

Baterie

Baterie je zdroj energie nezávislý na elektrické síti. Energie vzniká chemickou reakcí. Baterie nelze na rozdíl od akumulátorů znovu opakovaně nabíjet.

Drát

Drát se skládá z vodivého kovu, který může přenášet elektrickou energii nebo signály a elektricky propojovat různé komponenty přístroje.

Modul

Modul je prefabrikovaná vyměnitelná komponenta z různých malých elektronických součástek, která v hotovém přístroji plní určitou funkci.

Motor

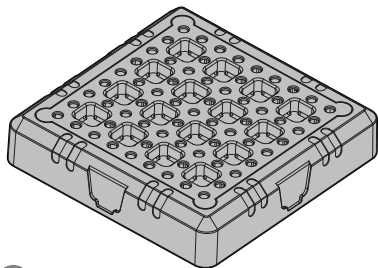
Motor je komponenta přeměňující elektrickou energii na mechanický pohyb.

Smysl pokusu

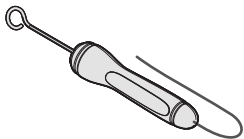
„Horký drát“ vychází z jednoduchého elektronického obvodu. Jediné je, že po sestavení stavebnice a vložení baterie ještě neteče žádný proud. Proud teče až tehdy, když se kovová tyčka dotkne zkrouceného drátu; motor pohání kladívko na pružině, to se pohybuje a přitom se dotýká zvonku.

Výzvou je vést smyčku kovové tyčky po drátu tak, aby se tyčka nedotkla drátu. Pokud se přeci jen dotkneš, zazní zvonek.

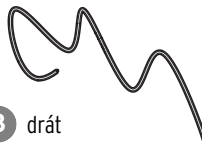
Přehled (rozsah dodávky)



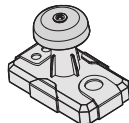
1 nepájivé kontaktní pole



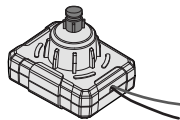
2 kovová tyčka



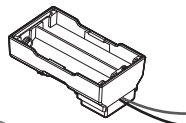
3 drát



4 modul zvonku



5 modul motoru



6 přihrádka na baterie



7 kladívko na pružině



8 vypínač

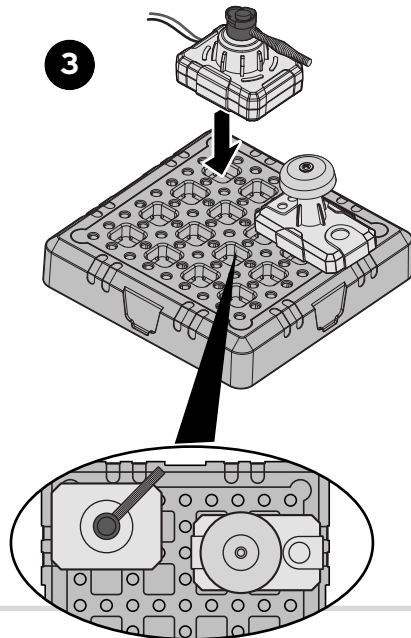
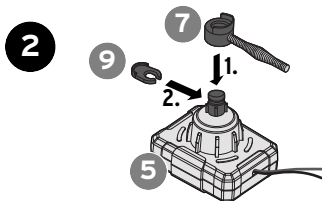
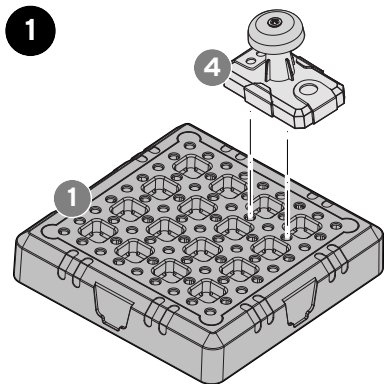


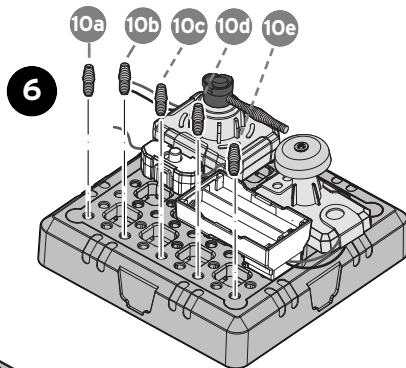
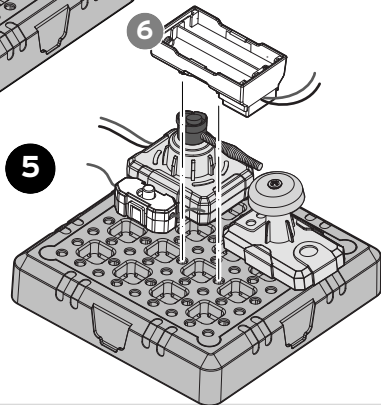
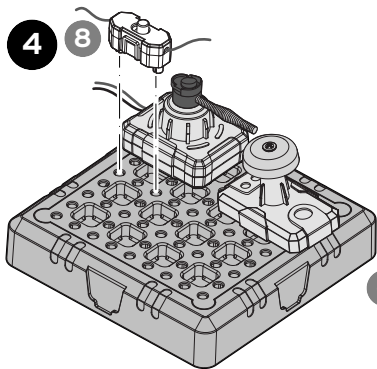
9 plastový zajišťovací prvek ve tvaru C

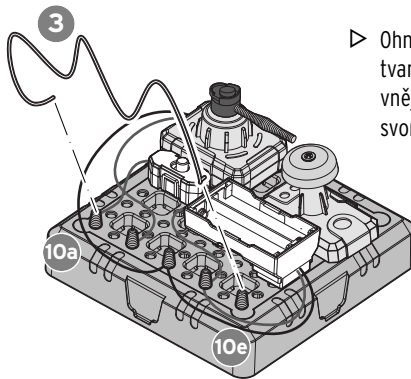
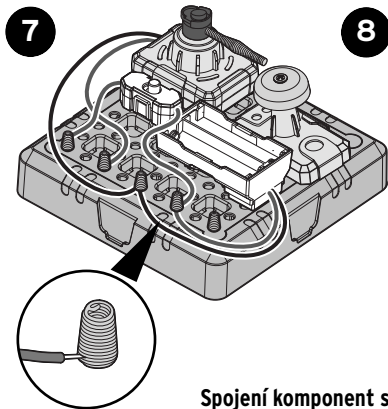


10 pružinová svorka 6x

Montáž



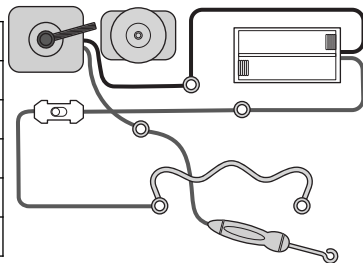


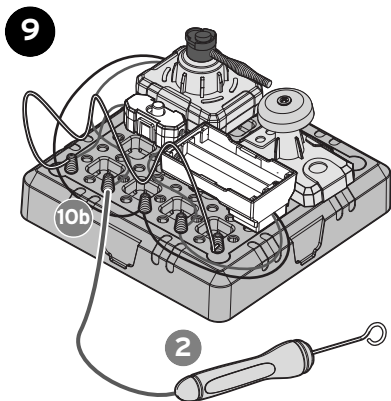


▷ Ohni drát **3** do libovolného tvaru a připoj jej k oběma vnějším pružinovým svorkám **10a** a **10e**.

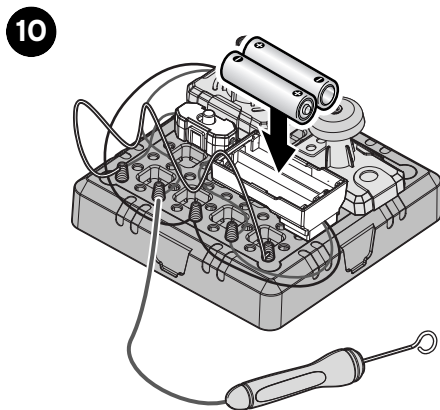
Spojení komponent s pružinovými svorkami

Spojení	10a	10b	10c	10d	10e
Příhrádka na baterie 6			černá	červená	
Vypínač 8	červená			červená	
Modul motoru 5		červená	černá		
Drát 3	stříbrná				stříbrná
Kovová tyčka 2		červená			





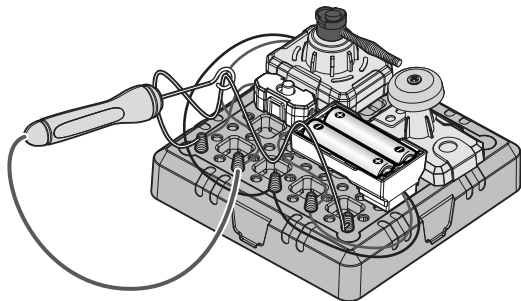
- ▷ Připoj kovovou tyčku **2** ke druhé pružinové svorce **10b**.



- ▷ Vlož baterie tak, jak je zobrazeno v přihrádce na baterie.

Výzva

1. Nejprve zkus, zda je vypínač v poloze ZAP, nebo VYP - tím, že se dotkneš drátu kovovou tyčkou. Pokud nezazní zvonek, je vypínač v poloze VYP a musíš přístroj zapnout posunutím spínače do druhé polohy.
 2. Hra: Nasuň smyčku kovové tyčky na drát a potom ji pomalu posouvej po drátu. Tvá ruka přitom musí být klidná, aby ses nedotkl drátu!
Zvládl jsi to bez zvonění: Bravo!
Pokud ne: Zkus to znovu.
- ▷ Tím, že drát více nebo méně zohýbáš, můžeš zvýšit nebo snížit obtížnost. Upozornění! Před ohýbáním drátu vypni přístroj a vyjmi baterie z přihrádky na baterie!
- ▷ Zkus to i opačným směrem nebo druhou rukou.
- ▷ Soutěž i se svými kamarády: Vítězem je ten, kdo nejrychleji provede smyčku po drátu, aniž by zazvonil.



- ▷ Po použití vypni přístroj a vyjmi baterie z přihrádky na baterie!



VÝSTRAHA - Nebezpečí přehřátí

- Baterie se nesmějí zkratovat pružinovými svorkami.
- Motor a jiné pohybuující se díly nesmějí být blokovány.

Technické parametry

Model:	371 452
Baterie:	2x LR6(AA)/1,5V
Okolní teplota:	+10 až +40 °C
Made exclusively for:	Tchibo GmbH, Überseering 18, 22297 Hamburg, Germany www.tchibo.cz

Za účelem vylepšování výrobku si vyhrazujeme právo na jeho technické a vzhledové změny.



Závada / náprava

Přístroj nefunguje.

- Jsou správně vloženy baterie?
 - Je vypínač posunutý ve správné poloze?
 - Mají všechny kabely kontakt?
Případně budeš muset z drátů odstranit kus plastové izolace.
 - Jsou všechny spoje správné?
-

Likvidace

Výrobek, jeho obal a dodané baterie byly vyrobeny z cenných recyklovatelných materiálů. Recyklace snižuje množství odpadu a chrání životní prostředí.

Obal roztřídíte a zlikvidujete. Využijte místních možností ke sběru papíru, lepenky a lehkých obalů.



Přístroje označené tímto symbolem se nesmí vyhazovat do domovního odpadu!

■ Staré přístroje jste ze zákona povinni likvidovat odděleně od domovního odpadu.

Informace o sběrných místech, na kterých bezplatně přijímají staré přístroje, získáte u obecní nebo městské správy.



Baterie a akumulátory nepatří do domovního odpadu!

Vybité baterie a akumulátory jste ze zákona povinni odevzdávat ve sběrně určené obecní nebo městskou správou nebo ve specializované prodejně, ve které se prodávají baterie.



www.tchibo.cz/navody

Číslo výrobku:

371 452

Made exclusively for:

Tchibo GmbH, Überseering 18, 22297 Hamburg, Germany

www.tchibo.cz