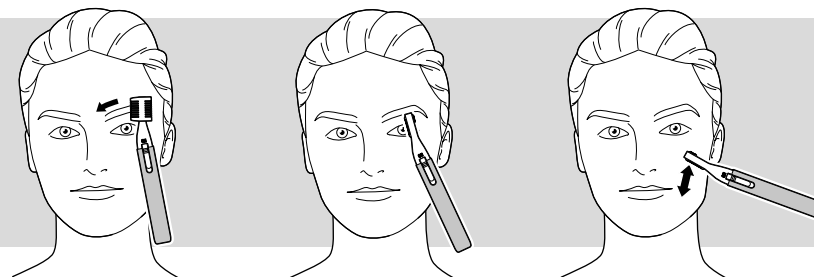


Kosmetický holicí strojek

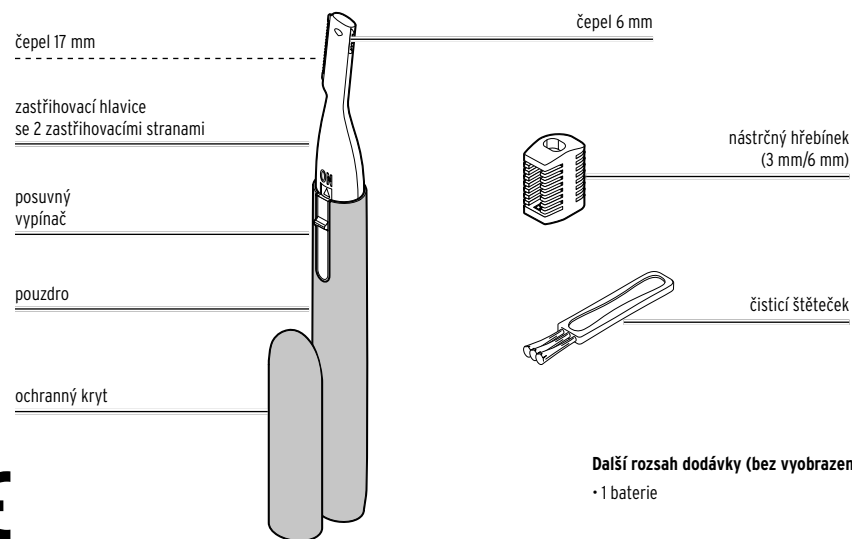
CS Návod k použití



www.tchibo.cz/navody



Přehled (rozsah dodávky)



Další rozsah dodávky (bez vyobrazení):
• 1 baterie



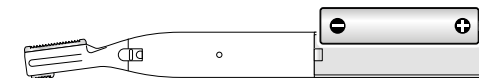
Technické parametry

Model:	724 977
Baterie:	1x LR03 (AAA) / 1,5 V (ZnMn02)
Doba trvání provozu:	90 minut
Okolní teplota:	+10 až +40 °C
Made exclusively for:	Tchibo GmbH, Überseering 18, 22297 Hamburg, Germany www.tchibo.cz

V souvislosti s vylepšováním výrobku si vyhrazujeme právo technických a vzhledových změn.

Vložení baterie

1. Ze zastříhovací hlavice sejměte ochranný kryt.
2. Z přístroje sejměte pouzdro.



3. Přiloženou baterii umístěte tak, jak je vyobrazeno v přihrádce na baterii. Přitom dbejte na správnou polaritu (+/-).
4. Pouzdro znovu nasadte na přístroj. Pouzdro se musí pevně zajistit na zastříhovací hlavici.
5. Když se zastříhovací hlavice nepoužívá, nasadte na ni znovu ochranný kryt.

Bezpečnostní pokyny

Přečtěte si pozorně bezpečnostní pokyny a používejte tento výrobek pouze tak, jak je popsáno v tomto návodu, aby nedopatřením nedošlo k poranění nebo škodám. Uchovujte si tento návod pro pozdější potřebu. Při předávání výrobku s ním současně předejte i tento návod.

Účel použití

- Přístroj je určen k zastříhování obočí a chloupků v obličejí a na jiných místech těla.
- Výrobek je koncipován pro soukromé používání a není vhodný ke komerčním účelům, např. v kosmetických salónech.
- Výrobek používejte v suchých vnitřních prostorách.

Nebezpečí pro děti

- Přístroj nepoužívejte u dětí. Přístroj a součásti příslušenství uchovávejte mimo dosah dětí.
- Obalový materiál a malé díly udržujte mimo dosah dětí. Mimo jiné hrozí i nebezpečí udušení a poranění!
- Baterie mohou být v případě spolknutí životu nebezpečné. Pokud dojde ke spolknutí baterie, může to vést během pouhých 2 hodin k těžkému poleptání vnitřních orgánů a ke smrti. Uchovávejte proto nové i použité baterie a výrobek mimo dosah dětí. Pokud máte podezření, že došlo k spolknutí baterie nebo že se baterie dostala do těla jiným způsobem, okamžitě vyhledejte lékařskou pomoc.

Nebezpečí poranění

- Baterie, které jsou vystaveny extrémně nízkému tlaku vzduchu (např. ve velkých nadmořských výškách), mohou explodovat nebo z nich mohou unikat hořlavé kapaliny nebo plyny.
- Stříhací hlavici nezasouvejte do ucha nebo nosu, protože by mohlo dojít ke zranění ušního bubínku nebo nosní sliznice.
- Při použití dbejte na pevné usazení stříhací hlavice.

- Pokud jsou přístroj nebo nástrčný hřebínek poškozené, nesmí se přístroj již dále používat. Používejte pouze originální příslušenství.
- Pokud by baterie vytekla, vyvarujte se kontaktu jejího obsahu s kůží, očima a sliznicemi. Případně zasažená místa omyjte vodou a neprodleně vyhledejte lékařskou pomoc.
- Baterie se nesmí nabíjet, rozebírat ani jinak rozbít, vhadzovat do ohně nebo horké trouby ani zkratovat. Baterie nijak neupravujte a/nebo nedeformujte, nezahřívajte a ani nerozebírejte. Poškozené baterie nesmí přijít do kontaktu s vodou. Pokud by baterie vytekla, zabraňte kontaktu jejího obsahu s kůží, očima a sliznicemi. Případně zasažená místa omyjte vodou a neprodleně vyhledejte lékařskou pomoc.

Věcné škody

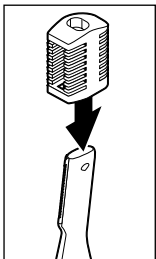
- Při vkládání baterie dbejte na správnou polaritu (+/-).
- Pouzdro musí být při čištění přístroje pevně zajištěné na zastříhovací hlavici.
- Nikdy neponořujte celý přístroj do vody.
- Když se stříhací hlavice nepoužívá, vždy na ni nasadte ochranný kryt.
- V případě potřeby před vložením baterií vyčistěte kontakty baterií i přístroje. Hrozí nebezpečí přehřátí!
- Chraňte baterii a přístroj před nadměrným teplem. Baterii z výrobku vyjměte, pokud je vybitá nebo výrobek nebudete delší dobu používat. Zabráníte tak poškození, ke kterému by mohlo dojít, kdyby baterie vytekla.
- Výrobek nepoužívejte, vykazuje-li viditelná poškození, nebo spadl-li na zem.
- Neprovádějte na výrobku žádné změny. Případné opravy nechávejte provádět v odborném servisu.

Použití

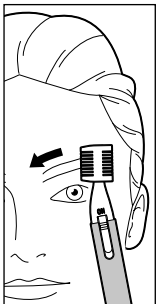


- Při používání přístroje na obličej si vždy vezměte na pomoc zrcátko.
 - Když přístroj nepoužíváte, vždy na něj nasadte ochranný kryt. Jen tak je posuvný spínač zablokovaný a přístroj nelze nechtěně zapnout.
 - Zastříhovací hlavice obočí je opatřena 2 zastříhovacími stranami o délce čepele 6 mm, resp. 17 mm. Nástrčný hřebínek má na jedné straně krátké zuby pro délku zastříhávání 3 mm a na druhé straně delší zuby pro délku zastříhávání 6 mm. Zvolte zastříhovací stranu a délku zastříhávání podle požadovaného použití.
- ▷ Posunutím posuvného spínače ve směru...
... dopředu k zapnutí přístroje.
... dozadu k vypnutí přístroje.

Zastříhování obočí (zkracování)



1. Nástrčný hřebínek nasadíte na zastříhovací hlavici tak, aby se hroty s požadovanou délkou střihu - 6 nebo 3 mm - nacházely na zastříhovací straně, kterou chcete použít. Při nasouvání do vedení v nástrčném hřebínku a vně na zastříhovací hlavici buďte opatrní.
2. Posunutím posuvného spínače dopředu zapnete přístroj.
3. Vedte přístroj s nástrčným hřebínkem opatrně proti směru růstu chloupků obočí.



Informace k přiložené baterii

Výrobce:
Naccon Power Technology Co. Ltd
6F, Block A, DongShanGang Industrial Park,
Xixiang St., Bao' An District, Shenzhen, PRC.

NACCON

www.naccon.com
aguogo@naccon.com
Datum výroby: 2025/10
Vyrobeno v Číně

Zastříhování kontur obočí do tvaru

- ▷ V případě potřeby odstraňte nástrčný hřebínek.



1. Posunutím posuvného spínače dopředu zapnete přístroj.
2. Opatrně ved'te zastříhovací hlavici požadovanou stranou - ve směru jakož i proti směru růstu chloupků - podél kontury obočí. Pečlivě vyholte obočí do tvaru.

Odstraňování chloupků na obličej

- ▷ V případě potřeby odstraňte nástrčný hřebínek.



1. Posunutím posuvného spínače dopředu zapnete přístroj.
2. Zastříhovací hlavici opatrně ved'te požadovanou zastříhovací stranou podle vyobrazení proti směru růstu chloupků po kůži. V případě potřeby přitom volnou rukou napněte kůži a ved'te přístroj pod plochým úhlem přes vyholovanou oblast.



Stejným způsobem můžete pomocí přístroje vyholit i vlasy na šíji nebo odstranit nežádoucí chloupky z jiných míst na těle.



VÝSTRAHA - nebezpečí poranění

- Pozor při zastříhování chloupků v nose: Zastříhovací hlavici nezasouvejte do nosu, protože by mohlo dojít ke zranění nosní sliznice. Přístrojem odstraňujte pouze chloupky vyčnívající z nosu.
- Pozor při zastříhování chloupků v uších: Zastříhovací hlavici nezasouvejte do zvukovodu, protože by mohlo dojít ke zranění ušního bubínku. Přístrojem odstraňujte pouze chloupky podél vnější partie ucha.

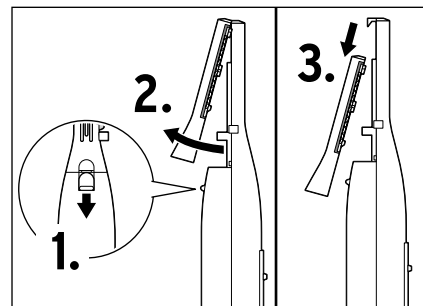
Čištění

POKYN - věcné škody

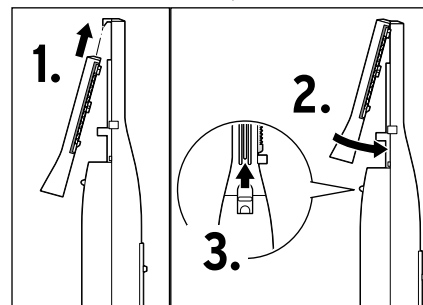
- Nikdy nepoužijte celý přístroj do vody.
- Pouzdro musí být při čištění přístroje pevně zajištěné na zastříhovací hlavici.
- K čištění nepoužívejte abrazivní ani leptavé prostředky nebo tvrdé kartáče apod.

Čištění stříhací hlavice (po každém použití)

- ▷ Vypněte přístroj a stříhací hlavici očistěte přiloženým čisticím štětečkem.
- ▷ Za účelem důkladnějšího čištění rozeberte zastříhovací hlavici:



- ▷ Opláchněte čepele pod tekoucí vodou a potom je nechte dobře oschnout.
- ▷ V případě potřeby vyčistěte vnitřek pouzdra přiloženým čisticím štětečkem.
- ▷ Zastříhovací hlavici opět sestavte:



Pokud se zastříhovací hlavice v kroku 2 sama nezajistí do bílých vodicích háčků, přístroj krátce zapněte a opět vypněte.

- ▷ Nakonec bezpodmínečně posuňte malé tlačítko nahoru, aby se zajistila zastříhovací hlavice.

Olejšování čepelí v zastříhovací hlavici

- ▷ Při pravidelném používání občas naolejujte čepele v zastříhovací hlavici. K tomu účelu použijte kapku oleje neobsahujícího kyseliny (např. olej na šicí stroje).

Čištění nástrčného hřebínku

- ▷ Sejměte nástrčný hřebínek z přístroje a lehce jej vyklepejte.
- ▷ Nástrčný hřebínek očistěte přiloženým čisticím štětečkem nebo jej opláchněte pod tekoucí vodou.

Čištění pláště

- ▷ V případě potřeby otřete přístroj mírně navlhčeným hadříkem. V žádném případě nečistěte přístroj pod tekoucí vodou, protože by se do pouzdra mohla dostat voda.

Likvidace

Výrobek, jeho obal a přiložená baterie byly vyrobeny z cenných recyklovatelných materiálů. Recyklace snižuje množství odpadu a chrání životní prostředí.

Obal roztráďte a zlikvidujte. Využijte místních možností ke sběru papíru, lepenky a lehkých obalů.



Přístroje, baterie a akumulátory označené tímto symbolem se nesmí vyhazovat do domovního odpadu! Staré přístroje jste ze zákona povinni likvidovat odděleně od domovního odpadu. Elektrická zařízení obsahují nebezpečné látky. Tyto mohou při neodborném skladování a likvidaci škodit zdraví a životnímu prostředí. Informace o sběrných místech, na kterých bezplatně přijímají staré přístroje, získáte u obecní nebo městské správy. Vybité baterie a akumulátory musí být odevzdány ve sběrně určené obecní nebo městskou správou nebo ve specializované prodejně, ve které se prodávají baterie.

Kontakty lithiových baterií / akumulátorů před likvidací zalepte.

Číslo výrobku: 724 977