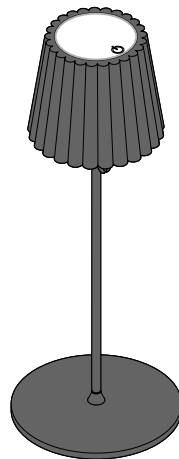


# Tchibo

## Akumulátorová stolní LED lampa

cs Návod k použití a záruka



### Bezpečnostní pokyny

Přečtěte si pozorně bezpečnostní pokyny a používejte tento výrobek pouze tak, jak je popsáno v tomto návodu, aby nedopatřením nedošlo k poranění nebo škodám. Uschovejte si tento návod pro pozdější potřebu. Při předávání výrobku s ním současně předejte i tento návod.

Tento výrobek je vhodný pouze k dekoraci v soukromých domácnostech a není vhodný jako osvětlení místnosti. Tento výrobek je koncipován k používání ve venkovních i vnitřních prostorách. Tento výrobek je koncipován pro soukromé použití a není vhodný pro komerční účely.

- Obalový materiál udržujte mimo dosah dětí. Mimo jiné hrozí i nebezpečí udušení!
- Děti nerozpoznají nebezpečí, která mohou vzniknout při neodborné manipulaci s elektrickými přístroji. Nenechávejte proto děti používat elektrická zařízení bez dozoru.
- Tento výrobek je vhodný k používání ve venkovních prostorách a odpovídá při uzavřené připojovací zdířce, resp. při připojeném síťovém adaptéru stupni krytí IP44. To znamená, že je

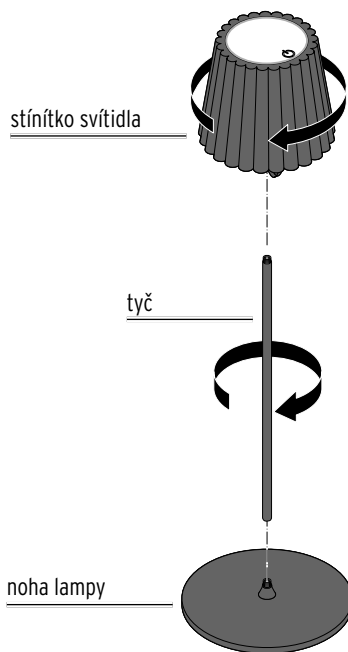
chráněn proti vniknutí nástrojem, drátem nebo cizím tělesem o průměru větším než 1 mm a proti stříkající vodě, jako např. dešti. Chraňte jej však před silným deštěm a tekoucí vodou. Výrobek se v žádném případě nesmí používat pod vodou. To by vedlo k okamžitému zkratu a hrozilo by nebezpečí úrazu elektrickým proudem.

- Výrobek připojujte pouze do zásuvek instalovaných podle předpisů, jejichž síťové napětí odpovídá technickým parametrům síťového adaptéru.
- Výrobek nepřipojujte do zásuvek se stmívačem.
- Nepoužívejte prodlužovací kabel.
- Než zasunete síťový adaptér do zásuvky, vždy nejprve zasuňte připojovací zástrčku do připojovací zdířky a připojte připojovací kabel k síťovému adaptéru. Než vytáhnete připojovací zástrčku z připojovací zdířky nebo připojovací kabel ze síťového adaptéru, vždy vytáhněte síťový adaptér ze zásuvky.
- Výrobek se nesmí elektricky propojovat se světelnými řetězy ani podobnými výrobky.

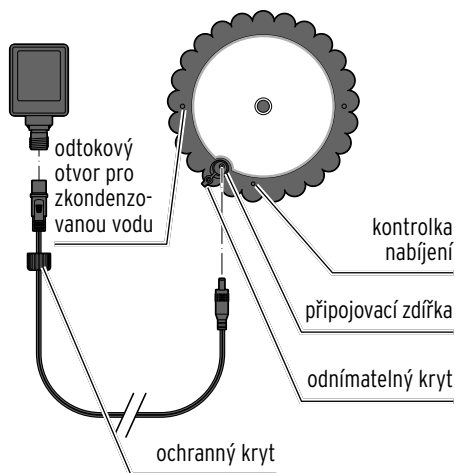
- Vytáhněte síťový adaptér ze zásuvky, ...  
... pokud během provozu dojde k poruše,  
... za bouřky  
... a než začnete výrobek čistit.  
Přitom tahejte vždy za síťový adaptér, nikoli za připojovací kabel. Dbejte na to, aby byla zásuvka dobře přístupná, abyste z ní v případě potřeby mohli síťový adaptér rychle vytáhnout.
- Výrobek se smí používat pouze s připojovacím kabelem a síťovým adaptérem, které jsou součástí balení.
- Připojovací kabel nesmí být zalomený ani přiskřípnutý. Udržujte připojovací kabel v dostatečné vzdálenosti od horkých povrchů a ostrých hran.
- Výrobek obsahuje lithiový akumulátor. Nevystavujte výrobek otevřenému ohni, vysokým teplotám, mechanické zátěži apod. Hrozí nebezpečí přehřátí, výbuchu a zkratu.
- Výrobek neuvádějte do provozu, pokud jsou na výrobku samotném, na připojovacím kabelu nebo na síťovém adaptéru viditelná poškození.
- Neprovádějte na výrobku žádné změny. Případné opravy výrobku nechte provádět pouze v odborném servisu nebo přes náš zákaznický servis.
- Připojovací kabel položte tak, aby o něj nikdo nemohl zakopnout. Kabel není vhodný k zahrabání do země a tento způsob instalace není přípustný.
- Výrobek nikdy neumísťujte do prohlubní nebo kotlin, ve kterých se může držet voda.
- Vestavěné LED není možné vyměnit ani se nesmí vyměňovat.
- Akumulátor je pevně vestavěný ve stínítku lampy a není možné jej vyměnit ani se nesmí vyměňovat svépomocí. Při poškození akumulátoru nebo stínítka samotného se obraťte na náš zákaznický servis, resp. výrobek zlikvidujte.
- K čištění nepoužívejte žíraviny ani agresivní nebo abrazivní čisticí prostředky.

- Když je připojovací zdírka zakrytá nebo je připojený síťový adaptér, je lampa odolná proti stříkající vodě, ale není vodotěsná. Chraňte ji před silným deštěm a loužemi a neponořujte ji do vody.
- Výrobek je vhodný pro venkovní prostory s teplotou přibližně do -10 °C. Pokud je venku nižší teplota, přeneste jej domů, protože jinak se může poškodit.
- Výrobek není určen do silného větru, bouře nebo jiných nepříznivých počasí! Pokud se stahuje k bouřce nebo začíná foukat silný vítr, výrobek včas demontujte a uchovávejte chráněně.

## Postavení a připojení



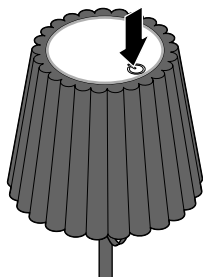
1. Lampu smontujte tak, jak vidíte nahoře na obrázku.



2. Zasuňte jeden konec připojovacího kabelu do připojovací zdířky na spodní straně stínítka lampy a druhý konec do připojovací zdířky na síťovém adaptéru. Ochranný kryt pevně utáhněte.

▷ Zasuňte síťový adaptér do zásuvky.

## Zapnutí/vypnutí



▷ K **trvalému zapnutí LED diod** stiskněte vypínač **1x krátce**. LED svítí s naposledy nastavenou intenzitou světla.

▷ K **zapnutí LED diod s funkcí časovače** stiskněte vypínač **2x krátce**. LED diody 2x zablíkají, než se trvale rozsvítí.

**Funkce časovače:** LED diody se zapínají a vypínají v následujícím rytmu:  
zapnuto: 4 hodiny,  
vypnuto: 20 hodin,  
zapnuto: 4 hodiny atd.

▷ Ke změně intenzity světla stiskněte vypínač vždy **dlouze**. Intenzita světla se bude měnit následovně: 100 % > 50 % > 25 % > 100 % > 50 % > 25 % atd.

▷ K **vypnutí LED diod** stiskněte vypínač **3x krátce**.

## Nabíjení akumulátoru

**i** Lampu můžete provozovat v režimu s akumulátorem nebo v přímém připojení k elektrické síti.

- Aby nedošlo k poškození akumulátoru, je při dodání nabitý pouze na polovinu kapacity. Před prvním použitím akumulátor nabijte. Doba nabíjení při prázdném akumulátoru cca 4 hodiny, doba svícení při plném akumulátoru...

... min. 4 hodiny (100% jas)

... min. 8 hodin (50% jas)

... min. 16 hodin (25% jas).

- Lampu můžete zapnout také během nabíjení. V takovém případě to však bude trvat podstatně déle, než se akumulátor opět nabije.
- Během nabíjení svítí kontrolka nabíjení červeně; když je akumulátor plně nabitý, svítí zeleně.

### POKYN - věcné škody

Po nabíjení, resp. když vytáhnete připojovací zástrčku z lampy, nasadte vždy ochranný kryt na připojovací zdířku, abyste ji chránili před vlhkostí.

**i** Abyste zachovali plnou kapacitu akumulátoru co možno nejdéle, nabíjejte akumulátor každé dva měsíce do plné kapacity, i když se nepoužívá. Kapacita akumulátoru vydrží nejdéle při normální pokojové teplotě. Čím nižší je teplota, tím více se zkracuje doba provozu. Pokud by nabíjení nefungovalo, vytáhněte na chvíli nabíjecí kabel a zkuste jej znovu připojit.

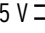
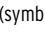
## Čištění

1. Pokud třeba, odpojte síťový adaptér a připojovací kabel.
2. Otřete všechny součásti lehce navlhčenou houbičkou.

## Technické parametry

Model:	černá	700 001
	šalvějová	700 002
	modrá	700 003

### Síťový adaptér

Vstup:	220-240 V ~ 50/60 Hz
Výstup:	5 V  max. 10 W 2 A (symbol  označuje stejnosměrný proud)

Třída ochrany: II 

Stupeň krytí: IP44

### Svítidlo

Akumulátor: 1x lithium-iontový akumulátor,  
2500 mAh  
Jmenovitá energie: 9,25 Wh  
(testováno podle UN 38.3)

Vstup: DC 5 V/2 A

Výstup: 4,2 V/350 mA

Stupeň krytí: IP44

Doba nabíjení: cca 4 hodiny

Doba svícení: min. 4 hodiny  
(100% jas)

min. 8 hodin  
(50% jas)

min. 16 hodin  
(25% jas)

Zdroj světla: 12x 0,2 W světelné diody (LED)  
3x 0,2 W světelné diody (LED)

Okolní teplota: -10 až +40 °C

Made exclusively for: Tchibo GmbH,  
Überseering 18, 22297 Hamburg, Germany,  
www.tchibo.cz

## Likvidace

Výrobek a jeho obal byly zhotoveny z cenných recyklovatelných materiálů. Recyklace snižuje množství odpadu a chrání životní prostředí.

**Obal** roztřídíte a zlikvidujete. Využijte místních možností ke sběru papíru, lepenky a lehkých obalů.



### Přístroje, baterie a akumulátory

označené tímto symbolem se nesmí vyhazovat do domovního odpadu!

Staré přístroje jste ze zákona povinni likvidovat odděleně od domovního odpadu. Elektrická zařízení obsahují nebezpečné látky. Tyto mohou při neodborném skladování a likvidaci škodit zdraví a životnímu prostředí. Informace o sběrných místech, na kterých bezplatně přijímají staré přístroje, získáte u obecní nebo městské správy. Vybité baterie a akumulátory musí být odevzdány ve sběrně určené obecní nebo městskou správou nebo ve specializované prodejně, ve které se prodávají baterie. Kontakty lithiových baterií / akumulátorů před likvidací zalepte.

**Pozor!** Tento přístroj obsahuje akumulátor, který je z bezpečnostních důvodů pevně namontovaný ve výrobku a není jej možné vyjmout, aniž byste zničili plášť výrobku. Neodborná demontáž představuje bezpečnostní riziko. Proto přístroj odevzdejte neotevřený na sběrném místě, které odborně zlikviduje přístroj i akumulátor.



## Záruka

Společnost Tchibo GmbH poskytuje **záruku v trvání 3 let** od data prodeje.

Tchibo GmbH, Überseering 18, 22297 Hamburg, Germany

**Během záruční doby** bezplatně odstraníme veškeré materiálové a výrobní vady. Předpokladem pro poskytnutí záruky je předložení účtenky z obchodu Tchibo nebo od jednoho z prodejních partnerů autorizovaných společností Tchibo. Tato záruka platí v rámci EU, ve Švýcarsku a v Turecku.

**Záruka se nevztahuje** na škody způsobené neodbornou manipulací nebo nedostatečným odvápněním, na díly podléhající rychlému opotřebení ani na spotřební materiál. Ty si můžete objednat v našem zákaznickém servisu. Pozáruční opravy můžete nechat provádět, pokud jsou ještě možné, na vlastní náklady za režijní cenu kalkulovanou individuálně v našem servisním centru.

Tato záruka nijak neomezuje **zákonná záruční práva**.

## Servis a oprava

Pokud by se proti očekávání vyskytla závada, obraťte se prosím nejdříve na náš zákaznický servis. Naši pracovníci Vám ochotně a rádi pomohou a domluví se s Vámi na dalším postupu.



**Pokud bude nutno zaslat výrobek zpět**, uveďte prosím následující údaje:

- svou **úplnou adresu**,
- **e-mailovou adresu** (pro zaslání informací o stavu a doručení) a **telefonní číslo** (na kterém jste přes den k zastížení)
- **datum prodeje** a
- pokud možno **co nejpřesnější popis závady**.

K výrobku přiložte **kopii účtenky**. Před odesláním výrobek vyčistěte a dobře ho zabalte, aby se mu při přepravě nemohlo nic stát. Pouze tak bude zaručeno rychlé zpracování a zaslání výrobku zpět.

Po dohodě s naším zákaznickým servisem bude Váš výrobek vyzvednut. Nebo můžete výrobek také osobně odevzdat v nejbližším obchodě Tchibo.

**Pokud se nebude jednat o opravu ze záruky**, máte následující možnosti:

- Můžete schválit odhadovanou výši nákladů na opravu Vašeho výrobku (náklady hradíte Vy).
- Můžete si nechat zaslat neopravený výrobek zpět (na Vaše náklady).
- Nebo pro Vás můžeme výrobek zdarma zlikvidovat.

**Pokud budete potřebovat informace o výrobku, chtít objednat příslušenství nebo budete mít nějaké dotazy k průběhu servisu**, obraťte se prosím na náš zákaznický servis. Přitom vždy uvádějte číslo výrobku.

## Zákaznický servis

 **800 900 826**  
(zdarma)

Využijte online servis a rychle  
získejte odpovědi na:

**[www.tchibo.cz/faq](http://www.tchibo.cz/faq)**

Kontakt:

**[www.tchibo.cz/contact](http://www.tchibo.cz/contact)**

---

**Číslo výrobku: 700 001** (černá)  
**700 002** (šalvějová)  
**700 003** (modrá)

---