

## Bezpečnostní pokyny

Výrobek je vybaven bezpečnostními prvky. Přesto si pozorně přečtěte bezpečnostní pokyny a používejte tento výrobek pouze tak, jak je popsáno v tomto návodu, aby nedopatřením nedošlo ke zraněním nebo škodám.

Uchovejte si tento návod pro pozdější potřebu.

Při předávání výrobku s ním současně předejte i tento návod.

### Účel použití

Solární světelné tyče jsou určeny ke stálému používání venku. Jsou koncipovány pro soukromé použití a nejsou vhodné pro komerční účely.

### NEBEZPEČÍ pro děti

- Akumulátory mohou být v případě spolknutí životu nebezpečné. Pokud dojde ke spolknutí akumulátoru, může to vést během pouhých 2 hodin k těžkému poleptání vnitřních orgánů a ke smrti. Uchovávejte proto nové i použité akumulátory a výrobek mimo dosah dětí. Pokud máte podezření, že došlo ke spolknutí baterie/akumulátoru nebo že se baterie dostala do těla jiným způsobem, okamžitě vyhledejte lékařskou pomoc.
- Tento výrobek není hračka! Hroty světelných tyčí a bodce do země udržujte mimo dosah dětí.
- Obalový materiál udržujte mimo dosah dětí.  
Mimo jiné hrozí i nebezpečí udušení!

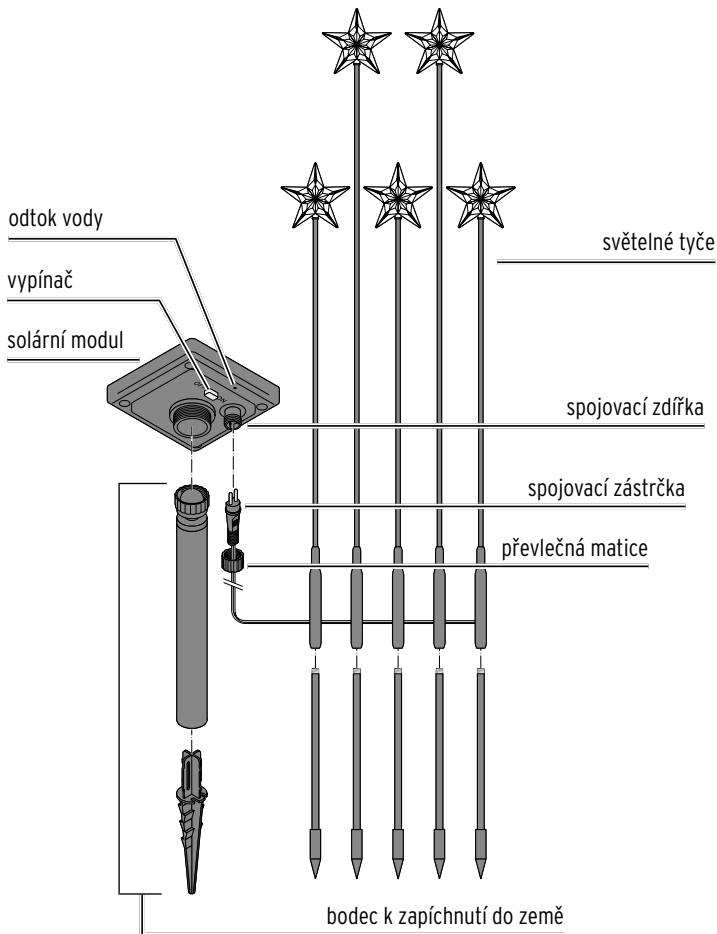
## **POZOR na poranění**

- Akumulátory se nesmí rozebírat, vyhazovat do ohně ani zkratovat.
- Pokud by některý z akumulátorů vytekl, zabraňte kontaktu jeho obsahu s kůží, očima a sliznicemi. Případně zasažená místa omyjte okamžitě velkým množstvím čisté vody a neprodleně vyhledejte lékařskou pomoc.

## **POZOR na věcné škody**

- Solární světelné tyče odpovídají stupni krytí IPX4. To znamená ochranu před stříkající vodou, jako je např. déšť. Neponořujte ovšem světelné tyče do vody, např. do kaluže.
- Neprovádějte na výrobku žádné změny. Případné opravy nechte provádět jen v odborném servisu. Neodbornými opravami se uživatel vystavuje značným rizikům.
- Světelné tyče nepoužívejte, vykazují-li viditelná poškození.
- Solární modul se nesmí polepovat, přikrývat ani pomalovávat.
- Výrobek se nesmí elektricky propojovat s jinými světelnými řetězy ani podobnými výrobky.
- Dbejte na to, aby odtoky vody na spodní straně solárního modulu zůstaly volné, aby mohla odtékat zkondenzovaná voda.
- Díky dlouhé životnosti světelných diod není třeba je měnit. Není možné je vyměnit, ani se nesmí vyměňovat.  
Světelné diody jsou pevně zabudované ve světelných tyčích. Při odstranění by došlo k poškození světelných tyčí.
- K čištění nepoužívejte abrazivní ani leptavé prostředky nebo tvrdé kartáče apod.
- Solární tyče jsou vhodné k používání ve venkovních prostorech při teplotě přibližně do -10 °C. Při nižších teplotách je uchovávejte v domě. Jinak by mohlo dojít k jejich poškození.

## Přehled (rozsah dodávky)



## Umístění

Solární tyče nejsou závislé na zdroji elektrického proudu. Jsou však závislé na sluneční energii, a proto je při jejich umísťování třeba zohlednit a dodržet následující body:

- Solární modul postavte na slunné místo. Zvolte takové místo, na kterém bude solární modul přes den pokud možno co nejdéle vystaven přímému slunečnímu záření.
- Neumísťujte jej na místa, která leží úplně nebo z větší části ve stínu (stromy, hřeben střechy apod.). Solární modul neumísťujte na severní stranu budovy. Na takových místech není přes den dostatek slunečního světla.
- V noci by neměl být solární modul stále ozařován jinými světelnými zdroji, např. silnými zářiči u vjezdu do garáže apod. Nezapomínejte také na to, že se mnoho světelných zdrojů zapíná až během noci v závislosti na čase nebo pohybu.
- Aby solární modul a solární tyče zůstal stát i při silném větru, zapíchněte bodec solárního modulu a bodce světelných tyčí pokud možno hluboko do pevné země.

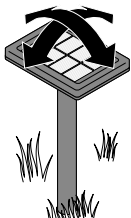
---

## Montáž

Výrobek smontujte dohromady, jak je zobrazeno v kapitole „Přehled (rozsah dodávky)“:

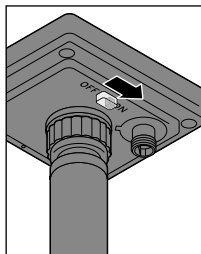
1. Bodec solárního modulu smontujte dohromady.
2. Bodec našroubujte na solární modul.
3. Světelné tyče smontujte s bodci k zapíchnutí do země.
4. Spojovací zástrčku zasuňte do spojovací zdířky a utáhněte převlečnou matici.
5. Solární modul s bodcem zapíchněte do země.

6. Světelné tyče s bodci zapíchněte do země.



7. Solární modul vyrovnejte tak, aby na něj dopadalo co nejvíce světla.

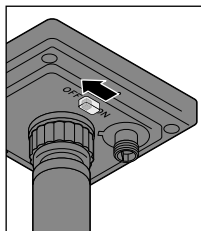
## Použití



▷ Světelné tyče aktivujte posunutím vypínače naspodu solárního modulu do polohy **ON**.

To je standardní nastavení, ve kterém se světelné tyče zcela automaticky zapínají a vypínají:

- Když se začne stmívat, světelné tyče se zapnou.
- Když se začne rozednívat, světelné tyče se vypnou.



▷ Světelné tyče vypnete posunutím vypínače naspodu solárního modulu do polohy **OFF**.

Světelné tyče jsou nyní natrvalo vypnuté. Při dostatečném jasu se akumulátor bude nadále nabíjet.

## Nabíjení akupacku

- Dbejte na to, aby na solární modul dopadalo co nejvíce světla. V případě potřeby solární modul znovu vyrovnejte.
- V závislosti na počasí a intenzitě slunečního záření může trvat několik hodin, než solární modul akupack zcela nabije.
- V zimě nebo během několika po sobě následujících oblačných dnů se může stát, že akupack se nenabije dostatečně. Světelné tyče na několik dní vypněte. Také v deaktivovaném stavu se akupack bude stále nabíjet.

---

### Závada / řešení

---

- |   |  |
|---|--|
| • Světelné tyče nesvítí nebo svítí jen slabě. | • Není v okolí příliš mnoho světla?<br>Zkontrolujte, zda na solární modul nedopadá světlo z jiných světelných zdrojů (např. z pouličních lamp nebo z lamp řízených časem nebo pohybem).<br>V případě potřeby jej přemístěte. |
|   | • Dopadá na solární modul dostatek světla?<br>V případě potřeby solární modul znovu vyrovnejte a příp. změňte jeho umístění.   |
|   | • Akumulátor není plně nabitý:<br>Světelné tyče na několik dnů vypněte, aby se akumulátor mohl znovu plně dobít.   |
| • Vadná LED.                                  | • LED není možné vyměnit.  |
| • Výkon kolísá v závislosti na ročním období. | • To je podmíněno povětrnostními podmínkami a nejedná se o závadu. To je podmíněno povětrnostními podmínkami a nejedná se o závadu.  |
-

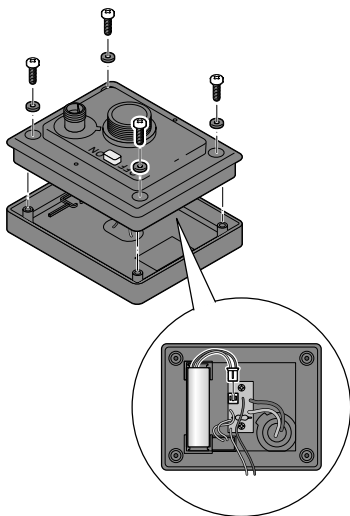
## Demontáž / výměna akupacku

**POZOR** na věcné škody

Samotný solární modul a čtyři šrouby jsou vybaveny těsněními. Ujistěte se, že jsou těsnění čistá a správně nasazená, aby byla zajištěna vodotěsnost.

Akupack je určen pro dlouhodobý provoz. Po dlouhé době používání však může být nutné akupack vyměnit. Akumulátory podléhají přirozenému opotřebení a jejich výkon může klesat.

1. Solární modul odšroubujte z bodce.
2. Vypínač posuňte do polohy **OFF**.



3. Uvolněte šrouby na spodní straně solárního modulu křížovým šroubovákem a sejměte krytku. Dávejte přitom pozor, abyste kabel nevytrhli!
4. Vytáhněte zástrčku spojovacího kabelu podle vyobrazení ze zástrčky na platině a vyjměte akumulátor z jeho držáku.
5. Zasuňte konektor nového akupacku. Nový akupack si můžete objednat prostřednictvím našeho zákaznického servisu (viz kapitola „Záruka“).

6. Kryt opět nasadíte na solární modul a šroub pevně utáhněte. Dbejte na správné nasazení těsnících kroužků šroubů.

7. Posunutím vypínače na dolní straně solárního modulu opět do polohy **ON** světelné tyče aktivujete.
  8. Solární modul upevněte na bodec.
- 


## Čištění

**POZOR** na věcné škody

K čištění nepoužívejte žíraviny ani agresivní nebo abrazivní čisticí prostředky.

- ▷ Světelné tyče, solární modul a bodce otírejte v případě potřeby měkkým hadříkem lehce navlhčeným vodou. Poté vše otřete měkkým a suchým hadříkem do sucha.

## Technické parametry

Model:	618 103
Napájení:	
Solární modul:	2 V / 250 mA
Akumulátor:	1x typ NiMH (AA) 1,2 V / 1 000 mAh
Osvětlovací prostředky:	LED (nelze vyměnit)
Stupeň krytí:	IPX4
Třída ochrany:	III 
Okolní teplota:	-10 až +40 °C
Made exclusively for:	Tchibo GmbH, Überseering 18, 22297 Hamburg, Germany, <a href="http://www.tchibo.cz">www.tchibo.cz</a>

Za účelem vylepšování výrobku si vyhrazujeme právo technických a vzhledových změn.



## Likvidace

Tento přístroj, jeho obal a akumulátor, který je součástí balení, jsou vyrobeny z hodnotných materiálů, které mohou být recyklovány. Recyklace snižuje množství odpadu a chrání životní prostředí.

**Obal** roztříďte a zlikvidujte. Využijte místních možností ke sběru papíru, lepenky a lehkých obalů.



**Přístroje** označené tímto symbolem se nesmí vyhazovat do domovního odpadu! Staré přístroje jste ze zákona povinni likvidovat odděleně od domovního odpadu. Elektrická zařízení obsahují nebezpečné látky.

Tyto mohou při neodborném skladování a likvidaci škodit zdraví a životnímu prostředí. Informace o sběrných místech, na kterých bezplatně přijímají staré přístroje, získáte u obecní nebo městské správy.



**Baterie a akumulátory** nepatří do domovního odpadu!

Vybité baterie a akumulátory jste ze zákona povinni odevzdávat ve sběrně určené obecní nebo městskou správou nebo ve specializované prodejně, ve které se prodávají baterie.

Pokud budete výrobek likvidovat, akumulátor vymontujte tak, jak je popsáno v kapitole „Demontáž / výměna akupacku“ a zlikvidujte akumulátor a přístroj odděleně.

## Záruka

Společnost Tchibo GmbH poskytuje **záruku v trvání 3 let** od data prodeje.

Tchibo GmbH, Überseering 18, 22297 Hamburg, Germany

**Během záruční doby** bezplatně odstraníme veškeré materiálové a výrobní vady. Předpokladem pro poskytnutí záruky je předložení účtenky z obchodu Tchibo nebo jednoho z prodejních partnerů autorizovaných společností Tchibo. Tato záruka platí v rámci EU, ve Švýcarsku a v Turecku.

**Záruka se nevztahuje** na škody způsobené neodbornou manipulací nebo nedostatečným odvápnováním, na díly podléhající rychlému opotřebení ani na spotřební materiál. Tyto si můžete objednat v našem zákaznickém servisu. Pozáruční opravy můžete nechat provádět, pokud jsou ještě možné, na vlastní náklady za režijní cenu kalkulovanou individuálně v našem servisním centru.

Tato záruka nijak neomezuje **zákonná záruční práva**.

---

## Servis a oprava

Pokud by se proti očekávání vyskytla závada, obraťte se prosím nejdřív na náš zákaznický servis. Naši pracovníci Vám ochotně a rádi pomohou a domluví se s Vámi na dalším postupu.



**Pokud bude nutno zaslat výrobek zpět**, uveďte prosím následující údaje:

- **svou úplnou adresu,**
- **telefonní číslo** (na kterém jste přes den k zastížení) **a/nebo e-mailovou adresu,**
- **datum prodeje a**
- pokud možno **co nejpřesnější popis závady.**

K výrobku přiložte **kopii účtenky**. Výrobek dobře zabalte, aby se mu při přepravě nemohlo nic stát. Po dohodě s naším zákaznickým servisem bude Váš výrobek vyzvednut. Pouze tak bude zaručeno rychlé zpracování a zaslání výrobku zpět.

---

Výrobek můžete také osobně odevzdat v nejbližším obchodě Tchibo.

**Pokud se nebude jednat o opravu ze záruky**, informujte nás o tom, jestli:

- si přejete předběžný rozpočet nákladů nebo
- Vám máme zaslat neopravený výrobek zpět (na Vaše náklady) nebo
- máme výrobek zlikvidovat (pro Vás zdarma).

**Pokud budete potřebovat informace o výrobku, chtít objednat příslušenství nebo budete mít nějaké dotazy k průběhu servisu**, obraťte se prosím na náš zákaznický servis. Přitom vždy uvádějte číslo výrobku.

---

## Zákaznický servis



**800 900 826**

(zdarma)

pondělí - pátek 8:00 - 20:00 hod.

sobota 8:00 - 16:00 hod.

e-mail: [service@tchibo.cz](mailto:service@tchibo.cz)

---

**Číslo výrobku: 618 103**

---