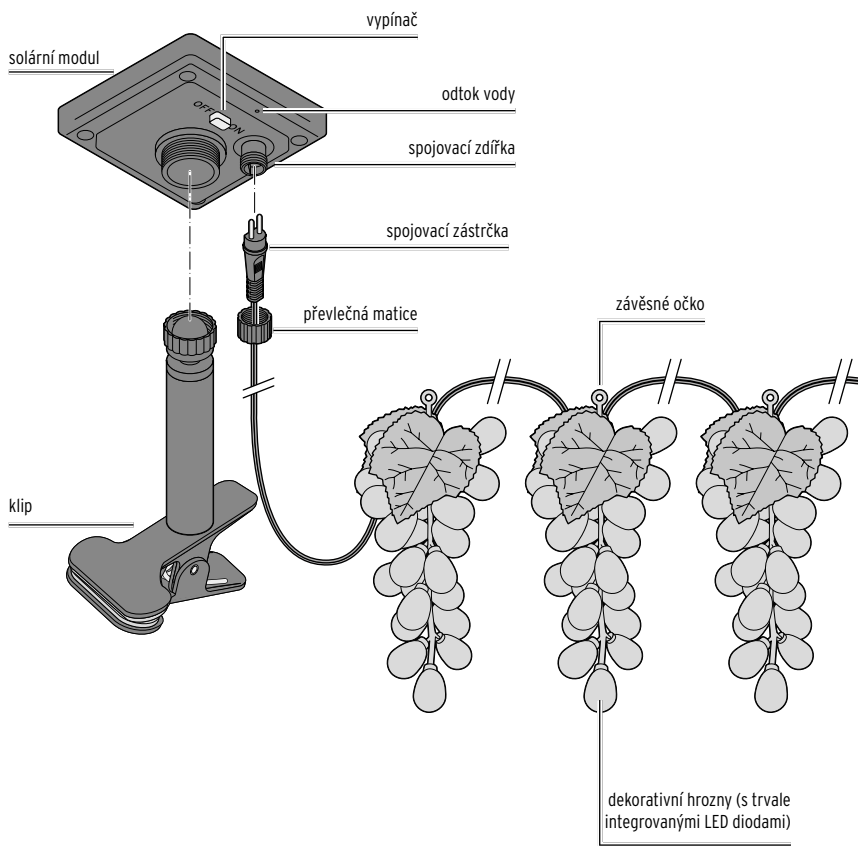


# Solární světelný řetěz

CS Návod k použití



## Bezpečnostní pokyny

Výrobek je vybaven bezpečnostními prvky. Přešto si pozorně přečtete bezpečnostní pokyny a používejte tento výrobek pouze tak, jak je popsáno v tomto návodu, aby nedopatřením nedošlo ke zraněním nebo škodám. Tento návod si uschovejte pro pozdější potřebu. Při předávání výrobku s ním současně předějte i tento návod.

### Účel použití

Výrobek slouží jako dekorace a nikoli jako osvětlení. Je vhodný pro trvalé použití venku. Za silného větru jej však uklidte.

Výrobek je koncipován pro soukromé použití a není vhodný ke komerčním účelům.

### Nebezpečí pro děti

Akumulátory mohou být v případě spolknutí životu nebezpečné.

Pokud dojde ke spolknutí akumulátoru, může to vést během pouhých 2 hodin k těžkému poleptání vnitřních orgánů a ke smrti. Uchovávejte proto nové i použité akumulátory a výrobek mimo dosah dětí. Pokud máte podezření, že došlo ke spolknutí akumulátoru nebo se akumulátor dostal do těla nějakým jiným způsobem, okamžitě vyhledejte lékařskou pomoc.

Obalový materiál udržujte mimo dosah dětí. Mimo jiné hrozí i nebezpečí udušení!

### Nebezpečí poranění

Nepoužívejte výrobek s běžnými bateriemi, které nelze znovu dobít. Hrozí nebezpečí výbuchu!

Akumulátory se nesmí rozebírat, vzhazovat do ohně ani zkratovat.

Pokud by některý z akumulátorů vytekl, zabraňte kontaktu jeho obsahu s kůží, očima a sliznicemi. Případně zasažená místa omyjte okamžitě velkým množstvím čisté vody a neprodleně vyhledejte lékařskou pomoc.

### Věcné škody

Výrobek je vhodný k používání ve venkovních prostorách a odpovídá stupni krytí IP44. To znamená, že je chráněn proti vniknutí nástrojem, drátem nebo cizím tělesem o průměru

větším než 1 mm a proti stříkající vodě jako např. dešti. Chraňte jej však před silným deštěm a tekoucí vodou. Výrobek se v žádném případě nesmí používat pod vodou. To by jej poškodilo.

Neprovádějte na výrobku žádné změny. Případné opravy nechte provádět pouze v našem zákaznickém servisu nebo ve specializované opravě.

Výrobek nepoužívejte, pokud vykazuje viditelná poškození.

Solární modul nepřipevňujte klipem na kulatých, vypouklých, resp. trubkovitých předmětech.

Mohl by spadnout dolů a způsobit poranění nebo se poškodit.

Solární modul klipem nepřipevňujte na choulostivé předměty, které by se tlakem klipu mohly poškodit.

Solární modul nepolepujte, nezakrývejte ani nepomalovávejte.

Výrobek se nesmí elektricky propojovat s jinými světelnými řetězy ani podobnými výrobky.

Dbejte na to, aby odtoky vody na spodní straně solárního modulu zůstaly volné, aby mohla odtékat zkondenzovaná voda.

Vyjměte z výrobku akumulátor, pokud je vybitý nebo když nebudete výrobek delší dobu používat. Zabráňte tak poškození, ke kterému by mohlo dojít, kdyby akumulátory vytekl.

Díky dlouhé životnosti světelných LED je není třeba měnit. Není možné je vyměnit ani se nimi vyměňovat. Světelné diody jsou v dekorativních hroznech pevně zabudované. Při odmontování se výrobek poškodí.

K čištění nepoužívejte abrazivní ani leptavé prostředky nebo tvrdé kartáče apod.

Výrobek je vhodný pro venkovní prostory s teplotou přibližně do -10 °C. Při nižších teplotách jej uchovávejte v domě. Jinak se může poškodit.

## Použití

### Výběr místa k zavěšení

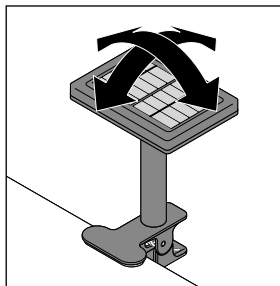
Solární světelný řetěz není závislý na zdroji elektrického proudu. Je však závislý na sluneční energii, a proto je při jeho umístování třeba zohlednit a dodržet následující body:

- Solární modul postavte na slunné místo. Zvolte takové místo, na kterém bude přes den solární modul pokud možno co nejdéle vystaven přímému slunečnímu záření.
- Neumísťujte ho na místa, která jsou úplně nebo z větší části položena ve stínu (stromy, hřeben střechy apod.). Solární modul neumísťujte na severní stranu budovy. Na takových místech není přes den dostatek slunečního světla.
- V noci by neměl být solární modul stále ozařován jinými světelnými zdroji, např. silnými zářiči u vjezdu do garáže apod. Nezapomínejte také na to, že se mnoho světelných zdrojů zapíná až během noci v závislosti na čase nebo pohybu.

### Montáž

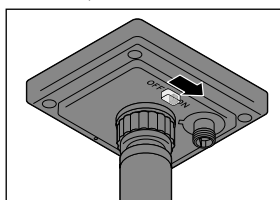
Sestavte výrobek podle obrázku vedle:

- Klip našroubujte na solární modul.
- Zasuňte spojovací zástrčku do spojovací zdířky na solárnímu modulu a utáhněte převlečnou matici.
- Solární modul s klipem upevněte na slunné místo.
- Umístěte nebo zavěste dekorativní hrozny na požadované místo.



5. Solární modul vyrovnejte tak, aby na něj dopadalo co nejvíce světla.

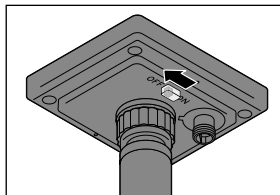
### Uvedení do provozu



LED aktivujete posunutím vypínače na spodní straně solárního modulu do polohy ON.

To je standardní nastavení, ve kterém se LED zcela automaticky zapínají a vypínají:

- Když se začne stmívat, LED se zapnou.
- Když se začne rozednívat, LED se vypnou.



K deaktivaci LED posuňte vypínač naspodu solárního modulu do polohy OFF.

LED jsou nyní natrvalo vypnuté. Při dostatečném jasu se akumulátor bude nadále nabíjet.

### Nabíjení akumulátoru

- Dbejte na to, aby na solární modul dopadalo co nejvíce světla. V případě potřeby solární modul znovu vyrovnejte.
- V závislosti na počasí a intenzitě slunečního záření může trvat několik hodin, než solární modul akumulátor zcela nabije.
- V zimě nebo během několika po sobě následujících oblačných dnů se může stát, že akumulátor se nenabije dostatečně. LED na několik dní vypněte. Také v deaktivovaném stavu se akumulátor bude stále nabíjet.

## Čištění

### POKYN - věcné škody

K čištění nepoužívejte silné chemikálie ani agresivní nebo abrazivní čisticí prostředky.

- Dekorativní hrozny, solární modul a klip otírejte v případě potřeby měkkým hadříkem lehce navlhčeným vodou. Poté vše otřete měkkým a suchým hadříkem do sucha.

## Závada/řešení

### Světelné kuličky nesvítlí nebo svítí jen slabě.

- Není v okolí příliš mnoho světla? Zkontrolujte, jestli na solární modul nedopadá světlo z jiných světelných zdrojů (např. z pouličních lamp nebo z lamp řízených časem nebo pohybem). V případě potřeby jej přemístěte.
- Dopadá na solární modul dostatek světla? V případě potřeby solární modul znovu vyrovnejte a příp. změňte jeho umístění.
- Akumulátor není plně nabitý: LED na několik dnů vypněte, aby se akumulátor mohl znovu plně dobít.
- Akumulátor je opotřebený: Vyměňte akumulátor podle popisu v kapitole „Výměna/demontáž akumulátoru“.

### Vadná LED.

- LED diody jsou trvale nainstalovány a nelze je vyměnit.

### Výkon kolísá v závislosti na ročním období.

- To je podmíněno povětrnostními podmínkami a nejedná se o závadu. Povětrnostní podmínky jsou nejpříznivější v létě a spíše nepříznivé v zimě.

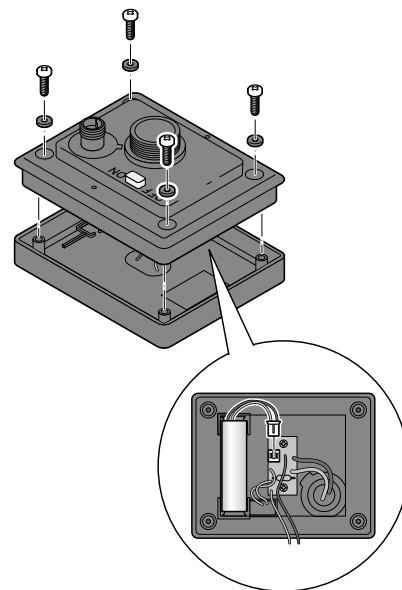
## Výměna/demontáž akumulátoru

### POKYN - věcné škody:

Samotný solární modul a čtyři šrouby jsou vybaveny těsněními. Ujistěte se, že jsou těsnění čistá a správně nasazená, aby byla zajištěna vodotěsnost.

Akumulátor je určen pro dlouhodobý provoz. Po dlouhé době používání však může být nutné akumulátor vyměnit. Akumulátory podléhají přirozenému opotřebení a jejich výkon může klesat.

- Solární modul vyšroubujte z klipu.
- Vypínač posuňte do polohy OFF.



- Uvolněte šrouby na spodní straně solárního modulu křížovým šroubovákem a sejměte kryt. Dávejte přitom pozor, abyste kabel nevytrhli!
- Vytáhněte zástrčku spojovacího kabelu podle vyobrazení ze zástrčky na základní desce a vyjměte akumulátor z jeho držáku.
- Zasuňte zástrčku nového akumulátoru. Nový akumulátor můžete objednat v našem zákaznickém servisu (viz příložená Záruka, kapitola „Zákaznický servis“).
- Kryt opět nasadte na solární modul a šrouby pevně utáhněte. Dbejte na správné nasazení těsnících kroužků šroubů.

7. Posuňte vypínač na spodní straně solárního modulu do polohy ON, LED tak opět aktivujete.

8. Klip našroubujte zpět na solární modul.

## Technické parametry

Model:	700 013
Napájení:	Solární modul: 2 V / 250 mA Akumulátor: 1x typ NiMH (AA) 1,2 V / 1 000 mAh
Stupeň krytí:	IP44
Třída ochrany:	III
Zdroj světla:	96 LED
Okolní teplota:	-10 až +40 °C
Made exclusively for:	Tchibo GmbH, Überseering 18, 22297 Hamburg, Germany www.tchibo.cz

V souvislosti s vylepšováním výrobku si vyhrazujeme právo technických a vzhledových změn.



## Likvidace

Výrobek, jeho obal a vestavěný akumulátor byly vyrobeny z cenných recyklovatelných materiálů. Recyklace snižuje množství odpadu a chrání životní prostředí.

**Obal** roztráďte a zlikvidujte. Využijte místních možností ke sběru papíru, lepenky a lehkých obalů.



**Přístroje, baterie a akumulátory** označené tímto symbolem se nesmí vyhazovat do domovního odpadu!

Staré přístroje jste ze zákona povinni likvidovat samostatně, odděleně od domovního odpadu. Elektrická zařízení obsahují nebezpečné látky. Ty mohou při neodborném skladování a likvidaci škodit zdraví a životnímu prostředí. Informace o sběrných místech, na kterých bezplatně přijímají staré přístroje, získáte u obecní nebo městské správy. Vybité baterie a akumulátory musí být odevzdány ve sběrně určené obecní nebo městskou správou nebo ve specializované prodejně, ve které se prodávají baterie. Kontakty lithiových baterií/akumulátorů před likvidací přelepte.

**Postup při demontáži akumulátoru najdete v kapitole „Výměna/demontáž akumulátoru“.**

Číslo výrobku: 700 013