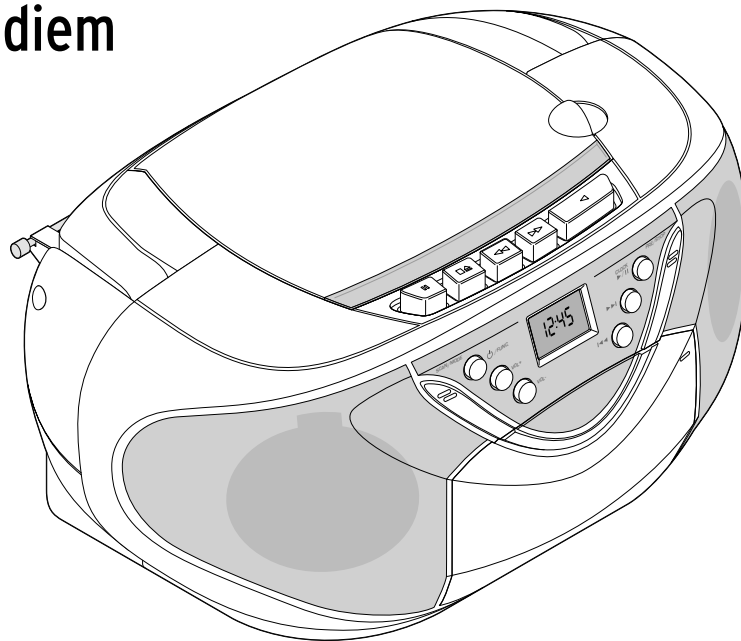


Boombox

přehrávač kazet a CD s rádiem



Vážení zákazníci,

s Vaším novým přehrávačem Boombox můžete přehrávat CD, kazety nebo poslouchat rádio nebo hudbu z externího zvukového zařízení (např. MP3 přehrávače). Věříme, že Vám bude tento výrobek dlouho sloužit k Vaší spokojenosti.

Obsah

2	K tomuto návodu	10	Přehrávání CD
3	Bezpečnostní pokyny	10	Přerušení, opětovné spuštění a zastavení přehrávání
6	Přehled (rozsah dodávky)	11	Volba skladby
8	Uvedení do provozu	11	Rychlé vyhledávání
8	Umístění a připojení	11	Náhodné přehrávání a funkce opakování
9	Základní funkce	11	Programování pořadí skladeb
9	Zapnutí/vypnutí přístroje a volba režimu	12	Přehrávání kazet
9	Nastavení hlasitosti	12	Spuštění, přerušení a zastavení přehrávání
9	Poslech rádia	12	Rychlý posun dopředu
9	Manuální naladění rozhlasové stanice	12	Rychlý posun dozadu
9	Automatické naladění rozhlasové stanice	12	Připojení externího zdroje zvuku
9	Automatické vyhledávání stanic	13	Čištění
10	Manuální ukládání rozhlasových stanic do paměti	14	Technické parametry
10	Vyvolání uložené rozhlasové stanice	14	Závada / náprava
10	Zlepšení příjmu	15	Likvidace

K tomuto návodu

Výrobek je vybaven bezpečnostními prvky. Přesto si pozorně přečtěte bezpečnostní pokyny a používejte tento výrobek pouze tak, jak je popsáno v tomto návodu, aby nedopatřením nedošlo k poranění nebo škodám.

Uchovejte si tento návod pro pozdější potřebu.

Při předávání výrobku s ním současně předejte i tento návod.

Symbyly uvedené v tomto návodu:



Tento symbol varuje před nebezpečím poranění.



Tento symbol varuje před nebezpečím úrazu elektrickým proudem.

Upozornění **NEBEZPEČÍ** varuje před možným těžkým poraněním a ohrožením života.

Upozornění **VÝSTRAHA** varuje před poraněním a značnými věcnými škodami.

Upozornění **POZOR** varuje před lehkým poraněním nebo poškozením.



Takto jsou označeny doplňující informace.

Bezpečnostní pokyny

Účel použití

Tento přístroj je určen k přehrávání zvukových disků CD a kazet a příjmu rozhlasových stanic. Přes vstup AUX je možno přehrávat také zvukové soubory z jiných přístrojů.


Výrobek je koncipován pro soukromé použití a není vhodný ke komerčním účelům.

Výrobek používejte pouze v mírných klimatických podmínkách.

NEBEZPEČÍ pro děti a osoby s omezenou schopností ovládnání přístrojů

- Tento přístroj nesmí používat děti ani osoby, které jej na základě svých fyzických, smyslových či duševních schopností nebo kvůli nedostatku zkušeností či z neznalosti nejsou schopny používat bezpečně. Děti musí být pod dohledem, aby bylo zajištěno, že si nebudou s přístrojem hrát.
- Obalový materiál se nesmí dostat do rukou dětem.
Mimo jiné hrozí i nebezpečí udušení!

NEBEZPEČÍ úrazu elektrickým proudem

- Neponořujte výrobek ani síťovou zástrčku do vody ani jiných kapalin, protože jinak hrozí nebezpečí úrazu elektrickým proudem.
-  Nepoužívejte výrobek venku ani v místnostech s vysokou vlhkostí vzduchu. Síťové zástrčky se nedotýkejte vlhkými rukama.

- Chraňte přístroj před vlhkostí. Nestavte na přístroj ani přímo vedle něj žádné nádoby naplněné kapalinami (např. vázy s květinami, apod.). Přístroj nesmí být vystaven kapající ani stříkající vodě. Zabráňte tím nebezpečí požáru nebo úrazu elektrickým proudem.
- V žádném případě neotevírejte ani neodstraňujte žádné části krytu. Uvnitř krytu se nacházejí části pod napětím, které při dotyku mohou způsobit úraz elektrickým proudem.
- Do otvorů přístroje nestrkejte žádné předměty. Mohly by se dotknout dílů pod napětím.
- Přístroj připojujte pouze do zásuvek instalovaných podle předpisů, jejichž síťové napětí odpovídá technickým parametrům přístroje.
- Vytáhněte síťovou zástrčku ze zásuvky, ...
... pokud během provozu dojde k poruše,
... po použití,
... za bouřky a
... než začnete přístroj čistit.
Přitom tahejte vždy za síťovou zástrčku, nikoli za přípojovací kabel.
- Vypínač neodpojí přístroj od síťového napětí. Odpojení lze provést pouze vytažením síťové zástrčky ze zásuvky. Používejte proto dobře přístupnou zásuvku, abyste z ní v případě potřeby mohli síťovou zástrčku rychle vytáhnout. Přípojovací kabel položte tak, aby o něj nikdo nemohl zakopnout.
- Přístroj nepoužívejte, pokud on sám, jeho síťová zástrčka nebo přípojovací kabel vykazují viditelná poškození nebo přístroj před uvedením do provozu spadl na zem.

- Neprovádějte na výrobku žádné změny. Ani výměnu připojovacího kabelu nesmíte provádět Vy sami. Případné opravy přenechte odbornému servisu nebo našemu servisnímu centru. Neodbornými opravami se uživatel vystavuje značným rizikům.

VÝSTRAHA před poškozením zdraví



- Používání sluchátek s nastavenou vysokou hlasitostí může vést k ztrátě sluchu. Než si nasadíte sluchátka, nastavte na přístroji nízkou hlasitost! Pokud je sluch příliš dlouho nebo příliš náhle vystaven vysoké hlasitosti, může utrpět trvalé poškození.

VÝSTRAHA před popálením/požářem

- Baterie se nesmí nabíjet, rozebírat, vyhazovat do ohně ani zkratovat. Hrozí nebezpečí výbuchu!
- Nestavte na přístroj ani do bezprostřední blízkosti svíčky ani jiného zdroje otevřeného ohně, které by mohly způsobit požár.
- Přístroj nestavte do zavřených skříní nebo regálů bez dostatečného větrání. Udržujte kolem přístroje volný prostor do vzdálenosti nejméně 10 cm na všechny strany. Nezakrývejte přístroj novinami, ubrusy, záclonami ani jinými předměty.

VÝSTRAHA před poraněním

- Pokud by jednou baterie vytekly, zabraňte kontaktu jejich obsahu s kůží, očima a sliznicemi. Zasažená místa případně okamžitě omyjte velkým množstvím čisté vody a neprodlené vyhledejte lékaře.
- Integrovaný laserový paprsek může poškodit zrak, když se podíváte přímo do něj. Nepokoušejte se proto přístroj rozebírat nebo jej upravovat, protože laserový paprsek by se mohl v takovém případě zapnout, zatímco je přístroj otevřený.

POZOR na věcné škody

- Přístroj stavte vždy na pevný, rovný podklad.
- Neumisťujte přístroj do bezprostřední blízkosti magnetických polí (vytvářených např. televizory nebo jinými reproduktory).
- Než začnete přístroje propojovat, nejdřív je vypněte.
- Když přenesete přístroj z chladného místa do tepla, může v něm zkondenzovat vlhkost. V takovém případě nechte přístroj několik hodin vypnutý.
- Chraňte přístroj před nárazy, pády, prachem, vlhkostí, přímým slunečním zářením a extrémními teplotami. Přístroj umísťujte do dostatečné vzdálenosti od tepelných zdrojů, jako jsou např. plotýnky sporáků nebo trouby.
- Připojovací kabel nesmí být zalomený ani přiskřípnutý.
- Baterie chraňte před nadměrným teplem, způsobeným například přímým slunečním zářením, teplem z topení apod. Vyjměte baterie z přístroje, když jsou vybité nebo pokud nebudete přístroj delší dobu používat. Zabráníte tak poškození, ke kterému by mohlo dojít, kdyby baterie vytekly.

- Vyměňujte vždy všechny baterie najednou. Nepoužívejte současně staré a nové baterie, rozdílné typy a značky baterií, nebo baterie s rozličnou kapacitou. Při výměně baterií dbejte na správnou polaritu (+/-). Kontakty baterií a přístroje před vložením baterií do přístroje v případě potřeby vyčistěte. Hrozí nebezpečí přehřátí!
- Během přehrávání se CD otáčí velkou rychlostí. Během přehrávání proto přístrojem nepohybujte, protože by CD mohla být poškozena.
- Než přístroj přemístíte, vyjměte z něj CD, pokud v něm je, přístroj vypněte a vytáhněte síťovou zástrčku ze zásuvky.
- V reproduktorech přístroje se nacházejí magnety. Chraňte před nimi magnetem karty s magnetickým proužkem, jako jsou kreditní karty, EC karty atd., aby se nepoškodily. Chraňte před magnetem rovněž klasické obrazovky (CRT), magnetická paměťová média, hodiny a všechny přístroje, které mohou být ovlivněny nebo jejichž funkce může být narušena magnetickým polem.
- Nedotýkejte se čočky v přihrádce na CD a nepokoušejte se ji čistit. Čočka by se mohla poškodit a přístroj by pak mohl fungovat nesprávně.
- K čištění nepoužívejte ostré ani agresivní nebo abrazivní čisticí prostředky. Tyto prostředky mohou poškodit povrch přístroje.
- Nelze zcela vyloučit, že některé laky, plasty nebo prostředky na ošetřování nábytku naruší a nezměkčí materiál, z něhož jsou vyrobeny protiskluzové nožičky. Abyste zabránili nepříjemným stopám na nábytku, položte proto v případě potřeby pod výrobek neklouzavou podložku.



Typový štítek a výstražné pokyny najdete na spodní straně přístroje, resp. v přihrádce na CD.



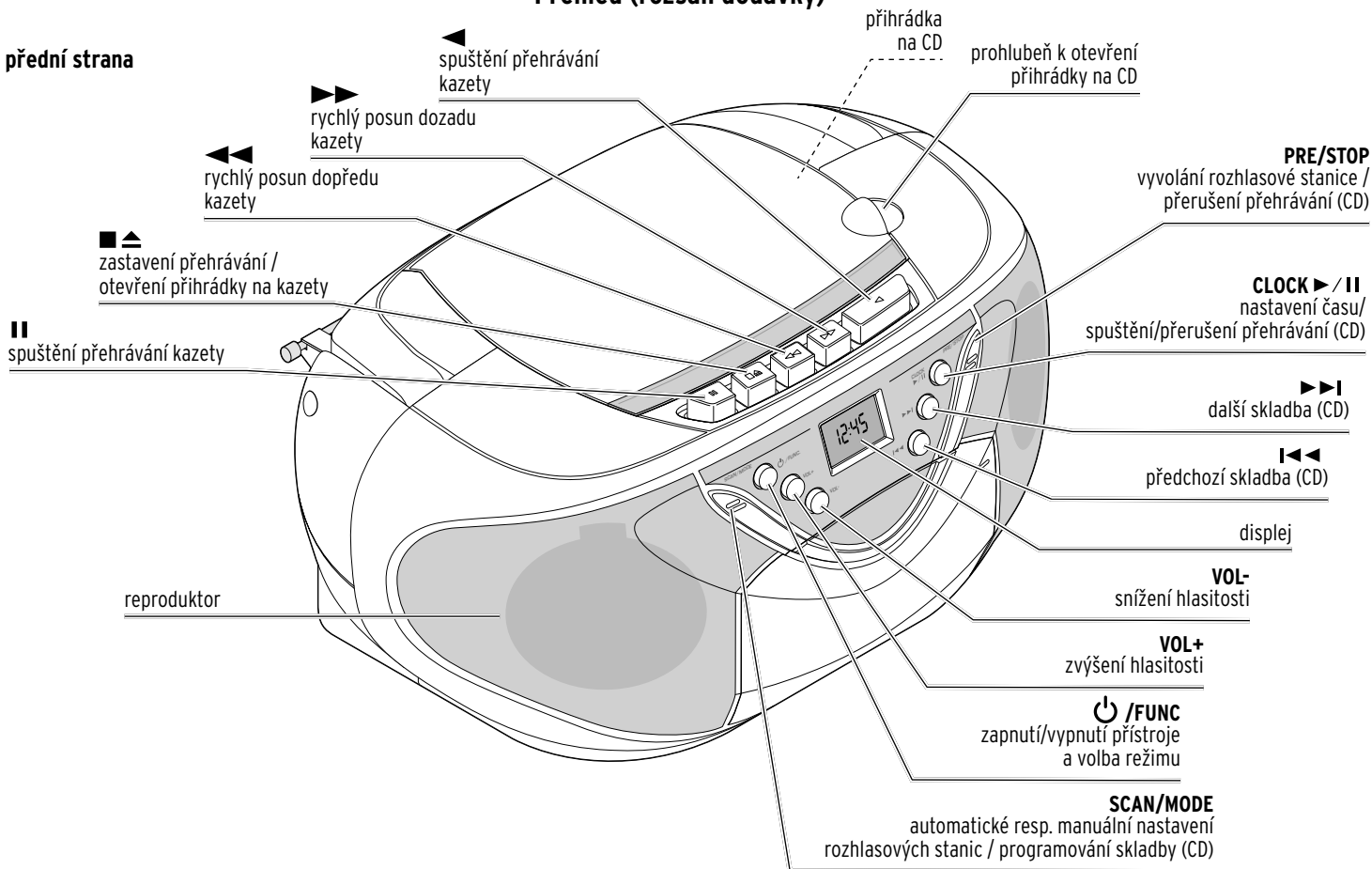
Pozor - Nebezpečí úrazu elektrickým proudem - Neotvírat!

Laserový výrobek 1. třídy.

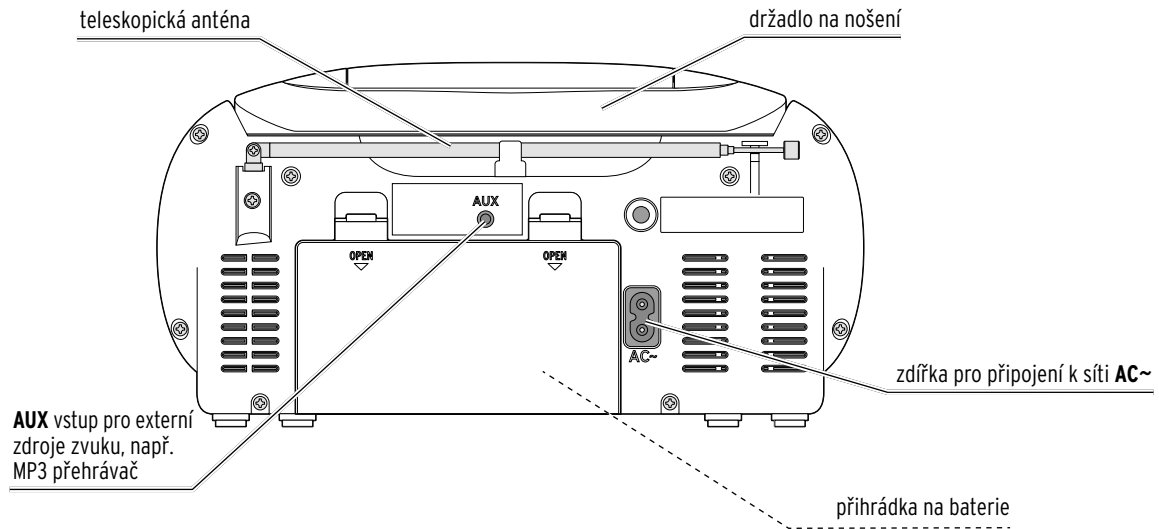
Výstraha před laserovým zářením

Přehled (rozsah dodávky)

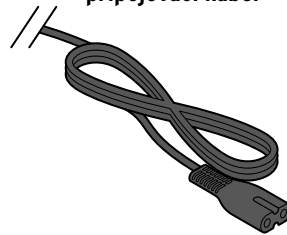
přední strana



zadní strana



připojovací kabel



Další rozsah dodávky (bez vyobrazení):

- Sada nálepek na nalepení na Boombox

Uvedení do provozu



NEBEZPEČÍ pro děti -

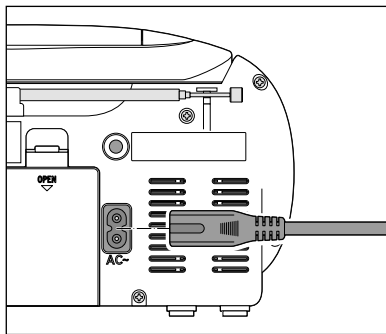
ohrožení života udušením/spolknutím

Obalové materiály se nesmějí dostat do rukou dětem. Okamžitě je zlikvidujte.

- ▷ Vyměňte přístroj z obalu a odstraňte veškerý obalový materiál. Odejměte papírovou vložku z přihrádky na CD (sáhněte do prohlubně pod úchytem a víko přihrádky na CD zvedněte nahoru).

Umístění a připojení

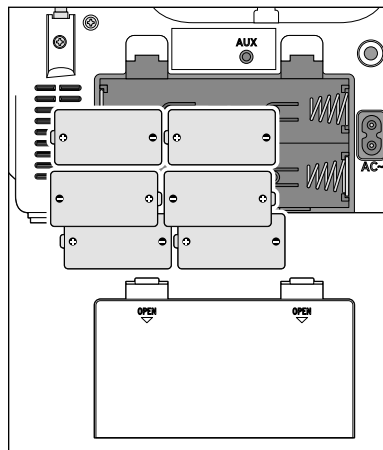
Napájení ze sítě



1. Dodaný připojovací kabel zasuňte do zdířky pro připojení k síti **AC~** na zadní straně přístroje.
2. Zasuňte síťovou zástrčku do zásuvky.

Provoz na baterie

Pro provoz tohoto přístroje budete potřebovat 6 baterií (viz kapitola „Technické parametry“). Baterie nejsou součástí balení.



1. Otevřete přihrádku na baterie na zadní straně přístroje tak, že stisknete jazýčky na víku přihrádky na baterie ve směru šipky a víko odejmete.
2. Vložte baterie tak, jak vidíte na obrázku. Přitom dbejte na správnou polaritu (+/-).
3. Víko přihrádky na baterie opět nasadíte. Musí slyšitelně a citelně zaskočit.



Aby se zbytečně nevybíjely baterie, má síťové napájení vždy přednost před napájením z baterií.

Nastavení času

Jakmile bude přístroj napájený elektrickou energií, objeví se na displeji 0:00.

1. Držte tlačítko **CLOCK ▶ / II** cca 3 sekundy stlačené.

Na displeji bliká **24H**.

2. Nyní postupně nastavte následující hodnoty:

- **24hodinový** nebo **12hodinový** formát zobrazení času
- čas v hodinách a minutách

Pomocí tlačítek **I◀◀** a **▶▶I** nastavíte hodnoty, tlačítkem **CLOCK ▶ / II** vždy zvolené nastavení potvrdíte.

Mějte na paměti:

Když budete držet tlačítko **I◀◀**, resp. **▶▶I** stisknuté, poběží zobrazené hodnoty dopředu nebo dozadu rychleji. Pokud mezi dvěma stisky tlačítek uplyne doba delší než 10 vteřin, bude proces nastavování ukončen. Do této doby nastavené hodnoty nebudou uloženy. Jinak musíte postup nastavení opakovat.



Pokud přístroj oddělíte od přívodu elektrického proudu, resp. vyjmete baterie, nastavený čas nezůstane uložený

Základní funkce

Zapnutí/vypnutí přístroje a volba režimu

1. K zapnutí přístroje stiskněte 1x krátce tlačítko **⏻/FUNC**.
2. Opakovaným tisknutím tlačítka **⏻/FUNC** zvolte požadovaný režim: Přístroj se zapne v režimu, který jste aktivovali jako poslední.

rAd: režim rádia (příjem VKV)

Cd: zdroj zvuku CD

tAPE zvukový zdroj kazeta

AU: zdroj zvuku externí zařízení

- ▷ Chcete-li přístroj opět vypnout, stiskněte tlačítko **⏻/FUNC** a podržte ho stisknuté přibližně 3 vteřiny.

Nastavení hlasitosti

▷ Zvýšení hlasitosti: stiskněte **VOL+**

▷ Snížení hlasitosti: stiskněte **VOL-**

Rozmezí nastavení hlasitosti se nachází mezi **L00** a **L32**.

Poslech rádia

1. K zapnutí přístroje stiskněte 1x krátce tlačítko **⏻/FUNC**.
2. Opakovaným tisknutím tlačítka **⏻/FUNC** zvolte požadovaný režim **rAd** (rádio).
3. Teleskopickou anténu vyklopte směrem nahoru a vytáhněte ji.



Pokud má rádio stereofonní příjem VKV, zobrazí se na displeji zkratka (**ST**).

Manuální naladění rozhlasové stanice

- ▷ K manuálnímu nastavení rozhlasových stanic stikněte několikrát tlačítko **I◀◀**, resp. **▶▶I**.
- Každým stisknutím tlačítka se frekvence změní o 0,1 MHz.

Automatické naladění rozhlasové stanice

- ▷ Stisknutím a podržením tlačítka **I◀◀**, resp. **▶▶I** spustíte vyhledávání stanic.
- Po nalezení následující rozhlasové stanice s dostatečně silným signálem se vyhledávání rozhlasových stanic automaticky zastaví.

Automatické vyhledávání stanic

- ▷ Stiskněte tlačítko **SCAN/MODE** a držte jej stisknuté po dobu přibližně 3 sekund.

Spustí se automatické vyhledávání rozhlasových stanic. Všechny nalezené rozhlasové stanice s dostatečně silným signálem se postupně uloží na paměťová místa **P01** až **P30**. Rozhlasové stanice, které jste případně předem uložili na tato místa do paměti, se přepíšou.

Manuální ukládání rozhlasových stanic do paměti

Do paměti můžete uložit až 30 rozhlasových stanic.

1. Naladíte požadovanou rozhlasovou stanicí.

2. Stikněte 1x krátce tlačítko **SCAN/MODE**.

Na displeji začne blikat po dobu cca 10 sekund číslo dalšího paměťového místa, např. **PO1**. V tomto časovém úseku můžete zvolit paměťové místo.

3. Pomocí tlačítek **I◀◀**, resp. **▶▶I** můžete paměťové místo změnit.

4. K uložení rozhlasové stanice na vybrané paměťové místo stiskněte 1x krátce tlačítko **SCAN/MODE**.

Rozhlasové stanice, které jste případně předem uložili na tato místa do paměti, se přepíší.

Vyvolání uložené rozhlasové stanice

▷ K vyvolání požadovaného paměťového místa stiskněte 1x krátce tlačítko **PRE/STOP** (na displeji se zobrazí **PRE**) a poté tlačítko **I◀◀**, resp. **▶▶I**.

Na displeji se krátce zobrazí číslo paměťového místa.

Následně se zobrazení na displeji opět přepne na frekvenci.

Zlepšení příjmu

Pokud je příjem rádia špatný, pokuste se nejdřív naladit jinou frekvenci. Když to nepomůže, vyrovnejte teleskopickou anténu ještě jednou.

Přehrávání CD

1. K zapnutí přístroje stiskněte 1x krátce tlačítko **⏻/FUNC**.

2. Opakovaným tisknutím tlačítka **⏻/FUNC** zvolte požadovaný režim **Cd** (CD).



Není-li vloženo žádné CD, zobrazí se na displeji hlášení **NO**.

3. Příhrádku na CD otevřete tím, že sáhnete do prohlubně pod úchytem a víko příhrádky na CD zvednete nahoru.

4. Položte CD na hřídel popsanou stranou směrem nahoru.

5. Víko příhrádky na CD zaklopte dolů.

CD se začne otáčet a přitom jej přístroj načítá. Po několika vteřinách se CD přestane otáčet a na displeji se zobrazí počet skladeb na CD.

Potom se spustí přehrávání. Po poslední skladbě se přehrávání automaticky zastaví.

Přerušení, opětovné spuštění a zastavení přehrávání

▷ Pro přerušení probíhajícího přehrávání stiskněte **CLOCK ▶/II**. Na displeji bliká čas přehraný od začátku aktuální skladby.

▷ Pro opětovné přehrávání zmáčkněte znovu tlačítko **CLOCK ▶/II**. Na displeji se bude trvale zobrazovat aktuální číslo skladby.

▷ Stiskněte jednou tlačítko **PRE/STOP**, abyste přehrávání zastavili. CD se přestane otáčet a na displeji se zobrazí celkový počet skladeb.

Volba skladby

Během přehrávání:

▷ Stiskněte 1x krátce tlačítko **▶▶I** pro volbu následující skladby.

▷ Stiskněte 1x krátce tlačítko **I◀◀** pro volbu předcházející skladby.



Když je přehrávání zastaveno, stiskněte tlačítko **I◀◀**, resp. **▶▶I** tolikrát, dokud se na displeji neobjeví číslo požadované skladby. Potom spusťte přehrávání stisknutím tlačítka **CLOCK ▶/II**.

Rychlé vyhledávání

▷ Vyhledávání směrem dopředu: Během přehrávání dlouze stiskněte tlačítko **▶▶I**.

▷ Vyhledávání směrem dozadu: Během přehrávání dlouze stiskněte tlačítko **I◀◀**.

Náhodné přehrávání a funkce opakování

▷ Během přehrávání opakovaně stiskněte tlačítko **SCAN/MODE**. Sledujte zobrazení na displeji:

REP: aktuální skladba bude hrát stále dokola.

REP ALL: celé CD bude hrát stále dokola.

RAND: pořadí skladeb řídí generátor náhodných čísel.

(Žádné zobrazení): náhodné přehrávání a funkce opakování jsou deaktivované.

Programování pořadí skladeb

Abyste mohli naprogramovat pořadí skladeb, musí být vloženo CD, zvolený režim **Cd** a přehrávání zastaveno.

Pořadí skladeb může obsahovat max. 20 skladeb.

▷ Pokud je spuštěné přehrávání CD, tak jej zastavte.

1. Stiskněte tlačítko **SCAN/MODE**.

Na displeji bliká **PROG** a **PO1**.

2. Pomocí tlačítek **I◀◀** a **▶▶I** vyberte první skladbu.

3. Stiskněte tlačítko **SCAN/MODE**.

Na displeji bliká **PROG** a **PO2**. Opakujte kroky 1 až 3 pro výběr dalších skladeb.

4. Ke spuštění přehrávání naprogramovaného pořadí skladeb stiskněte tlačítko **CLOCK ▶/II**.

▷ Zastavení přehrávání: Stiskněte 1x tlačítko **PRE/STOP**.

Naprogramované pořadí skladeb můžete znovu vyvolat opětovným stisknutím tlačítka **CLOCK ▶/II**.

▷ Vymazání naprogramovaného pořadí skladeb: Stiskněte 2x tlačítko **PRE/STOP**. Můžete také otevřít přihrádku na CD, změnit režim nebo přístroj vypnout.

Přehrávání kazet

1. K zapnutí přístroje stiskněte 1x krátce tlačítko **⏻/FUNC**.
2. Opakovaným tisknutím tlačítka **⏻/FUNC** zvolte požadovaný režim **tAPE** (kazeta).
3. Stisknutím tlačítka **■ ▲** nahoře na přístroji otevřete přihrádku na kazetu.
Přihrádka ba kazetu se vyklopí dopředu.
4. Kazetu vložte tak, aby část s viditelným páskem ukazovala směrem nahoru.
5. Zatlačte přihrádku na kazetu až na doraz.

Spuštění, přerušení a zastavení přehrávání

- ▷ K opětovnému spuštění přehrávání stiskněte tlačítko **◀** nahoře na přístroji.
- ▷ K opětovnému přerušení přehrávání stiskněte tlačítko **||** nahoře na přístroji. K opětovnému spuštění přehrávání stiskněte tlačítko **||** nahoře na přístroji.
- ▷ K zastavení přehrávání stiskněte tlačítko **■ ▲** nahoře na přístroji.

Rychlý posun dopředu

- ▷ Stiskněte tlačítko **◀◀** dolů.

Rychlý posun dozadu

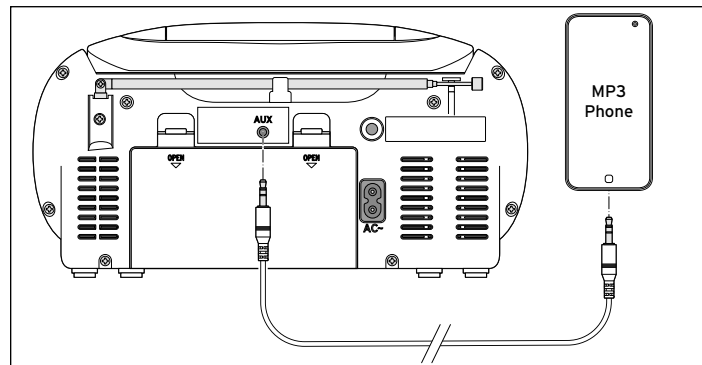
- ▷ Stiskněte tlačítko **▶▶** dolů.

Připojení externího zdroje zvuku

Potřebujete zvukový kabel s jackem 3,5 mm (není součástí balení).



Dodržujte pokyny uvedené v návodu k použití externího zařízení.



1. Boombox a externí zvukové zařízení vypněte.
2. Propojte výstup pro sluchátka externího přístroje, např. MP3 přehrávače, s audio vstupem **AUX**.
3. Boombox a externí zvukové zařízení zapněte.
4. Opakovaným tisknutím tlačítka **⏻/FUNC** zvolte požadovaný režim **AU** (externí zvukové zařízení).
5. Na obou zařízeních nastavte nízkou hlasitost.
6. Spusťte přehrávání na externím zvukovém zařízení.

Mějte na paměti:

- Pokud bude docházet ke zkrslování zvuku, snižte na externím zvukovém zařízení hlasitost.
- Během přehrávání můžete měnit hlasitost jak na Boombox, tak i na externím zvukovém zařízení.
- Než spojení opět přerušíte, nejdřív Boombox i externí zvukové zařízení vypněte.

Čištění



NEBEZPEČÍ ohrožení života úderem elektrickým proudem


- Než začnete přístroj čistit, vytáhněte síťovou zástrčku ze zásuvky.
- Přístroj nesmí být vystaven vlhkosti. Chraňte jej i před kapající a stříkající vodou.

POZOR na věcné škody

K čištění přístroje nepoužívejte žíraviny ani agresivní nebo abrazivní čisticí prostředky.

▷ V případě potřeby očistěte kryt měkkým, lehce navlhčeným hadříkem.

Technické parametry

Číslo výrobku:	600 160
Síťové napětí:	230 V ~ 50 Hz
Třída ochrany:	II 
Baterie:	6x LR-14(C)/1,5 V
Příkon:	13 W v pohotovostním režimu: < 1 W
Audio výkon:	2x 2 W
Snímací systém CD:	laser třídy 1
Příjem rádia:	FM 87,5 MHz až 108,0 MHz
Audio vstup:	AUX IN (3,5 mm)
Hmotnost:	cca 1,5 kg
Okolní teplota:	+10 až +40 °C
Výrobce:	Lenco Group BV Thermiekstaat 1a 6361 HB Nuth Netherlands (Nizozemsko)

Za účelem vylepšování výrobku si vyhrazujeme právo technických a vzhledových změn.



Závada / náprava

Výrobek nefunguje.	• Je zástrčka zasunutá v zásuvce?
Nefunguje zvuk.	• Nastavili jste správný režim? • Není nastavená příliš nízká hlasitost?
Přístroj nereaguje na stisknutí tlačítek.	• Přístroj vypněte a pak zase zapněte. Pokud stále nereaguje, vytáhněte na chvíli síťovou zástrčku ze zásuvky. • Nejsou baterie vybité? Vyměňte vybité baterie za nové.
CD se nepřehrává nebo se nepřehrává správně.	• Je vložené CD? • Je vložený kompaktní disk skutečně audio CD? • Není CD vložené obráceně? Popsaná strana musí směřovat nahoru. • Není CD znečištěné? Opatrně jej očistěte měkkým hadříkem nepouštějícím vlákna. • Není CD poškrábané nebo zdeformované? Použijte jiné CD. • Není v přihrádce na CD zkondenzovaná voda? CD vyjměte z přihrádky a přihrádku nechte asi 1 hodinu otevřenou, aby vyschla.

Likvidace

Výrobek a jeho obal byly zhotoveny z cenných recyklovatelných materiálů. Recyklace snižuje množství odpadu a chrání životní prostředí.

Obal roztráďte a zlikvidujte. Využijte místních možností ke sběru papíru, lepenky a lehkých obalů.



Přístroje označené tímto symbolem se nesmí vyhazovat do domovního odpadu!

Staré přístroje jste ze zákona povinni likvidovat odděleně od domovního odpadu. Informace o sběrných místech, na kterých bezplatně přijímají staré přístroje, získáte u obecní nebo městské správy.



Baterie a akumulátory nepatří do domovního odpadu!

Vybité baterie a akumulátory jste ze zákona povinni odevzdávat ve sběrně určené obecní nebo městskou správou nebo ve specializované prodejně, ve které se prodávají baterie.

Výrobce:
Lenco Group BV
Thermiekstaat 1a
6361 HB Nuth
Netherlands (Nizozemsko)