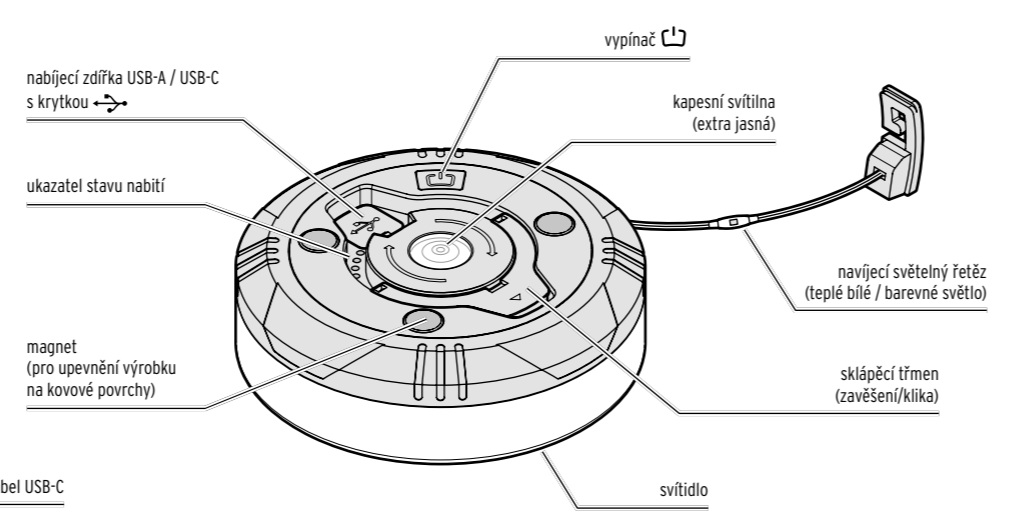
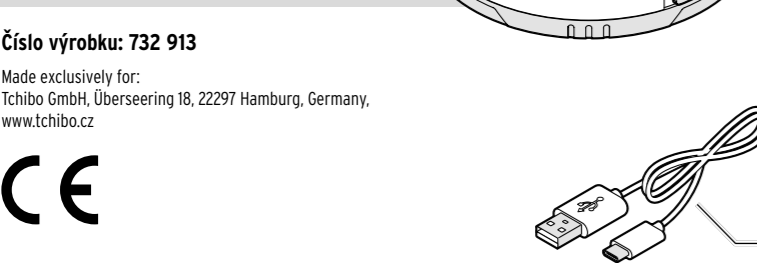


Kempinkový světelný řetěz a svítilna

CS Návod k použití



Číslo výrobku: 732 913

Made exclusively for:
Tchibo GmbH, Überseering 18, 22297 Hamburg, Germany,
www.tchibo.cz



Pro Vaši bezpečnost

Přečtete si pozorně bezpečnostní pokyny a používejte tento výrobek pouze tak, jak je popsáno v tomto návodu, aby nedopatřením nedošlo k poranění nebo škodám. Uschovejte si tento návod pro pozdější potřebu.

Při předávání výrobku s ním současně předejte i tento návod.

Účel použití

Výrobek je koncipován k používání ve venkovních i vnitřních prostorách. Svítidlo a kapesní svítilna jsou vhodné pro osvětlení menších prostor. Integrovaný světelný řetěz je vhodný pouze jako dekorace, nikoliv jako osvětlení místnosti. Powerbanka je určena pro nabíjení mobilních zařízení napájených akumulátorem s nabíjecím napětím 5 V, jako jsou např. chytré telefony a podobná zařízení.

Výrobek je koncipován pro použití v soukromé domácnosti a není vhodný ke komerčním účelům.

Výrobek používejte pouze v mírných klimatických podmínkách.

Nebezpečí pro děti

• Tento výrobek není hračka pro děti! Děti nerozpoznají nebezpečí, která hrozí při nevhodném zacházení s elektrickými zařízeními. Proto výrobek uchovávejte mimo dosah dětí.

- Obalový materiál udržujte mimo dosah dětí. Mimo jiné hrozí i nebezpečí udušení!
- Pokud se uvolní některý z magnetů na zadní straně výrobku, uchovávejte jej mimo dosah dětí. Pokud by došlo ke spolknutí nebo vdechnutí magnetů, okamžitě vyhledejte lékařskou pomoc. Spojení magnetů v lidském těle může vést k vážnému poranění.

Nebezpečí výbuchu/požáru/popálení

Výrobek obsahuje lithiový akumulátor. Hrozí nebezpečí vytečení, úniku plynu, výbuchu a požáru:

• Ve výrobku zabudovaný akumulátor nemůžete ani nesmíte sami vyměňovat a demontovat. Při neodborné výměně akumulátoru hrozí nebezpečí výbuchu. Lze ho vyměnit pouze za stejný akumulátor nebo akumulátor stejného typu. Pokud je akumulátor poškozený, obraťte se na odborný servis.

• Akumulátory se nesmí rozebírat, vzhazovat do ohně, zahřívát nad 60 °C ani zkratovat. Neprovádějte změny na akumulátorech a/nebo nedeformujte/nezahřívajte/nerozebírejte akumulátory. Poškozené akumulátory nesmí přijít do styku s vodou.

• Chraňte akumulátory před nadměrným teplem, přímým slunečním zářením, extrémně nízkým tlakem vzduchu (např. ve vysokých nadmořských výškách) nebo extrémními teplotami. Jinak mohou akumulátory explodovat nebo z nich mohou unikat hořlavé kapaliny nebo plyny.

• K nabíjení výrobku používejte pouze příložený nabíjecí kabel USB-C a pouze vhodnou powerbanku nebo vhodný síťový adaptér, který odpovídá „technickým parametrům“ přístroje. Nepoužívejte poškozený síťový adaptér USB a nepokoušejte se ho opravit.

• Během procesu nabíjení výrobek nezakrývejte.

• Nepoužívejte výrobek v blízkosti výbušných plynů.

• **Pokud výrobek používáte jako powerbanku:** Nabíjejte pouze mobilní zařízení s integrovanými akumulátory dimenzovanými na vstupní napětí minimálně 5,0 V. Nepokoušejte se připojovat jiná zařízení nebo nabíjet jednotlivé akumulátory přímo. Běžné baterie se nesmějí nabíjet!

• Dodržujte návody k použití nabíjených mobilních zařízení. V případě potřeby nabíjená zařízení předtím nejprve vypněte.

Nebezpečí úrazu elektrickým proudem

• Výrobek nebo kabel USB-C neuvádějte do provozu, pokud jsou viditelně poškozeny nebo pokud výrobek spadl na zem.

• Výrobek je vhodný k používání ve venkovních prostorách a při zavěněn krytce nabíjecí zdířky odpovídá stupni krytí IPX4. To znamená, že výrobek je chráněn před stříkající vodou, například deštěm. Chraňte je však před silným deštěm a tekoucí vodou. Výrobek nikdy neumísťujte do prohlubni nebo kotlín, ve kterých se může držet voda. Výrobek se v žádném případě nesmí používat pod vodou. To by vedlo k okamžitému zkratu a hrozilo by nebezpečí úrazu elektrickým proudem.

• Výrobek nabíjejte pouze v suchých interiérech. Po nabíjení nabíjecí zdířku opět pečlivě uzavřete krytkou, aby se do ní nedostala voda. Během nabíjení nelze výrobek zapnout.

• Do bezprostřední blízkosti výrobku neumísťujte žádné nádoby naplněné kapalinou (např. vázy).

• Síťový adaptér USB (není součástí balení) zapojujte pouze do zásuvky nainstalované podle předpisů, jejíž síťové napětí odpovídá „technickým parametrům“ výrobku.

• Síťový adaptér USB vytáhněte ze zásuvky, pokud během nabíjení dojde k poruše, jakmile je výrobek plně nabitý, za bouřky nebo než začnete výrobek čistit. Přitom tahejte vždy za síťový adaptér, ne za kabel USB-C.

• Zásuvka musí být dobře přístupná, abyste z ní v případě potřeby mohli síťový adaptér rychle vytáhnout. Kabel USB-C nainstalujte tak, aby za něj nemohl být výrobek nedopatřením stržen na zem.

Nebezpečí poranění

• Pokud by akumulátor vytekl, zabraňte kontaktu jeho obsahu s kůží, očima a sliznicemi. Případně zasažená místa omyjte vodou a neprodleně vyhledejte lékařskou pomoc.

• Světlo kapesní svítilny (LED na spodní straně výrobku) je velmi jasné. Nedívejte se přímo do něj! Dbejte na to (i při nošení výrobku), abyste neosihovali osoby ani zvířata. Nebezpečí poškození očí!

Věcné škody

• Akumulátor je pevně zabudován ve výrobku a není možné jej vyměnit, ani se nesmí vyměňovat svépomocí. Výrobek nerozebírejte. Na výrobku neprovádějte žádné změny. Případné opravy výrobku nechávejte provádět pouze v odborném servisu.

• Pevně vestavěné LED není možné vyměnit ani se nesmí vyměňovat.

• Výrobek nezapínejte, pokud se nachází v obalu.

• Chraňte všechny části výrobku před nárazy, pády, prachem, vlhkostí, přímým slunečním zářením a extrémními teplotami.

• K čištění nepoužívejte silné chemikálie ani agresivní nebo abrazivní čisticí prostředky.

• Výrobek je vhodný pro venkovní prostory s teplotou přibližně do -10 °C. Při ještě nižších teplotách ho ale uchovávejte uvnitř domu, jinak může dojít k jeho poškození.

• Výrobek není určen do silného větru, bouře nebo jiného nepříznivého počasí! Pokud se schyluje k bouřce nebo začíná foukat silný vítr, výrobek včas demontujte.

• Karty s magnetickými proužky, jako kreditní karty, karty EC atd., udržujte v dostatečné vzdálenosti od výrobku, resp. vložených magnetů. Karty by se mohly poškodit. V dostatečné vzdálenosti od výrobku udržujte také magnetická paměťová média a všechna zařízení, která mohou být ovlivněna magnetismem nebo jejichž funkce jím může být narušena.

Důležité upozornění k integrované powerbance

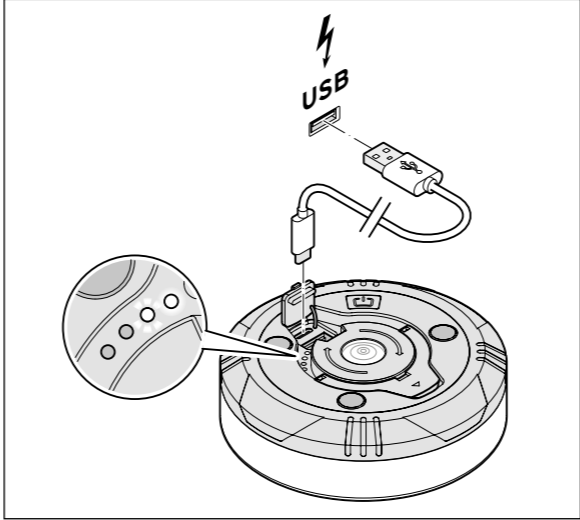
Pokud budete chtít powerbanku vzít s sebou do letadla, informujte se před odletem u dané letecké společnosti, jestli si powerbanku můžete vzít s sebou, a za jakých podmínek.

Technické parametry

Model:	732 913
Akumulátor: (testováno podle UN 38.3)	lithium-iontový akumulátor, 3,7 V ▬▬▬ 1500 mAh (symbol ▬▬▬ znamená stejnosměrný proud) jmenovitá energie: 5.55 Wh
Vstup: Doba nabíjení:	5 V ▬▬▬ 1 A cca 3 hodiny
Doba svícení (s plně nabitým akumulátorem):	až 4 hodiny
Zdroj světla:	LED
Stupeň krytí:	IPX4
Délka světelného řetězu:	cca 9 m
Okolní teplota:	-10 až +40 °C (používání a vybíjení) +10 až +40 °C (nabíjení akumulátoru)

Nabíjení akumulátoru

Aby nedošlo k poškození akumulátoru, je při dodání nabitý pouze z poloviny. Před prvním použitím akumulátor zcela nabijte.



- Otevřete krytku nabíjecí zdířky ➔ na spodní straně výrobku.
- Připojte příložený kabel USB-C k nabíjecí zdířce USB-C a k vhodnému síťovému adaptéru USB (není součástí balení, viz „Technické parametry“), jak je znázorněno na obrázku.
- Zasuňte síťový adaptér do vhodné zásuvky. Čtyři kontrolky ukazatele stavu nabití signalizují kapacitu nabití akumulátoru (25 % - 50 % - 75 % - 100 %): Kontrolka stavu nabití ...
 - ... **svítí modře** - kapacita je dostačující
 - ... **bliká modře** - probíhá nabíjení.
 - ... **nesvítí** - nabíjení ještě nezačalo.

Pokud všechny čtyři kontrolky svítí modře, je akumulátor plně nabitý. Normální proces nabíjení vybitého akumulátoru trvá přibližně 3 hodiny.

Výrobek nelze provozovat během nabíjení.

4. Následně odpojte výrobek od elektrické sítě a zakryjte nabíjecí zdířku krytkou.

Pokyny k akumulátoru

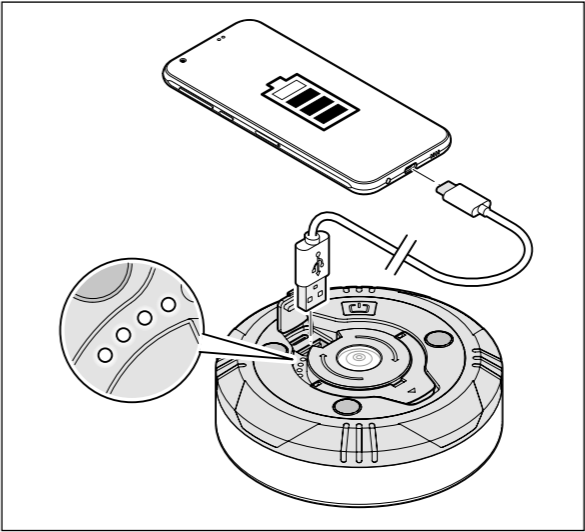
• Abyste co nejdéle zachovali plnou kapacitu akumulátoru, úplně jej nabíjete každé 2 až 3 měsíce, i když výrobek nepoužíváte.

• Akumulátor nabíjejte jen v suchých interiérech při teplotách od +10 do +40 °C.

• Kapacita akumulátoru vydrží nejdéle při normální pokojové teplotě. Čím nižší je okolní teplota, tím více se zkracuje doba provozu.

Nabíjení mobilních zařízení pomocí funkce powerbanky

- Dbejte také pokynů uvedených v návodu k použití Vašeho mobilního zařízení.
- Pro nabíjení Vašeho mobilního zařízení (např. chytrý telefon) použijte **výhradně nabíjecí zdířku USB-A**. Současné nabíjení výrobku přes nabíjecí zdířku USB-C není možné.
- Můžete použít příložený kabel USB-C nebo nabíjecí kabel příslušného mobilního zařízení.
- Elektromagnetické záření v okolí výrobku může způsobit funkční poruchy. V takovém případě přerušete spojení mezi mobilním zařízením a výrobkem a poté je znovu spojte.



- Otevřete krytku nabíjecí zdířky ➔ na spodní straně výrobku.
- Připojte své mobilní zařízení (např. chytrý telefon) k nabíjecí zdířce USB-A, jak je znázorněno na obrázku.

Nabíjení se spustí automaticky.

Kontrolky ukazatele stavu nabití ...

... svítí modře, když se mobilní zařízení nabíjí.

... blikají modře, pokud již powerbanka nemá dostatečnou kapacitu pro nabíjení připojeného zařízení. Před dalším použitím musíte powerbanku nabít.

Doba nabíjení závisí na kapacitě akumulátoru příslušného mobilního zařízení.

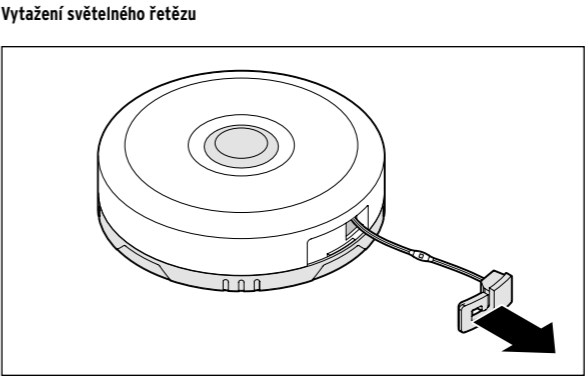
▷ Pokud je zařízení nabité nebo pokud chcete proces nabíjení předčasně přerušit, vytáhněte nabíjecí kabel z nabíjecí zdířky a znovu uzavřete nabíjecí zdířku krytkou.

Zavěšení/postavení svítidla

- ▷ Zavěste svítidlo:
 - pomocí napůl odklopeného držáku na háček nebo podobný předmět
 - pomocí magnetu na kovový povrch.

▷ Alternativně výrobek se svítidlem jednoduše postavte na stůl.

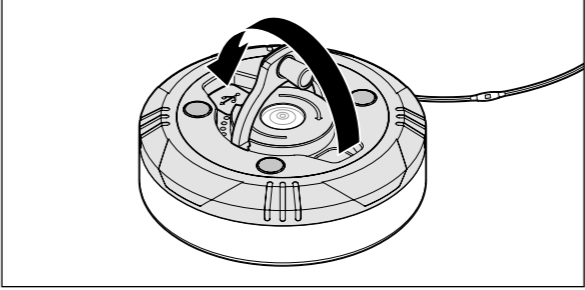
Vytažení/navinutí světelného řetězu



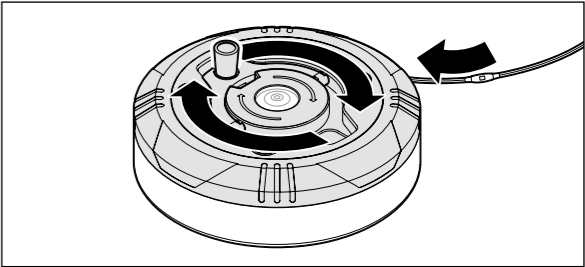
▷ Vytáhněte světelný řetěz zcela (nebo tak daleko, jak potřebujete) za háček z krytu svítidla a připevněte jej pomocí háčku k vhodnému předmětu.

Navinutí světelného řetězu

Pokud světelný řetěz delší dobu nepoužíváte nebo jej chcete přenášet, naviňte jej zpět do krytu svítidla.



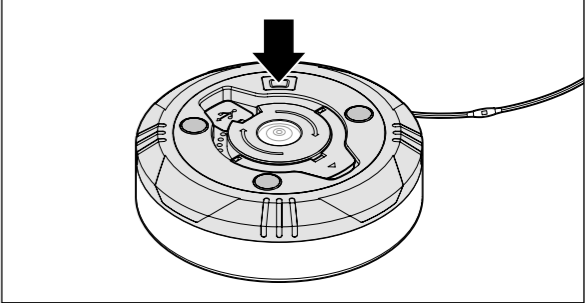
- Za tímto účelem překlopte držák na spodní straně výrobku tak, abyste jej mohli použít jako kliku ...



2. ... a otáčejte klikou ve směru hodinových ručiček.

Zapnutí/vypnutí

i Jestliže jste výrobek bezprostředně předtím nabíjeli nebo používali jako powerbanku, trvá to po odpojení kabelu z příslušné nabíjecí zdířky cca 8 sekund, než je možné ovládat vypínač.



Světelný řetěz/svítidlo

▷ Pro zapnutí světelného řetězu a/nebo svítidla stiskněte vypínač ⏻:

- 1x krátce** - LED světelného řetězu svítí teplým bílým světlem.
- 2x krátce** - LED světelného řetězu rychle blikají v různých barvách.
- 3x krátce** - LED světelného řetězu pomalu pulzují v různých barvách.
- 4x krátce** - LED světelného řetězu svítí teplým bílým světlem. Současně svítí LED svítidla tlumeně (50% intenzita světla).
- 5x krátce** - LED svítidla svítí jasným světlem (100% intenzita světla).

▷ Pro vypnutí znovu krátce stiskněte vypínač ⏻.

i Pokud po stisknutí příslušného tlačítka počkáte cca 8 sekund, můžete světelný řetěz / svítidlo jedním krátkým stisknutím tlačítka rovnou opět vypnout.

Kapesní svítilna

Pro zapnutí kapesní svítilny podržte výrobek tak, aby LED na spodní straně výrobku směřovala od Vás a také abyste s ní neosihovali žádné jiné osoby nebo zvířata.

▷ Pro zapnutí kapesní svítilny stiskněte vypínač ⏻:

- 1x dlouze** - LED svítí extra jasným světlem.
- ihned poté** stiskněte vypínač ⏻:
- 1x krátce** - LED svítí tlumeně.
- 2x krátce** - LED bliká.

▷ Pro vypnutí znovu krátce stiskněte vypínač ⏻.

i • Pokud po zapnutí počkáte cca 4 sekundy, můžete kapesní svítilnu jedním krátkým stisknutím tlačítka rovnou opět vypnout.

• Kapesní svítilnu můžete také zapnout, zatímco svítí světelný řetěz a/nebo svítidlo. V tom případě světlo světelného řetězu / svítidla zhasne a kapesní svítilna svítí extra jasným světlem.

Čištění

▷ V případě potřeby vyčistěte výrobek měkkým, suchým hadříkem.

Likvidace

Výrobek, jeho obal a vestavěný akumulátor, které jsou součástí balení, byly vyrobeny z cenných recyklovatelných materiálů. Recyklace snižuje množství odpadu a chrání životní prostředí. **Obal** roztříďte a likvidujte. Využijte místních možností ke sběru papíru, lepenky a lehkých obalů.

Přístroje, baterie a akumulátory označené tímto symbolem se nesmí vyhazovat do domovního odpadu!

Staré přístroje jste ze zákona povinni likvidovat samostatně, odděleně od domovního odpadu. Elektrická zařízení obsahují nebezpečné látky.

Ty mohou při neodborném skladování a likvidaci škodit zdraví a životnímu prostředí. Informace o sběrných místech, na kterých bezplatně přijímají staré přístroje, získáte u obecní nebo městské správy. Vybité baterie a akumulátory musí být odevzdány ve sběrné určené obecní nebo městskou správou nebo ve specializované prodejně, ve které se prodávají baterie. Kontakty lithiových baterií/akumulátorů před likvidací zalepte.

Pozor! Tento přístroj obsahuje akumulátor, který je z bezpečnostních důvodů pevně namontovaný ve výrobku a není jej možné vyjmout, aniž byste zničili plášť výrobku. Neodborná demontáž představuje bezpečnostní riziko. Proto přístroj odevzdejte neotevřený na sběrném místě, které odborně zlikviduje přístroj i akumulátor.