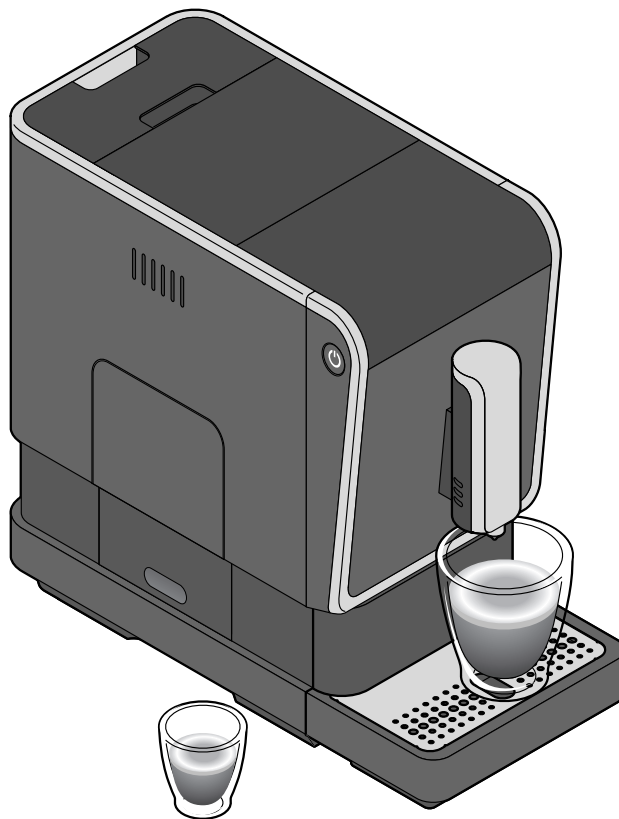




Plně automatický kávovar Esperto Caffè



CS Originální návod k obsluze a záruka

Vážení zákazníci,

ať už espresso nebo caffè crema - čerstvě namletá a spařená káva šálek po šálku. S tímto novým, plně automatickým kávovarem od expertů na kávu to nebude žádný problém. Plně automatický kávovar Tchibo se perfektně hodí pro přípravu naší kávy Tchibo. Na internetových stránkách www.tchibo.de/kaffeeguide si najdete svou oblíbenou kávu a získáte tipy k její přípravě v tomto plně automatickém kávovaru.

Věříme, že Vám bude tento plně automatický kávovar dlouho sloužit k Vaší spokojenosti.

Váš tým Tchibo



Každý kávovar pečlivě testujeme a zkusíme jej s kávou a vodou. I přes důkladné čištění je možné, že se v kávovaru nacházejí ještě minimální zbytky kávy nebo vody. V žádném případě to není známkou nedostatečné kvality - kávovar se nachází v bezvadném stavu.

Obsah

3	K tomuto návodu	16	Nástavec na zásobník na zrnkovou kávu
3	Účel použití	17	Přizpůsobení automatického proplachování
3	Místo použití	17	Pohotovostní režim (režim klídu)
4	Bezpečnostní pokyny	18	Čištění
7	Odstranění ochranných fólií a obalového materiálu	20	Odvápňování
8	Přehled (rozsah dodávky)	22	Při delším nepoužívání
10	Uvedení do provozu - před prvním použitím	23	Závada / náprava
11	Proplachování kávovaru	24	Technické parametry
12	Nastavení výšky výpusti kávy	24	Prohlášení o shodě
12	Příprava kávy	24	Likvidace
14	Předeřhřátí šálku	25	Záruka
14	Dvojitě množství kávy	25	Zákaznický servis
14	Úprava síly kávy - technologie pro sílu kávy Intense*	25	Servis a oprava
14	Změna množství kávy		
15	Obnovení továrního nastavení		
15	Nastavení stupně mletí		

K tomuto návodu

Výrobek je vybaven bezpečnostními prvky. Přesto si pozorně přečtěte bezpečnostní pokyny a používejte výrobek pouze tak, jak je popsáno v tomto návodu, aby nedopatřením nedošlo k poranění nebo škodám. Uschovejte si tento návod pro pozdější potřebu. Při předávání výrobku s ním předejte i tento návod.

Symbole v tomto návodu:



Tento symbol varuje před nebezpečím poranění.



Tento symbol varuje před nebezpečím poranění elektrickým proudem.

Upozornění **NEBEZPEČÍ** varuje před možným těžkým poraněním a ohrožením života.

Upozornění **VÝSTRAHA** varuje před těžkým poraněním a značnými věcnými škodami.

Upozornění **POZOR** varuje před lehkým poraněním nebo poškozením.



Takto jsou označeny doplňující informace.

Účel použití

Kávovar je koncipován na různé účely použití:

- příprava espressa a jiných druhů kávy z pražené, nepomleté zrnkové kávy.
- Je určen k použití v domácnostech a na místech podobných domácnostem, např.
 - v obchodech, kancelářích nebo na podobných pracovištích,
 - v zemědělských podnicích,
 - pro hosty hotelů, motelů, penzionů poskytujících ubytování se snídaní a jiných obytných zařízení.

Pokud bude kávovar využíván ke komerčním účelům, musí na něj dohlížet a čistit jej vyškolený personál. U kávovaru není nutno provádět kromě čištění žádnou jinou údržbu.

Místo použití

Kávovar umístěte do suché vnitřní místnosti. Chraňte jej před vysokou vlhkostí vzduchu a vysokou koncentrací prachu. Kávovar je určen k používání při okolní teplotě od +10 do +40 °C.

Bezpečnostní pokyny



NEBEZPEČÍ pro děti a osoby s omezenou schopností ovládnání přístrojů

- Děti si s přístrojem nesmí hrát. Přístroj a síťový kabel uchovávejte mimo dosah dětí mladších 8 let a zvířat.
- Tento přístroj smí používat děti starší 8 let a osoby s omezenými fyzickými, sensorickými nebo duševními schopnostmi nebo nedostatkem zkušeností a/nebo vědomostí, pokud jsou pod dohledem nebo pokud jim bylo vysvětleno, jak se s přístrojem bezpečně manipuluje a pokud pochopily, jaká jim při používání přístroje hrozí nebezpečí.
- Děti nesmí přístroj čistit, s výjimkou případu, že jsou starší 8 let a jsou během čištění pod dozorem. Přístroj nevyžaduje žádnou údržbu.
- Kávovar umístěte mimo dosah dětí.
- Odkapávací misku a kryt spařovací jednotky je možno díky magnetům snadno vkládat do kávovaru. Pokud by se některý ze vsazených magnetů uvolnil, uchovávejte jej mimo dosah dětí. Pokud by došlo k spolknutí nebo vdechnutí magnetů, okamžitě vyhledejte lékařskou pomoc. Spojení magnetů v lidském těle může vést k vážným zraněním.

- Obalový materiál udržujte mimo dosah dětí. Mj. hrozí nebezpečí udušení!

NEBEZPEČÍ úrazu elektrickým proudem

- Kávovar, síťovou zástrčku ani připojovací kabel nikdy neponořujte do vody, protože jinak hrozí nebezpečí úrazu elektrickým proudem. Nikdy se nedotýkejte síťové zástrčky vlhkýma rukama. Přístroj nepoužívejte venku.
- Nečistěte stroj proudem vody a neumísťujte jej tak, aby mohl být čištěn proudem vody.
- Nikdy nenechávejte zapnutý kávovar bez dozoru.
- Kávovar připojujte pouze do zásuvek s ochrannými kontakty instalovaných podle předpisů, jejichž síťové napětí odpovídá technickým parametrům kávovaru.
- Připojovací kabel nesmí být zalomený ani přiskřípnutý. Udržujte jej v dostatečné vzdálenosti od ostrých hran a zdrojů tepla.
- Kávovar nepoužívejte, pokud je poškozený on sám, připojovací kabel nebo síťová zástrčka nebo pokud kávovar spadl na zem.

- Na kávovaru, přípojovacím kabelu ani jiných dílech neprovádějte žádné změny. Elektrospotřebiče smí opravovat pouze kvalifikovaný elektrikář, protože neodbornými opravami může dojít k vzniku následných škod. Případné opravy proto nechte provádět pouze v odborné opravně nebo u našeho zákaznického servisu.
- Pokud se poškodí přípojovací kabel tohoto přístroje, je nutno ho nechat vyměnit výrobcem, jeho zákaznickým servisem nebo podobně kvalifikovanou osobou, aby se předešlo ohrožení.
- Síťovou zástrčku vytáhněte ze zásuvky, ...
... v případě poruchy,
... když přístroj delší dobu nepoužíváte,
... před čištěním přístroje.
Přitom tahejte za síťovou zástrčku, ne za přípojovací kabel.
- K úplnému odpojení kávovaru od elektrické sítě je nutno vytáhnout síťovou zástrčku ze zásuvky.

VÝSTRAHA před požárem

- Když budete kávovar používat, postavte jej na volnou plochu. V žádném případě jej nestavte ke zdi nebo do rohu, do skříně, do blízkosti záclon a podobných předmětů.

VÝSTRAHA před poškozením zdraví

- Pravidelně vyprazdňujte a čistěte misku na zbytkovou vodu, nádobku na kávovou sedlinu a odkapávací misku.
- Pokud nebudete kávovar delší dobu používat, vyprázdněte nádržku na vodu, zásobník na zrnkovou kávu, odkapávací misku i nádobku na kávovou sedlinu.
- Vodu v nádržce na vodu vyměňujte každý den, abyste předcházeli tvorbě choroboplodných zárodků.
- K čištění kávovaru používejte výhradně čisticí a odvápnovací prostředky uvedené v tomto návodu k použití a také pouze odpovídající čisticí pomůcky. Používání jiných čisticích prostředků s sebou nese riziko poškození zdraví.

VÝSTRAHA před opařením/popálením

- Během používání kávovaru ani krátce po něm nesahejte na výpusť kávy. Dávejte si pozor, abyste nepřišli do kontaktu s vytékající kávou nebo horkou vodou.
- Spařovací jednotka je během přípravy kávy horká. Spařovací jednotku z kávovaru během používání ani krátce po něm neodstraňujte.
- Po použití mají povrchy topného článku ještě zbytkové teplo.

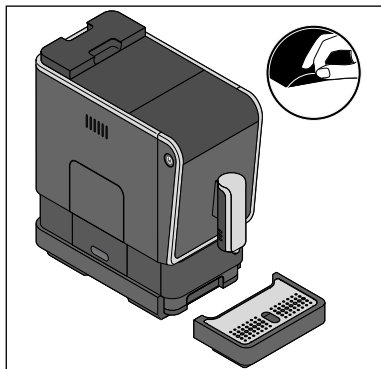
- Pokud je v nádržce na vodu během přípravy kávy příliš málo vody, tak kávovar proces spařování kávy přeruší. Proces spařování kávy bude automaticky znovu zahájen, jakmile do nádržky nalijete vodu a nádržku opět vložíte do kávovaru.

POZOR na poranění nebo věcné škody

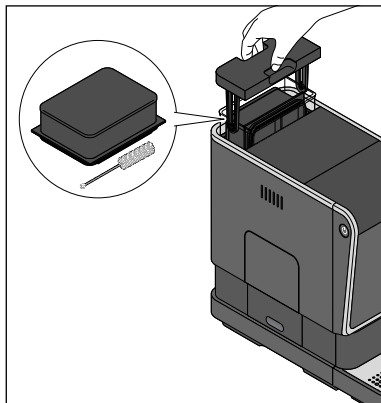
- Kávovar používejte pouze s vloženou nádobkou na kávovou sedlinu a miskou na zbytkovou vodu.
- Do nádržky na vodu nalévejte jen čerstvou studenou vodu z vodovodu nebo jinou pitnou vodu. Nepoužívejte perlivou minerální vodu ani jiné tekutiny.
- Do zásobníku na zrnkovou kávu nikdy nedávejte karamelizovanou nebo cukrem obalenou zrnkovou kávu ani nezpracovanou kávu (zelenou, nepraženou zrnkovou kávu), směsi s nezpracovanou kávu ani mletou kávu. Kávovar by se tím mohl poškodit.
- Nastavení stupně mletí se smí provádět pouze když je mlýnek v provozu.
- Kávovar odvápněte, jakmile začne signalizovat nutnost odvápnění.
- Pokud budete chtít kávovar přemístit, uchopte ho vždy za vnější plášť.
- Kávovar postavte na stabilní, vodorovnou, rovinnou plochu, která je dobře osvětlená a odolná proti vlhkosti a teplu.

- Kávovar nestavte na plotýnky sporáku, do bezprostřední blízkosti horkých nebo kamen, topných těles apod., aby se plášť kávovaru neroztavil.
- Připojovací kabel položte tak, aby o něj nebylo možné zakopnout. Nenechte připojovací kabel viset dolů přes hranu, abyste za něj kávovar nechtěně nestrhli na zem.
- Karty s magnetickým proužkem, jako jsou například kreditní karty, platební karty apod. udržujte v dostatečné vzdálenosti od odkapávací misky a krytu spařovací jednotky, resp. od magnetů, které jsou v nich integrovány. Tyto karty se mohou poškodit. Chraňte před těmito předměty také magnetická paměťová média a všechny přístroje, které by mohly být ovlivněny nebo jejichž funkce by mohla být narušena magnetickým polem.
- Kávovar je vybaven protiskluzovými nožičkami. Pracovní plochy jsou natřeny různými laky či potaženy plasty a jsou ošetřovány nejrůznějšími prostředky. Nelze proto zcela vyloučit, že některé z těchto látek neobsahují složky, které mohou napadat a změkčovat nožičky kávovaru. Proto v případě potřeby podložte pod přístroj neklouzavou podložku.
- Kávovar nesmí být vystaven teplotě nižší než 4 °C. Zbytková voda v systému ohřevu by mohla zamrznout a způsobit škody.
- Hladina akustického tlaku <70dB(A).

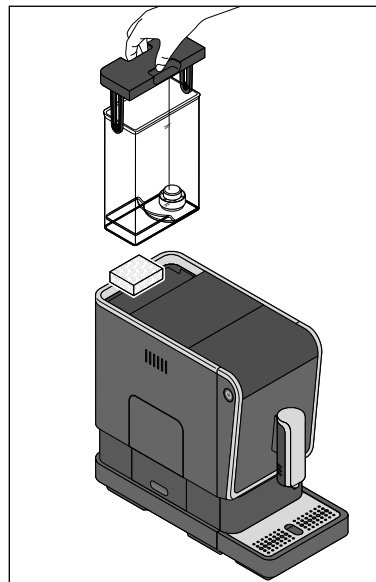
Odstranění ochranných fólií a obalového materiálu



1. Kávovar vyjměte z obalu.
2. Stáhněte z kávovaru všechny ochranné fólie a odstraňte veškerý obalový materiál.

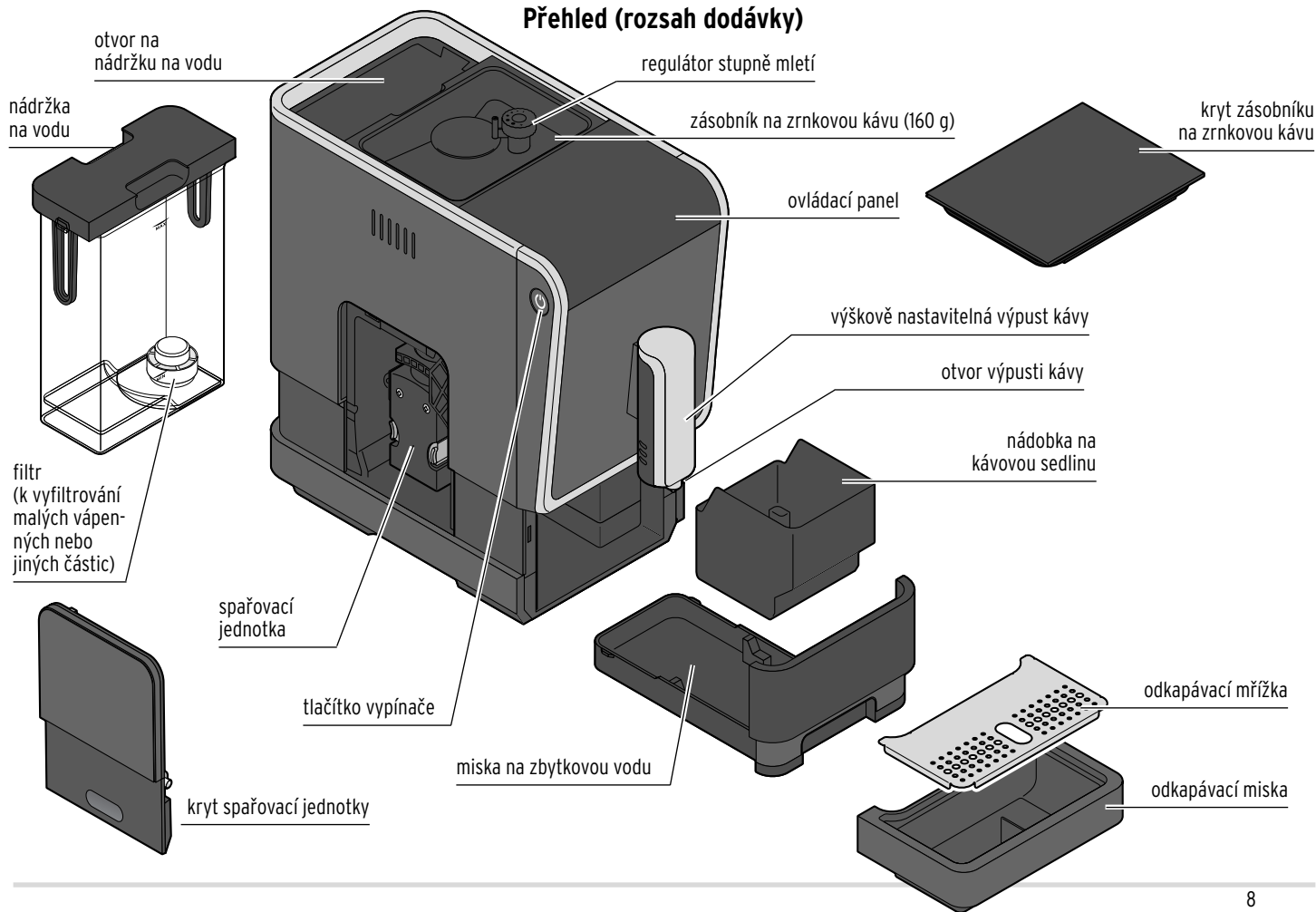


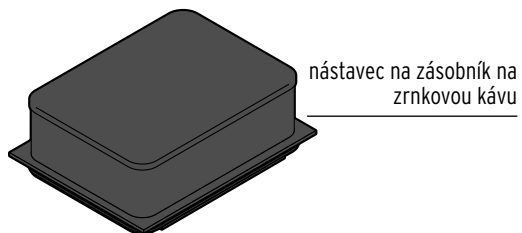
3. Z kávovaru vytáhněte nádržku na vodu směrem nahoru. V nádržce na vodu se nachází nástavec na zásobník na zrnkovou kávu a čisticí kartáček. Vyjměte je ven.




4. Odstraňte přepravní pojistku, která se nachází pod nádržkou na vodu.
5. Nádržku na vodu umyjte vodou s prostředkem na mytí nádobí. Potom ji důkladně vypláchněte pod tekoucí vodou a utřete.
6. Nádržku na vodu opět vložte do kávovaru a zatlačte ji dolů až na doraz.

Přehled (rozsah dodávky)






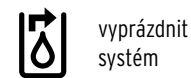
Ovládací tlačítka (bílá)

 Ovládací tlačítka jsou viditelná pouze tehdy, když je kávovar zapnutý.



Kontrolky s pokyny (oranžové)

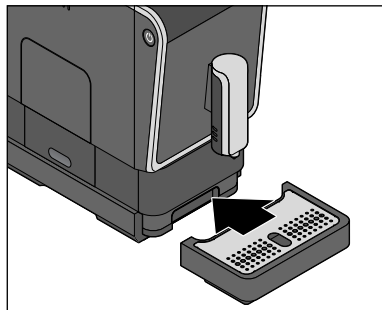
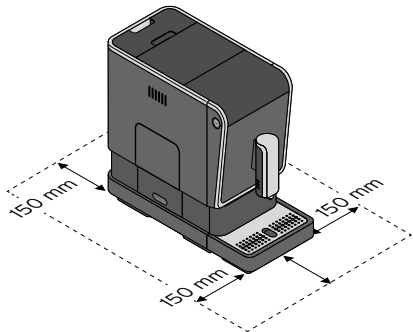
 Kontrolky s pokyny svítí jen tehdy, pokud je nutno, abyste něco udělali.



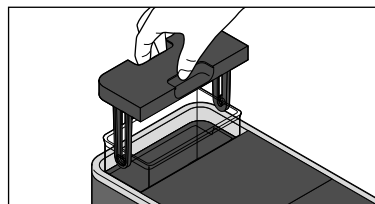
Uvedení do provozu - před prvním použitím

1. Kávovar postavte ...

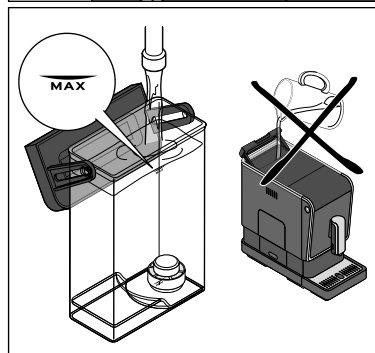
- ... na rovný povrch resp. pracovní desku, odolnou vůči vlhkosti.
- ... do blízkosti zásuvky. Délka připojovacího kabelu je cca 80 cm.
- ... do vzdálenosti minimálně 1 metru od horkých, hořlavých ploch (plotýnek sporáku, kamen topných těles apod.)
- ... do vzdálenosti 150 mm od zdí.



2. Odkapávací misku s odkapávací mřížkou posuňte až úplně ke kávovaru tak, jak vidíte na obrázku. Odkapávací miska drží na svém místě díky magnetům.

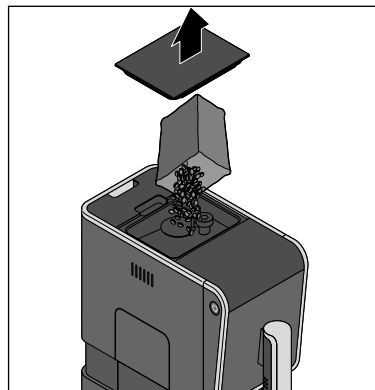


3. Z kávovaru vytáhněte nádržku na vodu směrem nahoru.

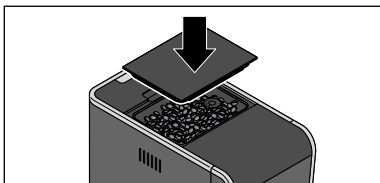


4. Nádržku na vodu naplňte až po značku MAX čerstvou studenou vodou z vodovodu, příp. jinou pitnou vodou. **Nikdy nenalévejte vodu přímo do nádržky na vodu, pokud je nádržka ještě zasunutá v kávovaru!**

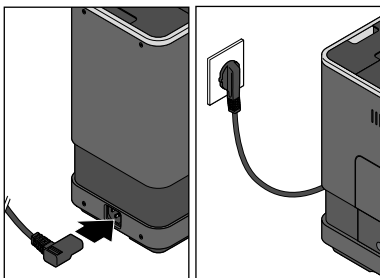
Když budete nádržku na vodu opět vkládat do kávovaru, zatlačte ji až na doraz směrem dolů.



5. Sejměte víko ze zásobníku na zrnkovou kávu.
6. Nasypte do zásobníku tolik zrnkové kávy, kolik spotřebujete za jeden den. Do zásobníku na zrnkovou kávu se vejde cca 160 g. Zásobník na zrnkovou kávu můžete zvětšit tak, aby se do něj vešlo cca 300 g (viz kapitola „Zvětšení zásobníku na zrnkovou kávu“).

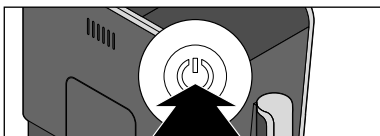


7. Na zásobník na zrnkovou kávu opět nasadte víko. Víko zatlačte úplně dovnitř, aby mohlo těsnění pro zachování aroma optimálně chránit aroma zrnkové kávy.



8. Připojovací zástrčku zasuňte zezadu do kávovaru.

9. Zasuňte síťovou zástrčku do dobře přístupné zásuvky.

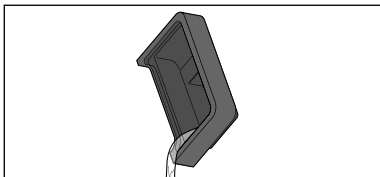


10. Zapněte kávovar stisknutím vypínače.



Tlačítko horké vody začne blikat a spustí se ohřev vody.

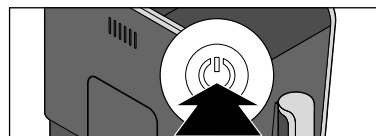
Za několik sekund se spustí čerpadlo. Systém trubíc v kávovaru se propláchne malým množstvím vody, která následně vyteče do odkapávací misky.



11. Pokud bude třeba, vylijte vodu z odkapávací misky.
12. Kávovar 2x propláchněte podle popisu v kapitole „Proplachování kávovaru“. Potom bude kávovar připraven k použití.

Proplachování kávovaru

Po prvním uvedení do provozu nebo když jste kávovar déle než 2 dny nepoužívali, propláchněte kávovar tak, že jím necháte protéct 2 šálky vody.

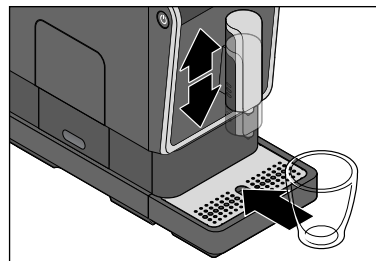


1. Zapněte kávovar stisknutím vypínače.



Začne blikat tlačítko horké vody a spustí se ohřev vody.

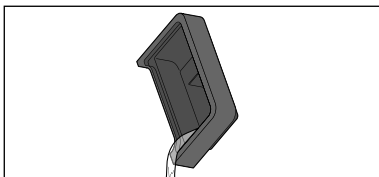
Za několik sekund se spustí čerpadlo. Systém trubíc v kávovaru se propláchne malým množstvím vody, která následně vyteče do odkapávací misky. Pro přerušení proplachování stiskněte tlačítko horké vody.



2. Výpust kávy posuňte podle potřeby dolů nebo nahoru.
3. Pod výpust kávy postavte prázdnou nádobu.



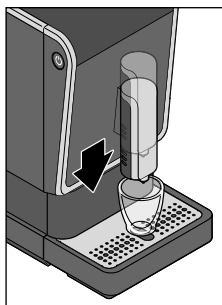
4. Jakmile začnou všechna tlačítka svítit, stiskněte tlačítko horké vody. Čerpadlo začne pohánět vodu systémem trubíc v kávovaru a voda začne natékat do nádoby, která stojí pod výpustí kávy.
5. Vylijte vodu.
6. Zopakujte kroky 4 a 5.



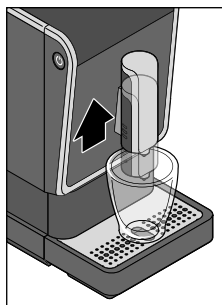
7. Pokud bude třeba, vylijte vodu z odkapávací misky.

Nastavení výšky výpusti kávy

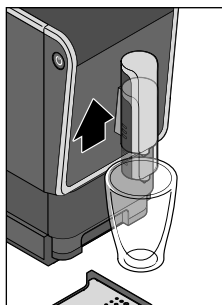
Výpust kávy můžete přizpůsobit různým velikostem šálků na kávu.



Pro šálek na espresso posuňte výpust kávy směrem dolů.

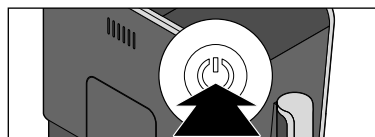


Pro velký šálek na kávu posuňte výpust kávy směrem nahoru.



Pro vysokou sklenici na kávu posuňte výpust kávy směrem nahoru a odstraňte odkapávací misku.

Příprava kávy



1. Zapněte kávovar stisknutím vypínače.

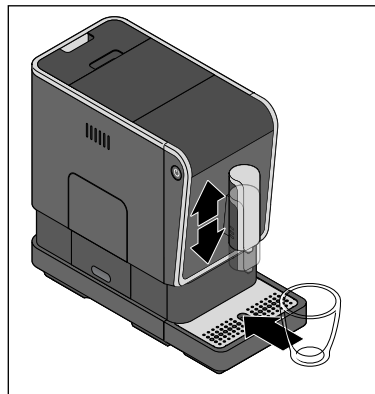


Začne blikat tlačítko horké vody a spustí se ohřev vody.

Za několik sekund se spustí čerpadlo. Systém trubic v kávovaru se propláchne malým množstvím vody, která následně vyteče do odkapávací misky.



Kávovar je připraven k provozu, jakmile začnou všechna tlačítka nepřerušovaně svítit.



2. Výpust kávy posuňte podle potřeby dolů nebo nahoru.
3. Pod výpust kávy postavte prázdný šálek.

4. Stiskněte požadované tlačítko pro volbu druhu kávy:



espresso nebo



caffè crema.

Proces mletí a spařování kávy se spouští a zastavuje automaticky.

i Předem se spaří malé množství kávy, aby se mohlo optimálně rozvinout aroma kávy. Tento proces poznáte podle krátkého zastavení kávovaru na začátku procesu spařování.

- ▷ Pokud budete chtít proces spařování kávy předčasně zastavit, stiskněte během procesu spařování kávy totéž tlačítko pro volbu druhu kávy ještě jednou.

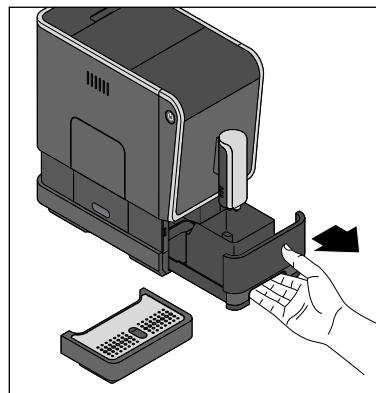
Tip: Dané množství kávy můžete změnit. Postup pro změnu množství kávy najdete v kapitole „Změna množství kávy“.

Přednastavení při koupi kávovaru jsou následující:

espresso cca 40 ml - **caffè crema** cca 125 ml



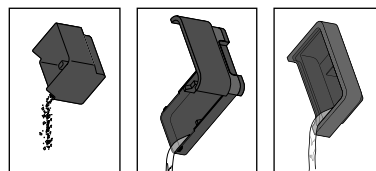
Když bude nádobka na kávovou sedlinu plná (po 10 procesech spařování kávy), rozsvítí se symbol „Vysypat kávovou sedlinu“.



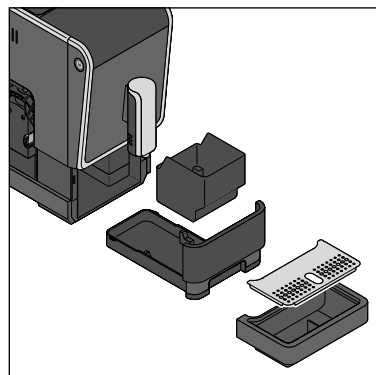
5. Pravidelně vyprazdňujte misku na zbytkovou vodu, nádobku na kávovou sedlinu a odkapávací misku:

Sejměte odkapávací misku.

Vytáhněte z kávovaru misku na zbytkovou vodu s nádobkou na kávovou sedlinu.




6. Vyprázdněte nádobku na kávovou sedlinu, misku na zbytkovou vodu a případně i odkapávací misku.



7. Následně všechny díly opět vložte zpět do kávovaru.

Předeřtí šálku

Šálek naplňte horkou vodou. Krátce před použitím pak vodu ze šálku vylijte. Tak Vám bude espresso nebo caffè crema chutnat nejlépe.

 Vypuštěná horká voda je vhodná pouze pro předeřtívání šálků. NENÍ vhodná pro přípravu čaje nebo jiných instantních nápojů.




▷ Stiskněte tlačítko horké vody. Do šálku umístěného pod výpustí kávy nateče přibližně 50 ml horké vody. Než začnete s přípravou kávy, tuto vodu z šálku vylijte.

Dvojité množství kávy




▷ Pokud budete chtít připravit dvojité množství kávy (espresso cca 80 ml a caffè crema cca 250 ml), stiskněte nejdřív tlačítko „2x“, a až potom odpovídající tlačítko pro volbu druhu kávy. Provedou se 2 spařování.

 Pokud máte rádi silnější kávu, stiskněte navíc 2x tlačítko pro sílu kávy „Intense“ předtím, než spustíte přípravu kávy příslušným tlačítkem pro volbu druhu kávy.

Úprava síly kávy - technologie pro sílu kávy Intense*



▷ Pokud máte rádi silnější kávu, stiskněte nejdřív tlačítko pro sílu kávy „Intense“ a až potom stiskněte některé z tlačítek pro volbu druhu kávy. Káva se pak připraví z více zrněk kávy.

 Chcete-li připravit dvojité množství kávy, stiskněte navíc k tlačítku „Intense“ tlačítko „2x“, předtím, než spustíte přípravu kávy příslušným tlačítkem pro volbu druhu kávy.

Změna množství kávy

Z výroby nastavená množství kávy můžete trvale změnit. Pro každé tlačítko pro volbu druhu kávy je možné zvolit individuální nastavení: vždy jedno pro espresso a jedno pro caffè crema.

Přednastavení při koupi kávovaru jsou následující:

espresso cca 40 ml - **caffè crema** cca 125 ml

Množství vody lze nastavit v rozmezí od cca 25 do 250 ml.

Espresso a caffè crema



1. Spusťte proces mletí a spařování kávy tak, že stisknete požadované tlačítko pro volbu druhu kávy (např. caffè crema).
2. Počkejte, dokud se káva nenamele.



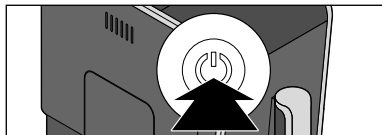
3. Jakmile začne z výpusti vytékat káva, stiskněte tlačítko pro volbu druhu kávy a **držte jej stisknuté**.
4. Jakmile do šálku nateče požadované množství kávy, tlačítko pusťte.

Nastavení je uloženo do paměti. Jako potvrzení zazní 2 signální tóny.

Pokud by toto nastavení neodpovídalo Vaší chuti, můžete jej změnit tak, že popsany postup jednoduše zopakujete.

Obnova továrního nastavení

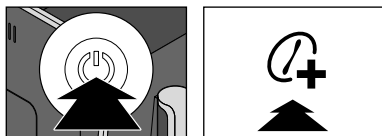
Můžete také opět nastavit původní množství vody.



1. Pokud je kávovar vypnutý, zapněte jej stisknutím vypínače.



2. Počkejte, dokud se kávovar nenahřeje a nezačnou nepřetržitě svítit všechna tlačítka.



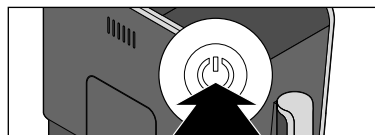
3. Stiskněte vypínač a tlačítko pro sílu kávy „Intense“ a držte je stisknuté po dobu přibližně 5 sekund, dokud nezazní 2 signální tóny.
4. Tlačítka pusťte.

Tovární nastavení množství vody jsou opět obnovena.

Nastavení stupně mletí

POZOR na věcné škody

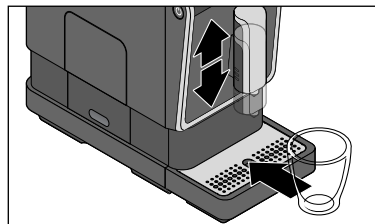
- Nastavení stupně mletí se smí provádět pouze během provozu mlýnku.
- Stupeň mletí měňte pouze po malých krocích a pozorujte změnu chuti kávy po 1 - 2 šálcích. Až potom znovu změňte stupeň mletí.



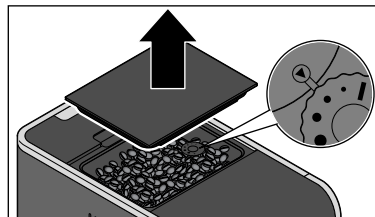
1. Zapněte kávovar stisknutím vypínače.



2. Počkejte, dokud se kávovar nenahřeje a nezačnou nepřetržitě svítit všechna tlačítka.



3. Pod výpusť kávy postavte prázdný šálek.



4. Sejměte víko ze zásobníku na zrnkovou kávu.

V zásobníku na zrnkovou kávu se nachází regulátor stupně mletí. Ten je z výroby nastaven na stupeň mletí 2.

Nastavení hrubšího stupně mletí

Pokud chcete, aby káva tekla rychleji, např. protože má káva pro Vás příliš silnou chuť, nastavte hrubší stupeň mletí.

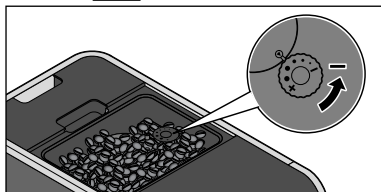


5. Stiskněte jedno z obou tlačítek pro volbu druhu kávy, např. caffè crema.

6. **Zatímco se mele káva**, otočte regulátorem stupně mletí ve směru hodinových ručiček směrem k + na větší kolečko ●.


Nastavení jemnějšího stupně mletí

Pokud chcete, aby káva tekla pomaleji a tím nabrala více aroma, např. protože má káva pro Vás příliš slabou chuť, nastavte jemnější stupeň mletí.



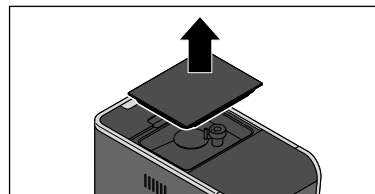
5. Stiskněte jedno z obou tlačítek pro volbu druhu kávy, např. caffè crema.

6. **Zatímco se mele káva**, otočte regulátorem stupně mletí proti směru hodinových ručiček směrem k - na menší kolečko ●.

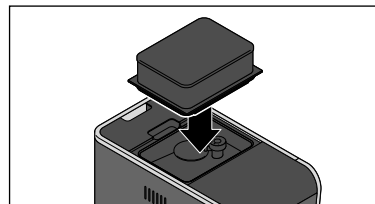
 Pokud je stupeň mletí nastavený příliš na jemno, je možné, že bude káva vytékat velmi pomalu nebo nebude vytékat vůbec.

Nástavec na zásobník na zrnkovou kávu

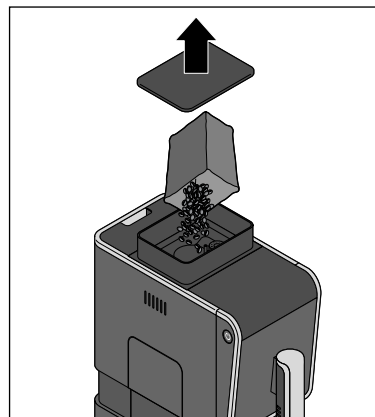
Objem zásobníku na zrnkovou kávu můžete zvětšit ze 160 g na 300 g. Přitom postupujte následovně:



1. Sejměte víko ze zásobníku na zrnkovou kávu.



2. Na otvor zásobníku na zrnkovou kávu nasadíte nástavec tak, jak vidíte na obrázku. Zatlačte jej úplně dovnitř.



3. Sejměte víko z nástavce na zásobník na zrnkovou kávu.

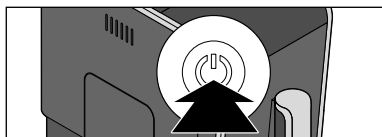
4. Nasypte zrnkovou kávu.

5. Na nástavec na zásobník na zrnkovou kávu opět nasadíte víko. Víko zatlačte úplně dovnitř, aby mohlo těsnění pro zachování aroma optimálně chránit aroma zrnkové kávy.

Přizpůsobení automatického proplachování

Kávovar je z výroby nastaven tak, že automatické proplachování startuje jen u studeného přístroje. Byl-li kávovar před zapnutím již v provozu a je tedy podle toho teplý, nebude přístroj proplachovat znovu. Nový proplachovací proces bude startovat teprve po dostatečném ochlazení

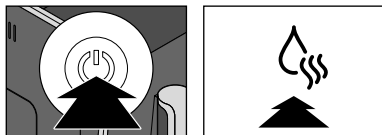
Proces proplachování můžete přizpůsobit tak, že bude automaticky startovat po každém novém zapnutí kávovaru:



1. Pokud je kávovar vypnutý, zapněte jej stisknutím vypínače.



2. Počkejte, dokud se kávovar nenahřeje a nezačnou nepřetržitě svítit všechna tlačítka.



3. Podržte vypínač a tlačítko horké vody cca 5 sekund stisknuté, dokud se neozvou 2 signální tóny.

4. Tlačítka pusťte.

Automatické proplachování nyní bude startovat po každém novém zapnutí kávovaru.

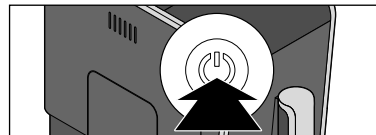
▷ Pro návrat k původnímu, na teplotě závislému nastavení postupujte stejně.

Pohotovostní režim (režim klidu)

Po použití kávovar vždy přepněte do pohotovostního režimu stisknutím vypínače. Kávovar pak bude spotřebovávat už jen minimální množství elektrické energie. Pokud jste po dobu přibližně 10 minut nestiskli žádné tlačítko, přepne se kávovar do pohotovostního režimu automaticky. To je na na jedné straně bezpečnostní funkce a na na druhé straně se tím zajišťuje úspora energie.

Můžete si vybrat mezi čtyřmi časovými intervaly, po kterých se má kávovar automaticky vypnout: 10 minut, 20 minut, 30 minut nebo 120 minut.

Rozdílné doby vypnutí můžete nastavit podle následujícího popisu:



1. Při zapnutém nebo vypnutém stroji podržte vypínač a držte jej stisknutý po dobu přibližně 5 sekund. Ozve se signální tón.

Jedno tlačítko nepřetržitě svítí, zbývající tři tlačítka blikají.

Tlačítko které nepřetržitě svítí ukazuje nastavenou dobu vypnutí:



Když svítí nepřetržitě tlačítko espresso, kávovar se vypne za 10 minut.



Když svítí nepřetržitě tlačítko caffè crema, kávovar se vypne za 20 minut.



Když svítí nepřetržitě tlačítko „2x“, kávovar se vypne za 30 minut.



Když svítí nepřetržitě tlačítko pro sílu kávy „Intense“, vypne se kávovar za 120 minut.

2. Stiskněte tlačítko s požadovanou dobou vypnutí. Zazní 2 signální tóny.

Čištění



NEBEZPEČÍ ohrožení života úderem elektrickým proudem

- Než začnete přístroj čistit, vytáhněte síťovou zástrčku ze zásuvky.
- Kávovar, síťovou zástrčku ani přípojovací kabel nikdy neponožujte do vody ani jiných kapalin.
- Kávovar nečistěte proudem vody, ale pouze tak, jak je popsáno v tomto návodu.

POZOR na věcné škody

K čištění nepoužívejte žíraviny ani agresivní nebo abrazivní čisticí prostředky.

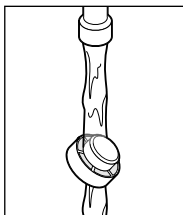
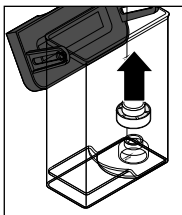
Čištění krytu

- ▷ Plášť kávovaru otírejte měkkým vlhkým hadříkem.
- ▷ Pokud je třeba, vytřete měkkým vlhkým hadříkem také přihrádku na misku na zbytkovou vodu.

Umývání nádržky na vodu

Nádržka na vodu by se měla jednou týdně důkladně umýt.

- ▷ Nádržku na vodu umyjte vodou a prostředkem na mytí nádobí. Potom ji důkladně vypláchněte pod tekoucí vodou a utřete. **Nádržka na vodu není vhodná do myčky.**



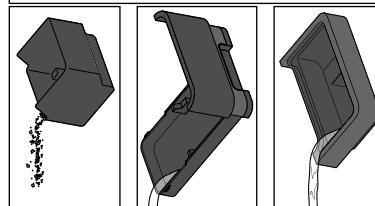
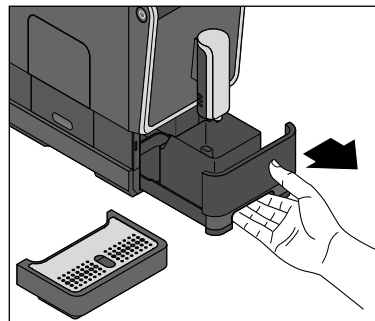
Filtr v nádržce na vodu je možno vyjmout a odstranit z něj vápenné usazeniny apod.

1. Vytáhněte filtr směrem nahoru.
2. Vypláchněte jej pod tekoucí vodou.

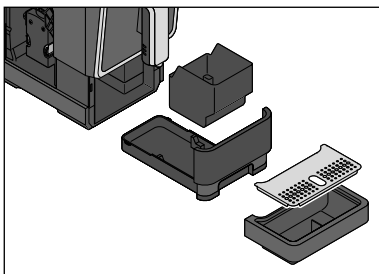


Nádržku na vodu každý den vypláchněte pod tekoucí vodou. Tím se zabrání tomu, aby usazeniny vápníku nebo jiné částice ucpaly filtr ve dně nádržky na vodu.

Umývání misky na zbytkovou vodu, nádobky na kávovou sedlinu a odkapávací misky/mřížky



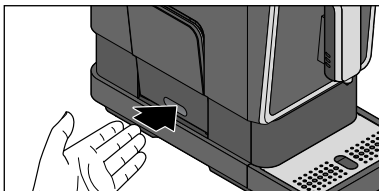
1. Sejměte odkapávací misku.
2. Vytáhněte z kávovaru misku na zbytkovou vodu s nádobkou na kávovou sedlinu.
3. Vyprázdňte nádobku na kávovou sedlinu, misku na zbytkovou vodu a případně i odkapávací misku.
4. Jednotlivé díly umyjte vodou s prostředkem na mytí nádobí. Potom všechny díly dobře utřete. Všechny díly nejsou vhodné do myčky.



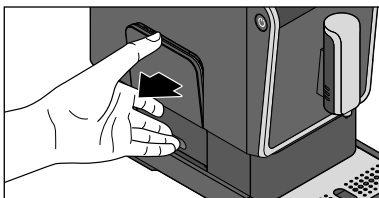
5. Následně opět všechny díly vložte zpět do kávovaru.

Umývání spařovací jednotky

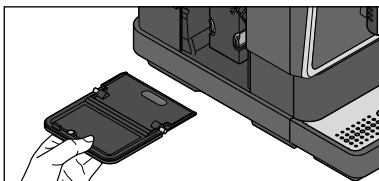
Spařovací jednotka by se měla jednou týdně důkladně umýt.



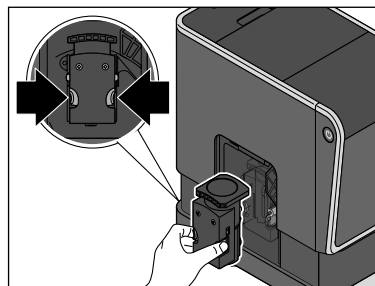
1. Zatlačte na kryt spařovací jednotky ve spodní části kávovaru tak, jak vidíte na obrázku.



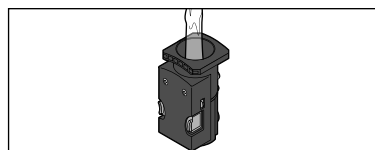
2. Uchopte kryt za jeho horní část ...



... a stáhněte jej z kávovaru.

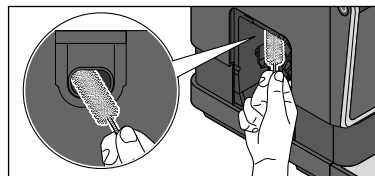


3. Stiskněte obě d oranžová tlačítka, držte je pevně stisknutá a vytáhněte spařovací jednotku rovně ven z kávovaru.

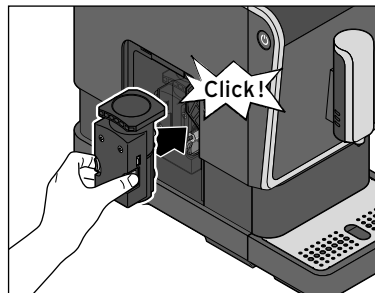


4. Spařovací jednotku umyjte pod tekoucí teplou vodou.

5. Následně nechte spařovací jednotku dobře uschnout.



6. Odstraňte zbytky mleté kávy z přihrádky na spařovací jednotku dodaným čisticím kartáčkem.



7. Spařovací jednotku zatlačte s vynaložením mírné síly opět do kávovaru, **aniž byste přitom stiskli oranžová tlačítka**. Spařovací jednotka musí slyšitelně a citelně zaskočit.

8. Nasadte kryt opět na kávovar před spařovací jednotku. Kryt drží na svém místě díky magnetům.

Odvápňování

POZOR na poškození přístroje v důsledku zavápnění

- **Kávovar odvápněte, jakmile začne signalizovat nutnost odvápnění.** To prodlužuje životnost přístroje a šetří energii.
- Nepoužívejte odvápnovací prostředky na bázi kyseliny mravenčí.
- K odvápnování používejte běžné tekuté odvápnovací prostředky pro kávovary a espressovače. Jiné prostředky mohou poškodit materiály uvnitř kávovaru a/nebo nemusí účinkovat.

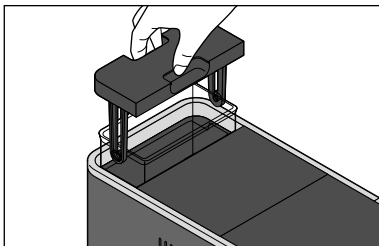


Proces odvápnování není možné přerušit. Pokud byl proces odvápnování přece jen přerušen (např. v důsledku výpadku elektrického proudu), je nutno jej po dalším zapnutí kávovaru dokončit. Používání kávovaru je až do dokončení procesu odvápnování blokováno. Kávovar po tuto dobu není možné používat.

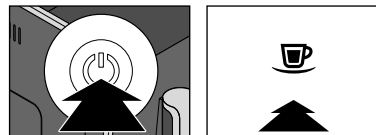
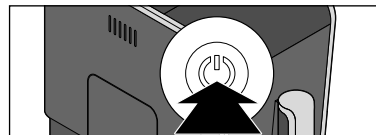
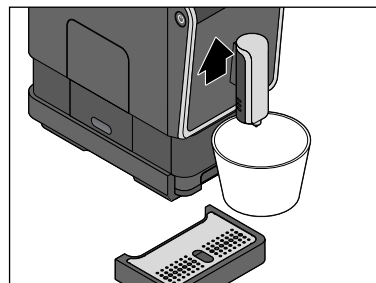
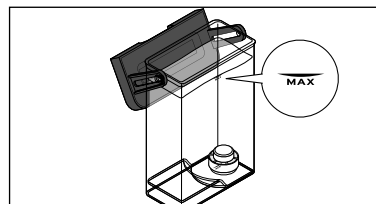


Když začne na displeji svítit symbol „odvápnit“, je nutno kávovar odvápnit.

Kávovar v následujících dnech odvápněte. Nečekejte s odvápnováním déle, protože jinak se v kávovaru může vytvořit tolik vápenných usazenin, že odvápnovací prostředek již nemusí účinkovat. **Proces odvápnování trvá zhruba 15 minut.**



1. Pokud je kávovar zapnutý, tak jej vypněte stisknutím vypínače.
2. Vytáhněte z kávovaru nádržku na vodu směrem nahoru.



3. Do prázdné nádržky na vodu nalijte tekutý odvápnovací prostředek na kávovary a espressovače. Přilijte příp. vodu až po značku MAX. Dbejte pokynů výrobce.

4. Pod výpusť kávy postavte prázdnou nádobku (s objemem minimálně 500 ml). Pokud bude třeba, odstraňte odkapávací misku. Nádobku, kterou jste postavili pod výpusť kávy, musíte během odvápnovacího procesu několikrát vyprázdnit.

5. Zapněte kávovar stisknutím vypínače.

6. Počkejte, dokud se kávovar nenahřeje a nezačnou nepřetržitě svítit všechna tlačítka.

7. Stiskněte vypínač a tlačítko espresso a držte je stisknuté (po dobu přibližně 5 sekund), dokud nezazní 2 signální tóny.

8. Tlačítka pusťte.



Začne blikat symbol „odvápňit“ a ...



... tlačítko espresso.



9. Ke spuštění procesu odvápňování stiskněte tlačítko espresso.



Začne blikat symbol „odvápňit“.

Zahájí se proces odvápňování. **Proces odvápňování trvá zhruba 15 minut.** Kávovar čerpá vždy po 40 sekundách několikrát roztok s odvápňovacím prostředkem do systému trubic v kávovaru. Přitom do nádoby pokaždé vyteče cca 50 ml.

10. Vyteklý odvápňovací roztok včas vylijte, aby přistavená nádoba nepřetekla.

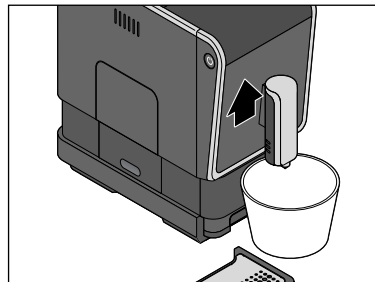


Po dokončení procesu svítí symbol „odvápňit“ a symbol „dolít vodu“ a ...



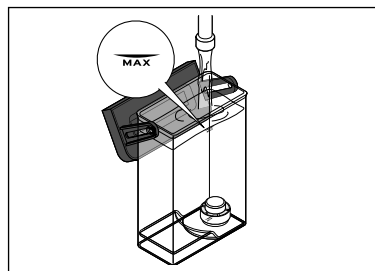
... tlačítko espresso bliká.

Fáze proplachování



11. Vyjměte z kávovaru nádržku na vodu.
 12. Nádržku na vodu důkladně umyjte podle popisu v kapitole „Čištění“ / oddíl „Umývání nádržky na vodu“.
- Nyní začne fáze proplachování.

13. Pod výpustí kávy postavte prázdnou nádobku (s objemem minimálně 500 ml). Pokud bude třeba, odstraňte odkapávací misku.
- Nádobku pod výpustí kávy je nutno během fáze proplachování případně opakovaně vyprázdnit.



14. Nádržku na vodu naplňte **až po značku MAX** studenou vodou z vodovodu.
15. Nádržku na vodu opět vložte do kávovaru a zatlačte ji dolů až na doraz.

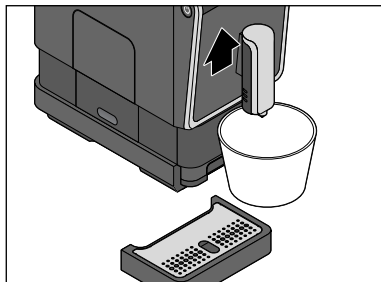


Symbol „dolít vodu“ zhasne a za několik sekund se automaticky zahájí fáze proplachování.

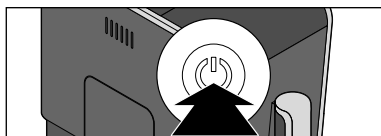
Zhruba polovina vody z nádržky na vodu se použije k proplachování kávovaru. **Potom se kávovar na přibližně 1 minutu zastaví.** Následně se použije k proplachování kávovaru druhá polovina vody z nádržky na vodu. **Po ukončení fáze proplachování se kávovar automaticky přepne do pohotovostního režimu.** Proces odvápnování je ukončen.

Při delším nepoužívání

Když kávovar nebudete delší dobu používat, např. když pojedete na dovolenou, doporučujeme Vám z hygienických důvodů kávovar vyčistit tak, jak je popsáno v kapitole „Čištění“ a odstranit vodu ze systému trubic v kávovaru. Postupujte přitom následovně:



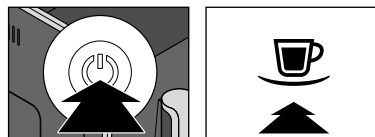
1. Pod výpusť kávy postavte prázdnou nádobku (s objemem minimálně 250 ml). Pokud bude třeba, odstraňte odkapávací misku.



2. Zapněte kávovar stisknutím vypínače.



3. Počkejte, dokud se kávovar nenahřeje a nezačnou nepřetržitě svítit všechna tlačítka.

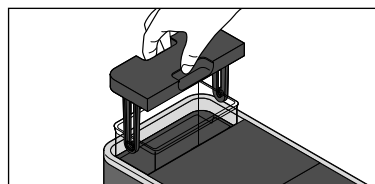


4. Stiskněte vypínač a tlačítko caffè crema a držte je stisknuté (po dobu přibližně 5 sekund), dokud nezazní 2 signální tóny.

5. Tlačítka pusťte.



6. Začne blikat symbol „Vyprázdnit systém“.



6. Vytáhněte z kávovaru nádržku na vodu.



Symbol „Vyprázdnit systém“ začne nyní svítit nepřetržitě.

Čerpadlo začne odčerpávat zbytkovou vodu ze systému trubic v kávovaru. Jakmile se v systému trubic kávovaru už nebude nacházet žádná voda, čerpadlo se automaticky vypne. Zbytková voda vyteče do nádobky pod výpusť kávy. Následně se kávovar automaticky přepne do pohotovostního režimu.

Když budete chtít kávovar později opět uvést do provozu, postupujte podle popisu v kapitole „Uvedení do provozu - před prvním použitím“.

Závada / náprava



Svítlí symbol „Dolít vodu“.

Není nádržka na vodu prázdná? Nalijte do nádržky na vodu čerstvou vodu a vložte ji opět do kávovaru. Čerpadlo se spustí automaticky a bude pokračovat např. v procesu spařování kávy.

Nevytáhli jste během procesu spařování kávy nádržku na vodu z kávovaru? V takovém případě se proces spařování kávy ihned přeruší. Nádržku na vodu opět zasuňte do kávovaru.



Svítlí symbol „Doplnit zrnkovou kávu“.

Není zásobník na zrnkovou kávu prázdný? Do zásobníku doplňte zrnkovou kávu. Při dalším procesu mletí / spařování kávy bude zrnková káva automaticky vtažena do mlýnku a pomleta.



Svítlí nebo bliká symbol „Vysypat kávovou sedlinu“.

Není nádobka na kávovou sedlinu plná? Vyprázdněte nádobku na kávovou sedlinu a vložte ji společně s miskou na zbytkovou vodu opět zpět do kávovaru (viz kroky 5 až 7 v kapitole „Příprava kávy“).

Je možné, že miska na zbytkovou vodu s nádobkou na kávovou sedlinu nejsou vloženy v kávovaru nebo že nejsou vloženy správně? Vložte je opět do kávovaru (viz krok 7 v kapitole „Příprava kávy“).



Svítlí symbol „Spařovací jednotka“.

Je možné, že je nesprávně vložena spařovací jednotka nebo kryt spařovací jednotky? Odejměte kryt spařovací jednotky a zkontrolujte, jestli spařovací jednotka pevně sedí (viz kapitola „Čištění“ / oddíl „Umývání spařovací jednotky“).



Svítlí symbol „Odvápnit“.

Kávovar je nutno odvápnit. Kávovar v následujících dnech odvápněte. Nečekejte s odvápnováním déle, protože jinak se v kávovaru může vytvořit tolik vápenných usazenin, že odvápnovací prostředek již nemusí účinkovat. Na takové poškození kávovaru, které jste způsobili Vy sami, se nevztahuje záruka. Postupujte tak, jak je popsáno v kapitole „Odvápnování“.

Káva není dostatečně horká.

Především při přípravě espressa je množství kávy v poměru k šálku tak malé, že káva rychle vychladne. Šálek předejte (viz kapitola „Předehtát šálku“).

Káva je příliš slabá.

Nastavte jemnější stupeň mletí. Pokud chcete, aby byla káva silnější, stiskněte nejdříve tlačítko pro sílu kávy Intense* a až poté tlačítko pro volbu druhu kávy.

Káva vytéká z výpusti kávy pomalu.

Nastavte hrubší stupeň mletí.

Zahřívání kávovaru trvá nezvykle dlouhou dobu.

Káva nebo horká voda vytékají z výpusti kávy jen ve velmi malém množství.

Kávovar je nutno odvápnit i tehdy, když nesvítlí symbol „Odvápnit“. Postupujte tak, jak je popsáno v kapitole „Odvápnování“.

Technické parametry

Číslo výrobku:	394 066
Síťové napětí:	220-240 V ~ 50-60 Hz
Příkon:	1235 - 1470 W
Spotřeba el. energie ve vypnutém stavu:	0,5 W
Třída ochrany:	I
Tlak čerpadla:	19 barů
Hladina akustického tlaku:	<70 dB (A)
Automatické vypínání:	po 10, 20, 30 nebo 120 minutách
Množství spařované kávy nastavené z výroby:	caffé crema asi 125 ml espresso asi 40 ml
Nádobka na kávovou sedlinu:	cca 10 porcí
Okolní teplota:	+10 až +40 °C
Made exclusively for:	Tchibo GmbH, Überseering 18, 22297 Hamburg, Germany www.tchibo.cz

Za účelem vylepšování výrobku si vyhrazujeme právo na jeho technické a vzhledové změny.



Prohlášení o shodě

Společnost Tchibo GmbH tímto prohlašuje, že tento výrobek splňuje v době uvedení na trh základní požadavky a všechna příslušná opatření následujících Směrnic:

- 2006/42/ES - Směrnice o strojních zařízeních
- 2014/30/EU - Směrnice EMC
- 2009/125/ES - Směrnice o stanovení rámce pro určení požadavků na ekodesign výrobků spojených se spotřebou energie
- 2012/19/EU - Směrnice o odpadních elektrických a elektronických zařízeních (OEEZ)
- 2011/65/EU - Směrnice o omezení používání některých nebezpečných látek v elektrických a elektronických zařízeních

TCHIBO GmbH - Überseering 18 - 22297 Hamburg -

Tchibo GmbH

Quality Management

Non-Food

Überseering 18

22297 Hamburg

Thorsten Tiedemann / Head of Quality Management

Úplné znění Prohlášení o shodě najdete na internetové stránce www.tchibo.cz/navody po zadání čísla výrobku (**394 066**).

Likvidace

Obal rozřídněte a zlikvidujte. Využijte místních možností ke sběru papíru, lepenky a lehkých obalů.



Přístroje označené tímto symbolem se nesmějí vyhazovat do domovního odpadu!

■ Staré přístroje jste ze zákona povinni likvidovat samostatně, odděleně od domovního odpadu. Informace o sběrných místech, na kterých bezplatně přijímají staré přístroje, získáte u obecní nebo městské správy.

Záruka

Společnost Tchibo GmbH poskytuje **záruku v trvání 24 měsíců** od data prodeje.
Tchibo GmbH, Überseering 18, 22297 Hamburg, Germany

Během záruční doby bezplatně odstraníme veškeré materiálové a výrobní vady. Předpokladem pro poskytnutí záruky je předložení účtenky z obchodu Tchibo nebo jednoho z prodejních partnerů autorizovaných společností Tchibo. Tato záruka platí v rámci EU, ve Švýcarsku a v Turecku.

Záruka se nevztahuje na škody způsobené neodbornou manipulací nebo nedostatečným odvápnováním, na díly podléhající rychlému opotřebení ani na spotřební materiál. Tyto si můžete objednat v našem zákaznickém servisu. Pozáruční opravy můžete nechat provádět, pokud jsou ještě možné, na vlastní náklady za režijní cenu kalkulovanou individuálně v našem servisním centru.

Tato záruka nijak neomezuje **zákonná záruční práva**.

Zákaznický servis

 **800 900 826**
(zdarma)

pondělí - pátek 8:00 - 20:00 hod.
sobota 8:00 - 16:00 hod.
e-mail: service@tchibo.cz

Číslo výrobku: 394 066

Servis a oprava

Pokud by se proti očekávání vyskytla závada, obraťte se prosím nejdříve na náš zákaznický servis. Naši pracovníci Vám ochotně a rádi pomohou a domluví se s Vámi na dalším postupu.



Pokud bude nutno zaslat výrobek zpět, uveďte prosím následující údaje:

- svou **úplnou adresu**,
- **telefonní číslo** (na kterém jste přes den k zastížení) a/nebo **e-mailovou adresu**,
- **datum prodeje** a
- pokud možno **co nejpřesnější popis závady**.

K výrobku přiložte **kopii účtenky**. Výrobek dobře zabalte, aby se mu při přepravě nemohlo nic stát. Po dohodě s naším zákaznickým servisem bude Váš výrobek vyzvednut. Pouze tak bude zaručeno rychlé zpracování a zaslání výrobku zpět. Výrobek můžete také osobně odevzdat v nejbližším obchodě Tchibo.

Pokud se nebude jednat o opravu ze záruky, informujte nás o tom, jestli:

- si přejete předběžný rozpočet nákladů nebo
- Vám máme zaslat neopravený výrobek zpět (na Vaše náklady) nebo
- máme výrobek zlikvidovat (pro Vás zdarma).

Pokud budete potřebovat informace o výrobku, chtít objednat příslušenství nebo budete mít nějaké dotazy k průběhu servisu, obraťte se prosím na náš zákaznický servis. Přitom vždy uvádějte číslo výrobku.