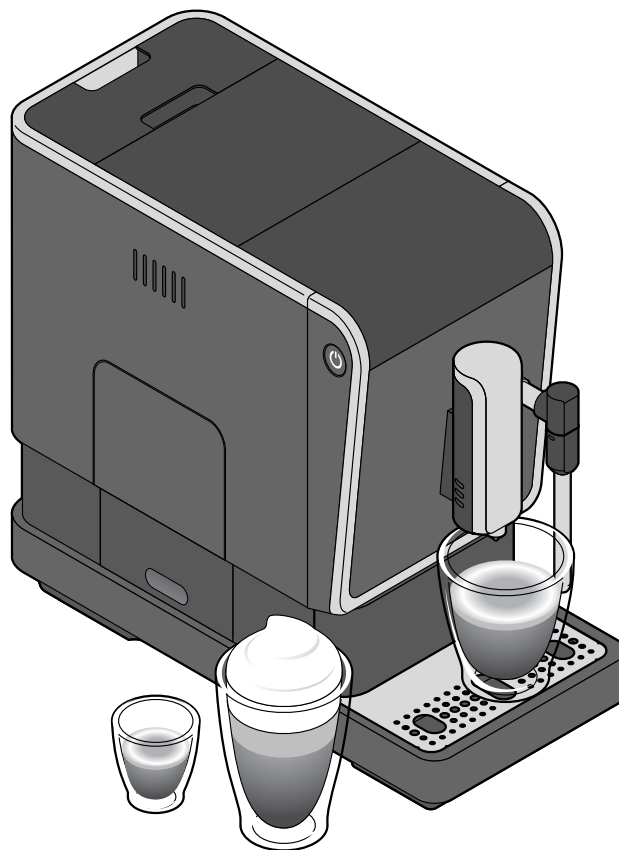




Plně automatický kávovar Esperto Latte



CS Originální návod k použití a záruka

Vážení zákazníci,

s tímto novým, plně automatickým kávovarem od společnosti Tchibo si můžete vychutnávat perfektní espresso, caffè crema a vynikající kávové speciality jako jsou cappuccino a latte macchiato. S tímto plně automatickým kávovarem od expertů na kávu to nebude žádný problém: je perfektně přednastavený pro přípravu naší kávy Tchibo.

Na internetových stránkách www.tchibo.de/kaffeeguide si najdete svou oblíbenou kávu a získáte praktické tipy k její přípravě v tomto plně automatickém kávovaru.

Věříme, že Vám bude tento plně automatický kávovar dlouho sloužit k Vaší spokojenosti.

Váš tým Tchibo



Každý kávovar před odesláním pečlivě testujeme a zkoušíme jej s kávou a vodou. I přes důkladné čištění se proto mohou v kávovaru nacházet ještě minimální zbytky kávy nebo vody. V žádném případě to není známkou nedostatečné kvality - kávovar se nachází v bezvadném stavu.

Obsah

3	K tomuto návodu	16	Přizpůsobení automatického proplachování
3	Účel použití	17	Nastavení stupně mletí
3	Místo použití	18	Pohotovostní režim (režim klidu)
4	Bezpečnostní pokyny	18	Nástavec na zásobník na zrnkovou kávu
7	Odstranění ochranných fólií a obalového materiálu	19	Čištění
8	Přehled (rozsah dodávky)	21	Odvápňování
10	Uvedení do provozu - před prvním použitím	24	Při delším nepoužívání
11	Nastavení výšky výpusti kávy	24	Závada / náprava
12	Příprava kávy	26	Technické parametry
13	Předeřhřátí šálku	26	Likvidace
14	Napěnění mléka	26	Prohlášení o shodě
15	Dvojitě množství nápoje	27	Záruka
15	Úprava síly kávy - technologie pro sílu kávy Intense+	27	Zákaznický servis
15	Změna množství nápojů	27	Servis a oprava
16	Obnovení továrního nastavení		

K tomuto návodu

Výrobek je vybaven bezpečnostními prvky. Přesto si pozorně přečtěte bezpečnostní pokyny a používejte tento výrobek pouze tak, jak je popsáno v tomto návodu, aby nedopatřením nedošlo k poranění nebo škodám. Uschovejte si tento návod pro pozdější potřebu.

Při předávání výrobku s ním současně předejte i tento návod.

Symbole uvedené v tomto návodu:



Tento symbol varuje před nebezpečím poranění.



Tento symbol varuje před nebezpečím úrazu elektrickým proudem.

Upozornění **NEBEZPEČÍ** varuje před možným těžkým poraněním a ohrožením života.

Upozornění **VÝSTRAHA** varuje před poraněním a značnými věcnými škodami.

Upozornění **POZOR** varuje před lehkým poraněním nebo poškozením.



Takto jsou označeny doplňující informace.

Účel použití

Tento kávovar je koncipován k následujícím účelům použití:

- příprava espressa a caffè crema z pražené, nepomleté zrnkové kávy.
- příprava kávových/mléčných specialit.
- Kávovar je určen k používání v domácnosti a na místech domácnosti podobných, jako například:
 - v obchodech, kancelářích nebo na podobných pracovištích,
 - v zemědělských podnicích,
 - pro hosty hotelů, motelů, penzionů poskytujících ubytování se snídaní a jiných obytných zařízení.

Pokud bude kávovar využíván ke komerčním účelům, musí na něj dohlížet a čistit jej vyškolený personál. U kávovaru není nutno provádět kromě čištění žádnou jinou údržbu.

Místo použití

Umístěte kávovar do suché vnitřní místnosti. Kávovar chraňte před vysokou vlhkostí vzduchu a vysokou koncentrací prachu. Kávovar je určen k používání při okolní teplotě od +10 do +40 °C.

Bezpečnostní pokyny



NEBEZPEČÍ pro děti a osoby s omezenou schopností ovládnání přístrojů

- S přístrojem si děti nesmí hrát. Přístroj a síťový kabel udržujte v bezpečné vzdálenosti od dětí do 8 let a zvířat.
- Tento přístroj smí používat děti starší 8 let a osoby s omezenými fyzickými, smyslovými nebo duševními schopnostmi nebo nedostatkem zkušeností nebo vědomostí, pokud jsou pod dozorem nebo pokud jim bylo vysvětleno, jak se s přístrojem bezpečně manipuluje a když pochopily, jaká jim při používání přístroje hrozí nebezpečí.
- Děti nesmí přístroj čistit, s výjimkou případu, že jsou starší než 8 let a jsou během čištění pod dozorem. Přístroj nevyžaduje žádnou údržbu.
- Kávovar umístěte mimo dosah dětí.
- Odkapávací misku a kryt spařovací jednotky je možno díky magnetům snadno vkládat do kávovaru. Pokud by se některý ze vsazených magnetů uvolnil, uchovávejte jej mimo dosah dětí. Pokud by došlo ke spolknutí nebo vdechnutí magnetů, okamžitě vyhledejte lékařskou pomoc. Spojení magnetů v lidském těle může vést k vážným zraněním.
- Obalový materiál udržujte mimo dosah dětí. Mimo jiné hrozí i nebezpečí udušení!

NEBEZPEČÍ úrazu elektrickým proudem

- Kávovar, síťovou zástrčku ani přípojovací kabel nikdy neponořujte do vody, protože jinak hrozí nebezpečí úrazu elektrickým proudem. Nikdy se nedotýkejte síťové zástrčky vlhkýma rukama. Kávovar nepoužívejte venku.
- Kávovar nečistěte proudem vody ani jej neumísťujte tak, že by mohl být proudem vody vyčištěn.
- Nikdy nenechávejte zapnutý kávovar bez dozoru.
- Kávovar připojujte pouze do zásuvek s ochrannými kontakty instalovaných podle předpisů, jejichž síťové napětí odpovídá technickým parametrům kávovaru.
- Přípojovací kabel nesmí být zalomený ani přiskřípnutý. Udržujte jej v dostatečné vzdálenosti od ostrých hran a zdrojů tepla.
- Kávovar nepoužívejte, pokud je poškozený on sám, přípojovací kabel nebo síťová zástrčka nebo pokud kávovar spadl na zem.
- Na kávovaru, přípojovacím kabelu ani jiných dílech neprovádějte žádné změny. Elektrospotřebiče smí opravovat pouze kvalifikovaný elektrikář, protože neodbornými opravami může dojít k vzniku následných škod. Případné opravy proto nechte provádět pouze v odborné opravě nebo u našeho zákaznického servisu.

- Pokud se poškodí přípojovací kabel tohoto přístroje, je nutno ho nechat vyměnit výrobcem, jeho zákaznickým servisem nebo podobně kvalifikovanou osobou, aby se předešlo ohrožení.
- Vytáhněte síťovou zástrčku ze zásuvky, ...
... pokud dojde k poruše,
... pokud nebudete kávovar delší dobu používat,
... než začnete kávovar čistit.
Přitom tahejte za síťovou zástrčku, ne za přípojovací kabel.
- K úplnému odpojení kávovaru od elektrické sítě je nutno vytáhnout síťovou zástrčku ze zásuvky.

VÝSTRAHA před požárem

- Když budete kávovar používat, postavte jej na volnou plochu. V žádném případě jej nestavte ke zdi nebo do rohu, do skříně, do blízkosti záclon a podobných předmětů.

VÝSTRAHA před poškozením zdraví

- Pravidelně vyprazdňujte a čistěte misku na zbytkovou vodu, nádobku na kávovou sedlinu a odkapávací misku.
- Pokud nebudete kávovar delší dobu používat, vyprázdněte nádržku na vodu, zásobník na zrnkovou kávu, odkapávací misku i nádobku na kávovou sedlinu.
- Vodu v nádržce na vodu vyměňujte každý den, abyste předcházeli tvorbě choroboplodných zárodků.

- K čištění kávovaru používejte výhradně čisticí a odvápnovací prostředky uvedené v tomto návodu k použití a také pouze odpovídající čisticí pomůcky. Používání jiných čisticích prostředků s sebou nese riziko poškození zdraví.

VÝSTRAHA před opařením/popálením

- Horká pára a horká voda způsobují opaření. Nikdy nevystavujte žádné části těla proudu horké páry nebo horké vody. Nedotýkejte se horkých součástí kávovaru, jako jsou například **parní trubice nebo kovové části napěňovací trysky**. Funkci páry nebo napěňování používejte jen v případě, že je pod napěňovací tryskou postavená vhodná, žáruvzdorná nádoba.
- Během používání kávovaru ani krátce po něm nesahejte na výpusť kávy. Dávejte si pozor, abyste nepřišli do kontaktu s vytékající kávou nebo horkou vodou.
- Spařovací jednotka je během přípravy kávy horká. Spařovací jednotku z kávovaru během používání ani krátce po něm neodstraňujte.
- Po použití disponují povrchy topného prvku ještě zbytkovým teplem.
- Pokud je v nádržce na vodu během přípravy kávy příliš málo vody, tak kávovar proces spařování kávy přeruší. Proces spařování kávy bude automaticky znovu zahájen,

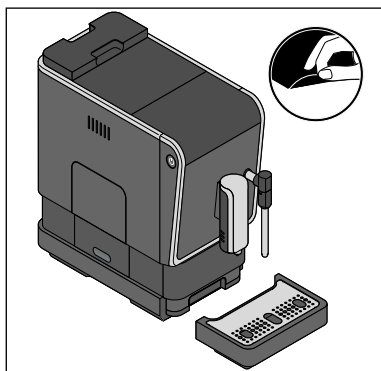
jakmile do nádržky nalijete vodu a nádržku opět vložíte do kávovaru.

POZOR na poranění nebo věcné škody

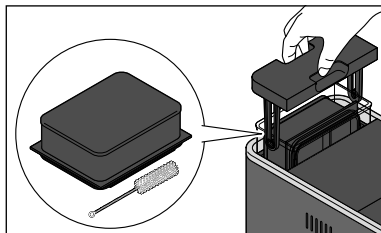
- Kávovar používejte pouze s vloženou nádobkou na kávovou sedlinu a miskou na zbytkovou vodu.
- Do nádržky na vodu nalévejte jen čerstvou studenou vodu z vodovodu nebo jinou pitnou vodu. Nepoužívejte perlivou minerální vodu ani jiné tekutiny.
- Do zásobníku na zrnkovou kávu nikdy nedávejte karamelizovanou nebo cukrem obalenou zrnkovou kávu ani nezpracovanou kávu (zelenou, nepraženou zrnkovou kávu), směsi s nezpracovanou kávu ani mletou kávu. Kávovar by se tím mohl poškodit.
- Nastavení stupně mletí se smí provádět pouze tehdy, když je mlýnek v provozu.
- Kávovar odvápněte, jakmile začne signalizovat nutnost odvápnění.
- Pokud budete chtít kávovar přemístit, uchopte ho vždy za vnější plášť.
- Kávovar postavte na stabilní, vodorovnou a rovnou plochu, která je dobře osvětlená a odolná proti vlhkosti a teple.
- Nestavte kávovar na plotýnky sporáku, do bezprostřední blízkosti horké trouby nebo kamen, topných těles apod., aby se plášť kávovaru neroztavil.

- Připojovací kabel položte tak, aby o něj nebylo možné zakopnout. Nenechte připojovací kabel viset dolů přes hranu, abyste za něj kávovar nechtěně nestrhli na zem.
- Karty s magnetickým proužkem, jako jsou například kreditní karty, platební karty apod. udržujte v dostatečné vzdálenosti od odkapávací misky a krytu spařovací jednotky, příp. od magnetů, které jsou v nich integrovány. V opačném případě může dojít k poškození těchto karet. Chraňte před těmito předměty také magnetická paměťová média a všechny přístroje, které by mohly být ovlivněny nebo jejichž funkce by mohla být narušena magnetickým polem.
- Kávovar je vybaven protiskluzovými nožičkami. Pracovní plochy jsou natřeny různými laky nebo potaženy plasty a ošetřují se nejrůznějšími prostředky. Nelze proto zcela vyloučit, že některé z těchto látek neobsahují složky, které mohou napadat a změkčovat nožičky kávovaru. Proto v případě potřeby položte pod kávovar neklouzavou podložku.
- Kávovar nesmí být vystaven teplotě nižší než 4 °C. Zbytková voda v systému ohřevu by mohla zamrznout a způsobit škody.
- Hladina akustického tlaku <70dB(A).

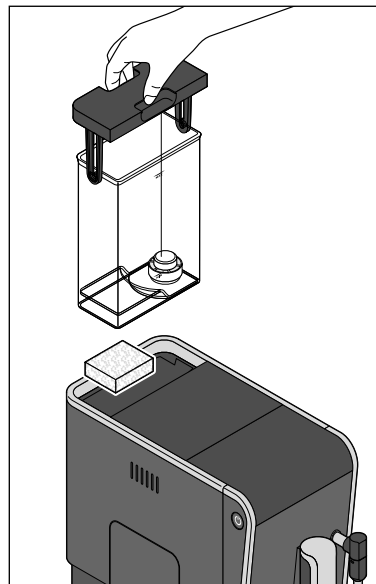
Odstranění ochranných fólií a obalového materiálu



1. Vyjměte kávovar z obalu.
2. Stáhněte z kávovaru všechny ochranné fólie a odstraňte veškerý obalový materiál.

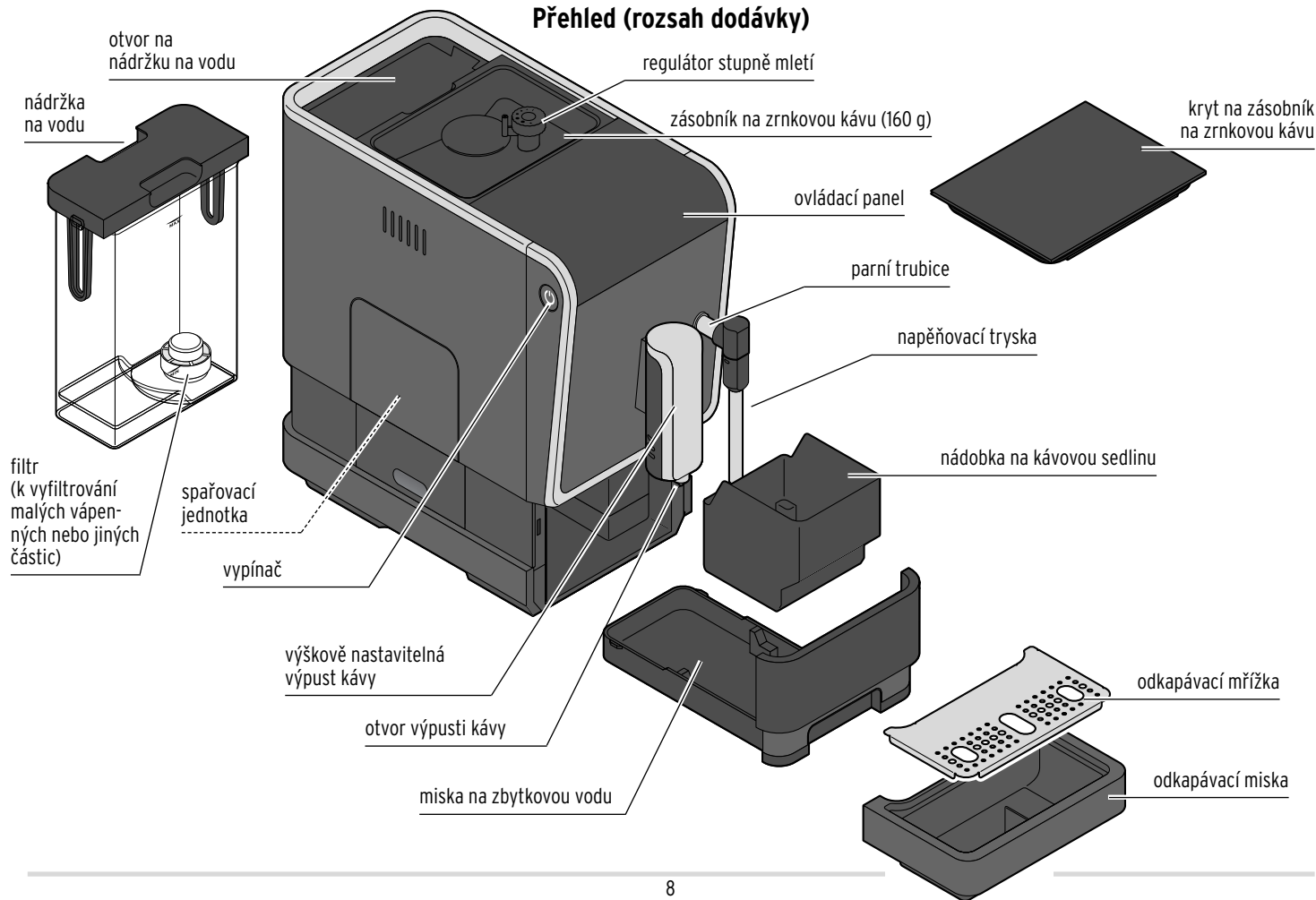


3. Vytáhněte z kávovaru nádržku na vodu směrem nahoru. V nádržce na vodu se nachází nástavec na zásobník na zrnkovou kávu a čistící kartáček. Vyjměte je ven.



4. Odstraňte přepravní pojistku, která se nachází pod nádržkou na vodu.
5. Nádržku na vodu umyjte vodou a prostředkem na mytí nádobí. Potom ji důkladně vypláchněte pod tekoucí vodou a utřete.
6. Nádržku na vodu opět vložte do kávovaru a zatlačte ji dolů až na doraz.

Přehled (rozsah dodávky)

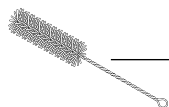




nástavec na zásobník
na zrnkovou kávu



připojovací kabel



čisticí kartáček



čisticí jehla

Ovládací tlačítka (bílá)

i Ovládací tlačítka jsou viditelná pouze tehdy, když je kávovar zapnutý.



příprava
espressa



příprava
caffè crema

2x

dvojité
množství
nápoje



tlačítko
Intense⁺ pro
sílu kávy



napěnění
mléka /
výdej
horké
vody

Kontrolky s pokyny (oranžové)

i Kontrolky s pokyny svítí jen tehdy, pokud je nutno, abyste něco udělali.



doplnit
vodu



doplnit
zrnkovou
kávu



vysypat
kávovou
sedlinu



spařovací
jednotka



odvápnit

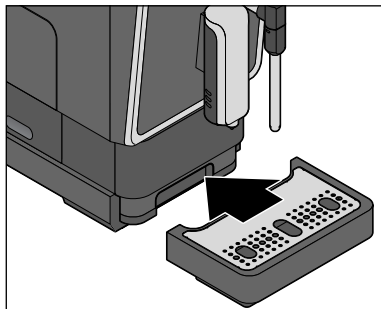
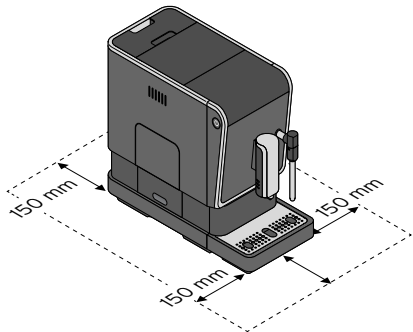


horká voda

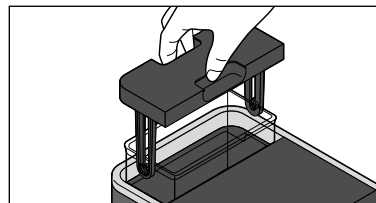
Uvedení do provozu - před prvním použitím

1. Kávovar postavte ...

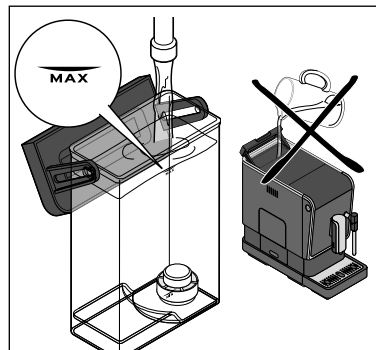
- ... na rovný povrch nebo pracovní desku, odolnou vůči vlhkosti.
- ... do blízkosti zásuvky. Délka připojovacího kabelu je cca 80 cm.
- ... do vzdálenosti minimálně 1 metru od horkých, hořlavých ploch (plotýnek sporáku, trouby, topných těles apod.).
- ... min. do vzdálenosti 150 mm od všech zdí.



2. Odkapávací misku s odkapávací mřížkou posuňte až úplně ke kávovaru tak, jak vidíte na obrázku. Odkapávací miska drží na svém místě díky magnetům.

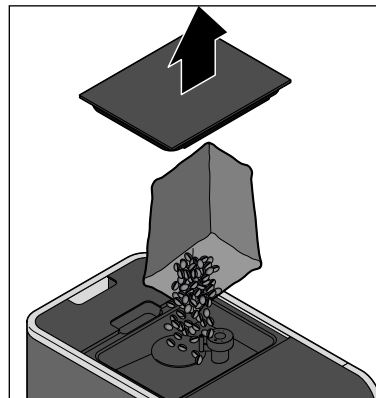


3. Vytáhněte z kávovaru nádržku na vodu směrem nahoru.

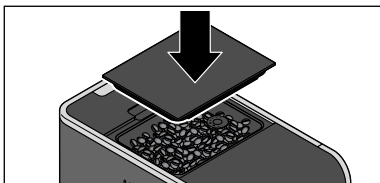


4. Nádržku na vodu naplňte až po značku MAX čerstvou studenou vodou z vodovodu, příp. jinou pitnou vodou. **Nikdy nenalévejte vodu přímo do nádržky na vodu, pokud je nádržka ještě zasunutá v kávovaru!**

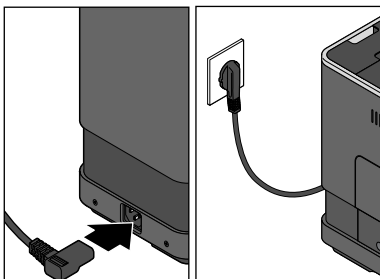
Když budete nádržku na vodu opět vkládat do kávovaru, zatlačte ji až na doraz směrem dolů.



5. Sejměte víko ze zásobníku na zrnkovou kávu.
6. Nasypte do zásobníku tolik zrnkové kávy, kolik spotřebujete za jeden den. Do zásobníku na zrnkovou kávu se vejde cca 160 g. Zásobník na zrnkovou kávu můžete zvětšit tak, aby se do něj vešlo cca 300 g (viz kapitola „Nástavec na zásobník na zrnkovou kávu“).

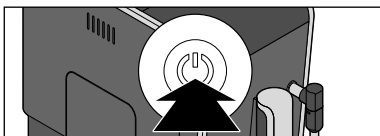


7. Na zásobník na zrnkovou kávu opět nasad'te víko. Víko zatlačte úplně dovnitř, aby mohlo těsnění pro zachování aroma optimálně chránit aroma zrnkové kávy.



8. Připojovací zástrčku zasuňte zezadu do kávovaru.

9. Zasuňte síťovou zástrčku do dobře přístupné zásuvky.



10. Zapněte kávovar stisknutím vypínače.

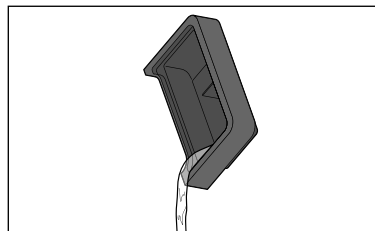


Za několik sekund se spustí čerpadlo. Systém trubíc v kávovaru se propláchne malým množstvím vody, která následně vyteče do odkapávací misky.



Začnou blikat tlačítka pro volbu druhu kávy a zahájí se proces zahřívání kávovaru.

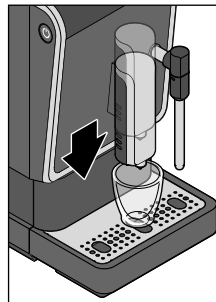
Kávovar je připraven k provozu, jakmile začnou všechna tlačítka nepřerušovaně svítit.



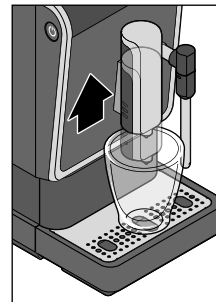
11. Pokud bude třeba, vylijte vodu z odkapávací misky.

Nastavení výšky výpusti kávy

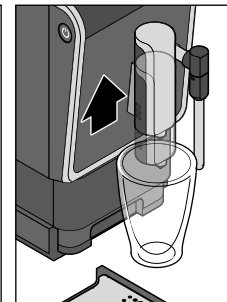
Výpust kávy můžete přizpůsobit různým velikostem šálek na kávu.



Když budete chtít použít šálek na espresso, posuňte výpust kávy směrem dolů.

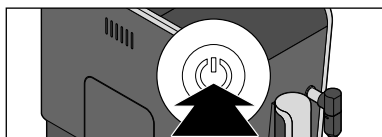


Když budete chtít použít velký šálek na kávu, posuňte výpust kávy směrem nahoru.



Když budete chtít použít vysokou sklenici na kávu, posuňte výpust kávy úplně nahoru a odstraňte odkapávací misku.

Příprava kávy



1. Zapněte kávovar stisknutím vypínače.

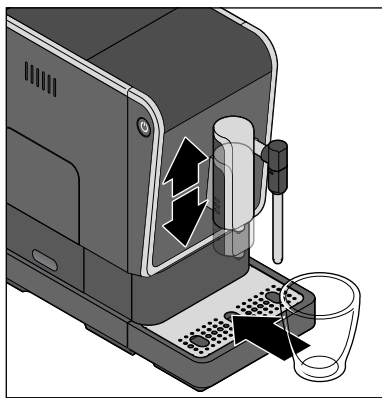


Začnou blikat tlačítka pro volbu druhu kávy a zahájí se proces zahřívání kávovaru.

Za několik sekund se spustí čerpadlo. Systém trubic v kávovaru se propláchně malým množstvím vody, která následně vyteče do odkapávací misky. Na přerušení procesu proplachování stiskněte jedno z tlačítek pro volbu druhu kávy.



Kávovar je připraven k provozu, jakmile začnou všechna tlačítka nepřerušovaně svítit.



2. Výpust kávy posuňte podle potřeby dolů nebo nahoru.
3. Pod výpust kávy postavte prázdný šálek.

4. Stiskněte požadované tlačítko pro volbu druhu kávy:



espresso nebo

caffè crema.

Proces mletí a spařování kávy se spouští a zastavuje automaticky.

i Předem se spaří malé množství kávy, aby se mohlo optimálně rozvinout aroma kávy. Tento proces poznáte podle krátkého zastavení kávovaru na začátku procesu spařování.

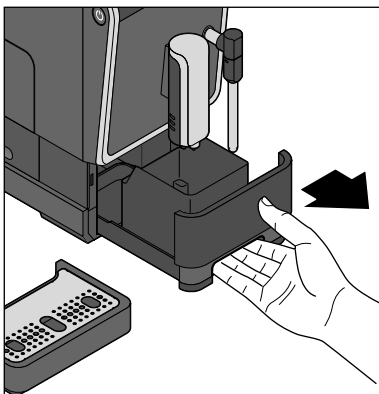
▷ Pokud budete chtít proces spařování kávy předčasně zastavit, stiskněte během procesu spařování kávy to samé tlačítko pro volbu druhu kávy ještě jednou.

Tip: Dané množství kávy můžete změnit. Postup při změně množství kávy najdete v kapitole „Změna množství nápojů“.

Přednastavení při koupi kávovaru jsou následující:
espresso cca 40 ml - **caffè crema** cca 125 ml



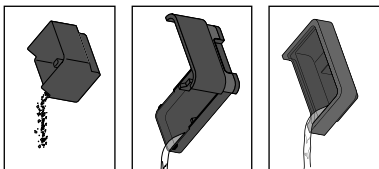
Když bude nádobka na kávovou sedlinu plná (po 10 procesech spařování kávy), rozsvítí se symbol „Vyspat kávovou sedlinu“.



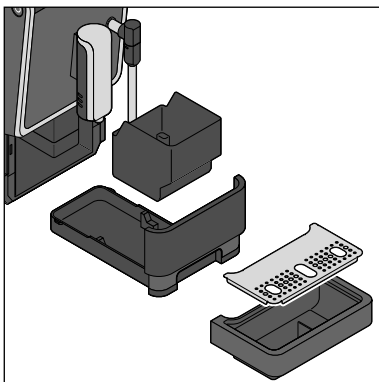
5. Pravidelně vyprazdňujte misku na zbytkovou vodu, nádobku na kávovou sedlinu a odkapávací misku:

Sejměte odkapávací misku.

Vytáhněte z kávovaru misku na zbytkovou vodu s nádobkou na kávovou sedlinu.



6. Vyprázdněte nádobku na kávovou sedlinu, misku na zbytkovou vodu a případně i odkapávací misku.



7. Následně opět všechny díly vložte zpět do kávovaru.

Přehřátí šálku

Šálek naplňte horkou vodou. Krátce před použitím pak vodu ze šálku vylijte. Tak Vám bude espresso nebo caffè crema chutnat nejlépe.

i Vydaná horká voda je vhodná výhradně k přehřátí šálku. NENÍ vhodná k přípravě čaje ani jiných instantních nápojů!

1. Pod napěňovací trysku postavte prázdný šálek.
2. Stiskněte tlačítko pro tvorbu páry a **držte jej stisknuté** tak dlouho, dokud ...



... nahoře na displeji nezačne nepřerušovaně svítit symbol „horká voda“.



3. Stiskněte 1x krátce tlačítko pro tvorbu páry. Rozsvítí se LED kroužek na parní trubici. Do šálku umístěného pod výpusti kávy začne téct horká voda.



4. Jakmile do šálku nateče požadované množství, stiskněte znovu tlačítko pro tvorbu páry, abyste vytékání vody zastavili.

5. Tuto vodu z šálku vylijte.

Proces „Přehřátí šálku“ je ukončen. Nyní můžete začít připravovat kávu.

Napěnění mléka



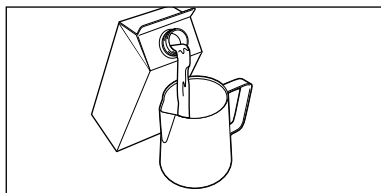
VÝSTRAHA před opařením/popálením

• Horká pára a horká voda způsobují opaření. Nikdy nevystavujte žádné části těla proudu horké páry nebo horké vody.

Nedotýkejte se horkých součástí kávovaru, jako jsou například parní trubice nebo kovové části napěňovací trysky. Funkci páry nebo napěnění použijte jen v případě, že je pod napěňovací tryskou postavena vhodná, žáruvzdorná nádoba.

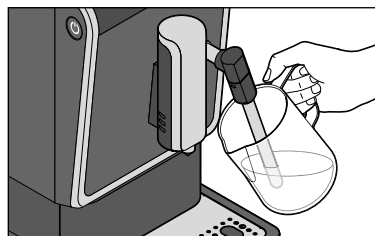


- Množství a kvalita mléčné pěny závisí na mnoha faktorech: na obsahu tuku v mléku, na tom, jestli používáte trvanlivé mléko, čerstvé mléko nebo mléko s prodlouženou trvanlivostí, na teplotě mléka nebo na zvolené značce.
- Používejte studené mléko z lednice s podílem tuku min. 1,5 % . Zahřáté mléko se napěňuje velmi špatně.
- Při napěňování mléka dbejte na to, aby mléčná pěna nebyla příliš horká, protože se opět rozpadá, pokud je příliš horká.
- Když proces zahřívání k napěňování mléka přerušíte, může z napěňovací trysky vytéct malé množství horké vody.



1. Naplňte hrnek nebo konvičku do jedné třetiny studeným mlékem.

2. Stiskněte 1x krátce tlačítko pro tvorbu páry.



LED kroužek na parní trubici začne blikat a zahájí se proces zahřívání kávovaru pro přípravu mléčné pěny.

▷ Pokud budete chtít proces zahřívání přerušit, stiskněte tlačítko pro tvorbu páry ještě jednou.

Jakmile bude kávovar připraven k napěňování mléka, zazní 2 signální tóny. LED kroužek parní trubici začne neprerušovaně svítit ...

... a tlačítko pro tvorbu páry začne blikat.

3. Nádobku držte pod napěňovací tryskou tak, aby napěňovací tryska byla ponořena hluboko v mléce. Během napěňování musí zůstat napěňovací tryska vždy ponořená pod povrchem mléka!

4. Stiskněte 1x krátce tlačítko pro tvorbu páry. Za pár sekund se mléko začne napěňovat.

5. Jakmile se vytvoří požadované množství mléčné pěny, stiskněte znovu tlačítko pro tvorbu páry, abyste zastavili napěňování mléka.

Pokud nestisknete tlačítko pro tvorbu páry, zastaví se napěňování mléka automaticky po přibližně 90 sekundách.

Mléčná pěna je nyní hotová. Ihned potom můžete začít připravovat kávu.

Čištění napěňovací trysky

S čištěním parní trubice a napěňovací trysky nečekejte příliš dlouho. Usazeniny na těchto dílech lze později odstranit jen velmi obtížně (viz kapitola „Čištění“).



VÝSTRAHA před popálením o horké části přístroje

- Parní trubice a napěňovací tryska jsou po použití horké. Nedotýkejte se jich holými rukama. Používejte chňapky nebo podobné pomůcky.

Dvojité množství nápoje



- ▷ Pokud budete chtít připravit dvojité množství nápoje (espresso cca 80 ml a caffè crema cca 250 ml), stiskněte nejdřív tlačítko „2x“, a až potom odpovídající tlačítko pro volbu druhu kávy.

- i** Pokud máte rádi silnější kávu, stiskněte kromě tlačítka "2x" navíc ještě tlačítko pro sílu kávy, a až potom zahajte přípravu stisknutím odpovídajícího tlačítka pro volbu druhu kávy.

Úprava síly kávy - technologie pro sílu kávy Intense*



- ▷ Pokud máte rádi silnější kávu, stiskněte nejdřív tlačítko pro sílu kávy, a až potom stiskněte některé z tlačítek pro volbu druhu kávy. Káva se pak připraví z více zrněk kávy.



- Pokud budete chtít připravit dvojité množství nápoje, stiskněte kromě tlačítka pro sílu kávy navíc ještě tlačítko "2x", a až potom zahajte přípravu stisknutím odpovídajícího tlačítka pro volbu druhu kávy.

Změna množství nápojů

Z výroby nastavená množství nápojů můžete trvale změnit. Pro každé tlačítko pro volbu druhu kávy je možné zvolit individuální nastavení: vždy jedno pro espresso a jedno pro caffè crema.

Přednastavení při koupi kávovaru jsou následující:

espresso cca 40 ml - **caffè crema** cca 125 ml

Množství vody lze nastavit v rozmezí od cca 25 do 250 ml.

Espresso a caffè crema



1. Spusťte proces mletí a spařování kávy tak, že stisknete požadované tlačítko pro volbu druhu kávy (např. caffè crema).
2. Počkejte, dokud se nenamele zrnková káva.



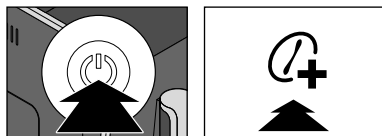
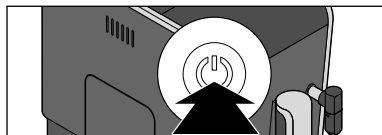
3. Jakmile začne z výpusti kávy vytékat káva, stiskněte tlačítko pro volbu druhu kávy a **držte jej stisknuté**.
4. Jakmile do šálku nateče požadované množství kávy, tlačítko pusťte.

Nastavení je uloženo do paměti. Jako potvrzení zazní 2 signální tóny.

Pokud by toto nastavení neodpovídalo Vaší chuti, můžete jej změnit tak, že popsaný postup jednoduše zopakujete.

Obnova továrního nastavení

Můžete také znovu nastavit původní množství vody.



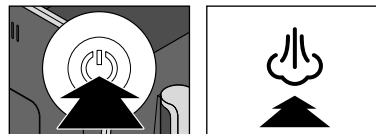
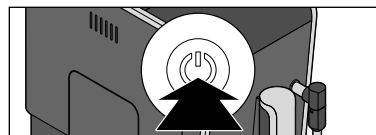
Tovární nastavení množství vody jsou opět obnovena.

1. Pokud je kávovar vypnutý, zapněte jej stisknutím vypínače.
2. Počkejte, dokud se kávovar nenahřeje a nezačnou nepřetržitě svítit všechna tlačítka.
3. Stiskněte vypínač a tlačítko pro sílu kávy a držte je stisknutá (po dobu přibližně 5 sekund), dokud nezazní 2 signální tóny.
4. Tlačítka pusťte.

Přizpůsobení automatického proplachování

Kávovar je z výroby nastaven tak, že automatické proplachování startuje jen u studeného přístroje. Byl-li kávovar před zapnutím již v provozu a je tedy podle toho teplý, nebude přístroj proplachovat znovu. Nový proplachovací proces bude startovat teprve po dostatečném ochlazení

Proces proplachování můžete přizpůsobit tak, že bude automaticky startovat po každém novém zapnutí kávovaru:



1. Pokud je kávovar vypnutý, zapněte jej stisknutím vypínače.
2. Počkejte, dokud se kávovar nenahřeje a nezačnou nepřetržitě svítit všechna tlačítka.
3. Podržte vypínač a tlačítko pro tvorbu páry cca 5 sekund stisknuté, dokud se nezovzu 2 signální tóny.
4. Tlačítka pusťte.

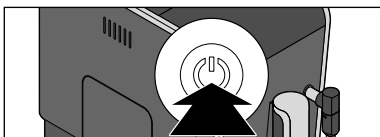
Automatické proplachování nyní bude startovat po každém novém zapnutí kávovaru.

▷ Pro návrat k původnímu, na teplotě závislému nastavení postupujte stejně.

Nastavení stupně mletí

POZOR na věcné škody

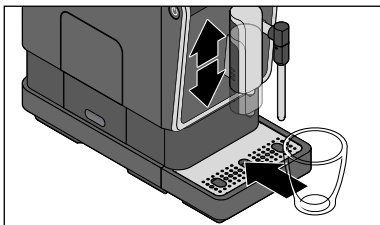
- Nastavení stupně mletí se smí provádět pouze když je mlýnek v provozu.
- Stupeň mletí měňte pouze po malých krocích a pozorujte změnu chuti kávy po 1 – 2 šálcích. Až potom znovu změňte stupeň mletí.



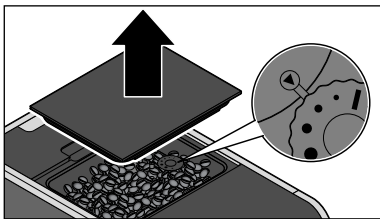
1. Zapněte kávovar stisknutím vypínače.



2. Počkejte, dokud se kávovar nenahřeje a nezačnou nepřetržitě svítit všechna tlačítka.



3. Pod výpust kávy postavte prázdný šálek.



4. Sejměte víko ze zásobníku na zrnkovou kávu.

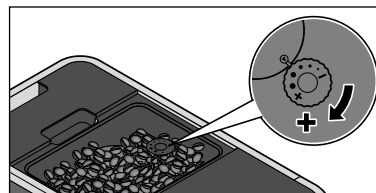
V zásobníku na zrnkovou kávu se nachází regulátor stupně mletí. Ten je z výroby nastaven na stupeň mletí 2.

Nastavení hrubšího stupně mletí

Pokud chcete, aby káva tekla rychleji, např. protože má káva pro Vás příliš silnou chuť, nastavte hrubší stupeň mletí.



5. Stiskněte jedno ze dvou tlačítek pro volbu druhu kávy, např. caffè crema.



6. **Zatímco se mele káva**, otočte regulátorem stupně mletí ve směru hodinových ručiček směrem k většímu puntíku •.

Nastavení jemnějšího stupně mletí

Pokud chcete, aby káva tekla pomaleji a tím nabrala více aroma, např. protože má káva pro Vás příliš slabou chuť, nastavte jemnější stupeň mletí.



5. Stiskněte jedno ze dvou tlačítek pro volbu druhu kávy, např. caffè crema.



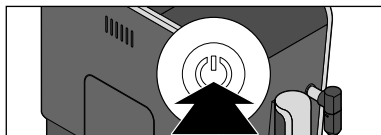
6. **Zatímco se mele káva**, otočte regulátorem stupně mletí proti směru hodinových ručiček směrem k menšímu puntíku •.



Pokud je stupeň mletí nastavený příliš na jemno, je možné, že bude káva vytékat velmi pomalu nebo nebude vytékat vůbec.

Pohotovostní režim (režim klidu)

Po použití kávovar vždy přepněte do pohotovostního režimu stisknutím vypínače. Kávovar pak bude spotřebovávat už jen minimální množství elektrické energie. Pokud jste po dobu přibližně 10 minut nestiskli žádné tlačítko, přepne se kávovar do pohotovostního režimu automaticky. To je na jednu stranu bezpečnostní funkce a na druhou stranu se tím zajišťuje úspora energie. Můžete si vybrat mezi čtyřmi časovými intervaly, po kterých se má kávovar automaticky vypnout: 10 minut, 20 minut, 30 minut nebo 120 minut. Rozdílné doby vypnutí můžete nastavit podle následujícího popisu:



1. Když je kávovar zapnutý nebo vypnutý, stiskněte vypínač a držte jej stisknutý po dobu přibližně 5 sekund. Ozve se signální tón.

Jedno tlačítko nepřetržitě svítí, zbývající tři tlačítka blikají.

Tlačítko které nepřetržitě svítí ukazuje nastavenou dobu vypnutí:



Když svítí nepřetržitě tlačítko espresso, kávovar se vypne za 10 minut.

Když svítí nepřetržitě tlačítko caffè crema, kávovar se vypne za 20 minut.

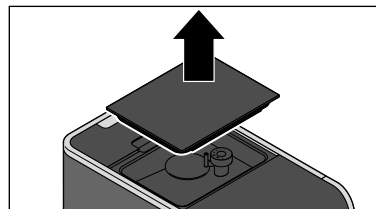
Když svítí nepřetržitě tlačítko „2x“, kávovar se vypne za 30 minut.

Když svítí nepřetržitě tlačítko pro sílu kávy, vypne se kávovar za 120 minut.

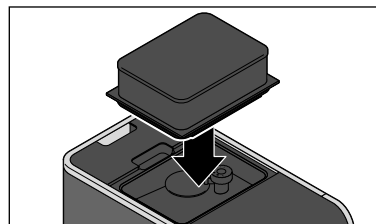
2. Stiskněte tlačítko s požadovanou dobou vypnutí.

Nástavec na zásobník na zrnkovou kávu

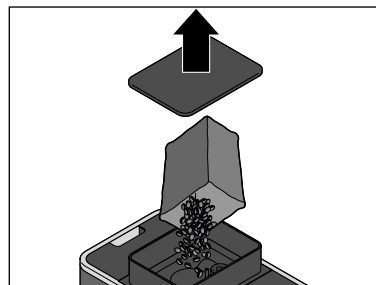
Objem zásobníku na zrnkovou kávu můžete zvětšit ze 160 g na 300 g. Přitom postupujte následovně:



1. Sejměte víko ze zásobníku na zrnkovou kávu.



2. Na otvor zásobníku na zrnkovou kávu nasadte nástavec tak, jak vidíte na obrázku. Zatlačte jej úplně dovnitř.



3. Sejměte víko z nástavce na zásobník na zrnkovou kávu.
4. Nasypte zrnkovou kávu.
5. Na nástavec na zásobník na zrnkovou kávu opět nasadte víko. Víko zatlačte úplně dovnitř, aby mohlo těsnění pro zachování aroma optimálně chránit aroma zrnkové kávy.

Čištění



NEBEZPEČÍ - ohrožení života elektrickým proudem

- Než začnete kávovar čistit, vytáhněte síťovou zástrčku ze zásuvky.
- Kávovar, síťovou zástrčku ani přípojovací kabel nikdy neponožujte do vody ani jiných kapalin.
- Kávovar nečistěte proudem vody, ale pouze tak, jak je popsáno v tomto návodu.

POZOR na věcné škody

K čištění nepoužívejte žíraviny ani agresivní nebo abrazivní čisticí prostředky.

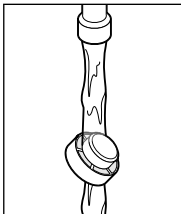
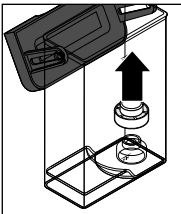
Čištění pláště

- ▷ Plášť kávovaru otírejte měkkým vlhkým hadříkem.
- ▷ Pokud je třeba, vytřete měkkým vlhkým hadříkem také přihrádku na misku na zbytkovou vodu.

Umývání nádržky na vodu

Nádržka na vodu by se měla jednou týdně důkladně umýt.

- ▷ Nádržku na vodu umyjte vodou a prostředkem na mytí nádobí. Potom ji důkladně vypláchněte pod tekoucí vodou a utřete. **Nádržka na vodu není vhodná do myčky.**



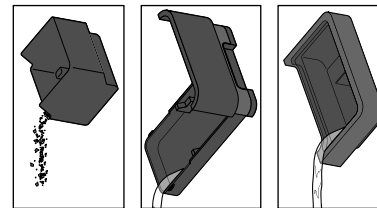
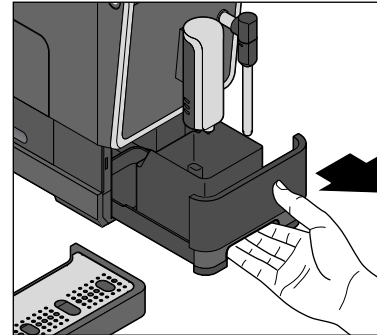
Filtr v nádržce na vodu je možno vyjmout a odstranit z něj vápenné usazeniny apod.

1. Vytáhněte filtr směrem nahoru.
2. Vypláchněte jej pod tekoucí vodou.

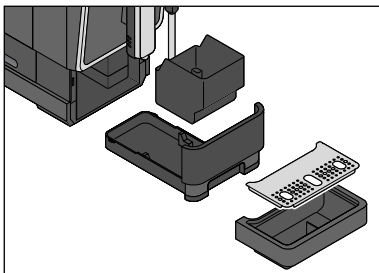


Nádržku na vodu každý den vypláchněte pod tekoucí vodou. Tím se zabrání tomu, aby usazeniny vápníku nebo jiné částice ucpaly filtr ve dně nádržky na vodu.

Umývání misky na zbytkovou vodu, nádobky na kávovou sedlinu a odkapávací misky/mřížky



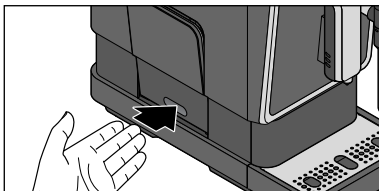
1. Sejměte odkapávací misku.
2. Vytáhněte z kávovaru misku na zbytkovou vodu s nádobkou na kávovou sedlinu.
3. Vyprázdňte nádobku na kávovou sedlinu, misku na zbytkovou vodu a případně i odkapávací misku.
4. Jednotlivé díly umyjte vodou a prostředkem na mytí nádobí. Potom všechny díly dobře osušte. Tyto díly nejsou vhodné do myčky.



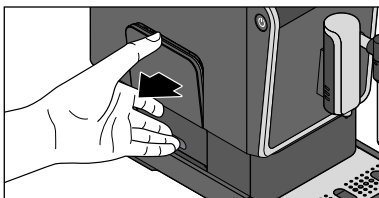
5. Následně opět všechny díly vložte zpět do kávovaru.

Umývání spařovací jednotky

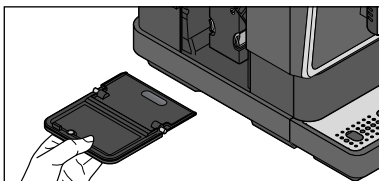
Spařovací jednotka by se měla jednou za týden důkladně umýt.



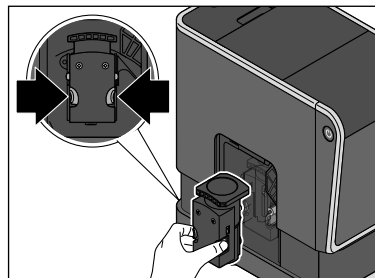
1. Zatlačte na kryt spařovací jednotky ve spodní části kávovaru tak, jak vidíte na obrázku.



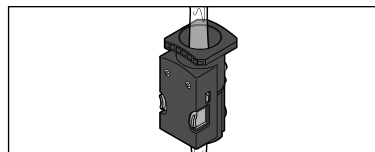
2. Uchopte kryt za jeho horní část ...



... a stáhněte jej z kávovaru.

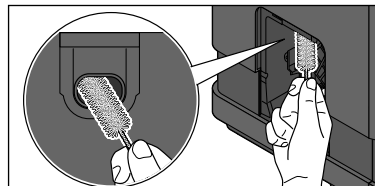


3. Stiskněte obě dvě oranžová tlačítka, držte je pevně stisknutá a vytáhněte spařovací jednotku rovně ven z kávovaru.

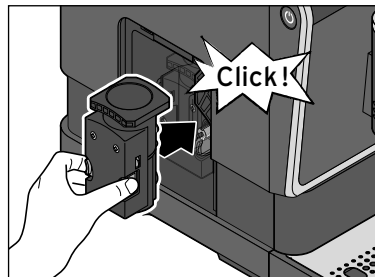


4. Spařovací jednotku umyjte pod tekoucí teplou vodou.

5. Následně nechte spařovací jednotku dobře uschnout.



6. Odstraňte zbytky mleté kávy z přihrádky na spařovací jednotku dodaným čisticím kartáčkem.



7. Spařovací jednotku zatlačte s trochou síly opět do kávovaru, **aniž byste přitom stiskli oranžová tlačítka**. Spařovací jednotka musí slyšitelně a citelně zaskočit.

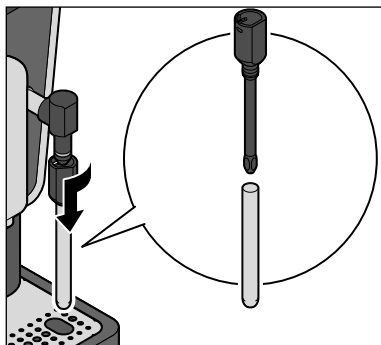
8. Kryt nasadíte opět zpět před spařovací jednotku. Kryt drží na svém místě díky magnetům.

Čištění parní trubice a napěňovací trysky

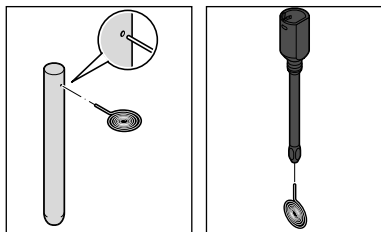


VÝSTRAHA před popálením o horké části přístroje

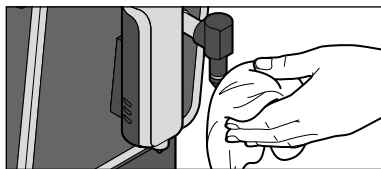
- Parní trubice a napěňovací tryska jsou po použití horké. Než začnete kávu čistit, nechte je úplně vychladnout.



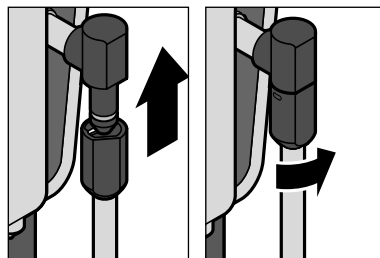
1. Otočte napěňovací trysku ve směru hodinových ručiček tak, jak vidíte na obrázku, a stáhněte ji dolů.
2. Stáhněte kovovou trubičku napěňovací trysky směrem dolů.
3. Napěňovací trysku a kovovou trubičku důkladně umyjte.



4. Pomocí čistící jehly, která je součástí balení, můžete navíc vyčistit i otvor k nasávání vzduchu v kovové trubičce a výstupní otvor napěňovací trysky.



5. Parní trubici otřete.
6. Napěňovací trysku opět složte.



7. Nasuňte napěňovací trysku až na doraz na parní trubici a potom jí otáčejte proti směru hodinových ručiček až na doraz.

Odvápňování

POZOR na poškození přístroje v důsledku zavápnění

- **Kávuvar odvápněte, jakmile začne signalizovat nutnost odvápnění.** Odvápnění prodlužuje životnost kávuvaru a šetří energii.
- Nepoužívejte žádné odvápnovací prostředky na bázi kyseliny mravenčí.
- K odvápnění používejte běžné tekuté odvápnovací prostředky pro kávuvary a espresovače. Jiné prostředky mohou poškodit materiály uvnitř kávuvaru a/nebo nemusí účinkovat.



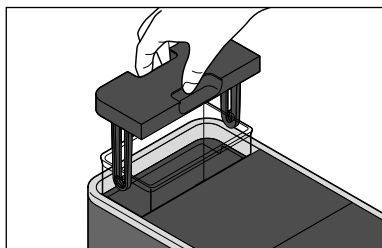
Proces odvápnění není možné přerušit. Pokud byl proces odvápnění přece jen přerušen (např. v důsledku výpadku elektrického proudu), je nutno jej po dalším zapnutí kávuvaru dokončit. Používání kávuvaru je až do dokončení procesu odvápnění blokováno a není možné.



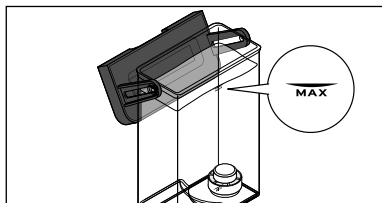
Když začne na displeji svítit symbol „Odvápnit“, je nutno kávuvar odvápnit.

Kávuvar v následujících dnech odvápněte. Nečekejte s odvápněním déle, protože jinak se v kávuvaru může vytvořit tolik vápenných usazenin, že odvápnovací prostředek již nemusí účinkovat.

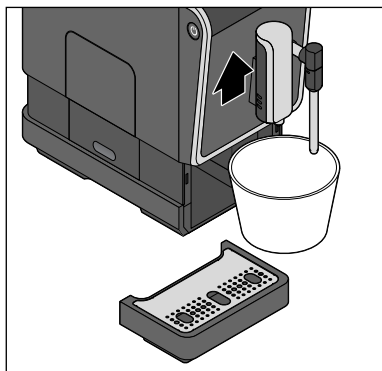
Proces odvápnění trvá zhruba 15 minut.



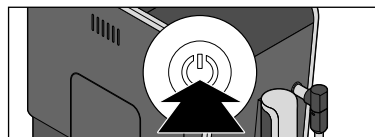
1. Pokud je kávovar zapnutý, tak jej vypněte stisknutím vypínače.
2. Vytáhněte z kávovaru nádržku na vodu směrem nahoru.



3. Do prázdné nádržky na vodu nalijte tekutý odvápňovací prostředek na kávovary a espressovače. Přilijte vodu **až po značku MAX**. Dbejte pokynů výrobce.



4. Pod výpust kávy a napěňovací trysku postavte prázdnou nádobku (s min. objemem 500 ml). Pokud bude třeba, odstraňte odkapávací misku. Nádobku, kterou jste postavili pod výpust kávy, musíte během odvápňovacího procesu několikrát vyprázdnit.



5. Zapněte kávovar stisknutím vypínače.



6. Počkejte, dokud se kávovar nenahřeje a nezačnou nepřetržitě svítit všechna tlačítka.



7. Stiskněte současně vypínač a tlačítko espresso a držte je stisknuté (po dobu přibližně 5 sekund), dokud nezazní 2 signální tóny.

8. Tlačítka pusťte.



Svíí symbol „Odvápnit“ a ...



... bliká tlačítko pro volbu kávy espresso.

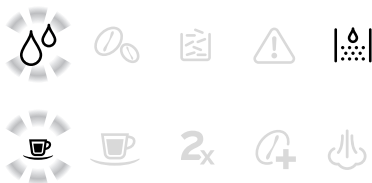


9. Ke spuštění procesu odvápňování stiskněte tlačítko espresso.



Začne blikat symbol „Odvápnit“.

Zahájí se proces odvápňování. **Proces odvápňování trvá zhruba 15 minut.** Kávovar čerpá vždy po 40 sekundách několikrát roztok s odvápňovacím prostředkem do systému trubic v kávovaru. Přitom do nádoby pod výpustí kávy pokaždé vyteče cca 50 ml.



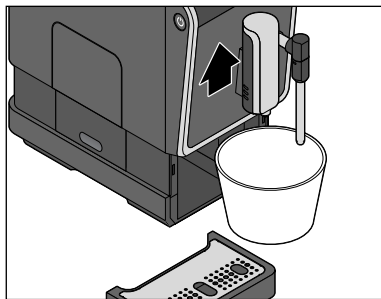
10. Vylijte roztok s odvápnovacím prostředkem, který vytekl z výpusti kávy, včas, aby nádobka pod výpustí kávy nepřetekla.

Po dokončení procesu svítí symbol „Odvápnit“ a symbol „Dolít vodu“ a ...

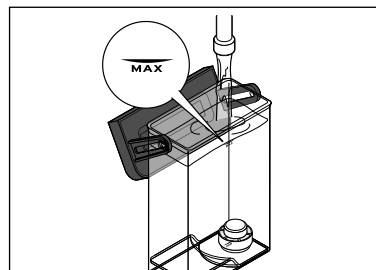
... bliká tlačítko pro volbu kávy espresso.

11. Vyměňte z kávovaru nádržku na vodu.
 12. Nádržku na vodu důkladně umyjte podle popisu v kapitole „Čištění“ / oddíl „Umývání nádržky na vodu“.
 Nyní začne fáze proplachování.

Fáze proplachování



13. Pod výpust kávy a napěňovací trysku postavte prázdnou nádobku (s min. objemem 500 ml). Pokud bude třeba, odstraňte odkapávací misku. Nádobku pod výpustí kávy je nutno během fáze proplachování případně opakovaně vyprázdnit.



14. Nádržku na vodu naplňte až po značku **MAX** studenou vodou z vodovodu.
 15. Nádržku na vodu opět vložte do kávovaru a zatlačte ji dolů až na doraz.

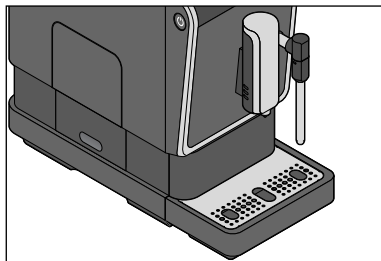


Symbol „Dolít vodu“ zhasne a za několik sekund se automaticky zahájí fáze proplachování.

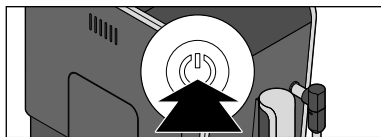
Zhruba polovina vody z nádržky na vodu se použije k proplachování kávovaru. **Potom se kávovar na přibližně 1 minutu zastaví.** Následně se použije k proplachování kávovaru druhá polovina vody z nádržky na vodu. **Po ukončení fáze proplachování se kávovar automaticky přepne do pohotovostního režimu.** Proces odvápnování je ukončen.

Při delším nepoužívání

Když kávovar nebudete delší dobu používat, např. když pojedete na dovolenou, doporučujeme Vám z hygienických důvodů kávovar vyčistit tak, jak je popsáno v kapitole „Čištění“ a odstranit vodu ze systému trubic v kávovaru. Přitom postupujte následovně:



1. Přesvědčte se, že je odkapávací miska úplně zasunutá v kávovaru a napěňovací tryska ukazuje směrem dolů tak, jak vidíte na obrázku.



2. Zapněte kávovar stisknutím vypínače.



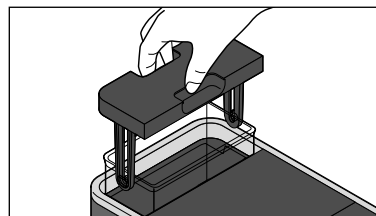
3. Počkejte, dokud se kávovar nenahřeje a nezačnou nepřetržitě svítit všechna tlačítka.



4. Stiskněte současně vypínač a tlačítko caffè crema a držte je stisknuté po dobu přibližně 5 sekund, dokud nezazní 2 signální tóny.

5. Tlačítka pusťte.

Svítil symbol „Dolít vodu“.



6. Vytáhněte z kávovaru nádržku na vodu.

Čerpadlo začne odčerpávat zbytkovou vodu ze systému trubic v kávovaru. Jakmile se v systému trubic kávovaru už nebude nacházet žádná voda, čerpadlo se automaticky vypne. Zbytková voda se zachytí v odkapávací misce.

Následně se kávovar automaticky přepne do pohotovostního režimu.

Když budete chtít kávovar později opět uvést do provozu, postupujte podle popisu v kapitole „Uvedení do provozu - před prvním použitím“.

Závada / náprava



Svítil symbol „Dolít vodu“.

Není nádržka na vodu prázdná? Nalijte do nádržky na vodu čerstvou vodu a vložte ji opět do kávovaru. Čerpadlo se spustí automaticky a bude pokračovat např. v procesu spařování kávy.

Nevytáhli jste během procesu spařování kávy nádržku na vodu z kávovaru? V takovém případě se proces spařování kávy ihned přeruší. Nádržku na vodu opět zasuňte do kávovaru.



Svítil symbol „Doplnit zrnkovou kávu“.

Není zásobník na zrnkovou kávu prázdný?

Do zásobníku doplňte zrnkovou kávu. Při dalším procesu mletí / spařování kávy bude zrnková káva automaticky vtažena do mlýnku a pomleta.





Svítlí nebo blíká symbol „Vysypat kávovou sedlinu“.

Není nádobka na kávovou sedlinu plná?

Vyprázdněte nádobku na kávovou sedlinu a vložte ji společně s miskou na zbytkovou vodu opět zpět do kávovaru (viz kroky 5 až 7 v kapitole „Příprava kávy“).

Je možné, že miska na zbytkovou vodu s nádobkou na kávovou sedlinu nejsou vloženy v kávovaru nebo že nejsou vloženy správně?

Vložte je opět do kávovaru (viz krok 7 v kapitole „Příprava kávy“).



Svítlí symbol „Spařovací jednotka“.

Je možné, že je nesprávně vložena spařovací jednotka nebo kryt spařovací jednotky? Odejměte kryt spařovací jednotky a zkontrolujte, jestli spařovací jednotka pevně sedí (viz kapitola „Čištění“ / oddíl „Umývání spařovací jednotky“).



Svítlí symbol „Odvápnit“.

Kávovar je nutno odvápnit. Kávovar v následujících dnech odvápněte. Nečekejte s odvápnováním déle, protože jinak se v kávovaru může vytvořit tolik vápenných usazenin, že odvápnovací prostředek již nemusí účinkovat. Na takové poškození kávovaru, které jste způsobili Vy sami, se nevztahuje záruka. Postupujte tak, jak je popsáno v kapitole „Odvápnování“.

Káva není dostatečně horká.

Především při přípravě espressa je množství kávy v poměru k velikosti šálku tak malé, že káva rychle vychladne. Šálek předehejte (viz kapitola „Předeheťte šálku“).

Káva je příliš slabá.

Stupeň mletí nastavte více na jemno nebo kávu připravujte s více kávovými zrny: Pokud chcete, aby byla káva silnější, stiskněte nejdříve tlačítko pro sílu kávy, a až potom tlačítko pro volbu druhu kávy.

Káva vytéká z výpusti kávy velmi pomalu.

Nastavte hrubší stupeň mletí.

Při výdeji horké vody začne z napěňovací trysky nejdříve vystupovat velké množství páry, a až potom začne vytékat horká voda.

Když jste krátce předtím napěňovali mléko, je normální, že začne vystupovat nejdříve horká pára a až potom začne vytékat horká voda. Tím se kávovar ochladí na teplotu nutnou k výdeji horké vody.

Mléčná pěna má příliš malý objem nebo napěnění trvá příliš dlouho.

Není mléko příliš horké, příliš staré nebo neobsahuje příliš mnoho tuku atd.? Použijte studené mléko (min. 1,5 % tuku).

Není znečištěná napěňovací tryska? Postupujte tak, jak je popsáno v kapitole „Čištění“, oddíl „Čištění parní trubice a napěňovací trysky“.

Kávovar je zavápněný. Postupujte tak, jak je popsáno v kapitole „Odvápnování“.

Při napěňování mléka začne z napěňovací trysky vytékat nejdříve voda a až potom začne vystupovat pára.

Pokud jste krátce předtím odebírali vodu na předeheťte šálku, může z napěňovací trysky ještě vytéct zbytek vody, než začne vystupovat pára. Aby mléko nebylo vodnaté, zahajte nejdříve proces tvorby páry bez mléka. Jakmile bude vystupovat jen pára, zastavte proces tvorby páry a napěňte mléko tak, jak je popsáno v kapitole „Napěňování mléka“.

Zahřívání kávovaru trvá nezvykle dlouhou dobu.

Káva nebo horká voda vytékají z výpusti kávy jen ve velmi malém množství.

Kávovar je nutno odvápnit i tehdy, když nesvítlí symbol „Odvápnit“. Postupujte tak, jak je popsáno v kapitole „Odvápnování“.

Technické parametry

Číslo výrobku:	377 042
Síťové napětí:	220-240 V ~ 50-60 Hz
Příkon:	1235-1470 W
Spotřeba el. energie ve vypnutém stavu:	<0,5 W
Třída ochrany:	I
Tlak čerpadla:	19 barů
Hladina akustického tlaku:	<70dB(A)
Automatické vypínání:	po 10, 20, 30 nebo 120 minutách
Množství spařené kávy nastavené z výroby:	caffè crema cca 125 ml espresso cca 40 ml
Nádobka na kávovou sedlinu:	cca 10 porcí
Okolní teplota:	+10 až +40 °C
Made exclusively for:	Tchibo GmbH, Überseering 18, 22297 Hamburg, Germany, www.tchibo.cz

Za účelem vylepšování výrobku si vyhrazujeme právo technických a vzhledových změn.



Prohlášení o shodě

Společnost Tchibo GmbH tímto prohlašuje, že tento výrobek splňuje v době uvedení na trh základní požadavky a všechna příslušná opatření následujících Směrnic:

- 2006/42/ES - Směrnice o strojních zařízeních
- 2014/30/EU - Směrnice o harmonizaci právních předpisů členských států týkajících se elektromagnetické kompatibility (EMK)
- 2009/125/ES - Směrnice o stanovení rámce pro určení požadavků na ekodesign výrobků spojených se spotřebou energie
- 2012/19/EU - Směrnice o odpadních elektrických a elektronických zařízeních (OEEZ)
- 2011/65/EU - Směrnice o omezení používání některých nebezpečných látek v elektrických a elektronických zařízeních

TCHIBO GmbH - Überseering 18 - 22297 Hamburg -

Tchibo GmbH
Quality Management

Non Food
Überseering 18
22297 Hamburg
Thorsten Tiedemann / Head of Quality Management

Úplné znění Prohlášení o shodě najdete na internetové stránce www.tchibo.cz/navody. Zadejte tam číslo výrobku (**377 042**).

Likvidace

Obal roztříďte a zlikvidujte. Využijte místních možností ke sběru papíru, lepenky a lehkých obalů.



Přístroje označené tímto symbolem se nesmí vyhazovat do domovního odpadu! Staré přístroje jste ze zákona povinni likvidovat odděleně od domovního odpadu. Informace o sběrných místech, na kterých bezplatně přijímají staré přístroje, získáte u obecní nebo městské správy.

Záruka

Společnost Tchibo GmbH poskytuje **záruku v trvání 24 měsíců** od data prodeje.
Tchibo GmbH, Überseering 18, 22297 Hamburg, Germany

Během záruční doby bezplatně odstraníme veškeré materiálové a výrobní vady. Předpokladem pro poskytnutí záruky je předložení účtenky z obchodu Tchibo nebo jednoho z prodejních partnerů autorizovaných společnostmi Tchibo. Tato záruka platí v rámci EU, ve Švýcarsku a v Turecku.

Záruka se nevztahuje na škody způsobené neodbornou manipulací nebo nedostatečným odvápnováním, na díly podléhající rychlému opotřebení ani na spotřební materiál. Tyto si můžete objednat v našem zákaznickém servisu. Pozáruční opravy můžete nechat provádět, pokud jsou ještě možné, na vlastní náklady za režijní cenu kalkulovanou individuálně v našem servisním centru.

Tato záruka nijak neomezuje **zákonná záruční práva**.

Zákaznický servis

 **800 900 826**
(zdarma)

pondělí - pátek 8:00 - 20:00 hod.
sobota 8:00 - 16:00 hod.
e-mail: service@tchibo.cz

Číslo výrobku: 377 042

Servis a oprava

Pokud by se proti očekávání vyskytla závada, obraťte se prosím nejdříve na náš zákaznický servis. Naši pracovníci Vám ochotně a rádi pomohou a domluví se s Vámi na dalším postupu.



Pokud bude nutno zaslat výrobek zpět, uveďte prosím následující údaje:

- svou **úplnou adresu**,
- **telefonní číslo** (na kterém jste přes den k zastižení) a/nebo **e-mailovou adresu**,
- **datum prodeje** a
- pokud možno **co nejpřesnější popis závady**.

K výrobku přiložte **kopii účtenky**. Výrobek dobře zabalte, aby se mu při přepravě nemohlo nic stát. Po dohodě s naším zákaznickým servisem bude Váš výrobek vyzvednut. Pouze tak bude zaručeno rychlé zpracování a zaslání výrobku zpět. Výrobek můžete také osobně odevzdat v nejbližším obchodě Tchibo.

Pokud se nebude jednat o opravu ze záruky, informujte nás o tom, jestli:

- si přejete předběžný rozpočet nákladů nebo
- Vám máme zaslat neopravený výrobek zpět (na Vaše náklady) nebo
- máme výrobek zlikvidovat (pro Vás zdarma).

Pokud budete potřebovat informace o výrobku, chtít objednat příslušenství nebo budete mít nějaké dotazy k průběhu servisu, obraťte se prosím na náš zákaznický servis. Přitom vždy uvádějte číslo výrobku.