

## Bezpečnostní pokyny

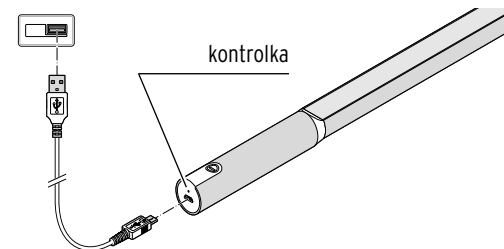
Pozorně si přečtěte bezpečnostní pokyny a používejte tento výrobek pouze tak, jak je popsáno v tomto návodu, aby nedopatřením nedošlo k poranění nebo škodám. Uchovejte si tento návod pro pozdější potřebu. Při předávání výrobku s ním současně předejte i tento návod.

- Obalový materiál udržujte mimo dosah dětí. Mimo jiné hrozí i nebezpečí udušení!
- Děti nerozpoznají nebezpečí, která mohou vzniknout při nesprávném zacházení s elektrickými přístroji. Proto výrobek uchovávejte mimo dosah dětí.
- Výrobek je vhodný k používání v suchých vnitřních prostorách.
- Světlo, nabíjecí kabel ani síťový adaptér neponořujte do vody ani jiných kapalin. Všechny díly chraňte i před kapající a stříkající vodou.
- Když se světlo namočí, nechte jej před opětovným připojením do elektrické sítě za účelem nabíjení nejdřív dobře uschnout.
- Když budete světlo montovat v koupelně, dbejte na to, aby fungovalo pouze na akumulátory a nebyl připojen nabíjecí kabel. Když budete světlo nabíjet, vždy jej odejměte. Když světlo během nabíjení spadlo např. do umyvadla naplněného vodou, hrozilo by nebezpečí úrazu elektrickým proudem.
- Světlo nezapínejte, pokud vykazuje viditelné známky poškození.
- Nabíjecí kabel udržujte v dostatečné vzdálenosti od ostrých hran a zdrojů tepla.
- Používejte pouze síťový adaptér, který je součástí balení, nebo takový, má stejné technické parametry.
- Neprovádějte na výrobku žádné úpravy. Případné opravy výrobku nechávejte provádět v odborných servisech. Neodbornými opravami se uživatel vystavuje značným rizikům.

- Při provozu světla/nabíjení akumulátoru v zásuvce: Síťový adaptér vytáhněte ze zásuvky, ... než světlo připevníte nebo odejmete, ... než jej začnete čistit, ... za bouřky, ... pokud dojde během provozu k poruše. Přitom tahejte vždy za síťový adaptér, nikoli za síťový kabel.
- Nezapojujte světlo do elektrické sítě, pokud síťový adaptér nebo ostatní díly světla vykazují viditelná poškození.
- Světlo obsahuje jeden lithium-iontový akumulátor. Ten se nesmí rozebírat, vhadzovat do ohně ani zkratovat.
- Akumulátor ve výrobku nesmíte vyměňovat ani demontovat Vy sami. Při neodborné demontáži akumulátoru hrozí nebezpečí výbuchu. Pokud je akumulátor vadný, obraťte se na odborný servis, příp. zlikvidujte výrobek v souladu s místními předpisy.
- Při dobíjení akumulátoru dbejte následujících opatření ... při připojení přes síťový adaptér USB k elektrické síti dodržujte technické parametry síťového adaptéru. ... při připojení k počítači: Zavřete nejdřív všechny otevřené aplikace, abyste v případě problémů zabránili ztrátě dat. ... když budete používat powerbanku, dodržujte její technické parametry a příslušný návod k použití. ... akumulátor se nesmí nabíjet v koupelně ani v jiných vlhkých místnostech.
- Nebezpečí poškození zraku! LED svítí na nejvyšším stupni velmi jasně (100 lumenů). Nedívejte se přímo do světla. Neoslňujte světlem ani ostatní osoby. V případě potřeby přepněte na nejnižší stupeň.
- Chraňte výrobek před prachem, vlhkostí, přímým slunečním zářením a extrémními teplotami.
- Vestavěné LED není možné vyměnit ani se nesmí vyměňovat.

## Nabíjení akumulátoru

1. Pomocí dodaného nabíjecího kabelu připojte světlo k PC, powerbance nebo - přes dodaný USB síťový adaptér - k elektrické síti.



Během nabíjení svítí kontrolka červeně. Jakmile bude akumulátor úplně nabitý, kontrolka zhasne.

2. Pokud bude třeba, vytáhněte síťový adaptér ze zásuvky, příp. nabíjecí kabel z připojovací zdířky na PC nebo powerbance a potom z připojovací zdířky světla.
- Doba nabíjení vybitého akumulátoru je přibližně 3 hodiny, doba provozu s plně nabitým akumulátorem je přibližně 1 hodina při 100% jasu (v závislosti na okolních podmínkách).
  - Abyste co nejdéle zachovali plnou kapacitu akumulátoru, úplně nabijte akumulátor každé 2 měsíce, i když světlo nepoužíváte. Kapacita akumulátoru vydrží nejdéle při normální pokojové teplotě. Čím nižší je teplota, tím více se zkracuje doba provozu.
  - Pokud by nabíjení nefungovalo, vytáhněte na chvíli nabíjecí kabel a zkuste jej znovu připojit.

## Technické parametry

Model:	377 439
<b>Akumulátor</b>	lithium-iontový akumulátor / 3,7 V $\text{---}$ 1000 mAh (není možné vyměnit) (symbol $\text{---}$ označuje stejnosměrný proud)
Jmenovitá energie:	3,7 Wh (testováno dle normy UN 38.3)
Doba nabíjení:	cca 3 hodiny
<b>Osvětlovací prostředky</b>	LED, max. 1,5 W
Doba svícení:	cca 1 hodina (při 100% jasu)
<b>Síťový adaptér</b> vstup:	100-240 V ~ 50/60 Hz
výstup:	5 V $\text{---}$ 1 A $\leftrightarrow$ (symbol $\leftrightarrow$ označuje USB)
Celkový výkon:	max. 7,5 W
<b>Světlo</b> třída ochrany:	III $\llcorner$
Okolní teplota:	+10 až +40 °C



## Informace o přísavkách

### Přednosti přísavek

- snadné připevnění k podkladu bez jeho poškození
- snadné odstranění bez zanechání jakýchkoli zbytků
- lze vždy znovu použít
- drží na povrchu díky adhezním silám a podtlaku

### Rozhoduje správná příprava!

- ▷ Hladký podklad, např. skleněná a zrcadlové plochy, glazované dlaždičky. **Náš tip:** Pod přísavku vždy nalepte kousek hladké průhledné samolepicí fólie. Díky tomu bude přísavka na podkladu držet výrazně déle.
- ▷ Čistý a suchý podklad zbavený prachu, mastnoty, silikonu, vápenných usazenin a nečistot. **Náš tip:** Podklad vyčistěte čisticím prostředkem na skla, octem, kyselinou citronovou nebo alkoholem na čištění (isopropanolem).
- ▷ Čistá a suchá přísavka, zbavená zbytků z výroby, obsahujících mastnotu. **Náš tip:** Položte i nové přísavky na pár minut do teplé vody s běžně prodejným prostředkem na mytí nádobí.

### Připevnění přísavky

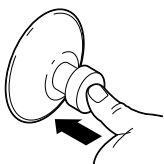
1. Podklad **důkladně vyčistěte**.
2. Fólii příp. stáhněte z nosného materiálu a nalepte na očištěný podklad. Pečlivě ze středu k okrajům tlačte k podkladu. **Vyčkejte 24 hodin**, protože až potom bude dosažena plná adhezní síla fólie!
3. Přisavku a případně i fólii důkladně vyčistěte a osušte.
4. Přisavku pevně přitlačte na fólii, příp. podklad.

### Proč moje přísavka na podkladu nedrží?

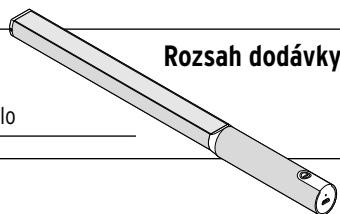
To, že se přísavky časem od podkladu odlepí, je pro ně přirozené! Pravidelně kontrolujte, jestli přísavky na podkladu dobře drží. Přímo pod světlo nestavte nic křehkého, co by se mohlo rozbít.

### Tipy pro trvalé používání

- ▷ Přisavky čas od času vždy opět pevně přitlačte k podkladu!

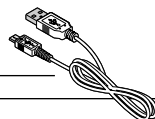


světlo



## Rozsah dodávky

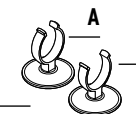
nabíjecí kabel



USB síťový adaptér



přísavky



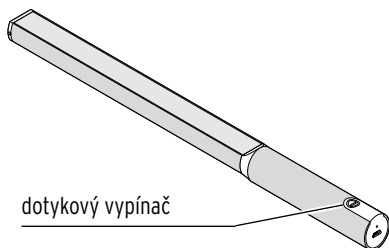
### Přísavka odpadla z podkladu?

- ▷ Vyčistěte podklad a přísavku a přísavku opět pevně přitiskněte k podkladu. Pokud přísavka v krátkých intervalech pořád odpadá, pak není podklad buď dostatečně hladký nebo je přísavka příliš stará.
- ▷ Není podklad dostatečně hladký?  
**Náš tip:** Nastříkejte na přísavku trochu laku na vlasy a potom přísavku ihned přitiskněte na vyčištěnou plochu. Začněte zatěžovat nejdřív po 2 hodinách! (Používejte pouze bez fólie.)
- ▷ Je přísavka příliš stará?  
Časem všechny plasty ztvrdnou. Většinou je to poznat na zbarvení normálně průhledného materiálu. V takovém případě byste měli použít novou přísavku, protože stará přísavka dosáhla své přirozené životnosti.

## Použití

### Rozsvícení světla

- ▷ Dotýkejte se opakovaně dotykového vypínače, když budete chtít světlo zapnout ...  
... s 20 lumeny (20% intenzitou světla)  
... s 60 lumeny (60% intenzitou světla)  
... se 100 lumeny (100% intenzitou světla) nebo  
... světlo opět vypnout.

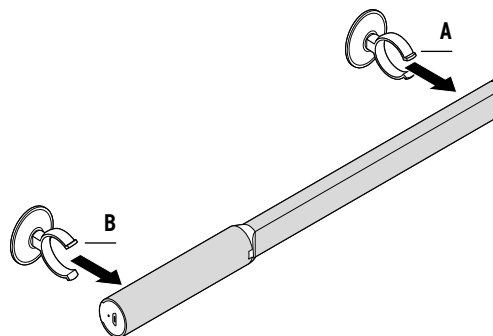


dotykový vypínač

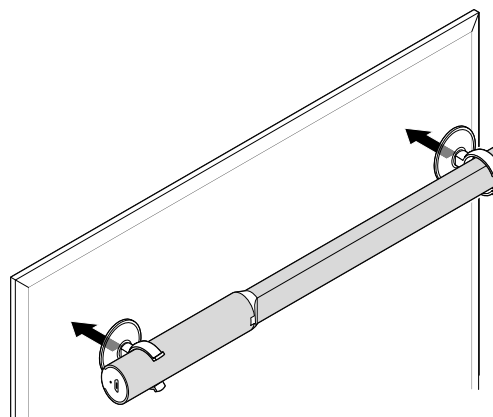
### Upevnění svítidla

- ▷ Připravte přísavky a podklad podle předchozího popisu.

1. Nastrčte držáky přísavek na světlo.



2. Přitlačte přísavky opatrně ale pevně k podkladu (např. zrcadlo, plocha dlaždičky).



- ▷ K docílení optimálního osvětlení můžete světlo v držácích přísavek otočit.

- i** Přisavky se mohou po nějaké době uvolnit. Proto přísavky čas od času vždy znovu pevně přitlačujte k podkladu a kontrolujte, jestli na podkladu pevně drží. Přisavky připevněte tak, aby se nic nepoškodilo, kdyby se přísavky jednou přece jen uvolnily a společně se světlem spadly.

## Ošetřování

- ▷ K čištění nepoužívejte žíraviny ani agresivní nebo abrazivní čisticí prostředky.
- ▷ V případě potřeby otřete vlhkým hadříkem. Chraňte před teplem, prachem, vlhkostí a přímým slunečním zářením.

## Likvidace

Výrobek, jeho obal a vestavěný akumulátor byly vyrobeny z cenných recyklovatelných materiálů. Recyklace snižuje množství odpadu a chrání životní prostředí.

**Obal** roztráďte a zlikvidujte. Využijte místních možností ke sběru papíru, lepenky a lehkých obalů.



**Přístroje** označené tímto symbolem se nesmí vyhazovat do domovního odpadu!



Staré přístroje jste ze zákona povinni likvidovat odděleně od domovního odpadu. Informace o sběrných místech, na kterých bezplatně přijímají staré přístroje, získáte u obecní nebo městské správy.



**Baterie a akumulátory** nepatří do domovního odpadu!

Vybité baterie a akumulátory jste ze zákona povinni odevzdávat ve sběrně určené obecní nebo městskou správou nebo ve specializované prodejně, ve které se prodávají baterie.

**Pozor!** Tento přístroj obsahuje akumulátor, který je z bezpečnostních důvodů pevně namontovaný a není jej možné vyjmout, aniž byste zničili plášť přístroje. Neodborná demontáž představuje bezpečnostní riziko. Proto přístroj odevzdejte neotevřený na sběrném místě, které odborně zlikviduje přístroj i akumulátor.