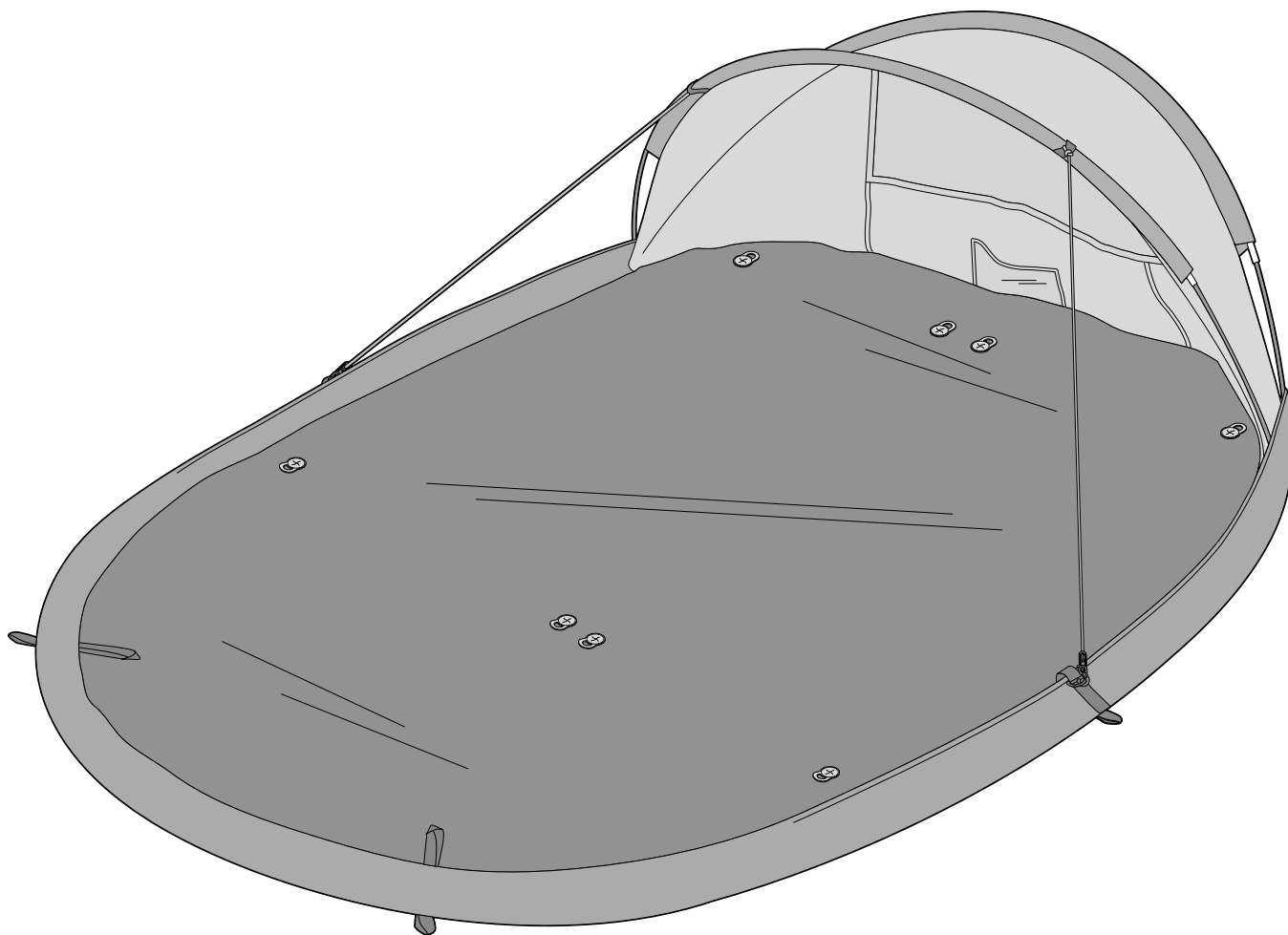


Plážová mušle



Nutno nejdřív přečíst!



Ochrana proti UV záření:	30+ (přezkoušeno podle UV-standardu 801)
Rozměry:	cca 225 x 160 x 70 cm (d x š x v)
Hmotnost:	cca 1250 g
Rozměr sbalené plážové mušle:	cca 56 cm x 21 cm x 21 cm (d x š x v)
Materiál:	polyester s PU vrstvou, kostra ze skelných vláken

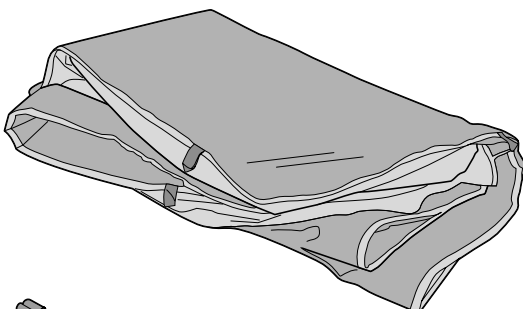
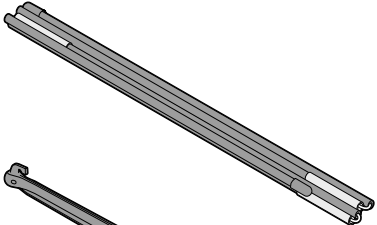
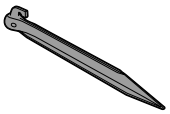

Rozsah dodávky:

- 1 plážová mušle
- 2 tyčky ze skelných vláken
- 9 kolíků
- 2 nastavitelné šňůry
- 1 úložný obal

Číslo výrobku: 381 606

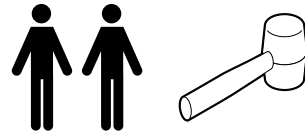
Made exclusively for:Tchibo GmbH, Überseering 18, 22297 Hamburg, Germany,
www.tchibo.cz

Seznam dílů

- 1 x **1** 
- 2 x **2** 
- 9 x **3** 
- 2 x **4** 

Úložný sáček bez vyobrazení

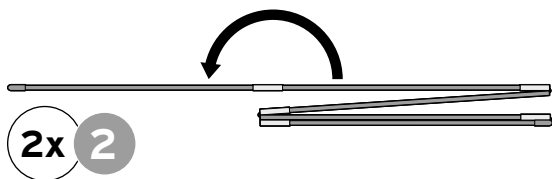
K montáži potřebujete:



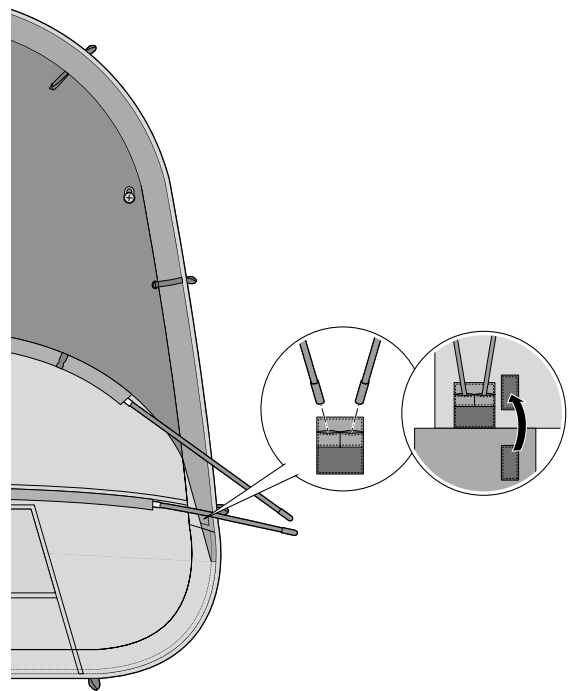
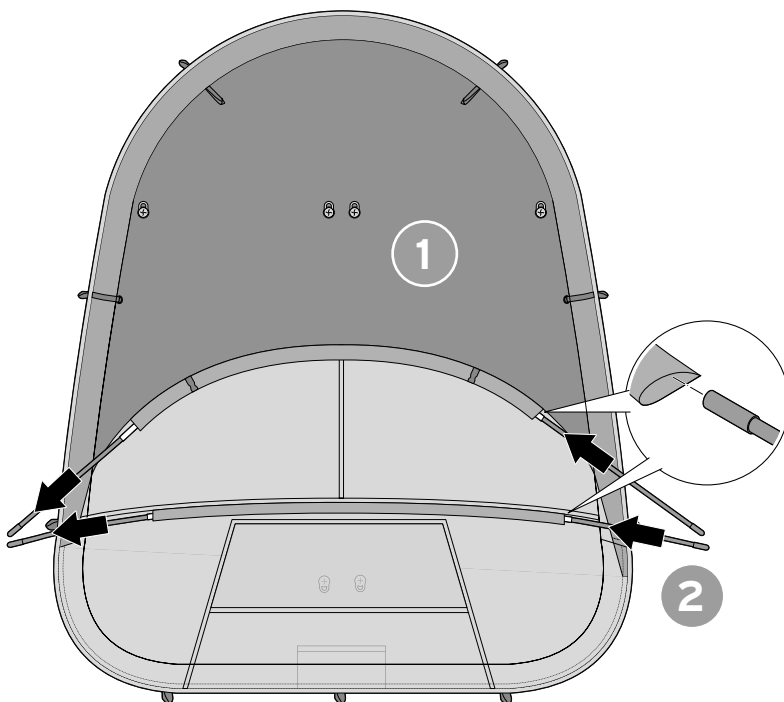
Montáž

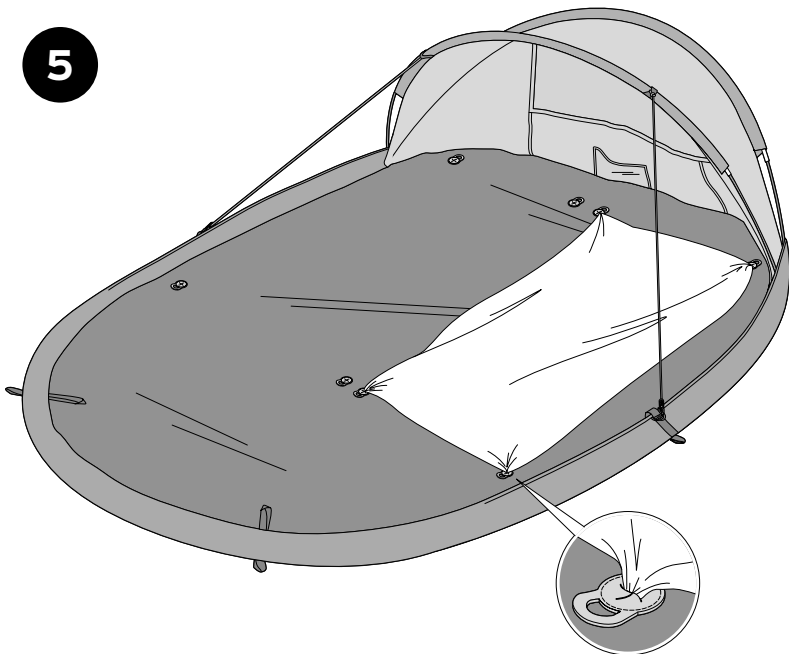
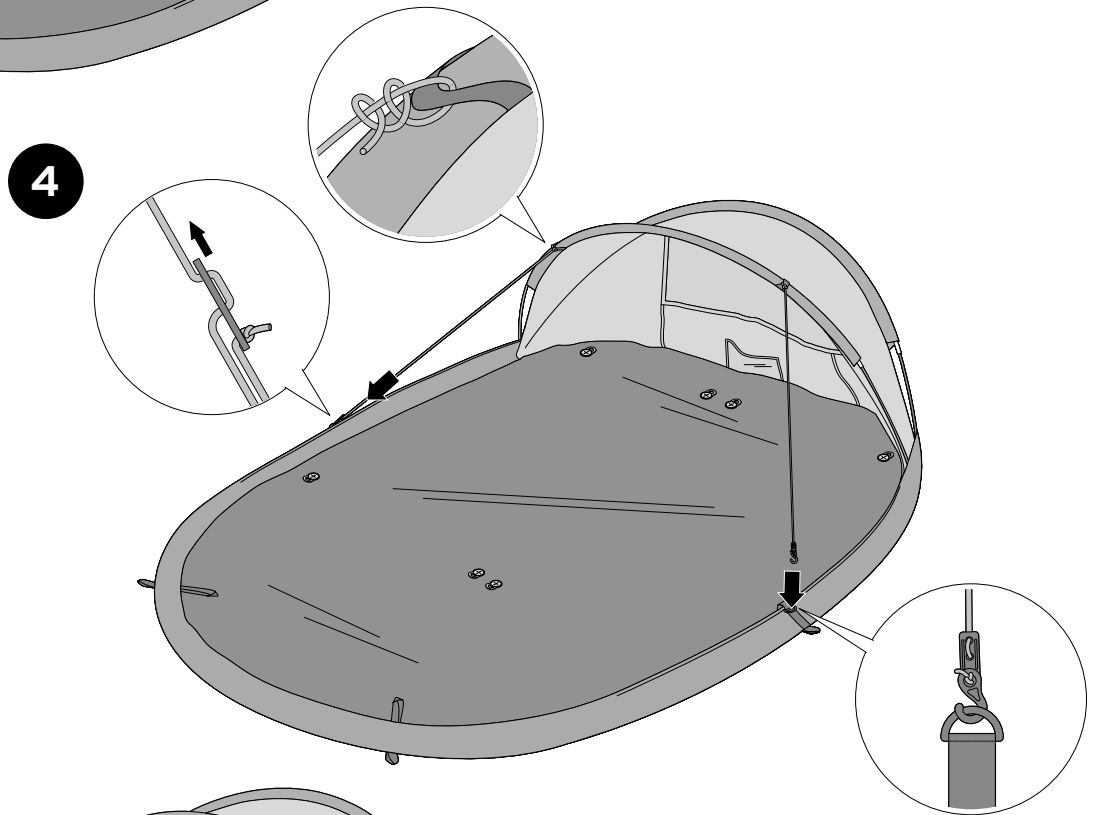
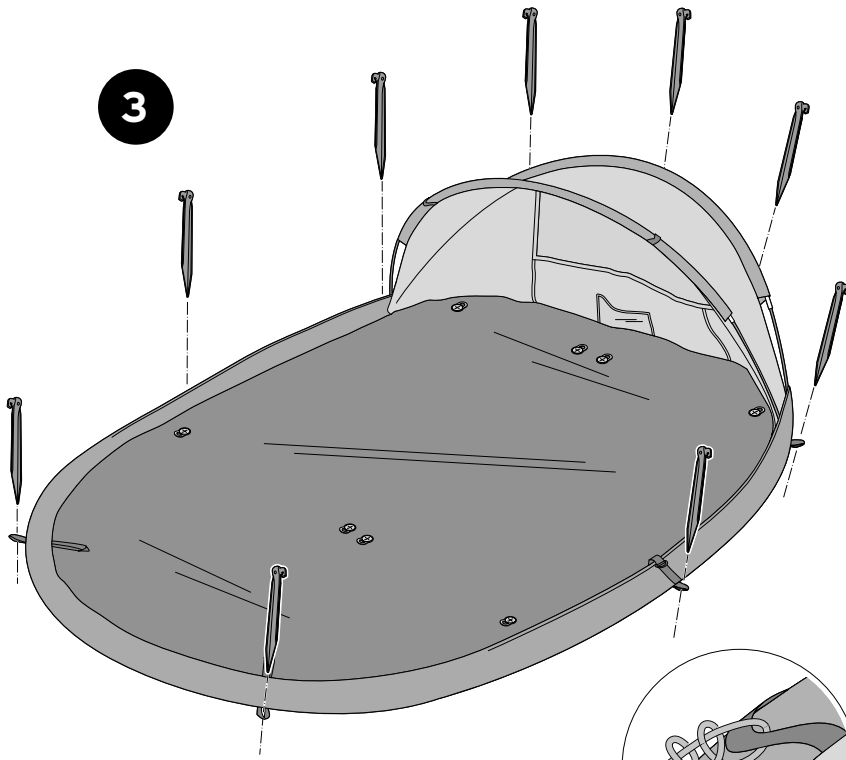
1

Příprava tyček ze skelných vláken



2





Vážení zákazníci,

Vaši novou plážovou mušli postavíte a zase složíte jen několika málo hmaty.

Plážová mušle Vám bude poskytovat stín a chránit Vás před větrem.

Kromě toho je vybavena ochranou proti UV záření 30+.

Ušchovejte si tento návod pro pozdější potřebu.

Při předávání výrobku s ním předejte i tento návod k montáži.

Věříme, že Vám tento výrobek bude dlouho sloužit k Vaší spokojenosti.

Váš tým Tchibo

Účel použití

Tato plážová mušle je koncipována na ochranu před sluncem a větrem.

Plážová mušle je určena k používání ve volném čase a není určena k profesionálním ani komerčním účelům.

Plážová mušle se nesmí stavět ani používat v extrémních povětrnostních podmínkách, jako je např. vichřice nebo silné sněžení.

Plážovou mušli používejte pouze na místech, na kterých je to dovolené.



Pro Vaši bezpečnost

NEBEZPEČÍ pro děti

- Obalový materiál se nesmí dostat do rukou dětem. Sáčky a fólie nejsou určeny na hraní. Dbejte na to, aby si je děti nenatahovaly na hlavu nebo jich část nespolkly. Nebezpečí udušení!
- Zabráňte především malým dětem v přístupu ke kotevním šňůrám. Hrozí nebezpečí uškrcení!
- Kolíky k zapíchnutí do země a tyčky ze skelných vláken uchovávejte mimo dosah dětí. Hrozí nebezpečí poranění!

NEBEZPEČÍ v důsledku ohně / blesku

- Myslete na to, že tropiko pozůstává z hořlavého materiálu:
 - Do blízkosti výrobku nestavte žádné přístroje na vaření ani topení.
 - V blízkosti výrobku nepoužívejte otevřený oheň, např. petrolejové lampy ani svíčky.
 - V plážové mušli nekuřte.
- Pokud se blíží bouřka nebo vichřice, plážovou mušli včas sbalte.
- Plážovou mušli nestavte ani nebalte za bouřky. Za bouřky plážovou mušli opusťte a najděte si vhodné místo, kam se můžete schovat.
- Nestavte žádné horké přístroje ani předměty na dno ani do blízkosti střechy a zadní stěny výrobku.
- Východ udržujte volný.
- Dbejte také výstražných pokynů na všitém štítku v plážové mušli:

VAROVÁNÍ, nemějte otevřený oheň uvnitř ani v blízkosti plážového krytu!
VAROVÁNÍ, plážový přístřešek se nesmí úplně uzavřít, když se uvnitř nacházejí osoby!

základní materiál: 100% polyester
Tchibo GmbH, Überseering 18, 22297 Hamburg, Germany 381606



Varování, nemějte otevřený oheň uvnitř ani v blízkosti plážové mušle!

Varování, plážová mušle se nesmí úplně uzavřít, když se uvnitř nacházejí osoby!

VÝSTRAHA před nebezpečím poranění

- Napnuté kotevní šňůry a kolíky představují nebezpečí zakopnutí. Upozorněte na to i děti.
- Při manipulaci s tyčkami ze skelných vláken dbejte na to, abyste neporanili sebe ani ostatní. Tyčky ze skelných vláken udržujte především v dostatečné vzdálenosti od očí!

POZOR - nebezpečí poranění a vzniku věcných škod!

- Kolíky uchovávejte vždy v malém sáčku, který je k tomu účelu určený. Jinak by mohly ostré hrany kolíků a případné rezavé skvrny poškodit tropiko.
- Při sestavování mušle dbejte na to, aby se pod její spodní stranou nenacházely žádné špičaté předměty, jako jsou např. kamínky nebo větvičky. Ty by mohly poškodit tropiko.
- Při stavění na plážovou mušli nestoupejte, abyste nepoškodili její povrch.

Pokyny k postavení mušle

Volba místa k postavení plážové mušle

- Plážovou mušli stavte vždy na rovnou zem, která se nesvažuje. Vyvarujte se prohlubní v zemi. Odstraňte všechny předměty, které by mohly poškodit dno plážové mušle, jako jsou např. větve, špičaté kameny apod.
- Plážovou mušli postavte tak, aby její vchod nestál ve větru. Pokud je to možné, zvolte místo, které leží v zátvrtí. Plážovou mušli vždy připevňte za pomoci dodaných kolíků.
- Plážovou mušli nestavte přímo pod stromy. Hrozí nebezpečí zasažení bleskem!

Tipy k postavení a sbalení

- Kolíky zapíchněte do země zešikma, aby pevněji držely.
- Postavení plážové mušle si nejdříve vyzkoušejte například na zahradě nebo v blízkém parku. Tak se můžete obeznámit s postavením mušle a zkontrolovat, jestli jsou k dispozici všechny potřebné díly.
- Podle možností se informujte o místních podmínkách na místě, na které pojedete. V případě potřeby se doporučuje použít speciální kolíky pro písčité nebo kamenité podklady nebo upevnění plážové mušle za pomoci dodatečných kotevních šňůr ve větrných oblastech.
- Před sbalením nechte plážovou mušli podle možností úplně uschnout, aby se na ní nevytvořily plísňové skvrny nebo plíseň. Pokud budete muset plážovou mušli sbalit mokrou nebo vlhkou, pak ji pokud možno co nejdříve opět postavte a nechte uschnout.

Ošetřování

- Než plážovou mušli sbalíte a uložíte, všechny její díly důkladně vyčistěte. Suché tropiko okartáčujte. V případě potřeby jej můžete otřít také vlhkým hadříkem. K odstranění úporných skvrn používejte běžně prodejné prostředky k ošetřování stanů.
- K čištění nepoužívejte abrazivní nebo leptavé prostředky, tvrdé kartáče apod. Plážová mušle není vhodná k praní v pračce a nesmí se ani čistit chemicky.
- Pravidelně kontrolujte, jestli není plážová mušle na nějakém místě poškozená nebo netěsná. Trhliny a otvory vyspravte nejlépe za pomoci odpovídajícího materiálu, který je k dostání ve specializovaných prodejnách.
- Plážovou mušli ukládejte v jejím úložném obalu na suchém, chladném a dobře větraném místě, chráněném proti mrazu. Vyvarujte se přímého slunečního záření a tepla z topení.
- Povětrnostní vlivy a sluneční záření vedou postupem času ke stárnutí materiálu, ze kterého je plážová mušle vyrobena. To může vést ke změnám barvy plážové mušle a postupně také k únavě materiálu. Když plážovou mušli nepoužíváte, ukládejte ji proto na chráněném místě.