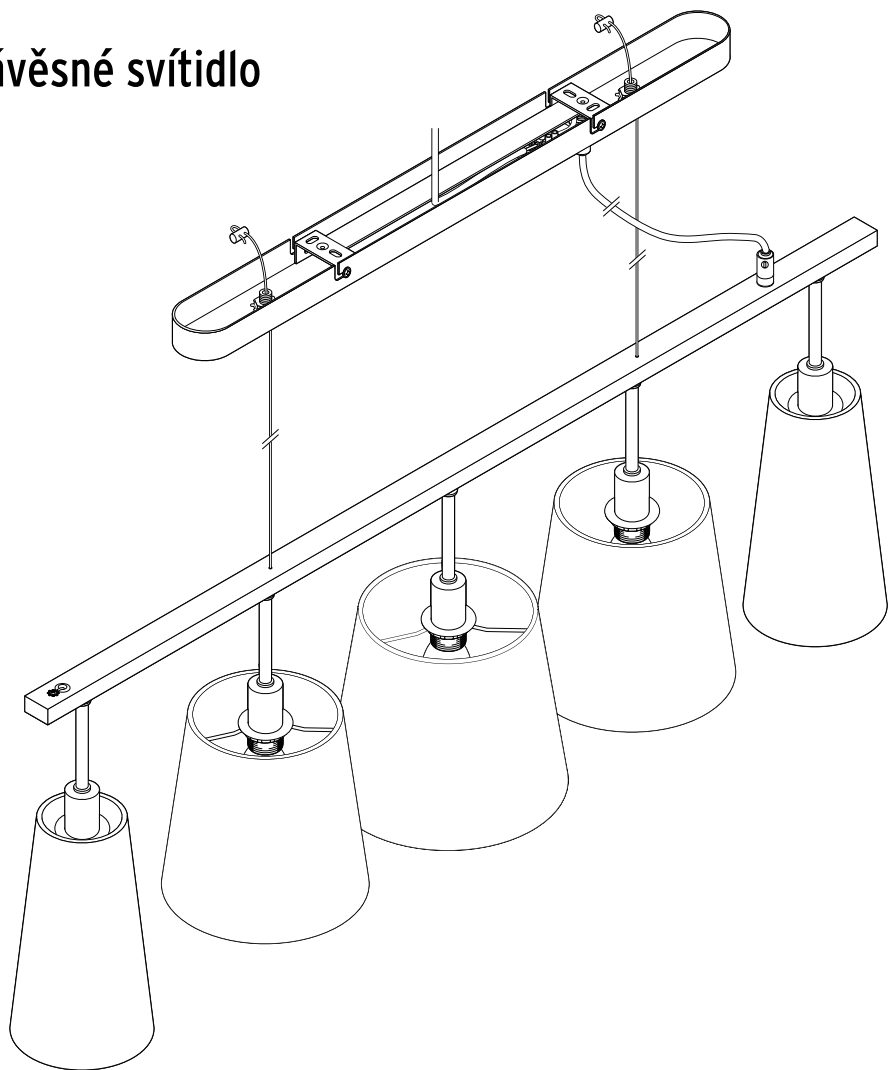


# Závěsné svítidlo



# Bezpečnostní pokyny

Výrobek je vybaven bezpečnostními prvky. Přesto si pozorně přečtěte bezpečnostní pokyny a používejte tento výrobek pouze tak, jak je popsáno v tomto návodu, aby nedopatřením nedošlo k zranění nebo škodám.

Uschovejte si tento návod pro pozdější potřebu. Při předávání výrobku s ním současně předejte i tento návod.

## Účel použití

Toto svítidlo je určeno k používání v soukromé domácnosti a není vhodné pro komerční účely.



Je koncipováno pro suché vnitřní prostory.

Svítidlo je vhodné k montáži na normálně vznětlivých materiálech.

## NEBEZPEČÍ pro děti

- Malé díly a obalový materiál udržujte mimo dosah dětí. Mimo jiné hrozí i nebezpečí udušení!

## NEBEZPEČÍ úrazu elektrickým proudem

- **Elektrickou instalaci musí provést odborník. Při tom musí být dodrženy instalační předpisy VDE 0100.**
- Svítidlo smí být připojeno jen k elektrickému vedení, které odpovídá hodnotám uvedeným v „Technických parametrech“ svítidla.
- Před elektrickou instalací musí být vypnutá pojistka, resp. elektrické vedení musí být bez napětí. V opačném případě hrozí nebezpečí úrazu elektrickým proudem!
- Svítidlo se nesmí instalovat na vodivý podklad.
- Svítidlo se nesmí instalovat v místnostech ohrožených výbuchem.
- Svítidlo nesmí přijít do kontaktu s vodou ani jinými kapalinami, protože jinak hrozí nebezpečí úrazu elektrickým proudem.
- Přesvědčte se, že se v místech vrtání nenachází žádné trubky nebo kabely.
- Svítidlo nepřipojujte, pokud připojovací kabely nebo jiné díly vykazují viditelné poškození.

- Neprovádějte na svítidle ani na připojovacích kabelech žádné úpravy. Případné opravy nechte provádět pouze v odborném servisu. Je nepřijatelné vyměňovat svépomocí také připojovací kabel.

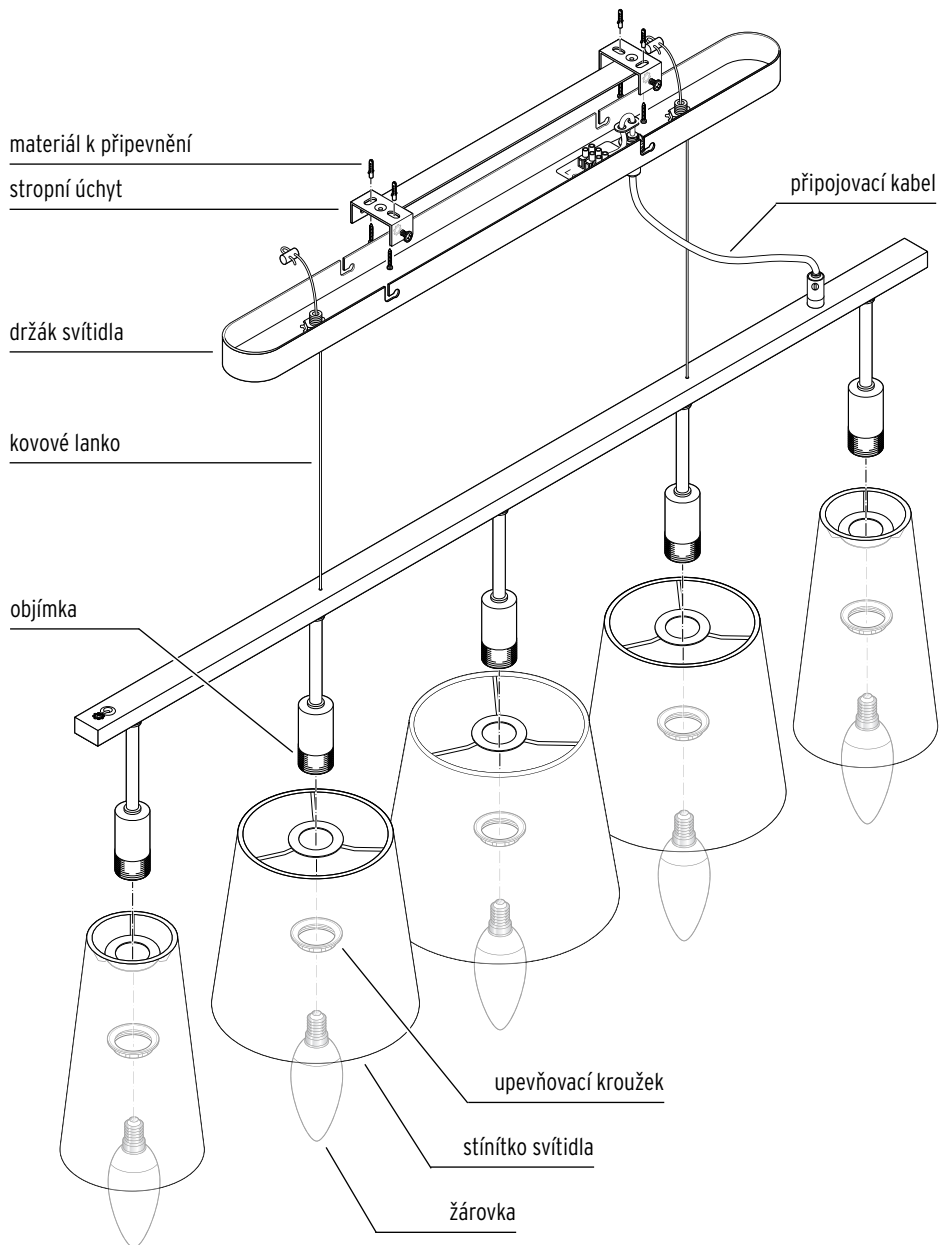
## VÝSTRAHA před požárem

- Svítidlo se za provozu může silně zahřívat. Lampu nezakrývejte a v žádném případě nad ni nezavěšujte žádné předměty.

## POZOR na věcné škody

- Před montáží na strop si v odborném obchodě vyžádejte vhodný montážní materiál pro Váš strop.
- Používejte jen takový typ žárovky, který je uvedený v kapitole „Technické parametry“. Nesmí být překročen maximální výkon svítidla.
- Svítidlo nepřipojujte ke stmívači. Přiložené žárovky nejsou ztlumitelné.
- K čištění přístroje nepoužívejte žíraviny ani agresivní nebo abrazivní čisticí prostředky.

## Přehled (rozsah dodávky)

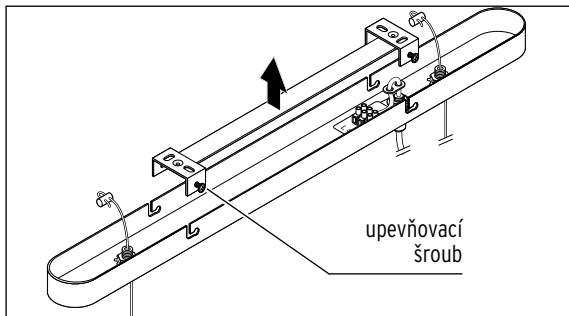


## Příprava montáže



Před montáží na strop si v odborném obchodě vyžádejte vhodný montážní materiál pro Váš strop.

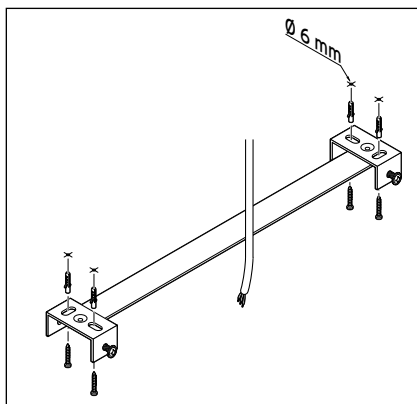
1. Přesvědčte se, že se v místech vrtání nenachází žádné trubky nebo kabely.
2. Vypněte před montáží pojistku, resp. zajistěte, aby se elektrické vedení nenacházelo pod napětím.
- 3.



Povolte čtyři postranní upevňovací šrouby, jimiž je stropní úchyt připevněn k držáku svítidla, tak daleko, abyste mohli stropní úchyt odejmout.

4. Označte si pomocí stropního úchytu místa vrtání.
5. Vyrtejte otvory pro hmoždinky.

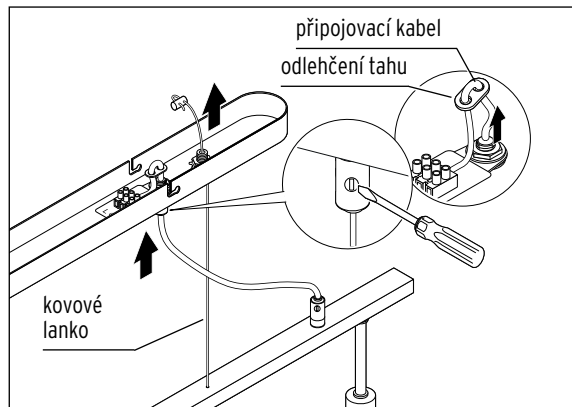
6.



Upevněte stropní úchyt na strop pomocí hmoždinek a šroubů.

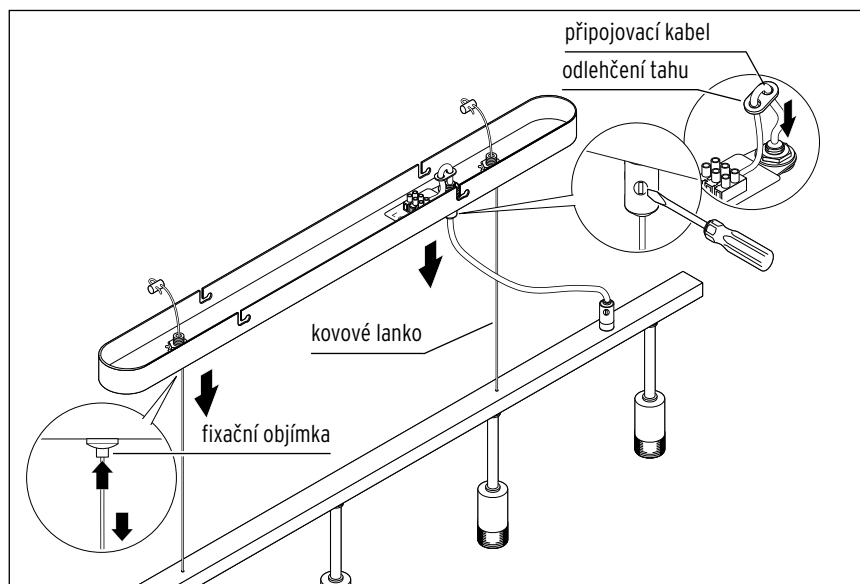
## Nastavení výšky svítidla

### Zavěšení svítidla výše



1. Vsuňte kovová lanka a příp. i připojovací kabel do nosiče svítidla tak daleko, aby závěsné svítidlo viselo v požadované výšce.
2. Opět utáhněte odlehčení tahu.

### Zavěšení svítidla níže



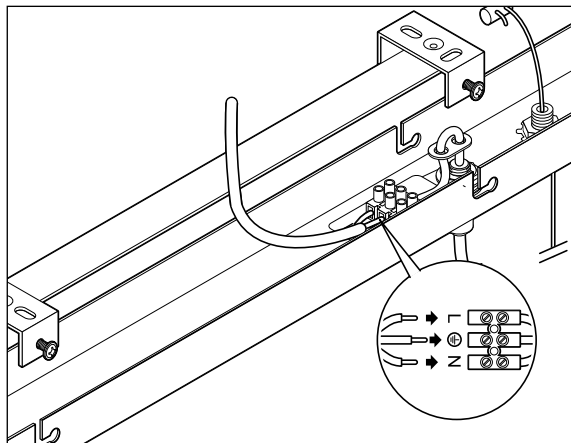
1. Zatlačte fixační objímku na jednotlivých kovových lankách nahoru do nosiče svítidla a ...
2. ... vytahujte současně kovová lanka z nosiče svítidla tak, aby ozdobný kryt závěsného svítidla byl v požadované výšce.
3. Opět uvolněte fixační objímku.
4. Vytáhněte připojovací kabel ven na stejnou výšku a znovu utáhněte odlehčení tahu.

## Elektrická instalace - pouze pro odborníky



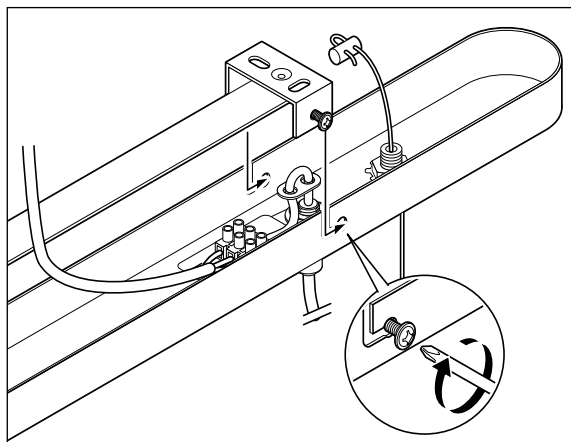
**NEBEZPEČÍ** ohrožení života úderem elektrickým proudem

- Elektrickou instalaci musí provést odborník. Při tom musí být dodrženy instalační předpisy VDE 0100.
- Před elektrickou instalací musí být vypnutá pojistka, resp. elektrické vedení musí být bez napětí.

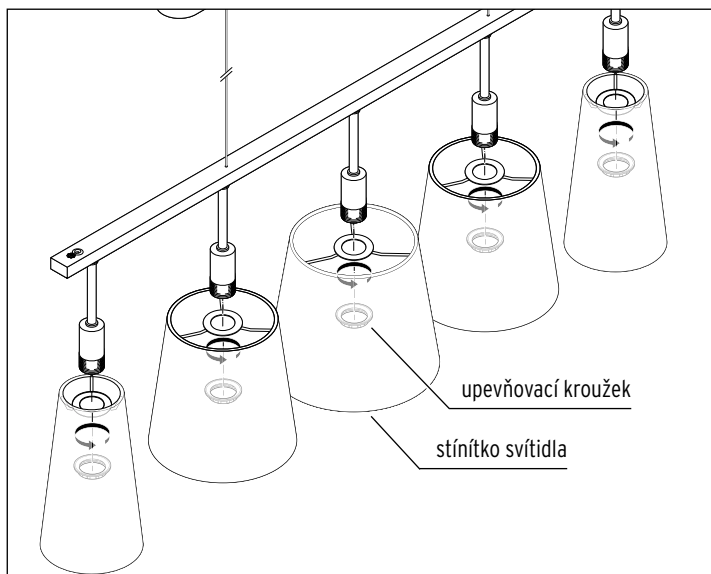


Elektrické vedení a svorkovnici nechte propojit odborníkem.

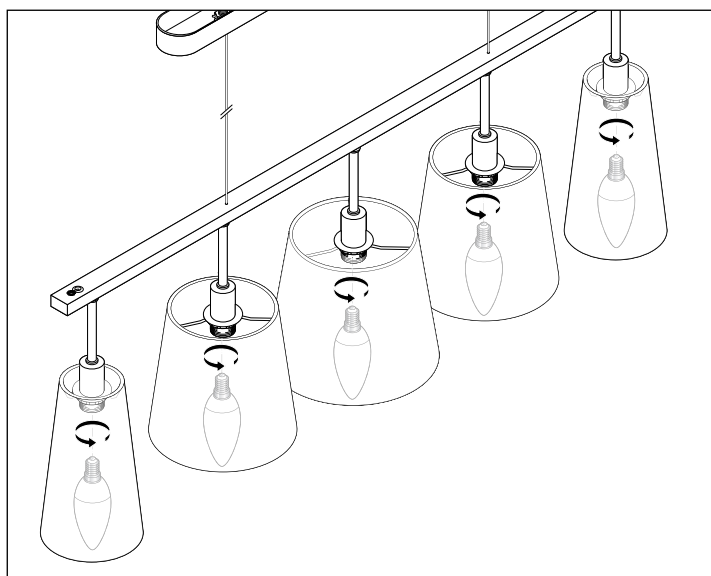
### Ukončení montáže



1. Nasuňte držák svítidla na čtyři lehce zašroubované upevňovací šrouby stropního úchytu.
2. Utáhněte upevňovací šrouby a zafixujte tak nosič svítidla.



3. Vyšroubujte z objímek upevňovací kroužky, nasuňte přes objímky kostry stínítek a našroubujte zpět upevňovací kroužky.



**i** Používejte jen typ žárovky uvedený v kapitole „Technické parametry“.

4. Do objímek zašroubujte dodané žárovky.

## Uvedení svítidla do provozu

### Zapnutí svítidla

1. Zapněte pojistku nebo uveďte elektrické vedení pod napětí poté, co jste provedli všechny montážní kroky.
2. Stiskněte vypínač svítidla a zkontrolujte, jestli je svítidlo správně připojené.

---

### Čištění

1. Svítidlo zhasněte a počkejte, až budou všechny díly dostatečně vychladlé.
  2. Očistěte všechny součásti svítidla prachovkou nebo suchým měkkým hadříkem.
- ▷ Stínítka můžete v případě potřeby otřít lehce navlhčeným hadříkem.

---

### Likvidace

Výrobek a jeho obal byly vyrobeny z cenných recyklovatelných materiálů. Recyklace snižuje množství odpadu a chrání životní prostředí.

**Obal** roztříďte a zlikvidujte. Využijte místních možností ke sběru papíru, lepenky a lehkých obalů.



**Přístroje** označené tímto symbolem se nesmí vyhazovat do domovního odpadu!

Staré přístroje jste ze zákona povinni likvidovat odděleně od domovního odpadu. Informace o sběrných místech, na kterých bezplatně přijímají staré přístroje, získáte u obecní nebo městské správy.

Vadné žárovky je nutno odevzdat k ekologické likvidaci jako elektroodpad ve sběrném dvoře.

---

### Technické parametry

Model:	305705078
Číslo výrobku:	608 404
Síťové napětí:	230 V ~ 50 Hz
Třída ochrany:	I
Osvětlovací prostředky:	typ E14, max. 40 W součást balení: LED žárovka, E14, 4 W
Okolní teplota:	+10 až +40 °C
Výrobce:	

Nino Leuchten GmbH, Hafervoehe 7, 59457 Werl, Germany

Za účelem vylepšování výrobku si vyhrazujeme právo technických a vzhledových změn.

