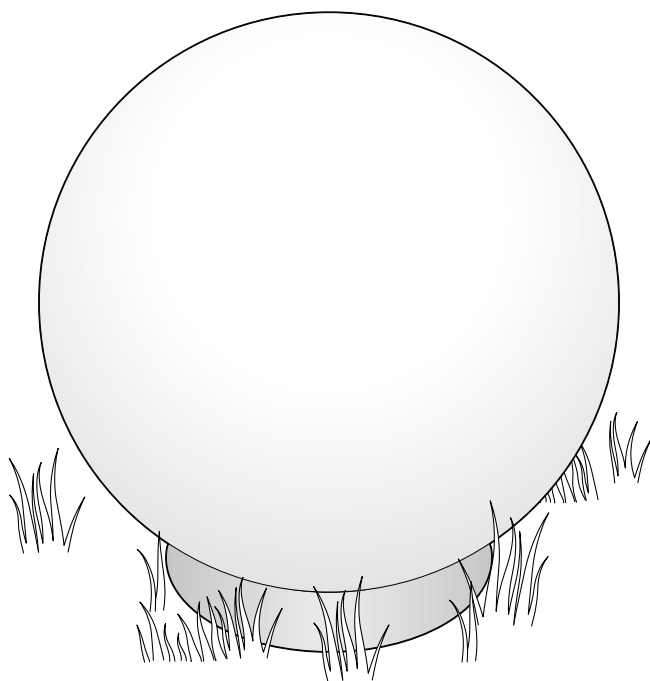


**Tchibo**

# Solární svítidlo ve tvaru koule



**CS** **Návod k použití a záruka**

Tchibo GmbH D-22290 Hamburg · 117327CE56XXI · 2021-06

## Vážení zákazníci,

toto nové solární svítidlo ve tvaru koule se postará o působivé osvětlení.

Jakmile se setmí, integrovaná LED v solárním svítidle se automaticky zapnou a při dostatečném jasu se následující den ráno zase vypnou.

V solárním svítidle je vložený akupack, ve kterém se ukládá energie pohlcená integrovaným solárním modulem přeměněná na elektřinu. Solární svítidlo tak svítí i po delších fázích špatného počasí.

Věříme, že Vám bude tento výrobek dlouho sloužit k Vaší spokojenosti.

## Váš tým Tchibo



[www.tchibo.cz/navody](http://www.tchibo.cz/navody)

---

## Bezpečnostní pokyny

Přečtěte si pozorně bezpečnostní pokyny a používejte tento výrobek pouze tak, jak je popsáno v tomto návodu, aby nedopatřením nedošlo k poranění nebo škodám.

Při předávání výrobku s ním současně předejte i tento návod.

### Účel použití

- Solární svítidlo slouží k dekoraci, ne k osvětlení. Je vhodné ke stálému používání ve venkovních prostorách. Je určeno k soukromému použití a není vhodné ke komerčním účelům.

### NEBEZPEČÍ pro děti

- Děti nerozpoznají nebezpečí, která mohou vzniknout při nesprávném zacházení s elektrickými přístroji. Proto výrobek uchovávejte mimo dosah dětí.
- Uchovávejte obalový materiál a malé součásti, které je možné spolknout (např. šrouby), mimo dosah dětí. Mimo jiné hrozí i nebezpečí udušení!

### VÝSTRAHA před nebezpečím poranění

- Solární svítidlo nepoužívejte s normálními bateriemi, které nelze dobít. Hrozí nebezpečí výbuchu!

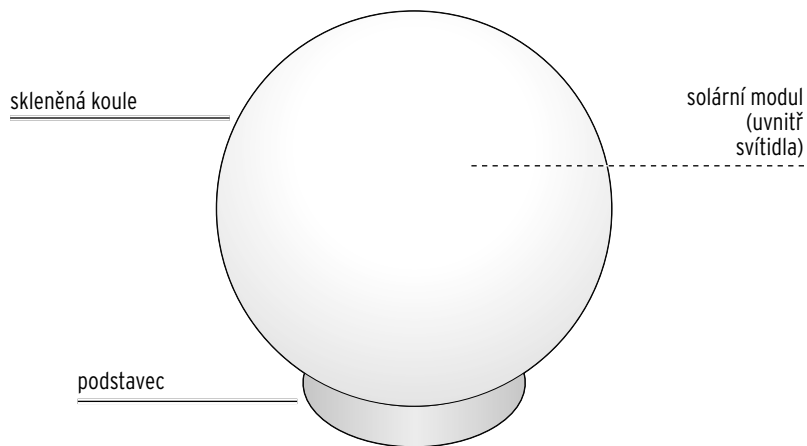
- Akumulátory se nesmí rozebírat, vhadzovat do ohně ani zkratovat.
- Pokud akumulátor vytekl, vyvarujte se kontaktu jeho obsahu s kůží, očima a sliznicemi. Případně zasažená místa omyjte vodou a neprodleně vyhledejte lékařskou pomoc.
- Svítidlo je ze skla. Zacházejte s ním opatrně. Zabraňte tvrdým nárazům a nenechte svítidlo, aby spadlo. Hrozí nebezpečí rozbití skla a poranění se.
- Výrobek nerozebírejte. Neprovádějte na výrobku žádné změny. Neodbornými opravami se uživatel vystavuje značným rizikům. Případné opravy přístroje nechávejte provádět pouze v odborných opravárnách nebo v zákaznickém servisu.
- LED není díky její extrémně dlouhé životnosti nutno vyměňovat. Není možné ji vyměnit, ani se nesmí vyměňovat.
- Pokud svítidlo používáte v bytě: Nelze zcela vyloučit, že některé laky, plasty nebo prostředky na ošetřování nábytku nenaruší a nezměkčí materiál, z něhož jsou vyrobeny protiskluzové nožičky. Abyste zabránili nepříjemným stopám na nábytku, položte v případě potřeby pod výrobek neklouzavou podložku.
- Solární svítidlo ve tvaru koule je vhodné pro venkovní prostory s teplotou přibližně do -10 °C. Pokud je venku nižší teplota, přeneste svítidlo domů, protože jinak se může poškodit.
- Bude-li se schylovat k bouři, uschovejte svítidlo v domě.

### **POZOR na věcné škody**

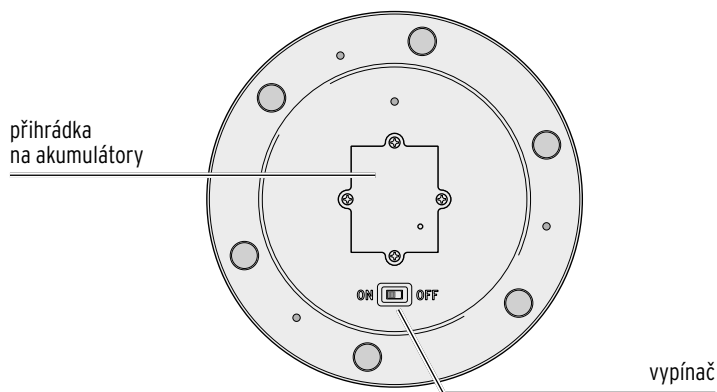
- Solární svítidlo je vhodné pro venkovní použití a odpovídá stupni krytí IPX4. Tento stupeň znamená ochranu před stříkající vodou jako je např. déšť. Solární svítidlo ale neponořujte do vody.
- Nikdy neumísťujte solární svítidlo do prohlubní nebo kotlin, ve kterých se může držet voda.
- Otvory na spodní straně nikdy nezakrývejte, aby mohla případně odtékat dešťová nebo zkondenzovaná voda.
- Uvnitř svítidla se nachází solární modul. Solární svítidlo nepolepujte, nezakrývejte ani nepomalovávejte.
- K čištění nepoužívejte žíraviny ani agresivní nebo abrazivní čisticí prostředky.

## Přehled (rozsah dodávky)

### Svítilno ve tvaru koule



### Spodní strana podstavce



## Použití

### Vybalení a nabíjení

Výrobek opatrně vyjměte z obalu a odstraňte veškerý obalový materiál.

Při dodání je akupack již zabudovaný ve výrobku.

Po vybalení výrobku ho na několik hodin postavte na slunné místo, aby se akumulátory mohly pro první použití ve tmě dostatečně nabít (viz kapitola „Nabíjení akumulátorů“ a „Volba místa k postavení“).

### Rozsvícení a zhasnutí svítidla

▷ K zapnutí LED posuňte vypínač na spodní straně podstavce na **ON**.

Když se začne stmívat, svítidlo se zapne a jakmile se začne opět rozednívat, svítidlo se vypne.

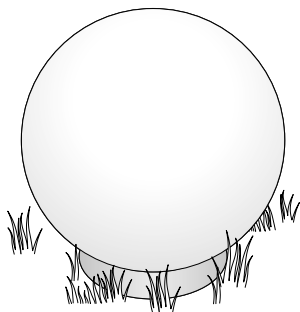
▷ K vypnutí LED posuňte vypínač na **OFF**.

Při dostatečně jasném světle se bude akumulátor nadále nabíjet.

### Volba místa k postavení

Solární svítidlo není závislé na zdroji elektrického proudu.

Je však závislé na sluneční energii, a proto je při jeho umísťování třeba zohlednit a dodržet následující body:



- Solární svítidlo postavte na takové místo, na kterém bude solární modul přes den pokud možno dlouho vystaven slunečnímu svitu.
- Neumisťujte je na místa, která jsou úplně nebo z větší části položena ve stínu (stromy, hřeben střechy apod.). Solární svítidlo neumisťujte na severní strany budov. Na takových místech není přes den dostatek slunečního světla.
- V noci by neměl být solární svítidlo stále ozařován jinými světelnými zdroji, např. silnými zářiči u vjezdů do garáže apod. Myslete na to, že se mnoho světelných zdrojů zapíná až během noci v závislosti na čase nebo pohybu.

### Nabíjení akumulátorů

- Akumulátory se mohou nabíjet pouze tehdy, když je svítidlo na slunném místě.
- V závislosti na počasí a intenzitě slunečního záření může trvat několik hodin, než solární modul akumulátory zcela nabije.
- V zimě nebo během několika po sobě následujících oblačných dnů se může stát, že nebudou akumulátory dostatečně nabité. Svítidlo pak na několik dnů vypněte. Akumulátory se nabíjejí i když je LED vypnuta.

## Záruka

Společnost Tchibo GmbH poskytuje **záruku v trvání 3 let** od data prodeje.  
Tchibo GmbH, Überseering 18, 22297 Hamburg, Germany

**Během záruční doby** bezplatně odstraníme veškeré materiálové a výrobní vady. Předpokladem pro poskytnutí záruky je předložení účtenky z obchodu Tchibo nebo jednoho z prodejních partnerů autorizovaných společností Tchibo. Tato záruka platí v rámci EU, ve Švýcarsku a v Turecku.


**Záruka se nevztahuje** na škody způsobené neodbornou manipulací nebo nedostatečným odvápnováním,

na díly podléhající rychlému opotřebení ani na spotřební materiál. Tyto si můžete objednat v našem zákaznickém servisu. Pozáruční opravy můžete nechat provádět, pokud jsou ještě možné, na vlastní náklady za režijní cenu kalkulovanou individuálně v našem servisním centru.

Tato záruka nijak neomezuje **zákonná záruční práva**.

## Servis a oprava

Pokud by se proti očekávání vyskytla závada, obraťte se prosím nejdříve na náš zákaznický servis. Naši pracovníci Vám ochotně a rádi pomohou a domluví se s Vámi na dalším postupu.

 **Pokud bude nutno zaslat výrobek zpět**, uveďte prosím následující údaje:

- svou **úplnou adresu**,
- **telefonní číslo** (na kterém jste přes den k zastížení) a/nebo **e-mailovou adresu**,
- **datum prodeje** a
- pokud možno **co nejpřesnější popis závady**.

K výrobku přiložte **kopii účtenky**.

Výrobek dobře zabalte, aby se mu při přepravě nemohlo nic stát. Po dohodě s naším zákaznickým servisem bude Váš výrobek vyzvednut. Pouze tak bude zaručeno rychlé zpracování a zaslání výrobku zpět.

Výrobek můžete také osobně odevzdat v nejbližším obchodě Tchibo.

**Pokud se nebude jednat o opravu ze záruky**, informujte nás o tom, jestli:

- si přejete **předběžný rozpočet nákladů** nebo
- Vám máme zaslat **neopravený výrobek zpět** (na Vaše náklady) nebo
- máme výrobek **zlikvidovat** (pro Vás zdarma).

**Pokud budete potřebovat informace o výrobku, chtít objednat příslušenství nebo budete mít nějaké dotazy k průběhu servisu**, obraťte se prosím na náš zákaznický servis. Přitom vždy uvádějte číslo výrobku.

## Zákaznický servis



**800 900 826**  
(zdarma)

pondělí - pátek 8:00 - 20:00 hod.

sobota 8:00 - 16:00 hod.

e-mail: [service@tchibo.cz](mailto:service@tchibo.cz)

**Číslo výrobku: 618 337**

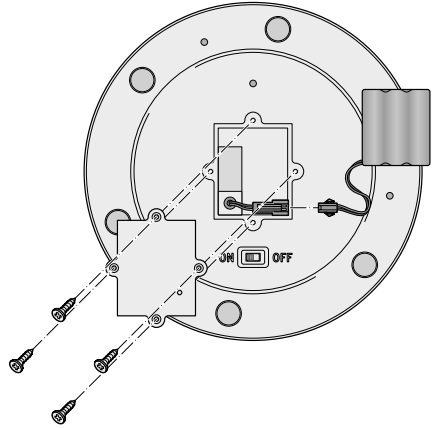
## Výměna akupacku



**VÝSTRAHA** před poraněním

- Venkovní solární svítidlo nepoužívejte s normálními bateriemi, které nelze dobíjet. Hrozí nebezpečí výbuchu!

Akumulátory jsou dimenzovány pro dlouhodobý provoz. Po dlouhé době používání však může být zapotřebí akupack vyměnit. Akumulátory podléhají přirozenému opotřebení a jejich výkon může klesat.



1. Povolte všechny čtyři šrouby na krytu přihrádky na akumulátory pomocí křížového šroubováku.
2. Sejměte kryt přihrádky na akumulátory.
3. Stiskněte zaskakovací výstupky na zástrčce starého akupacku směrem k sobě a zástrčku vytáhněte. Případně si vezměte na pomoc ploché kleště.
4. Zasuňte zástrčku nového akupacku. U našeho zákaznického servisu můžete objednat nový akupack (viz kapitola „Zákaznický servis“).
5. Kryt přihrádky na akumulátory opět správně nasadte na přihrádku.
6. Všechny čtyři šrouby opět pevně přišroubujte.

## Čištění

### **POZOR** na věcné škody

- K čištění nepoužívejte žíraviny ani agresivní nebo abrazivní čisticí prostředky.

▷ V případě potřeby otřete svítidlo lehce navlhčeným hadříkem.

---

## Závada/řešení

---

Solární svítidlo nesvítí.

- Není v okolí příliš mnoho světla? Zkontrolujte, jestli na svítidlo nedopadá světlo z jiných světelných zdrojů (např. z pouličních lamp nebo z lamp řízených časem nebo pohybem). V takovém případě svítidlo přemístěte.
- Jsou akumulátory plně nabité? Viz kapitola „Použití“.

LED ja poškozená.

- LED není možné vyměnit.

Solární svítidlo svítí jen slabě.

- Akumulátory nejsou plně nabité nebo jsou opotřebované. Solární svítidlo na několik dnů vypněte, aby se mohly akumulátory zase úplně dobít.
- V daném případě musíte akupack vyměnit (viz kapitola „Výměna akupacku“).

Výkon kolísá v závislosti na ročním období.

- To je podmíněno povětrnostními podmínkami a není závada. Nejlepší povětrnostní podmínky jsou v létě, nejhorší v zimě.
-




## Technické parametry

Model: 618 337

### Napájení

Solární modul: 5 V, 1,5 W

Akumulátory: 3 x 1,2 V Ni-MH  
3,6 V / 1000 mAh

Třída ochrany: III 

Osvětlovací prostředky: LED

Stupeň krytí: IPX4

Okolní teplota: -10 až +40 °C

Made exclusively for: Tchibo GmbH, Überseering 18, 22297 Hamburg,  
Germany, [www.tchibo.cz](http://www.tchibo.cz)

Za účelem vylepšování výrobku si vyhrazujeme právo  
technických a vzhledových změn.



## Likvidace

Výrobek, jeho obal a vložený akumulátor jsou vyrobeny z cenných recyklovatelných materiálů. To snižuje produkci odpadů a chrání životní prostředí.

**Obal** roztřídte a zlikvidujte. Využijte místních možností ke sběru papíru, lepenky a lehkých obalů.



**Přístroje** označené tímto symbolem se nesmí vyhazovat do domovního odpadu!

Staré přístroje jste ze zákona povinni likvidovat odděleně od domovního odpadu. Elektrická zařízení obsahují nebezpečné látky. Tyto mohou při neodborném skladování a likvidaci škodit zdraví a životnímu prostředí. Informace o sběrných místech, na kterých bezplatně přijímají staré přístroje, získáte u obecní nebo městské správy.



**Baterie a akumulátory** nepatří do domovního odpadu!

Vybité baterie a akumulátory jste ze zákona povinni odevzdávat ve sběrně určené obecní nebo městskou správou nebo ve specializované prodejně, ve které se prodávají baterie.