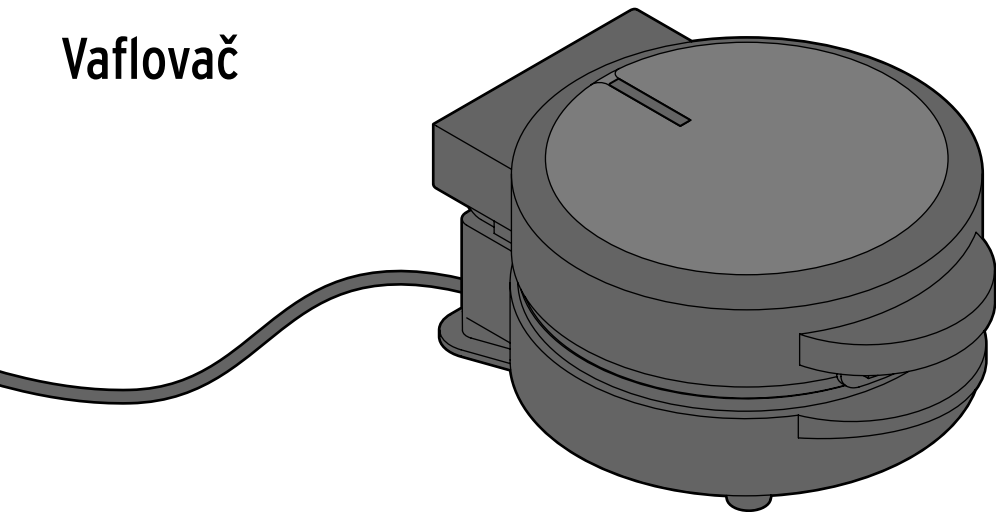


Tchibo

Vaflovač



cs Návod k použití

Obsah

Vážení zákazníci,

s novým vaflovačem připravíte lahodné vafle během chvílky.

Má dva různé motivy: Na spodní pečicí ploše je vyobrazena sněhová vločka a na horní ploše se pečou bruselské vafle.

Pečicí plochy s nepřilnavým povrchem usnadňují vyjímání hotových vafelí.

V této brožuře najdete recept, abyste mohli začít hned.

Přejeme Vám dobrou chuť!

Váš tým Tchibo

- 3 K tomuto návodu
- 4 Bezpečnostní pokyny
- 8 Přehled (rozsah dodávky)
- 10 Před prvním použitím
- 12 Použití
- 15 Tipy a pokyny
- 16 Základní recept na sladké vafle
- 16 Technické parametry
- 17 Čištění
- 18 Závada/řešení
- 19 Likvidace



K tomuto návodu

Výrobek je vybaven bezpečnostními prvky. Přesto si pozorně přečtete bezpečnostní pokyny a používejte tento výrobek pouze tak, jak je popsáno v tomto návodu, aby nedopatřením nedošlo ke zraněním nebo škodám.

Uschovejte si tento návod pro pozdější potřebu. Při předávání výrobku s ním současně předejte i tento návod.

Symbole použité v tomto návodu:



Tento symbol varuje před nebezpečím poranění.



Tento symbol varuje před nebezpečím úrazu elektrickým proudem.

Varovné pojmy uvedené v tomto návodu:

VÝSTRAHA upozorňuje na vážná zranění nebo ohrožení života.

POZOR varuje před lehkými zraněními.

POKYN varuje před věcnými škodami.



Takto jsou označeny doplňující informace.

Bezpečnostní pokyny

Účel použití

Vaflovač je určen k pečení vaflí.

Přístroj je určen pro použití v soukromých domácnostech a pro množství, které se v nich obvykle připravují. Přístroj není vhodný pro komerční použití nebo použití v domácnosti, např. v kuchyních pro zaměstnance v obchodech, kancelářích a podobně, v zemědělských objektech, pro zákazníky v hotelech, motelech a podobně nebo v penzionech.

Nebezpečí pro děti a osoby s omezenou schopností ovládání přístrojů

- Tento přístroj smí používat děti starší 8 let a osoby s omezenými fyzickými, sensorickými nebo duševními schopnostmi nebo nedostatkem zkušeností a/nebo vědomostí, pokud jsou pod dohledem nebo pokud jim bylo vysvětleno, jak se s přístrojem bezpečně manipuluje a pokud pochopily, jaká jim při používání přístroje hrozí nebezpečí.

Čištění a údržbu nesmí provádět děti, pokud nejsou starší 8 let a nejsou pod dohledem.

- Vaflovač a jeho síťový kabel se musí od zapnutí až do úplného vychladnutí přístroje nacházet mimo dosah dětí mladších 8 let.
- Přístroj a jeho kabel uchovávejte mimo dosah dětí mladších 8 let.
- Děti si nesmí s přístrojem hrát.
- Obalový materiál udržujte mimo dosah dětí. Mimo jiné hrozí i nebezpečí udušení!

Nebezpečí úrazu elektrickým proudem

- Přístroj nesmí přijít do styku s vodou nebo jinými kapalinami, protože hrozí nebezpečí úrazu elektrickým proudem. Přístroje se nedotýkejte vlhkými rukama a nepoužívejte jej venku ani v místnostech s vysokou vlhkostí vzduchu.

- Pokud je přístroj vlhký nebo mokrý, okamžitě odpojte síťovou zástrčku ze zásuvky. Nikdy nesahejte do vody nebo na vlhká místa, pokud je síťová zástrčka zapojena do zásuvky.
- Přístroj neuvádějte do provozu, pokud je on sám, zástrčka nebo síťový kabel viditelně poškozen, nebo pokud přístroj spadl na zem.
- Přístroj zapojte pouze do zásuvky s ochranným kolíkem, instalované podle předpisů, jejíž síťové napětí odpovídá technickým parametrům přístroje.
- Dbejte na to, aby byla použita zásuvka dobře přístupná, abyste z ní v případě potřeby mohli síťovou zástrčku rychle vytáhnout.
- Pokud bude nutné použít prodlužovací kabel, musí odpovídat „Technickým parametrům“ přístroje. Při nákupu prodlužovacího kabelu si nechte poradit v odborné prodejně.
- Zapnutý přístroj nikdy nenechávejte bez dozoru.
- Nepoužívejte spotřebič ve venkovních prostorách.
- Síťovou zástrčku vytáhněte ze zásuvky, ...
 - ... pokud během provozu dojde k poruše,
 - ... po použití,
 - ... za bouřky a
 - ... než začnete přístroj čistit.Vždy přitom tahejte přímo za zástrčku, nikoli za síťový kabel.
- Pro použití zcela odviňte síťový kabel a před opětovným navinutím síťového kabelu nechte spotřebič zcela vychladnout.
- Síťový kabel nesmíte zalomit ani přiskřípnout. Síťový kabel udržujte v bezpečné vzdálenosti od horkých povrchů a ostrých hran.
- Neprovádějte na výrobku žádné změny. Ani výměnu síťového kabelu nesmíte provádět svépomocí. Opravy na přístroji nechte provádět výhradně jen v odborných servisech. Pokud je poškozený síťový kabel, musí být

nahrazen jiným vhodným síťovým kabelem, který bude odpovídat technickým parametrům, a to buď výrobcem, v zákaznickém servisu nebo kvalifikovanou osobou, aby se zabránilo případnému ohrožení.

Nebezpečí požáru, popálení a opaření

- Příklad se nesmí uvádět do provozu spínacími hodinami ani odděleným systémem dálkového ovládní.
- Příklad se během provozu velmi silně zahřívá. Dbejte během použití na to, aby se během fáze chladnutí nikdo nedotkl horkých částí přístroje. Při otevírání a zavírání přístroje používejte chňapky nebo podobné pomůcky.
- Příklad nechte zcela vychladnout, než jej budete čistit, přenášet nebo uschovávat.
- Neumisťujte přístroj do blízkosti hořlavých předmětů ani přímo ke zdi nebo do rohu. Příklad nezakrývejte. Dbejte na to, aby odvinutý síťový kabel ležel úplně

volně a dostatečně daleko od přístroje a nedotýkal se horkých částí přístroje.

- Nepřehřívá příliš mnoho těsta nebo příliš tekuté těsto, protože jinak by z pečicích ploch mohlo unikát více páry a případně i těsta.
- Během pečení uniká mezi pečicími plochami pára. Nedotýkejte se - hrozí nebezpečí opaření!

Pozor na zranění z jiných příčin

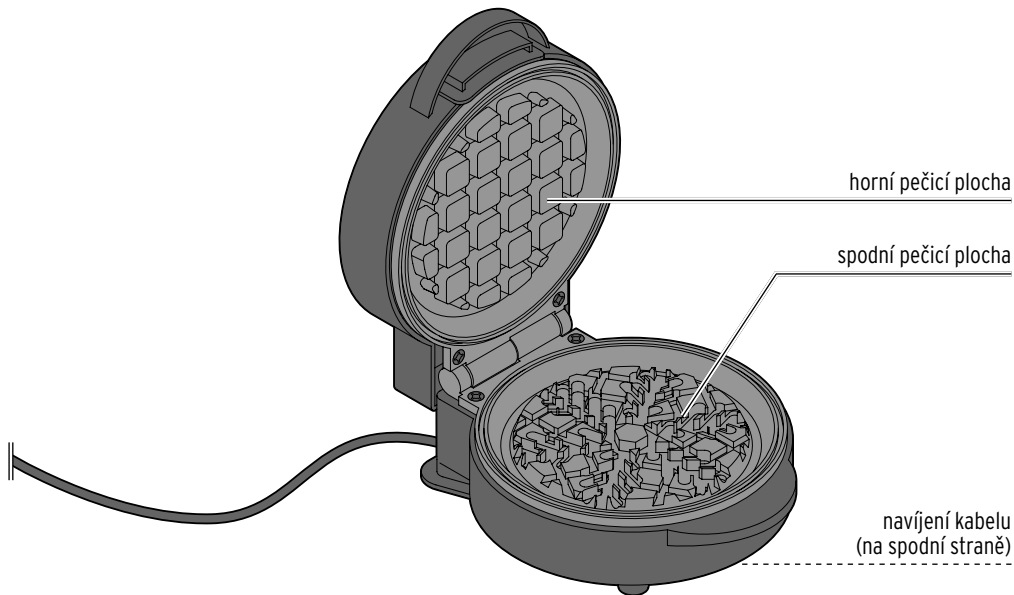
- Síťový kabel položte tak, aby nehrozilo nebezpečí zakopnutí nebo aby se do něj někdo nezachytil a nestáhl přístroj dolů.

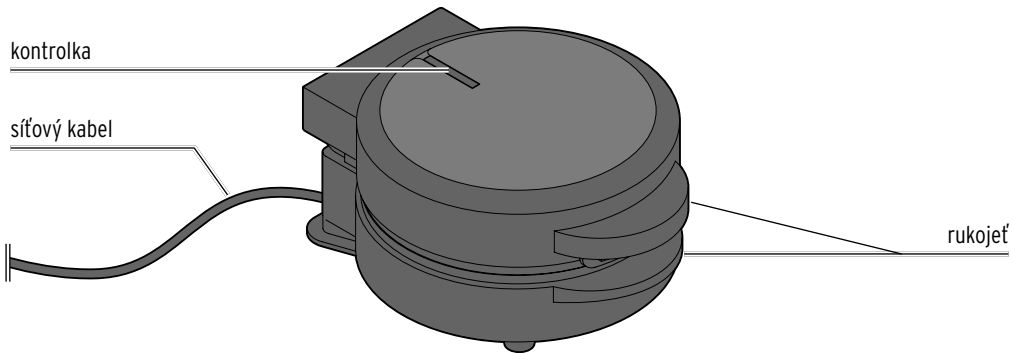
Věcné škody

- Položte výrobek na rovný, tepluvzdorný povrch, který není citlivý na stříkající mastnotu, protože během používání se stříkající mastnotě nelze vyhnout. Udržujte dostatečnou vzdálenost od zdrojů tepla, jako jsou varné desky nebo trouby.

- Vafle jsou horké. K vyjmutí vaflí proto vždy používejte žáruvzdorné dřevěné nebo plastové příbory, aby nedošlo k poškrábání nepřilnavého povrchu pečicích ploch.
- K čištění nepoužívejte silné chemikálie, agresivní nebo abrazivní čisticí prostředky - včetně čističe na trouby - ani tvrdé kartáče apod.
Mohlo by dojít k poškození nepřilnavého povrchu.
- Nelze zcela vyloučit, že některé laky, plasty nebo prostředky na ošetřování nábytku nenaruší a nezměkčí materiál, ze kterého jsou vyrobeny protiskluzové nožičky.
Abyste zabránili nepříjemným stopám na nábytku, položte v případě potřeby pod přístroj protiskluzovou, žáruvzdornou podložku.

Přehled (rozsah dodávky)





Před prvním použitím

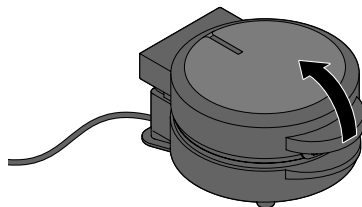


VÝSTRAHA před opařením/popálením
a požárem

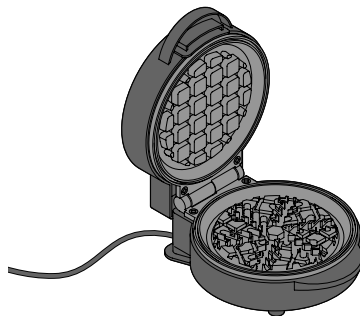
- Neumisťujte přístroj do blízkosti hořlavých předmětů ani přímo ke zdi nebo do rohu.
- Dbejte během použití a fáze chladnutí na to, aby se nikdo nedotkl horkých částí přístroje.
- Při otvírání a zavírání přístroje používejte chňapky nebo podobné pomůcky.

1. Odstraňte veškerý obalový materiál a okamžitě jej zlikvidujte, aby se nedostal do rukou dětem.
2. Přístroj umístěte na rovný povrch, který je odolný vůči teple a stříkancům.

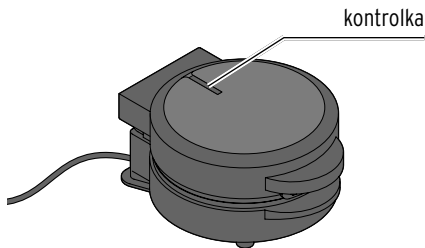
Při odstraňování zbytků, které mohly vzniknout při přípravě, postupujte následujícím způsobem:



3. Otevřete pečicí plochy.



4. Pečicí plochy otřete vlhkým hadříkem.
5. Zavřete přístroj.
6. Síťový kabel zcela odmotejte a síťovou zástrčku zasuněte do dobře přístupné zásuvky s ochranným kolíkem.



Kontrolka se rozsvítí a signalizuje, že se spotřebič zahřívá. Když zhasne, bylo dosaženo teploty pečení.

i Při prvním zahřátí může dojít k mírnému zápachu a tvorbě páry, to ale není závadou. Zajistěte dostatečné větrání.

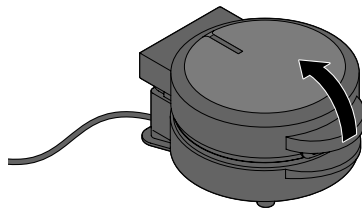
7. Po přibližně 10 minutách odpojte síťovou zástrčku ze zásuvky, otevřete spotřebič a nechte jej vychladnout.
8. Po vychladnutí otřete důkladně pečicí plochy kuchyňskou utěrkou.

Použití

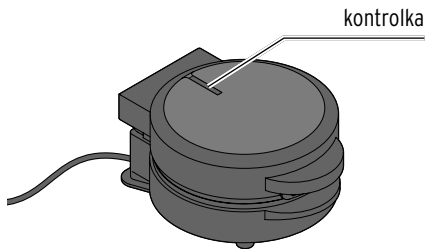
Před použitím dodržujte také všechny bezpečnostní pokyny uvedené v kapitole „Před prvním použitím“.



- V tomto elektrickém vaflovači se těsto peče mezi vyhřívanými pečicími plochami z obou stran současně.
- Vaflovač nemá regulátor teploty. Jakmile je zástrčka zasunuta do zásuvky, spotřebič se zahřívá.
- Vzhledem k tomu, že teplotu nelze měnit, závisí stupeň propečení vaflí především na době pečení a na tom, jak často vaflovač během pečení otevíráte.
- Protože se těsto při plnění vaflovače nejprve dotkne spodní pečicí plochy a teprve při zavírání i horní pečicí plochy, spodní strana vafle zhnědne rychleji než horní. Proto při kontrole stupně propečení vafle nadzvedněte.



1. Vytáhněte zavírací mechanismus směrem nahoru a otevřete pečicí plochy.
2. V případě potřeby lehce potřete pečicí plochy štětcem s trochou margarínu nebo oleje (v závislosti na konzistenci těsta to není vždy nutné).
3. Pečicí plochy přiklopte k sobě. Síťový kabel zcela odmotejte a síťovou zástrčku zasuňte do dobře přístupné zásuvky s ochranným kolíkem.



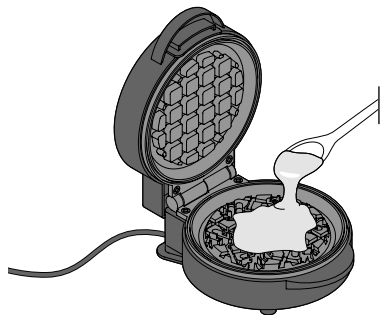
Kontrolka se rozsvítí a signalizuje, že se spotřebič zahřívá. Když zhasne, je dosaženo teploty pečení.



POZOR - opaření/spálení

- Během pečení uniká mezi pečicími plochami horká pára.
- Neplňte příliš mnoho těsta nebo příliš tekutým těstem.

4. Otevřete pečicí plochy.




5. Naběračkou dejte trochu těsta doprostřed spodní pečicí plochy.



Těsto se nesmí dotýkat stěn, protože by se při zavření vaflovače stlačilo a mohlo by z vaflovače uniknout. Vyzkoušejte, které množství je optimální. Záleží také na konzistenci použitého těsta.

6. Zavřete pečicí plochy.

Kontrolka svítí.

 Kontrolka se během pečení vypíná a znovu zapíná. Nejedná se o chybu, ale o signál, že se spotřebič opět zahřívá.

7. Přibližně po 2 až 4 minutách vaflovač opatrně otevřete a zkontrolujte.

Pokud není vafle ještě dostatečně propečená nebo hnědá, nechte ji ještě chvíli péct. Viz také část „Tipy a pokyny“. Pomocí dřevěného nebo plastového příboru odstraňte z okrajů pečicích ploch přebytečné zbytky upečených vafelí.

8. Jakmile vafle dosáhnou požadovaného stupně propečení, vyjměte je. Používejte dřevěné nebo plastové příbory, aby nedošlo k poškození povrchové úpravy. Odřízněte přetékaající zbytky upečených vafelí na okrajích pečicích ploch a zlikvidujte je.

Následně můžete na pečicí plochu opět nalít těsto a upéct další vafle.

Pokud nechcete péct další vafle:

9. Síťovou zástrčku vytáhněte ze zásuvky.

10. Nechte přístroj zcela vychladnout.

11. Vyčistěte vaflovač (viz „Čištění“).

Tipy a pokyny

- Vaflovač se zahřívá přibližně 5 minut po zapojení do elektrické sítě.
Ihned po zahřátí trvá přibližně 5 až 6 minut, než jsou vafle zcela upečené.
Po několika pečeních lze vafle vyjmout přibližně po 2 až 4 minutách.
- Pokud jsou vafle příliš světlé nebo tmavé, pečte je příště déle nebo kratší dobu.
Totéž platí, pokud nejsou vafle dopečené.
- Po několika pečeních zjistíte požadovaný stupeň propečení. To však vždy závisí na typu a tloušťce těsta.
Čím více cukru těsto obsahuje, tím jsou vafle hnědší.
Pokud je těsto velmi řídké, může se stát, že nedosáhne horní pečicí plochy a nahoře bude méně hnědé než dole.
- Pokud těsto během pečení řádně nevykyne, můžete přidat trochu prášku do pečiva.
- Pokud máte problémy s vyjmutím vafel z pečicích ploch, příště pečicí plochy trochu (více) namažte.

Základní recept na sladké vafle

250 g mouky

3 vejce

1 lžička prášku do pečiva

1 balíček vanilkového cukru

100 g cukru

0,2 l mléka


125 g měkkého másla nebo margarínu

1. Do mísy dejte mouku, prášek do pečiva, cukr a vanilkový cukr.
2. Uprostřed ingrediencí udělejte důlek a přidejte mléko a vejce.
3. Všechny ingredience dobře promíchejte ručním mixérem, dokud nebude těsto hladké.
4. Nakonec přidejte změkklé máslo nebo margarín a dobře promíchejte.

Technické parametry

Model: 700 447

Síťové napětí: 220-240 V ~ 50/60 Hz

Třída ochrany: I 

Výkon: 550 W

Okolní teplota: +10 až +40 °C

Made exclusively for: Tchibo GmbH,
Überseering 18,
22297 Hamburg,
Germany
www.tchibo.cz

Za účelem vylepšování výrobku si vyhrazujeme právo technických a vzhledových změn.



Čištění



VÝSTRAHA - nebezpečí ohrožení života elektrickým proudem

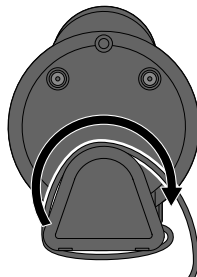
Přístroj nesmí přijít do styku s vodou nebo jinými kapalinami, protože hrozí nebezpečí úrazu elektrickým proudem.

POKYN - věcné škody

K čištění nepoužívejte žíraviny ani agresivní nebo abrazivní čisticí prostředky.

1. Než začnete přístroj čistit, vytáhněte síťovou zástrčku ze zásuvky a nechte přístroj vychladnout.
2. Pomocí dřevěného nebo plastového příboru odstraňte z okrajů pečicích ploch přebytečné zbytky upečených vafelí. To jde nejlépe, když jsou zbytky již zaschlé.
3. Otřete pečicí plochy a plášť hadříkem lehce navlhčeným vodou.

4. V případě potřeby je otřete suchým hadříkem.
5. K prostorově úspornému uložení síťového kabelu použijte prostor pro navíjení kabelu na spodní straně spotřebiče.



Závada/řešení

Přístroj nefunguje.	<ul style="list-style-type: none">• Je zástrčka zasunutá v zásuvce?
Vafle jsou příliš světlé.	<ul style="list-style-type: none">• Vafle nechte ještě chvíli péct.• Není těsto příliš řídké?• Příliš mnoho / příliš málo těsta?• Řídili jste se pokyny v receptu?
Vafle jsou příliš tmavé.	<ul style="list-style-type: none">• Vafle pečte o něco kratší dobu.
Vafle se lepí na pečicí plochy.	<ul style="list-style-type: none">• Pečicí plochy vymažte (o něco více) tukem.
Během pečení uniká velké množství páry.	<ul style="list-style-type: none">• Není těsto příliš řídké?• Nenalili jste příliš mnoho těsta?

Likvidace

Výrobek a jeho obal byly zhotoveny z cenných recyklovatelných materiálů.

Recyklace snižuje množství odpadu a chrání životní prostředí.

Obal roztříd'te a zlikvidujte. Využijte místních možností ke sběru papíru, lepenky a lehkých obalů.



Přístroje označené tímto symbolem se nesmí vyhazovat do domovního odpadu!

Staré přístroje jste ze zákona povinni likvidovat odděleně od domovního odpadu. Elektrická zařízení obsahují nebezpečné látky.

Ty mohou při neodborném skladování a likvidaci škodit zdraví a životnímu prostředí. Informace o sběrných místech, na kterých bezplatně přijímají staré přístroje, získáte u obecní nebo městské správy.

Číslo výrobku: 700 447

Made exclusively for:

Tchibo GmbH, Überseering 18, 22297 Hamburg, Germany, www.tchibo.cz