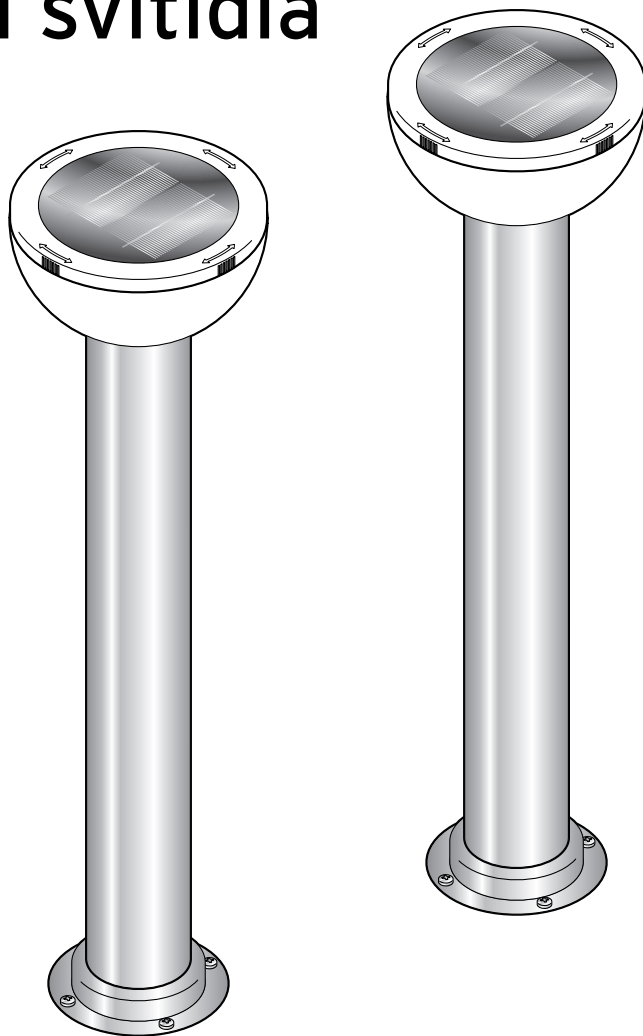


# Solární svítidla



## **Vážení zákazníci,**

tato nová solární svítidla z ušlechtilé oceli vypadají ušlechtilě a dodají Vaší zahradě nové světlo.

Jakmile se setmí, svítidla se automaticky zapnou, a při dostatečném jasů se další den ráno zase vypnou.

Energie pohlcená solárním modulem a přeměněná na elektrický proud se ukládá v akumulátorech zabudovaných v solárních svítidlech. Díky tomu můžete solární svítidla používat i po delších fázích špatného počasí.

Věříme, že Vám bude tento výrobek dlouho sloužit k Vaší spokojenosti.

**Váš tým Tchibo**



[www.tchibo.cz/navody](http://www.tchibo.cz/navody)

## Obsah

- |   |                           |    |                      |
|---|---------------------------|----|----------------------|
| 3 | K tomuto návodu           | 10 | Výměna akumulátorů   |
| 4 | Bezpečnostní pokyny       | 12 | Čištění a ošetřování |
| 6 | Přehled (rozsah dodávky)  | 12 | Technické parametry  |
| 7 | Před montáží              | 13 | Závada / náprava     |
| 7 | Montáž solárního svítidla | 14 | Likvidace            |
| 7 | Montáž s bodcem do země   | 15 | Záruka               |
| 8 | Montáž se šroubováním     |    |                      |
| 9 | Použití                   |    |                      |
| 9 | Polohy vypínače           |    |                      |
| 9 | Nabíjení akumulátorů      |    |                      |

---

### K tomuto návodu

Výrobek je vybaven bezpečnostními prvky. Přesto si pozorně přečtěte bezpečnostní pokyny a používejte tento výrobek pouze tak, jak je popsáno v tomto návodu, aby nedopatřením nedošlo k zranění nebo škodám.

Uchovejte si tento návod pro pozdější potřebu.

Při předávání výrobku s ním předejte i tento návod.

Symbyly v tomto návodu:



Tento symbol varuje před nebezpečím úrazu elektrickým proudem.



Tento symbol varuje před nebezpečím poranění.



Takto jsou označeny doplňující informace.

Upozornění **NEBEZPEČÍ** varuje před možným těžkým zraněním a ohrožením života.

Upozornění **VÝSTRAHA** varuje před poraněním a značnými věcnými škodami.

Upozornění **POZOR** varuje před lehkým poraněním nebo poškozením.

# Bezpečnostní pokyny

## Účel použití

Solární svítidla jsou vhodná ke stálému používání ve venkovních prostorách.

Jsou určena pro osobní použití a nejsou vhodná ke komerčním účelům.

## NEBEZPEČÍ pro děti

- Akumulátory mohou být v případě spolknutí životu nebezpečné. Pokud dojde ke spolknutí akumulátoru, může to vést během 2 hodin k těžkému poleptání vnitřních orgánů a k smrti. Uchovávejte proto nové i vybité akumulátory a výrobek mimo dosah dětí. Pokud máte podezření, že došlo k spolknutí akumulátoru nebo že se akumulátor dostal do těla nějakým jiným způsobem, okamžitě vyhledejte lékařskou pomoc.
- Pro bezpečnou montáž se výrobek dodává s různými malými díly. Tyto díly mohou být v případě spolknutí životu nebezpečné.
- Obalový materiál udržujte mimo dosah dětí. Mimo jiné hrozí i nebezpečí udušení!

## VÝSTRAHA před poraněním

- Nepoužívejte solární svítidla s bateriemi, které nelze dobít. Hrozí nebezpečí výbuchu!
- Akumulátory se nesmí rozebírat, vyhazovat do ohně ani zkratovat.

- Pokud akumulátor vytekl, vyvarujte se kontaktu jeho obsahu s kůží, očima a sliznicemi. Případně zasažená místa okamžitě omyjte velkým množstvím čisté vody a neprodleně vyhledejte lékařskou pomoc.

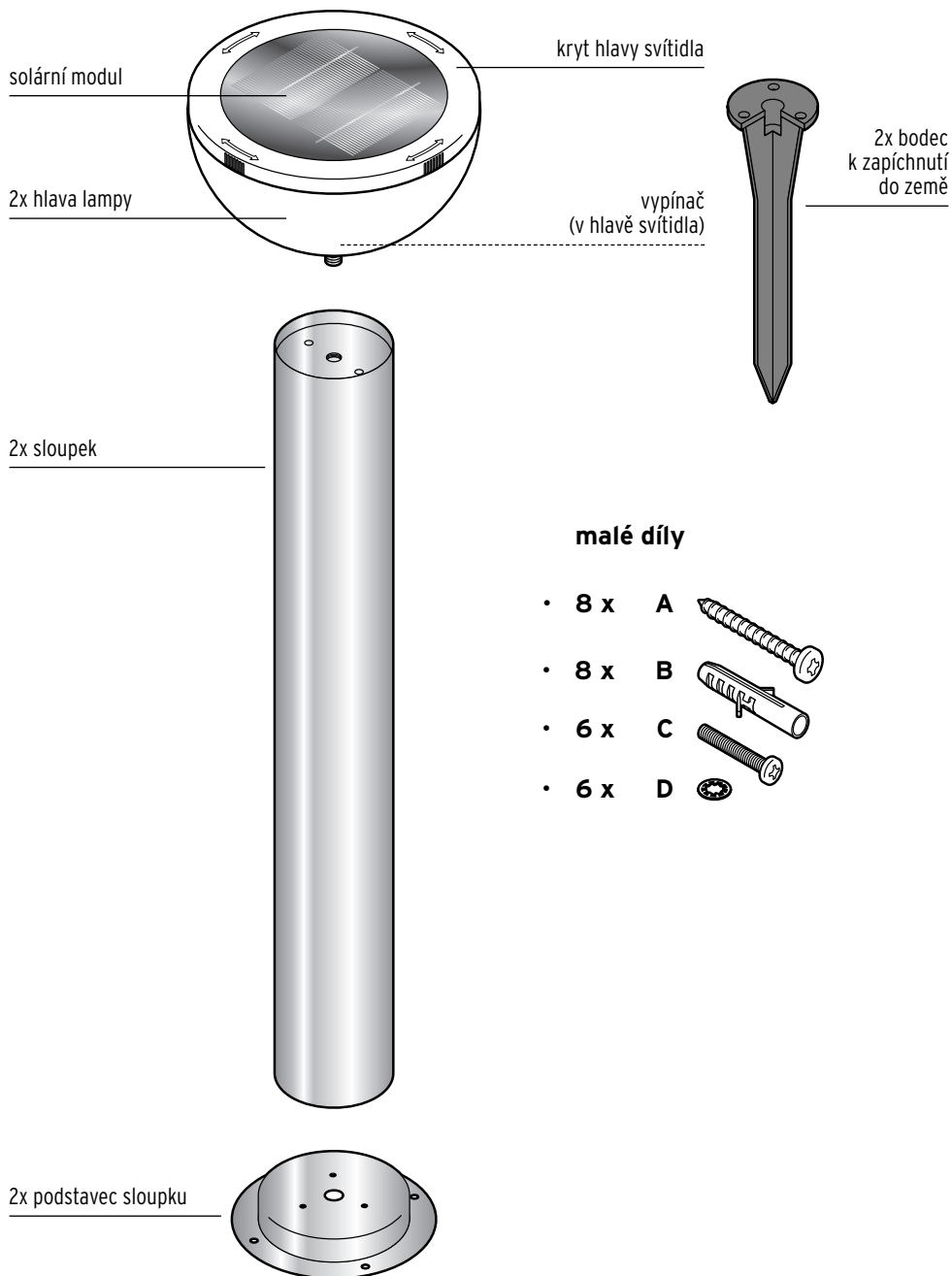
- Bodec k zapíchnutí do země udržujte v dostatečné vzdálenosti od dětí!

## POZOR na věcné škody

- Tento výrobek je vhodný k používání ve venkovních prostorách a odpovídá stupni krytí IPX4. Tento stupeň znamená ochranu před stříkající vodou jako je např. déšť. Výrobek však nepo-  
nořujte do vody. Neukládejte solární svítidla do vkleslin ani do prohlubní, v nichž by se mohly tvořit kaluže.
- Solární svítidla nepoužívejte, pokud vykazují viditelná poškození.
- Příložený montážní materiál je vhodný pro pevný podklad (zdi, kamenné desky apod.). Informujte se před montáží ve specializovaném obchodě o vhodném montážním materiálu pro Váš podklad a popř. použijte jiný montážní materiál.
- Přesvědčte se, že se v místě vrtání nenachází žádné trubky ani vedení.
- LED není vzhledem k jejich mimořádně dlouhé životnosti třeba měnit. Není možné je vyměnit ani se nesmí vyměňovat. LED jsou ve svítidlech pevně namontované. Otevřením se svítidla poškodí.

- Pokud jsou akumulátory vybité nebo nebudete výrobek delší dobu používat, akumulátory z výrobku vyjměte. Zabráníte tak poškození, ke kterému by mohlo dojít, kdyby akumulátory vytekly.
- Neprovádějte na výrobku žádné změny. Případné opravy nechte provádět pouze ve specializované opravně nebo v našem servisním centru.
- Solární moduly se nesmí polepovat, zakrývat ani pomalovávat.
- Solární svítidla jsou vhodná do venkovních prostor s teplotou přibližně do -10 °C. Pokud je venku teplota nižší, pak svítidla uchovávejte v domě. V opačném případě se výrobek může poškodit.
- K čištění nepoužívejte žíraviny ani agresivní nebo abrazivní čisticí prostředky.

## Přehled (rozsah dodávky)



## Před montáží

Solární svítidla je možné umístit příp. namontovat nezávisle na zdroji elektrického proudu.

Jsou však závislá na sluneční energii a proto je před začátkem montáže třeba dodržovat následující pokyny:

- Nemontujte je na místa, která leží úplně nebo z větší části ve stínu (stromů, hřebenů střechy apod.).
  - Neumísťujte solární svítidla např. na severní stranu domu, přístřešku pro auto, kůlny apod. Na takovém místě není přes den dostatek slunečního světla.
  - Zvolte pro montáž takové místo, na kterém budu solární svítidla přes den pokud možno co nejdéle vystavena přímému slunečnímu světlu.
- V noci by neměla být solární svítidla stále ozařována jinými světelnými zdroji, např. silným zářičem u vjezdu do garáže apod. Myslete na to, že se mnoho světelných zdrojů zapíná až během noci v závislosti na čase nebo pohybu.
  - Když budete chtít solární svítidla se sloupkem pevně namontovat na nějaké místo, postavte je na toto místo nejdřív provizorně o několik dní dřív s bodcem k zapíchnutí do země. Díky tomu pak lépe poznáte, jestli na dané místo svítí dostatečně slunce.

## Montáž solárního svítidla

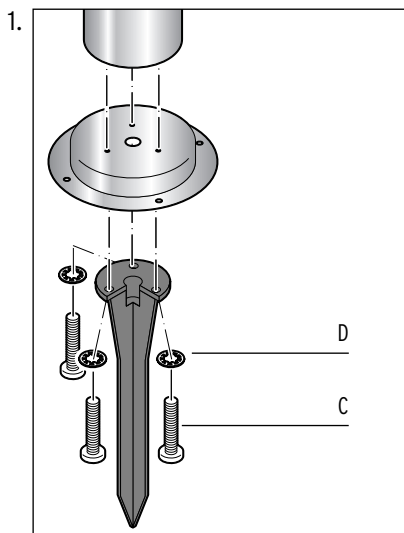
Svítidla je možné namontovat a používat dvěma způsoby:

- S bodcem k zapíchnutí do země jako mobilní stojací svítidlo, např. na záhonu, na trávě, při zahradní slavnosti apod.
- Se sloupkem jako pevně instalované stojací svítidlo, např. na nějaké cestě nebo na terase.

### Montáž s bodcem do země



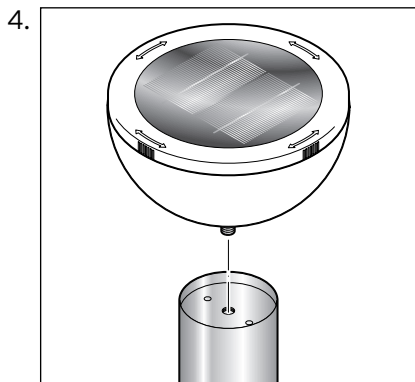
Podstavec sloupku namontujte i tehdy, když budete solární svítidlo připevňovat pomocí bodce k zapíchnutí do země. To dodá svítidlu dodatečnou stabilitu.



Na sloupek každého svítidla našroubujte zesodu bodce

k zapíchnutí do země a podstavec pomocí šroubů **C** a podložek **D**.

2. Bodec zapíchněte úplně do měkkého podkladu.
3. Zkuste opatrně zatřepat sloupkem, abyste zkontrolovali, jestli dostatečně pevně stojí.

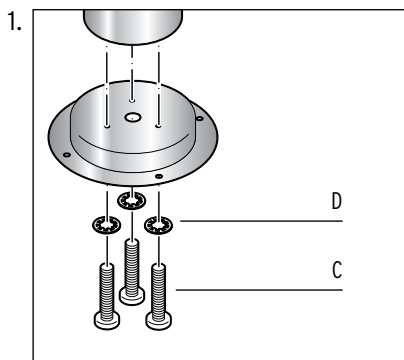


Zašroubujte hlavu svítidla pevně rukou do závitu sloupku.

### Montáž se šroubováním

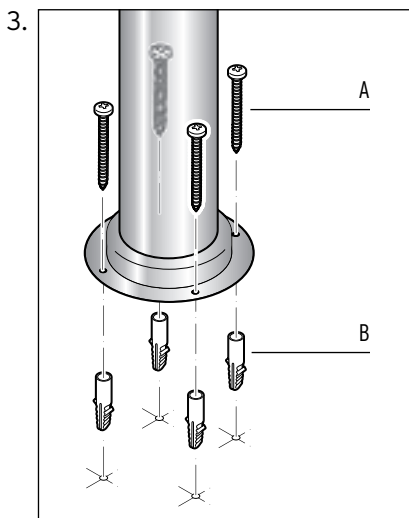
#### **POZOR** na věcné škody

- Přiložený montážní materiál je vhodný pro pevný podklad (zdi, kamenné desky apod.). Informujte se před montáží ve specializovaném obchodě o vhodném montážním materiálu pro Váš podklad a popř. použijte jiný montážní materiál.
- Přesvědčte se, že se v místě vrtání nenachází žádné trubky ani vedení.



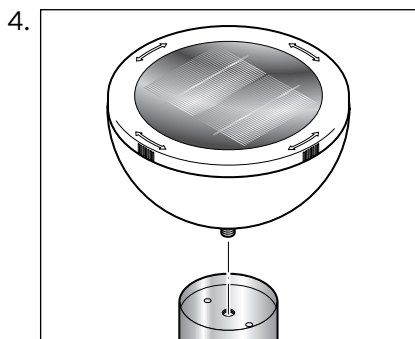
Na sloupek každého svítidla našroubujte zespodu podstavec sloupku pomocí šroubů **C** a podložek **D**.

2. Přidržte podstavec se sloupkem na požadované místo montáže. Vyznačte si otvory k vyvrtání pomocí úzkého, špičatého předmětu.



Vyvrtejte otvory a připevněte sloupek k zemi pomocí šroubů **A** a hmoždinek **B**.

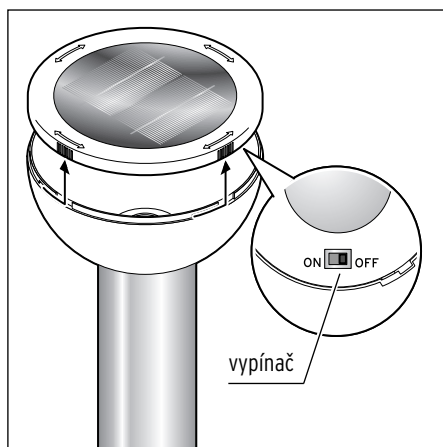




Zašroubujte hlavu svítidla pevně rukou do závitu sloupku.

## Použití

Při dodání jsou akupacky již vloženy.



1. Otáčejte každým krytem hlavy svítidla proti směru hodinových ručiček až na doraz. Sejměte kryt směrem nahoru.
2. K zapnutí svítidla posuňte vypínač do polohy **ON**. To je standardní poloha, ve které pracuje solární svítidlo plně automaticky (viz také následující oddíl „Polohy vypínače“).

3. Kryt nasadte zpět. Musí být vložený správně v drážkách hlavy svítidla. Potom otočte kryt hlavy svítidla ve směru hodinových ručiček až na doraz.

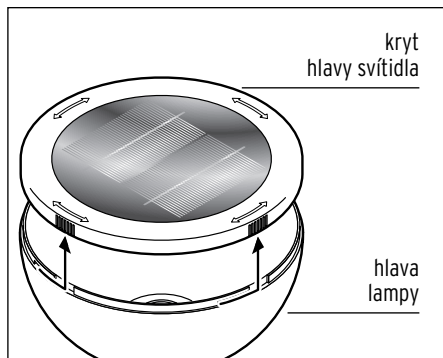
### Polohy vypínače

- ON**
- Když se začne stmívat, svítidlo se zapne.
  - Když se začne rozednívat, svítidlo se vypne.
- OFF**
- Svítidlo je vypnuté.
  - Když je dostatečně jasno, bude se akupack nadále dobíjet.

### Nabíjení akumulátorů

- V závislosti na počasí a intenzitě slunečního záření může trvat několik hodin, než solární moduly akumulátory zcela nabijí.
- V zimě nebo během několika po sobě následujících oblačných dnů se může stát, že nebudou akumulátory dostatečně nabity. V takovém případě můžete postupovat následovně:

- a) Solární svítidla na několik dnů vypněte. Akumulátory se totiž nabíjejí i tehdy, když jsou svítidla vypnutá.



- b) Vyšroubujte kryty hlav svítidel proti směru hodinových ručiček a sejměte je směrem nahoru. Zakryjte hlavy svítidel vodo-těsnou fólií nebo podobným předmětem, abyste je chránili před dešťovou vodou, zatímco budete solární moduly nabíjet pod zapnutým pokojovým světlem. Zachovávejte minimální odstup od hořlavých materiálů uvedený na světle v místnosti. **Solární moduly nelze nabíjet pod úspornou žárovkou nebo zářivkou.**

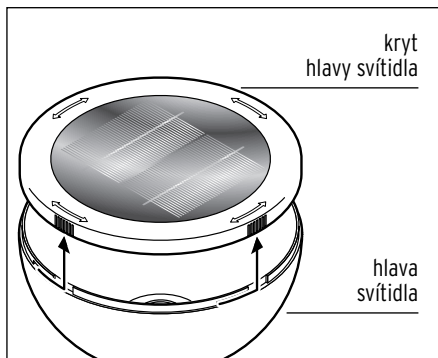
## Výměna akumulátorů



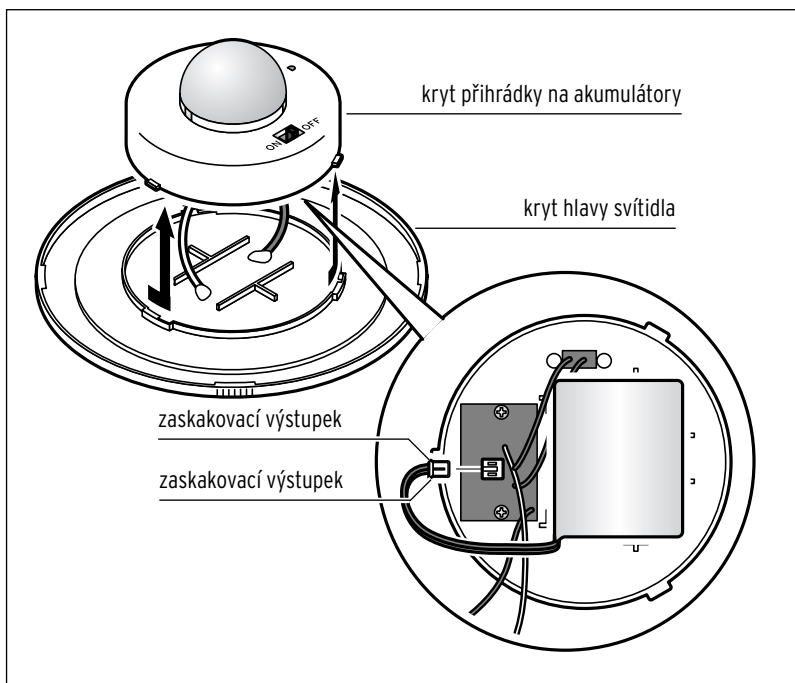
**VÝSTRAHA**  
před poraněním

- Nepoužívejte svítidla s normálními bateriemi, které nelze dobíjet. Hrozí nebezpečí výbuchu!

Akumulátory jsou dimenzovány pro dlouhodobý provoz. Po dlouhé době používání však může být zapotřebí akumulátory vyměnit. Akumulátory podléhají přirozenému opotřebení a jejich výkon může klesat.



1. Vyšroubujte kryty hlav svítidel proti směru hodinových ručiček a sejměte je směrem nahoru.



2. Vyšroubujte kryt přihrádky na akumulátory proti směru hodinových ručiček a sejměte jej směrem nahoru.
3. Stiskněte zaskakovací výstupky na zástrčce starého akupacku směrem k sobě a zástrčku vytáhněte. Pokud bude třeba, vezměte si na pomoc ploché kleště.
4. Vytáhněte starý akupack z držáku a vložte nový do držáku.
5. Zasuňte zástrčku nového akupacku. Nový akupack si můžete objednat v servisním centru Tchibo (viz kapitola „Záruka“).
6. Kryt přihrádky na akumulátory opět správně nasadte na přihrádku a pevně jej našroubujte ve směru hodinových ručiček.
7. Kryt svítidla opět správně nasadte na hlavu svítidla a pevně jej našroubujte ve směru hodinových ručiček.

## Čištění a ošetřování

### **POZOR** na věcné škody

K čištění nepoužívejte žíraviny ani agresivní nebo abrazivní čisticí prostředky.

▷ V případě potřeby vyčistěte všechny díly solárních svítidel otíráním měkkým, mírně navlhčeným hadříkem. Pak jej otřete do sucha měkkým, suchým hadříkem.

V důsledku velkého kolísání teplot se může v hlavách svítidel tvořit kondenzovaná voda. Aby mohla kondenzovaná voda odtékat, nachází se na spodní straně hlav svítidel dva malé vyvrtané otvory.

▷ Pravidelně kontrolujte, jestli jsou vyvrtané otvory ještě volné. Pokud by otvory volné nebyly, můžete je opět uvolnit pomocí malého hřebíku nebo podobného předmětu.

---

## Technické parametry

|                                |  |
|--------------------------------|--|
| Model:                         | 365 734  |
| Napájení:                      |  |
| 2x solární modul:              | 5 V / 1 W  |
| 2x akupack:                    | 3x typ AA Ni-MH 1,2 V / 1000 mAh   |
| Ochrana proti stříkající vodě: | IPX4   |
| Třída ochrany:                 | III  |
| Okolní teplota:                | -10 až +40 °C  |
| Made exclusively for:          | Tchibo GmbH, Überseering 18,<br>22297 Hamburg, Germany<br><a href="http://www.tchibo.cz">www.tchibo.cz</a> |

Za účelem vylepšování výrobku si vyhrazujeme právo technických a vzhledových změn.



## Závada / náprava

---

- |   |  |
|---|--|
| <ul style="list-style-type: none"><li>• Solární svítidla nesvítí.</li></ul>                   | <ul style="list-style-type: none"><li>• Není v okolí příliš mnoho světla? Zkontrolujte, jestli na solární svítidla nedopadá světlo z jiných světelných zdrojů (např. pouličních lamp nebo lamp řízených časem nebo pohybem). Svítidla případně přemístěte.</li><li>• Jsou akumulátory plně nabité? Viz kapitola „Použití“.</li></ul> |
| <ul style="list-style-type: none"><li>• Poškozené LED.</li></ul>                              | <ul style="list-style-type: none"><li>• LED není možné vyměnit.</li></ul>  |
| <ul style="list-style-type: none"><li>• Solární svítidla svítí jen slabě.</li></ul>           | <ul style="list-style-type: none"><li>• Akumulátory nejsou plně nabité nebo jsou opotřebené. Nabijte akumulátory nebo je případně vyměňte za nové.</li></ul>   |
| <ul style="list-style-type: none"><li>• Výkon kolísá v závislosti na ročním období.</li></ul> | <ul style="list-style-type: none"><li>• Toto je podmíněno povětrnostními podmínkami a není to na závadu. Nejlepší povětrnostní podmínky jsou v létě, nejhorší v zimě.</li></ul>  |
-

## Likvidace

Výrobek, jeho obal a akumulátory jsou vyrobeny z cenných recyklovatelných materiálů. Recyklace snižuje množství odpadu a chrání životní prostředí.

**Obal** roztřídte a zlikvidujte. Využijte místních možností ke sběru papíru, lepenky a lehkých obalů.



**Přístroje** označené tímto symbolem se nesmí vyhazovat do domovního odpadu!

Staré přístroje jste ze zákona povinni likvidovat samostatně, odděleně od domácího odpadu. Informace o sběrných místech, na kterých bezplatně přijímají staré přístroje, získáte u obecní nebo městské správy.



**Baterie a akumulátory** nepatří do domovního odpadu!

Vybité baterie a akumulátory jste ze zákona povinni odevzdávat ve sběrně určené obecní nebo městskou správou nebo ve specializované prodejně, ve které se prodávají baterie.

## Záruka

Záruku poskytujeme v trvání **3 let** od data prodeje.

Tento výrobek byl vyroben nejnovějšími výrobními postupy a podroben přísné kontrole kvality. Zaručujeme bezvadnou kvalitu tohoto výrobku.

Během záruční doby bezplatně odstraníme veškeré materiálové a výrobní vady. Předpokladem pro poskytnutí záruky je předložení účtenky z obchodu Tchibo nebo jednoho z prodejních partnerů autorizovaných společností Tchibo. Tato záruka platí v rámci EU, ve Švýcarsku a v Turecku. Pokud by se proti očekávání vyskytla závada, vyplňte přiložený servisní šek a zašlete jej spolu s kopií účtenky a pečlivě zabaleným výrobkem do našeho servisního centra Tchibo.

Pro bezplatné zaslání výrobku do opravy zavolejte prosím do našeho zákaznického servisu Tchibo nebo výrobek osobně odevzdejte v nejbližší pobočce Tchibo.

Záruka se nevztahuje na škody způsobené neodbornou manipulací, na díly podléhající rychlému opotřebení ani na spotřební materiál. Tyto můžete objednat na uvedeném telefonním čísle.

Opravy, na které se záruka nevztahuje, můžete nechat provést na vlastní náklady v servisním centru Tchibo.

Tato záruka nijak neomezuje zákonná záruční práva.

### Servisní šek

Šek prosím vyplňte hůlkovým písmem a odešlete jej společně s výrobkem.

Příjmení, jméno \_\_\_\_\_

Ulice a číslo \_\_\_\_\_

PSČ, místo \_\_\_\_\_

Země \_\_\_\_\_

Tel. č. (přes den) \_\_\_\_\_

**Pokud se nejedná o opravu ze záruky\*:**  
(prosím zaškrtněte)

Zašlete mi prosím neopravený výrobek zpět.

Zašlete mi prosím předběžný rozpočet nákladů, pokud vzniknou.

\*Pokud již výrobek není v záruční době a nevztahuje se na něj záruka, hradíte náklady na zaslání výrobku zpět.



Výrobek bude opraven ve zmíněném servisním centru Tchibo.  
Rychlé zpracování a zaslání výrobku zpět je zajištěno pouze  
v případě, že výrobek zašlete přímo na adresu servisního centra.

Pokud potřebujete další informace o výrobku, chcete objednat příslušenství  
nebo máte nějaké dotazy k provádění servisu, zavolejte prosím do našeho  
**zákaznického servisu Tchibo**. Při dotazech uvádějte vždy číslo výrobku.

---

**TCHIBO REPAIR CENTER SYNERLOGIS**  
**Am Jägersberg 16**  
**24161 Altenholz bei Kiel**  
**NĚMECKO**



**800 090 460**  
(zdarma)

pondělí - pátek 8:00 - 20:00 hod.

sobota 8:00 - 16:00 hod.

e-mail: [service@tchibo.cz](mailto:service@tchibo.cz)

---

**Číslo výrobku: 365 734**

---



### **Servisní šek**

Šek prosím vyplňte hůlkovým písmem a odešlete jej společně s výrobkem.

---

**Číslo výrobku: 365 734**

---

Chyba/vada

---

---

---

Datum prodeje

Datum/podpis

