



Elektrická pečicí pánev



Návod k použití a záruka

Tchibo GmbH D-22290 Hamburg • 70895HB551XIIIIZECE

Vážení zákazníci,

s Vaší novou elektrickou pečicí pánví můžete připravovat masové pokrmy a pečená jídla, jídla z jednoho hrnce, nákypy, paellu, polévky a ještě mnohem více.

Termostatický regulátor umožňuje optimální nastavení teploty.

Přístroj je vybaven velkou pánví s nepřilnavou vrstvou, která optimálně rozvádí teplo. Díky tomu se jídlo prakticky nepřilepí a pánev se snadno čistí.

Věříme, že Vám bude tento výrobek dlouho sloužit k Vaší spokojenosti.

Váš tým Tchibo

Obsah

2	Technické parametry	9	Likvidace
3	K tomuto návodu	10	Čištění
3	Bezpečnostní pokyny	10	Závada / náprava
6	Přehled (rozsah dodávky)	11	Záruka
7	Uvedení do provozu a použití		
7	Montáž úchytu pokličky		
7	Před prvním použitím		
7	Připojení a zahřátí pánve		
9	Tipy k použití		
9	Po použití		

Technické parametry

Model:	300 207
Síťové napětí:	220 - 240 V ~ 50 Hz
Ochranná třída:	I
Výkon:	1500 W
Okolní teplota:	+10 až +40 °C
Vyrobeno exkluzivně pro:	Tchibo GmbH, Überseering 18, 22297 Hamburg, Germany www.tchibo.cz

Za účelem vylepšování výrobku si vyhrazujeme právo technických a vzhledových změn.



K tomuto návodu

Výrobek je vybaven bezpečnostními prvky. Přesto si pozorně přečtěte bezpečnostní pokyny a používejte tento výrobek pouze tak, jak je popsáno v tomto návodu, aby nedopatřením nedošlo ke zranění nebo škodám.

Uschovejte si tento návod pro pozdější potřebu.

Při předávání výrobku s ním předejte i tento návod.

Symbyly uvedené v tomto návodu:



Tento symbol varuje před nebezpečím zranění.



Tento symbol varuje před nebezpečím zranění elektrickým proudem.

Upozornění **NEBEZPEČÍ** varuje před možným těžkým zraněním a ohrožením života.

Upozornění **VÝSTRAHA** varuje před zraněním a značnými věcnými škodami.

Upozornění **POZOR** varuje před lehkým zraněním nebo poškozením.



Takto jsou označeny doplňující informace.

Bezpečnostní pokyny



Účel použití

Tento přístroj je vhodný k tepelné přípravě potravin. Je koncipován pro množství běžná v domácnosti a není vhodný ke komerčním účelům.

NEBEZPEČÍ pro děti a osoby s omezenou schopností ovládnání přístrojů

- Obalový materiál udržujte mimo dosah dětí.

Mimo jiné hrozí i nebezpečí udušení!

- Tento přístroj nesmí používat děti ve věku 0 až 8 let.

Tento přístroj smí používat děti starší 8 let a osoby s

... omezenými fyzickými, sensorickými nebo duševními schopnostmi nebo

... nedostatkem zkušeností a/nebo vědomostí, pokud jsou

... pod neustálým dohledem nebo

... pokud jim bylo vysvětleno, jak se

s přístrojem bezpečně manipuluje a

... když pochopili, jaká jim při používání přístroje hrozí nebezpečí.

Čištění a údržbu nesmějí provádět děti.

Děti si s přístrojem/výrobkem nesmí

hrát. Přístroj a termostatický regulátor

se síťovou zástrčkou se musí od zapnutí až po úplné ochlazení odkládat mimo

dosah dětí mladších 8 let.

- Přístroj se velmi silně zahřívá.

Přístroj používejte mimo dosah dětí.

NEBEZPEČÍ úrazu elektrickým proudem

- Příklad, termostatický regulátor ani síťovou zástrčku nikdy neponořujte do vody, protože jinak hrozí nebezpečí úrazu elektrickým proudem. Elektrické části přístroje chraňte i před kapající a stříkající vodou.
- Výrobku se nedotýkejte vlhkýma rukama a nepoužívejte jej venku ani v místnostech s vysokou vlhkostí vzduchu.
- Příklad připojujte pouze do zásuvky s ochranným kontaktem, instalované podle předpisů, jejíž síťové napětí odpovídá technickým parametrům přístroje.
- Příklad se smí uvádět do provozu pouze s příslušným termostatickým regulátorem se síťovou zástrčkou.
- Příklad připojujte vždy nejdříve termostatický regulátor do připojovací zdířky na přístroji a až potom síťovou zástrčku do zásuvky. Po použití vždy nejdříve vytáhněte síťovou zástrčku ze zásuvky, a pak termostatický regulátor ze zdířky na přístroji.
- Pokud bude nutné použít prodlužovací kabel, musí odpovídat minimálně technickým parametrům výrobku. Při nákupu prodlužovacího kabelu si nechte poradit.
- Síťovou zástrčku vytáhněte ze zásuvky, ... pokud během provozu dojde k poruše, ... po použití a ... než začnete přístroj čistit. Přitom tahejte přímo za zástrčku, nikoli za síťový kabel.
- Zásuvka musí být dobře přístupná, abyste z ní v případě potřeby mohli síťovou zástrčku rychle vytáhnout. Síťový kabel ved'te tak, aby o něj nemohl nikdo zakopnout.
- Síťový kabel nesmí být zalomený ani přiskřípnutý. Síťový kabel chraňte před ostrými hranami, olejem, horkými částmi přístroje nebo jinými zdroji tepla.
- Pravidelně kontrolujte, jestli přístroj nebo síťový kabel nevykazují žádné škody. Příklad neuvádějte do provozu, pokud je on sám nebo síťový kabel viditelně poškozen nebo přístroj spadl na zem.
- Neprovádějte na výrobku žádné změny. Ani výměnu síťového kabelu nesmíte provádět Vy sami. Příklad opravy přístroje nebo síťového kabelu nechte provádět jen v odborném servisu nebo v servisním centru. Při neodborných opravách mohou uživatelé hrozit značná nebezpečí.

VÝSTRAHA před popálením

- Zabraňte nebezpečí popálení: Dbejte na to, aby se během používání ani ve fázi ochlazování nikdo nedotkl horkých částí přístroje. Na zvedání pokličky používejte chňapky apod. Přístroj nechte vychladnout než ...
... vytáhnete termostatický regulátor z přípojovací zdířky na přístroji,
... začnete přístroj čistit,
... budete přístroj přenášet nebo převážet,
... budete přístroj ukládat.
- Při zvedání pokličky dávejte pozor na unikající páru.
Hrozí nebezpečí opaření!
- Nikdy nelijte vodu přímo do ještě horké pánve. Hrozí nebezpečí opaření stoupající vodní párou.

VÝSTRAHA před požárem

- Zapnutý přístroj nikdy nenechávejte bez dozoru.
- Přístroj se nesmí uvádět do provozu spínacími hodinami ani zvláštním systémem dálkového ovládání.
- Zabraňte nebezpečí požáru nebo seškvaření: Když budete přístroj používat, postavte jej na volnou plochu. V žádném případě jej nestavte ke zdi, do rohu, do blízkosti záclon a podobných předmětů. Postavte přístroj mimo dosah vznětlivých materiálů a nezakrývejte jej během používání.

- Před použitím zcela odviňte síťový kabel. Dbejte na to, aby odvinutý síťový kabel ležel úplně volně a dostatečně daleko od přístroje.
- Potraviny určené k tepelné přípravě pokládejte vždy přímo do pánve. Nepoužívejte žádné hrnce, jiné pánve, grilovací náčiní ani alobal, protože může dojít ke kumulaci horka a tím k neopravitelnému poškození přístroje.

VÝSTRAHA před poškozením zdraví

- Na pečení a tepelnou přípravu používejte pouze žáruvzdorný olej.

POZOR na věcné škody

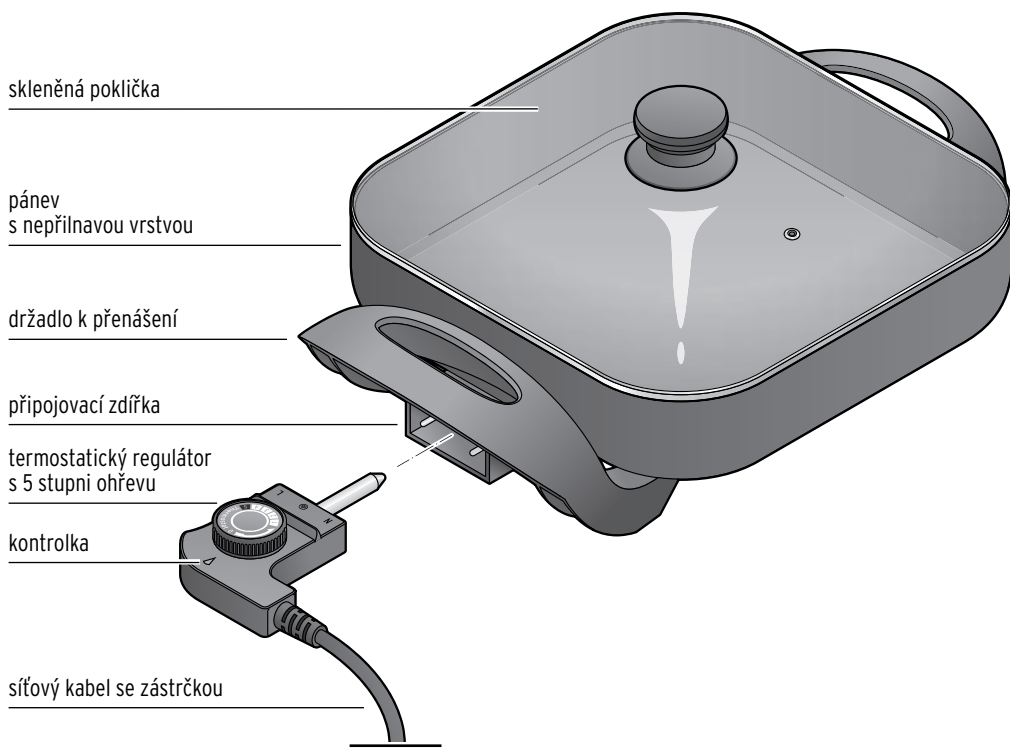
- Na vyjímání tepelně připravených potravin používejte pouze žáruvzdorný dřevěný nebo plastový příbor, aby se nepřilnavá vrstva pánve nepoškrábala.
- K čištění v žádném případě nepoužijte abrazivní čisticí prostředky, čisticí prostředky na trouby, ani pomůcky způsobující poškrábání, protože jinak byste mohli poškodit nepřilnavou vrstvu.
- Výrobek postavte na rovný, žáruvzdorný podklad, odolný proti poškrábání a stříkajícímu oleji. Během používání nelze vždy zabránit stříkání oleje. Dodržte vzdálenost výrobku od zdi, nábytku atd. min. 15 cm.
- Nelze zcela vyloučit, že některé laky, plasty nebo prostředky na ošetřování nábytku nenaruší a nezměkčí materiál, ze kterého jsou vyrobeny protiskluzové nožičky výrobku.
Abyste zabránili nepřijemným stopám

na nábytku, položte proto pod výrobek případně neklouzavou podložku.

- Šroub v úchytku skleněné pokličky se časem může v důsledku používání uvolnit. V případě potřeby uvolněný šroub opět dotáhněte vhodným šroubovákem.

- Zacházejte se skleněnou pokličkou opatrně, abyste zabránili škodám, ke kterým by mohlo dojít, kdybyste vystavili pokličku nárazům apod. Vyvarujte se prudkého zchlazení skleněné pokličky studenou vodou (termošok). Skleněnou pokličku nepoužívejte, pokud jsou na ní vidět škrábance nebo praskliny, protože by mohla prasknout úplně.

Přehled (rozsah dodávky)



Uvedení do provozu a použití



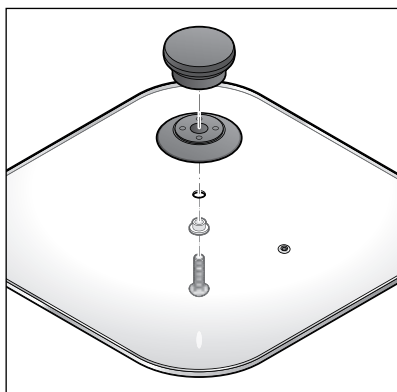
NEBEZPEČÍ pro děti - ohrožení života udušením/spolknutím

- Obalový materiál se nesmí dostat do rukou dětem. Okamžitě jej zlikvidujte.

- ▷ Vyměňte všechny části z obalu a odstraňte veškerý obalový materiál.

Montáž úchytu pokličky

▷



Úchyt upevněte na skleněnou pokličku.

Před prvním použitím



NEBEZPEČÍ ohrožení života elektrickým proudem

- Než začnete přístroj čistit, vytáhněte síťovou zástrčku ze zásuvky.
- Přístroj nesmí být vystaven vlhkosti. Elektrické části přístroje chraňte i před kapající a stříkající vodou.

Pánev se před prvním použitím musí vyčistit. Tím se odstraní případné zbytky z výroby.

- ▷ Pánev před prvním použitím vytřete měkkým vlhkým hadříkem. Skleněnou pokličku umyjte v teplé vodě s trochou prostředku na mytí nádobí. Pak vše důkladně osušte.

Připojení a zahřátí pánve



VÝSTRAHA před požárem

- Když budete přístroj používat, postavte jej na volnou plochu. V žádném případě jej nestavte ke zdi, do rohu, do blízkosti záclon a podobných předmětů. Postavte jej mimo dosah vznětlivých materiálů a přístroj nezakrývejte.
- Před použitím zcela odviňte síťový kabel.



VÝSTRAHA před popálením/opařením

- Dbejte na to, aby se během používání nikdo nedotkl horkých částí přístroje. Na zvedání pokličky používejte např. chňapky apod.
- Při zvedání pokličky dávejte pozor na unikající páru. Hrozí nebezpečí opaření!



VÝSTRAHA před poškozením zdraví

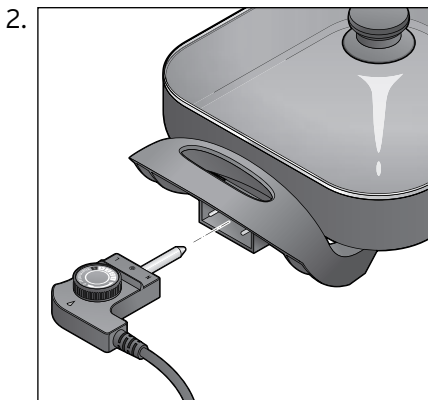
- Na pečení a tepelnou přípravu používejte pouze žáruvzdorný olej.

POZOR na věcné škody

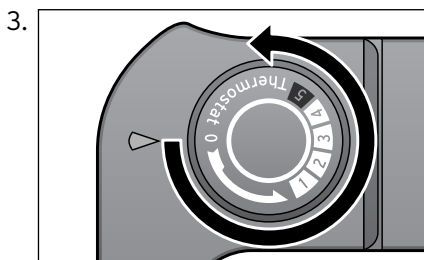
- K vyjímání hotových potravin používejte pouze žáruvzdorný dřevěný nebo plastový příbor, aby se nepřilnavá vrstva pánve nepoškrábala.

i Při prvním zahřívání může být po krátkou dobu cítit zápach, což je však normální a není to na závadu. Zajistěte dostatečné větrání.

1. Pokličku nasadte na pečící pánev.

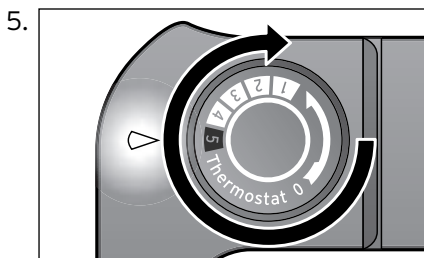


Připojovací zástrčku termostatického regulátoru zasuňte až na doraz do zdíčky na přístroji. Termostatický regulátor musí být pevně zasunutý v přístroji.



Termostatický regulátor případně otočte na **0**.

4. Zasuňte síťovou zástrčku do zásuvky s ochranným kontaktem.



Termostatický regulátor otočte na **5**.

Rozsvítí se kontrolka.

Jakmile kontrolka zhasne, je pánev dostatečně horká a připravena k pečení nebo jiné tepelné přípravě.

i Kontrolka se během pečení občas rozsvítí a opět zhasne. Znamená to, že se přístroj zapnul (ohřívá) a opět vypnul (při dosažení teploty), aby se teplota udržela na nastavené úrovni.

Tipy k použití

- Malé kousky masa, ryb, atd. jsou hotové rychleji než velké.
- Maso a ryby otočte pouze jednou a nepíchejte vidličkou do masa. Zamezíte tím vysušení připravovaného pokrmu.
- Používejte vařečku ze dřeva nebo žáruvzdorného plastu.
- Pro docílení optimálního výsledku regulujte teplotu během tepelné přípravy podle potřeby termostatickým regulátorem.
- V závislosti na připravovaných pokrmech a použitých přísadách se čas a teplota tepelné přípravy mohou lišit. Nechte přístroj zahřívat cca 10 minut.

Po použití



NEBEZPEČÍ ohrožení života elektrickým proudem

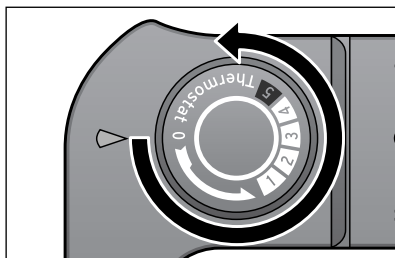
- Po použití vytáhněte síťovou zástrčku ze zásuvky. Přitom tahejte přímo za zástrčku, nikoli za síťový kabel.



VÝSTRAHA před popálením

- Dbejte na to, aby se během fáze ochlazování nikdo nedotkl horkých částí přístroje.

1.



Termostatický regulátor otočte na 0.

2. Vytáhněte síťovou zástrčku ze zásuvky.

Likvidace

Tento výrobek a jeho obal jsou vyrobeny z cenných recyklovatelných materiálů. Recyklace snižuje množství odpadu a chrání životní prostředí.

Obal roztřídte a zlikvidujte. Využijte místních možností ke sběru papíru, lepenky a lehkých obalů.



Výrobky označené tímto symbolem se nesmí vyhazovat do domovního odpadu!

Staré výrobky jste ze zákona povinni likvidovat samostatně, odděleně od domovního odpadu. Informace o sběrných místech, na kterých bezplatně přijímají staré přístroje, získáte u obecní nebo městské správy.

Čištění



NEBEZPEČÍ ohrožení života elektrickým proudem

- Než začnete přístroj čistit, vytáhněte síťovou zástrčku ze zásuvky.
- Přístroj, termostatický regulátor a síťovou zástrčku nikdy neponořujte do vody, protože jinak hrozí nebezpečí úrazu elektrickým proudem. Elektrické části přístroje chraňte i před kapající a stříkající vodou.



VÝSTRAHA před popálením

- Než začnete přístroj čistit, než jej budete přenášet nebo ukládat, nechte jej vychladnout.
- Nikdy nelijte vodu přímo do ještě horké pánve. Hrozí nebezpečí opaření stoupající vodní párou.

POZOR na věcné škody

- K čištění nepoužívejte v žádném případě abrazivní čisticí prostředky, čisticí prostředky na trouby ani pomůcky způsobující poškrábání, protože jinak byste mohli poškodit nepřilnavou vrstvu.

Přístroj musí být vypnutý, odpojený ze sítě a dostatečně ochlazený.

- ▷ Pánev vytírejte měkkým vlhkým hadříkem.
- ▷ Skleněnou pokličku umyjte v teplé vodě s trochou prostředku na mytí nádobí. Skleněná poklička je vhodná také do myčky.
- ▷ Všechny díly pořádně osušte.

Závada / náprava

Přístroj nefunguje.

- Je zástrčka zasunutá v zásuvce?
- Je přístroj zapnutý?
- Je termostatický regulátor správně zasunutý až na doraz do přípojovací zdířky na přístroji?

Připravovaný pokrm je příliš světlý nebo nedovařený.

- Jednalo se o první tepelnou přípravu? Přístroj se musí ještě víc prohřát.
- Není grilovaná potravina příliš tlustá?
- Potravina se musí grilovat o něco déle.
- Nastavte vyšší teplotu.

Připravovaný pokrm se přilepil k nepřilnavé vrstvě.

- Není nepřilnavá vrstva poškozená nebo poškrábaná?

Záruka

Záruku poskytujeme v trvání **3 let** od data prodeje.

Tento výrobek byl vyroben nejnovějšími výrobními postupy a podroben přísné kontrole kvality. Zaručujeme bezvadnou kvalitu tohoto výrobku.

Během záruční doby bezplatně odstraníme veškeré materiálové a výrobní vady. Předpokladem pro poskytnutí záruky je předložení účtenky z obchodu Tchibo nebo jedné z partnerských prodejen autorizovaných společností Tchibo. Pokud by se proti očekávání vyskytla závada, vyplňte přiložený servisní šek a zašlete jej spolu s kopií účtenky a pečlivě zabaleným výrobkem do našeho servisního centra Tchibo.

Pro bezplatné zaslání výrobku do opravy zavolejte prosím do našeho zákaznického servisu Tchibo nebo výrobek osobně odevzdejte v nejbližší pobočce Tchibo.

Záruka se nevztahuje na škody způsobené neodbornou manipulací, na díly podléhající rychlému opotřebení ani na spotřební materiál. Tyto můžete objednat na uvedeném telefonním čísle.

Opravy, na které se záruka nevztahuje, můžete nechat provést na vlastní náklady v servisním centru Tchibo.

Tato záruka nijak neomezuje zákonná záruční práva.

Servisní šek

Šek prosím vyplňte hůlkovým písmem a odešlete jej společně s výrobkem.

Příjmení _____

Ulice a číslo _____

PSČ, místo _____

Země _____

Tel. č. (přes den) _____

Pokud se nejedná o opravu ze záruky:
(prosím zaškrtněte)

Zašlete mi prosím neopravený výrobek zpět.

Zašlete mi prosím předběžný rozpočet nákladů, pokud převyšují částku 250 Kč.





Výrobek bude opraven ve zmíněném servisním centru Tchibo.
Rychlé zpracování a zaslání výrobku zpět je zajištěno pouze
v případě, že výrobek zašlete přímo na adresu servisního centra.

Pokud potřebujete další informace o výrobku, chcete objednat příslušenství
nebo máte nějaké dotazy k provádění servisu, zavolejte prosím do našeho
základního servisu Tchibo. Při dotazech uvádějte vždy číslo výrobku.

Česká republika

TCHIBO servisní centrum

BREISACH

P.O. Box 21

Riegrova 56

350 02 Cheb

ČESKÁ REPUBLIKA



844 844 819

(z pevné sítě: 1,29 Kč/min, z mobilní sítě: 3,78 Kč/min)

pondělí - pátek 8:00 - 20:00 hod.

sobota 8:00 - 16:00 hod.

e-mail: service@tchibo.cz

Číslo výrobku: CZ 300 207



Servisní šek

Šek prosím vyplňte hůlkovým písmem a odešlete jej společně s výrobkem.

Číslo výrobku: CZ 300 207

Chyba/vada

Datum prodeje

Datum/podpis

