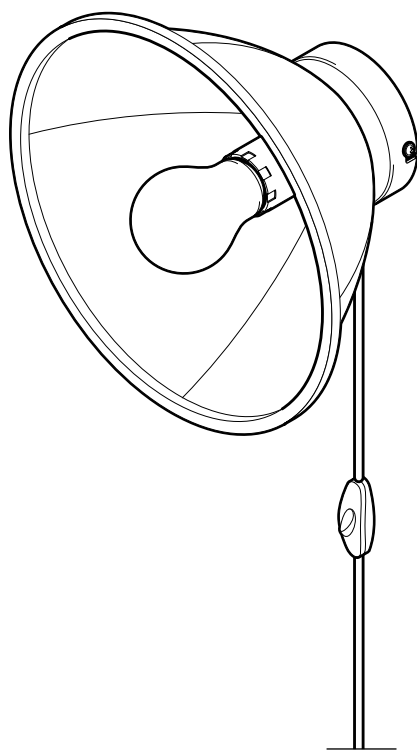


Nástěnné svítidlo



Bezpečnostní pokyny

Výrobek je vybaven bezpečnostními prvky. Přesto si prosím pozorně přečtěte bezpečnostní pokyny a používejte tento výrobek pouze tak, jak je popsáno v tomto návodu, aby nedopatřením nedošlo k poranění nebo škodám.

Uschovejte si tento návod pro pozdější potřebu. Při předávání výrobku s ním současně předejte i tento návod.

Účel použití

Svítilno je určeno k používání v domácnosti a není vhodné pro komerční účely.



Je koncipováno pro suché vnitřní prostory.

Svítilno je vhodné k montáži na normálně hořlavých materiálech.

Nebezpečí pro děti

- Malé díly a obalový materiál uchovávejte mimo dosah dětí.
Mimo jiné hrozí i nebezpečí udušení!

Nebezpečí úrazu elektrickým proudem

- Svítilno se nesmí používat v místnostech ohrožených výbuchem.
- Svítilno nesmí přijít do kontaktu s vodou ani jinými kapalinami, protože jinak hrozí nebezpečí úrazu elektrickým proudem.
- Svítilno v žádném případě neupevňujte nad umyvadla, sporák nebo do blízkosti jiných zdrojů tepla nebo vlhkosti.
- Svítilno připojujte pouze do zásuvek instalovaných podle předpisů, jejichž síťové napětí odpovídá technickým parametrům svítilna.
- Před výměnou žárovky, čištěním svítilna nebo při poruše vytáhněte síťovou zástrčku ze zásuvky. Přitom tahejte vždy přímo za síťovou zástrčku, nikoli za síťový kabel.
- Svítilno nepřipojujte, pokud síťový kabel nebo jiné díly vykazují viditelné škody.

- Neprovádějte na svítidle ani na síťovém kabelu žádné úpravy.
Případné opravy nechte provádět pouze v odborném servisu nebo prostřednictvím zákaznického servisu. Ani výměnu síťového kabelu nesmíte provádět Vy sami.

Nebezpečí požáru / popálení

- Žárovky a svítilno mohou být během používání horké. Nedotýkejte se jich. Před výměnou žárovek vždy nejdříve počkejte, dokud svítilno úplně nevychladne. Svítilno nezakrývejte a v žádném případě na něj ani nad něj nezavěšujte žádné předměty.

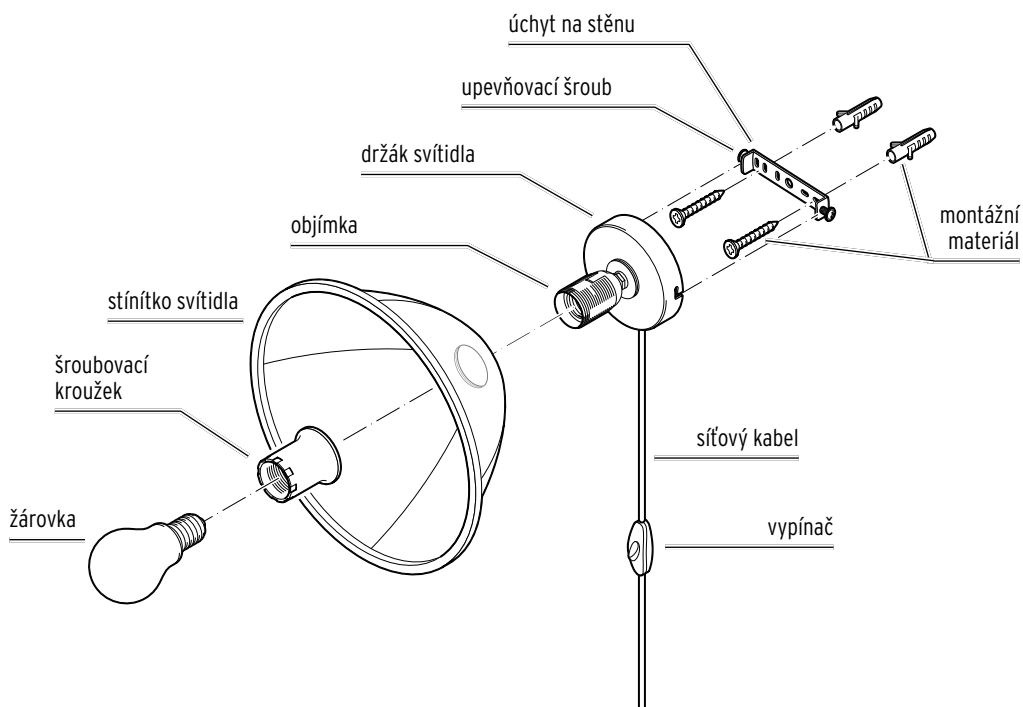
Věcné škody

- Před montáží na stěnu si v odborném obchodě vyžádejte vhodný montážní materiál pro Vaši stěnu.
- Používejte pouze typ osvětlovacích prostředků, který je uvedený v „Technických parametrech“. Maximální výkon osvětlovacích prostředků nesmí být překročen.
- Během bouřek může dojít ke škodám na přístrojích zapojených do elektrické sítě. Při bouřce proto vždy vytáhněte síťovou zástrčku ze zásuvky.

Necháte-li svítilno připojit k elektrickému vedení, dbejte dodatečně následujících pokynů:

- Elektrickou instalaci musí provést odborník. Přitom musí být dodrženy platné instalační předpisy.
- Svítilno se nesmí instalovat na vodivý podklad.
- Svítilno smí být připojeno pouze k elektrické síti, která odpovídá „Technickým parametrům“ svítilna.
- Před elektrickou instalací musí být vypnuta pojistka nebo odpojeno napětí v elektrické síti. V opačném případě hrozí nebezpečí úrazu elektrickým proudem!

Přehled (rozsah dodávky)



Montáž

Vybalení



NEBEZPEČÍ pro děti - ohrožení života udušením/spolknutím

Obalové materiály udržujte mimo dosah dětí. Okamžitě je zlikvidujte.
Mimo dosah dětí uchovávejte i drobné díly (např. šrouby nebo hmoždinky).

1. Odstraňte veškerý obalový materiál. Dávejte pozor, abyste omylem nevyhodili montážní materiál.
2. Zkontrolujte, zdali není svítidlo poškozené a jestli se v balení se nacházejí všechny díly.

Vyznačení otvorů k vyvrtání a montáž úchytu na stěnu



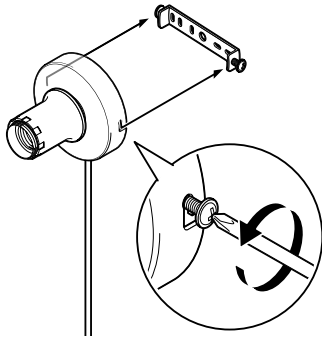
NEBEZPEČÍ - ohrožení života elektrickým proudem

Přesvědčte se, že se na místech vrtání nenachází žádné trubky nebo kabely.

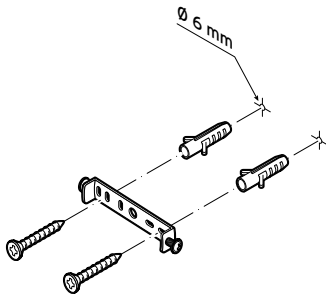
POKYN - věcné škody

Přiložený montážní materiál je vhodný pro běžné stěny. Před montáží svítidla se ve specializované prodejně informujte o vhodném montážním materiálu pro Vaši stěnu a montážní materiál případně vyměňte.

K vyznačení otvorů použijte jako šablonu úchyt na stěnu. Postupujte následovně:



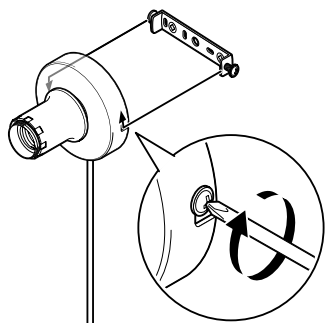
1. Uvolněte oba postranní upevňovací šrouby, kterými je úchyt na stěnu připevněn k držáku svítidla, tak, aby bylo možné úchyt na stěnu odejmout.
2. Pomocí úchytu na stěnu si označte místa k vrtání.
3. Vyvrtejte otvory pro hmoždinky.



4. Připevněte úchyt na stěnu pomocí hmoždinek a šroubů.

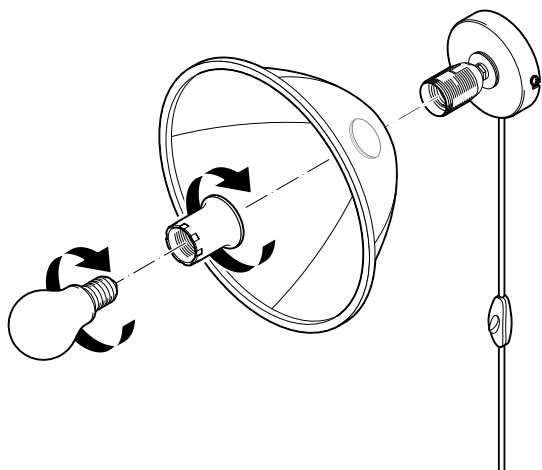
Chcete-li svítidlo připojit k elektrickému vedení, postupujte podle popisu v kapitole „Elektrická instalace - pouze pro odborníky“.

Dokončení montáže



1. Nasadíte držák svítidla s drážkami na úchyt na stěnu.
2. Zašroubujete upevňovací šrouby.

Přípevnění stínítka a umístění žárovky



i Používejte pouze typ osvětlovacích prostředků, který je uvedený v „Technických parametrech“.

1. Odšroubujte šroubovací kroužek z objímky.
2. Stínítko nasuňte na objímku.
3. Šroubovací kroužek opět našroubujte na objímku.
4. Přiloženou žárovku zašroubujte do objímky.

Elektrická instalace - pouze pro odborníky

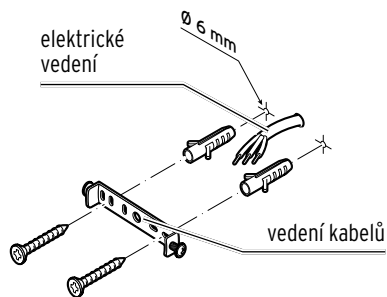


NEBEZPEČÍ - ohrožení života elektrickým proudem

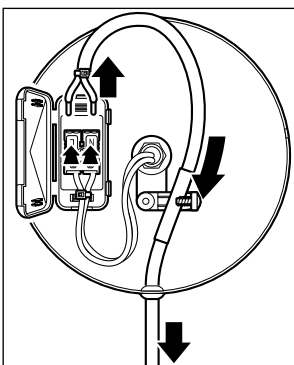
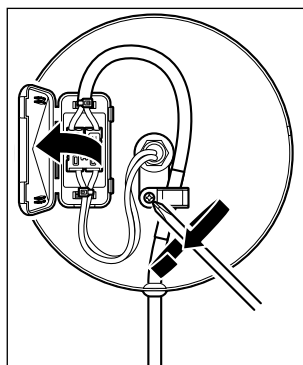
- Elektrickou instalaci musí provést odborník. Přitom musí být dodrženy platné instalační předpisy.
- Před elektrickou instalací musí být vypnutá pojistka, resp. elektrické vedení musí být bez napětí.

▷ Úchyt na stěnu vyjměte z držáku svítidla podle popisu v kapitole „Montáž“, podkapitola „Vyznačení otvorů k vyvrtání a montáž úchytu na stěnu“, krok 1 až 4, a postupujte následovně:

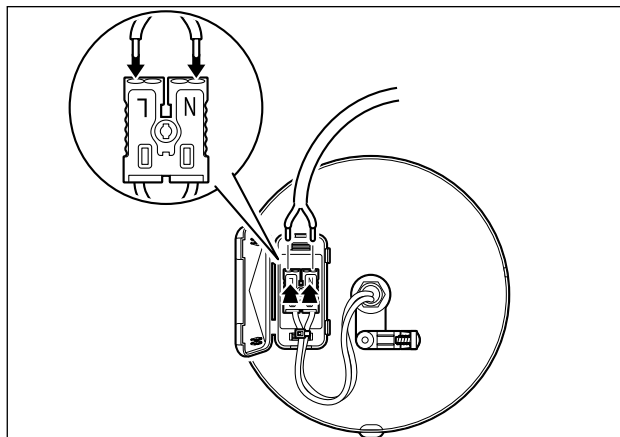
5. Provedle elektrické vedení vedením kabelů úchytu na stěnu. Připevněte úchyt na stěnu pomocí hmoždinek a šroubů.



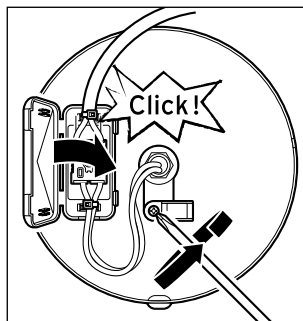
▷ Elektrické vedení a rozvodnou svorku nechte propojit odborníkem:



6. Otevřete pouzdro na svorkovnici.
7. Odejměte svorku.
8. Vytáhněte síťový kabel ze svorkovnice.



9. Propojte elektrické vedení se svorkovnicí.



10. Našroubujte svorku zpět.

11. Uzavřete pouzdro na svorkovnici.

- ▷ Nakonec upevněte svítidlo na úchyt na stěnu a našroubujte žárovku podle popisu v kapitole „Montáž“, podkapitola „Dokončení montáže“, resp. „Upevnění stínítka a nasazení žárovky“.

Uvedení světla do provozu

Zapnutí svítidla

- ▷ Když jste svítidlo připojili k elektrické síti, zapněte pojistku nebo uveďte elektrické vedení pod napětí poté, co jste provedli všechny montážní kroky.
- ▷ Stiskněte vypínač svítidla a zkontrolujte, jestli je svítidlo správně zapojené.

Čištění

1. Svítidlo zhasněte a počkejte, až budou všechny díly dostatečně vychladlé.
2. Očistěte všechny součásti svítidla prachovkou nebo suchým, měkkým hadříkem.

Likvidace

Výrobek a jeho obal byly zhotoveny z cenných recyklovatelných materiálů. Recyklace snižuje množství odpadu a chrání životní prostředí.

Obal roztřídte a zlikvidujte. Využijte místních možností ke sběru papíru, lepenky a lehkých obalů.



Přístroje označené tímto symbolem se nesmí vyhazovat do domovního odpadu!

Staré přístroje jste ze zákona povinni likvidovat odděleně od domovního odpadu. Elektrická zařízení obsahují nebezpečné látky. Ty mohou při neodborném skladování a likvidaci škodit zdraví a životnímu prostředí. Informace o sběrných místech, na kterých bezplatně přijímají staré přístroje, získáte u obecní nebo městské správy.

Vadné osvětlovací prostředky musíte odevzdat k ekologické likvidaci jako elektroodpad ve sběrném dvoře.

Technické parametry

Model:	56313
Číslo výrobku:	663 261
Síťové napětí:	220-240 V ~ 50/60 Hz
Třída ochrany:	II <input type="checkbox"/>
Osvětlovací prostředky:	1x typ E27, max. 40 W (1x typ E27, 7,3 W, LED žárovka, součást balení)
Okolní teplota:	+10 až +40 °C
Výrobce:	Edi Light GmbH, Heiligkreuz 22, 6136 Pöll, Austria (Rakousko)

Za účelem vylepšování výrobku si vyhrazujeme právo technických a vzhledových změn.

