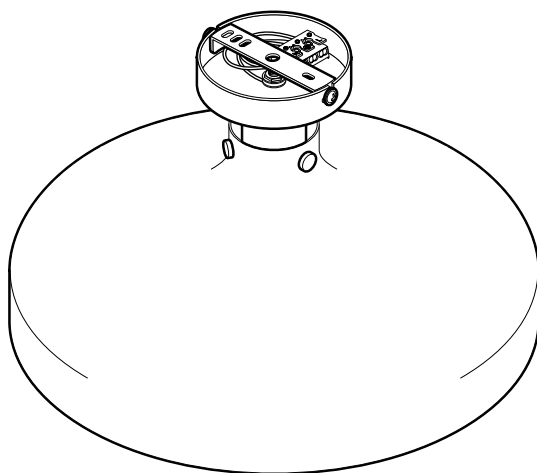


Stropní svítidlo



Bezpečnostní pokyny

Výrobek je vybaven bezpečnostními prvky. Přesto si prosím pozorně přečtěte bezpečnostní pokyny a používejte tento výrobek pouze tak, jak je popsáno v tomto návodu, aby nedopatřením nedošlo k poranění nebo škodám.

Uschovejte si tento návod pro pozdější potřebu. Při předávání výrobku s ním současně předejte i tento návod.

Účel použití

Svítilno je určeno k používání v domácnosti a není vhodné pro komerční účely.



Je koncipováno pro suché vnitřní prostory.

Svítilno je vhodné k montáži na normálně hořlavých materiálech.

Nebezpečí pro děti

- Obalový materiál udržujte mimo dosah dětí. Okamžitě jej zlikvidujte.
- Také malé díly udržujte mimo dosah dětí.
- Mimo jiné hrozí nebezpečí udušení!

Nebezpečí úrazu elektrickým proudem

- Elektrickou instalaci musí provést odborník. Přitom musí být dodrženy platné instalační předpisy.
- Svítilno smí být připojeno jen k elektrickému vedení, které odpovídá hodnotám uvedeným v „Technických parametrech“ svítilna.
- Před elektrickou instalací musí být vypnutá pojistka, resp. elektrické vedení musí být bez napětí. V opačném případě hrozí nebezpečí úrazu elektrickým proudem!
- Svítilno se nesmí instalovat na vodivý podklad.
- Svítilno se nesmí používat v místnostech ohrožených výbuchem.
- Svítilno nesmí přijít do kontaktu s vodou ani jinými kapalinami, protože jinak hrozí nebezpečí úrazu elektrickým proudem.
- Přesvědčte se, že se na místech vrtání nenachází žádné trubky nebo kabely.

- Svítilno nepřipojujte, pokud připojovací kabel nebo jiné díly vykazují viditelné škody.
- Neprovádějte na svítilně ani na jeho připojovacím kabelu žádné úpravy. Případné opravy nechte provádět pouze v odborném servisu.

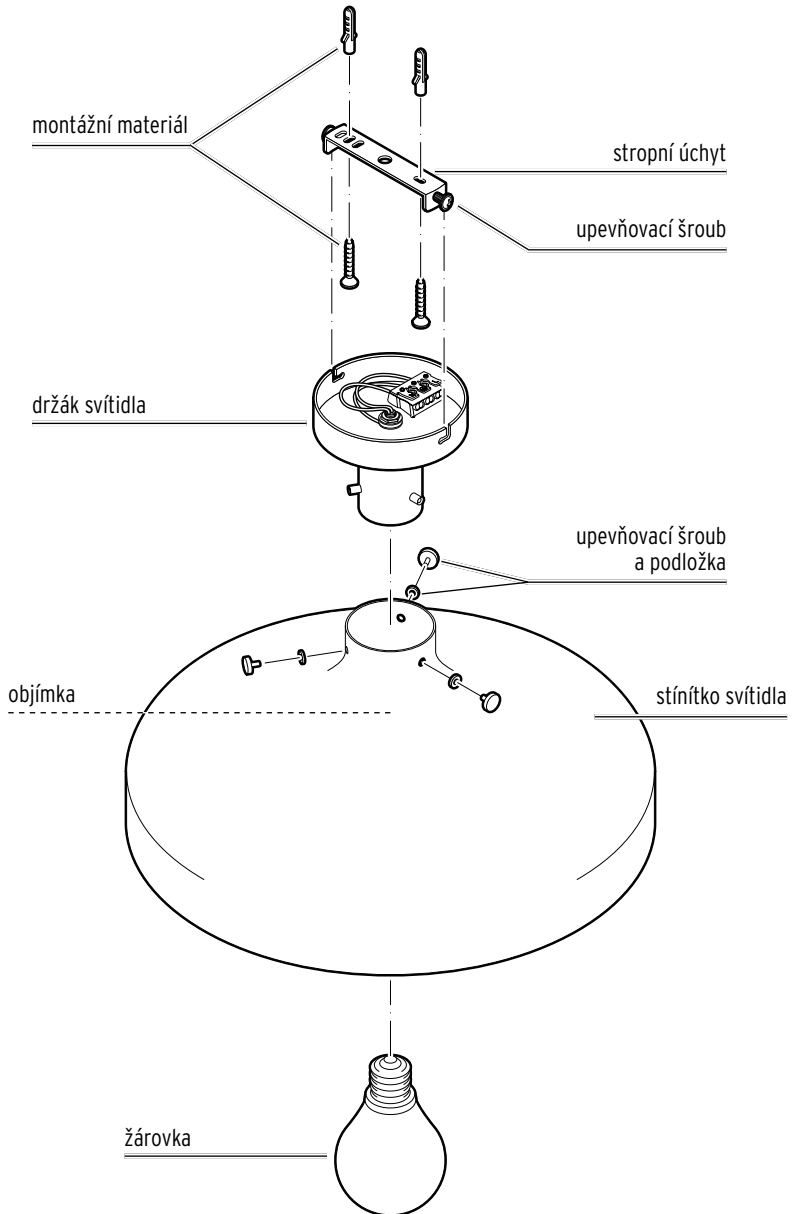
Nebezpečí požáru/popálení

- Žárovka a svítilno mohou být během provozu horké. Nedotýkejte se jich. Před výměnou žárovky počkejte, než svítilno zcela vychladne. Svítilno nepřikrývejte a nevěste na něj žádné předměty.

Věcné škody

- Před montáží na strop si v odborném obchodě vyžádejte vhodný montážní materiál pro Váš strop.
- Používejte pouze typ osvětlovacích prostředků, který je uvedený v „Technických parametrech“. Maximální výkon osvětlovacích prostředků nesmí být překročen.
- Nepřipojujte svítilno k externímu stmívači. Přiložená žárovka má již integrovaný stmívač.
- Ošetřování svítilna se omezuje pouze na jeho povrch. K čištění použijte pouze suchý hadřík nepouštějící vlákna, resp. prachovku.

Přehled (rozsah dodávky)



Montáž

Vybalení



Nebezpečí pro děti - ohrožení života udušením/spolknutím

Obalové materiály udržujte mimo dosah dětí. Okamžitě je zlikvidujte.
Také malé součásti uchovávejte mimo dosah dětí.

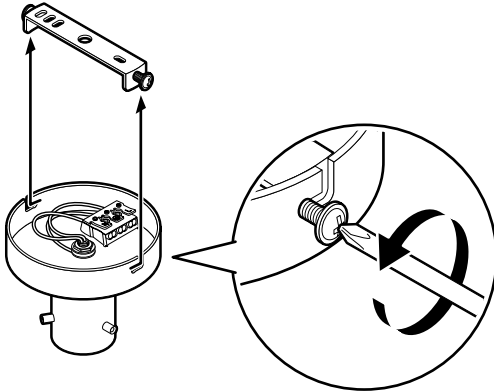
1. Odstraňte veškerý obalový materiál. Dávejte pozor, abyste omylem nevyhodili montážní materiál.
2. Zkontrolujte, zdali není svítidlo poškozené a jestli se v balení se nacházejí všechny díly.

Příprava montáže



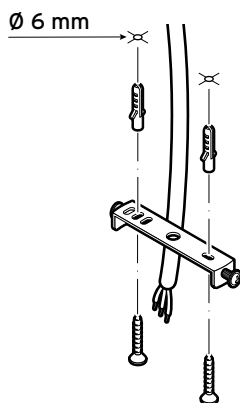
Před montáží na strop si v odborném obchodě vyžádejte vhodný montážní materiál pro Váš strop.

1. Přesvědčte se, že se na místech vrtání nenachází žádné trubky nebo kabely.
2. Vypněte před montáží pojistku, resp. zajistěte, aby se elektrické vedení nenacházelo pod napětím.
3. V případě potřeby povolte upevňovací šrouby, které připevňují stínítko k držáku lampy, a sejměte podložky a stínítko. Pečlivě uschovejte upevňovací šrouby a podložky, abyste je neztratili.
4. Uvolněte oba postranní upevňovací šrouby, kterými je stropní úchyt připevněn k držáku svítidla, tak, aby bylo možné stropní úchyt odejmout.



Přípevnění stropního úchytu

1. Pomocí stropního úchytu si označte místa k vrtání na stropě.
2. Vyvrtejte otvory pro hmoždinky.



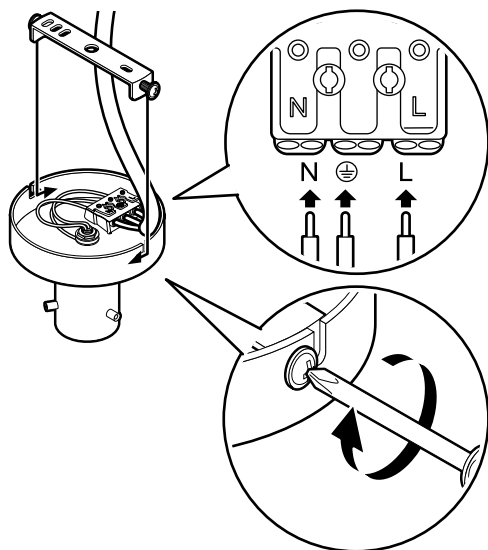
3. Připevněte stropní úchyt pomocí hmoždinek a šroubů na strop.

Elektrická instalace - pouze pro odborníky



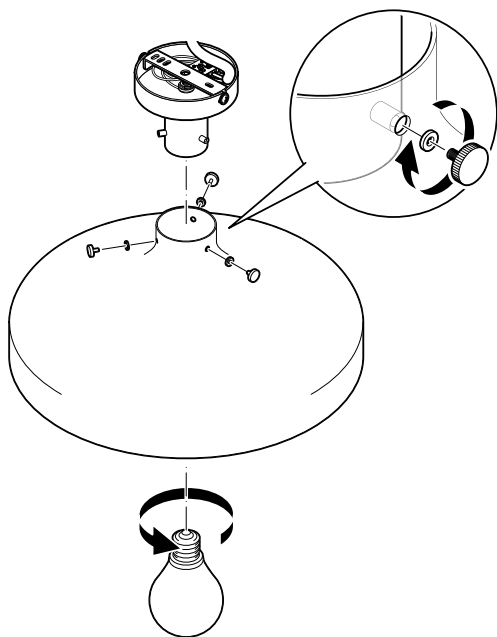
NEBEZPEČÍ - ohrožení života elektrickým proudem

- Elektrickou instalaci musí provést odborník. Při tom musí být dodrženy instalační předpisy.
- Před elektrickou instalací musí být vypnutá pojistka, resp. elektrické vedení musí být bez napětí.



1. Elektrické vedení a rozvodnou svorku nechte propojit odborníkem.
2. Držák svítidla posuňte nahoru přes upevňovací šrouby a upevňovací šrouby opět utáhněte.

Upevnění stínítka a vsazení žárovky



1. Stínítko nasuňte na držák svítidla.
2. Nasad'te podložky na závit upevňovacích šroubů a přišroubujte stínítko k držáku svítidla pomocí upevňovacích šroubů.

i Používejte pouze takový typ žárovek, který je uvedený v „Technických parametrech“.

3. Příloženou žárovku našroubujte do objímky.

Uvedení světla do provozu

1. Zapněte pojistku nebo uveďte elektrické vedení pod napětí poté, co jste provedli všechny montážní kroky.
2. Stiskněte vypínač svítidla a zkontrolujte, jestli je svítidlo správně připojené.

i Jak příloženou stmívatelnou žárovku se Step Dimming funkcí zapínat a vypínat, resp. stmívat najdete v samostatném příloženém návodu.

Čištění

1. Svítidlo zhasněte a počkejte, až budou všechny díly dostatečně vychladlé.
 2. Očistěte všechny součásti svítidla prachovkou nebo suchým, měkkým hadříkem.
- ▷ Stínítko můžete v případě potřeby otřít lehce navlhčeným hadříkem.

Likvidace

Výrobek a jeho obal byly zhotoveny z cenných recyklovatelných materiálů. Recyklace snižuje množství odpadu a chrání životní prostředí.

Obal roztříďte a zlikvidujte. Využijte místních možností ke sběru papíru, lepenky a lehkých obalů.



Přístroje označené tímto symbolem se nesmí vyhazovat do domovního odpadu!

Staré přístroje jste ze zákona povinni likvidovat odděleně od domovního odpadu. Elektrická zařízení obsahují nebezpečné látky. Tyto mohou při neodborném skladování a likvidaci škodit zdraví a životnímu prostředí. Informace o sběrných místech, na kterých bezplatně přijímají staré přístroje, získáte u obecní nebo městské správy.

Vadné osvětlovací prostředky musíte odevzdat k ekologické likvidaci jako elektroodpad ve sběrném dvoře.

Technické parametry

Model:	55964
Číslo výrobku:	640 394
Síťové napětí:	220-240 V ~ 50/60 Hz
Třída ochrany:	I
Osvětlovací prostředky:	1x typ E27, max. 40 W (1x typ E27, 7,3 W, LED žárovka, s technologií Step Dimming, součást balení)
Okolní teplota:	+10 až +40 °C
Výrobce:	Edi Light, Heiligkreuz 22, 6136 Pill, Austria (Rakousko)

Za účelem vylepšování výrobku si vyhrazujeme právo technických a vzhledových změn.



Model:
55964

Výrobce:
Edi Light, Heiligkreuz 22, 6136 Pill, Austria (Rakousko)