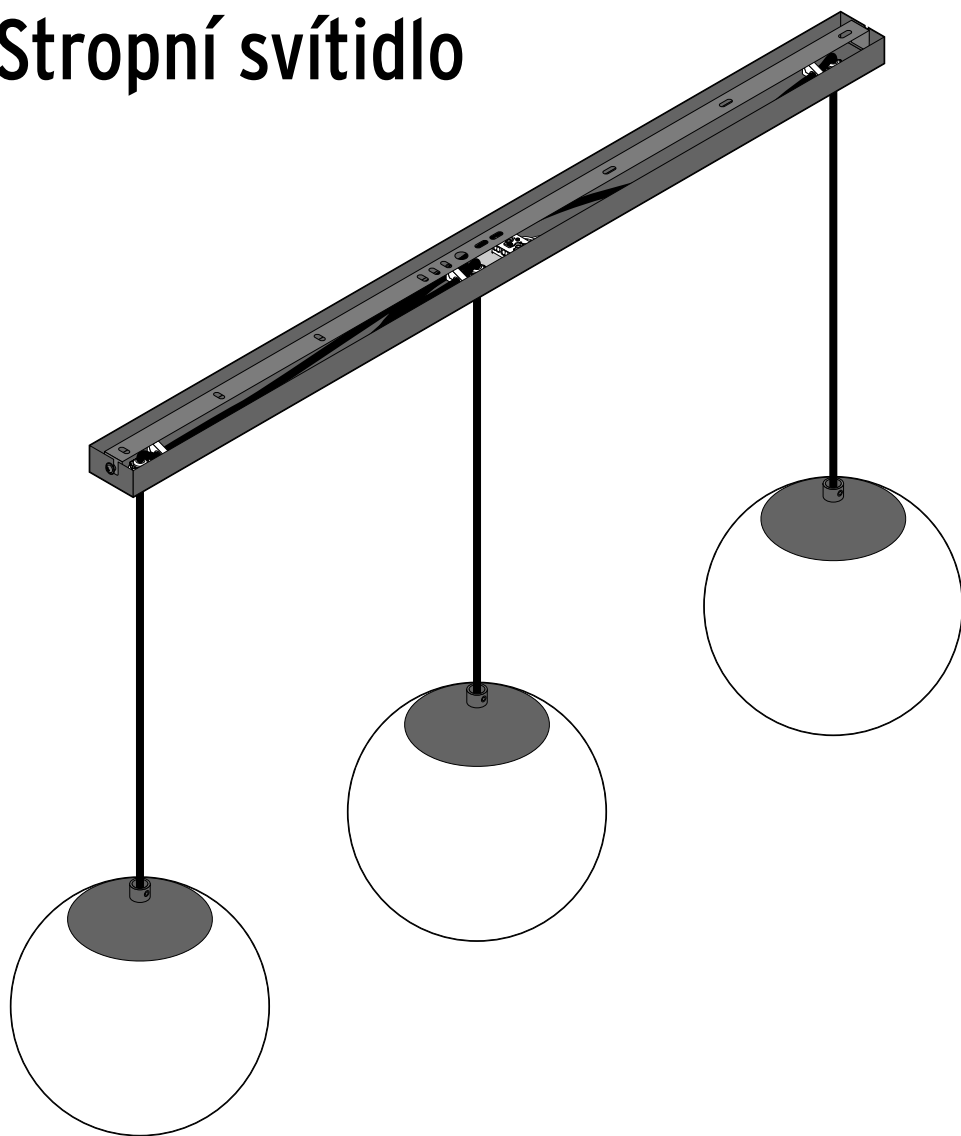


Stropní svítidlo



Bezpečnostní pokyny

Výrobek je vybaven bezpečnostními prvky. Přesto si prosím pozorně přečtěte bezpečnostní pokyny a používejte tento výrobek pouze tak, jak je popsáno v tomto návodu, aby nedopatřením nedošlo k poranění nebo škodám.

Uschovejte si tento návod pro pozdější potřebu. Při předávání výrobku s ním současně předejte i tento návod.

Účel použití

Svítilno je určeno k používání v domácnosti a není vhodné pro komerční účely.



Je koncipováno pro suché vnitřní prostory.

Svítilno je vhodné k montáži na normálně hořlavých materiálech.

NEBEZPEČÍ pro děti

- Malé díly a obalový materiál uchovávejte mimo dosah dětí.
Mimo jiné hrozí i nebezpečí udušení!

NEBEZPEČÍ úrazu elektrickým proudem

• Elektrickou instalaci musí provést odborník. Přitom musí být dodrženy instalační předpisy.

- Svítilno smí být připojeno jen k elektrickému vedení, které odpovídá hodnotám uvedeným v „Technických parametrech“ svítilna.
- Před elektrickou instalací musí být vypnutá pojistka, resp. elektrické vedení musí být bez napětí. V opačném případě hrozí nebezpečí úrazu elektrickým proudem!
- Svítilno se nesmí instalovat na vodivý podklad.
- Svítilno se nesmí používat v místnostech ohrožených výbuchem.
- Svítilno nesmí přijít do kontaktu s vodou ani jinými kapalinami, protože jinak hrozí nebezpečí úrazu elektrickým proudem.
- Přesvědčte se, že se na místech vrtání nenachází žádné trubky nebo kabely.

- Svítilno nepřipojujte, pokud připojovací kabel nebo jiné díly vykazují viditelné škody.
- Neprovádějte na svítilně ani na jeho připojovacím kabelu žádné úpravy.
Případné opravy nechte provádět pouze v odborném servisu. Ani výměnu připojovacího kabelu nesmíte provádět Vy sami.

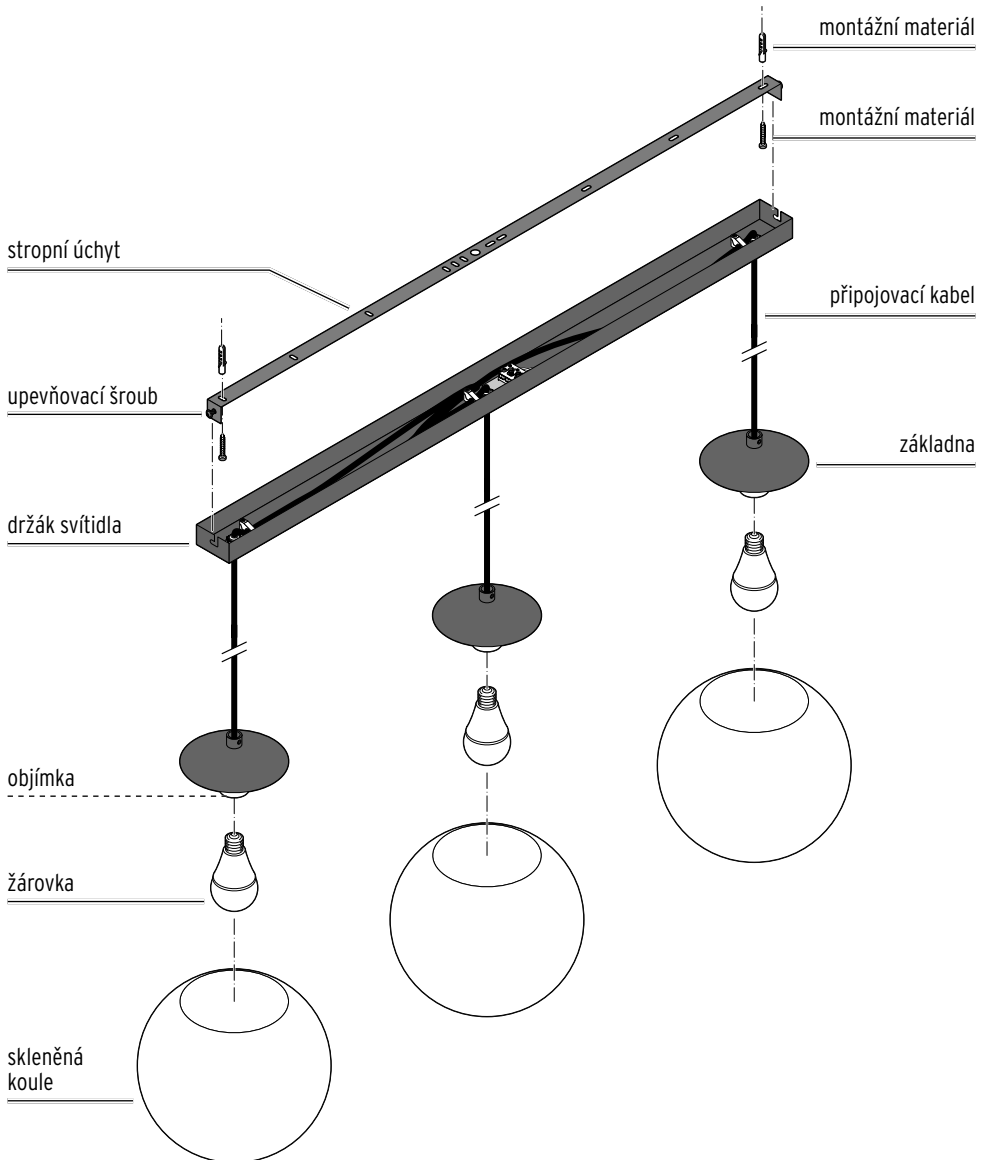
VÝSTRAHA před požárem

- Svítilno se za provozu může silně zahřívat.
Svítilno nezakrývejte a v žádném případě na něj ani nad něj nezavěšujte žádné předměty.

POZOR na věcné škody

- Před montáží na strop si v odborném obchodě vyžádejte vhodný montážní materiál pro Váš strop.
- Skleněné koule jsou na svítilně upevněny pomocí kovové základny. Při nasazování a sundávání skleněných koulí postupujte podle tohoto návodu. V opačném případě může plech poškodit sklo. Hrozí nebezpečí pořezání, resp. zranění!
- Používejte pouze typ osvětlovacích prostředků, který je uvedený v „Technických parametrech“. Maximální výkon osvětlovacích prostředků nesmí být překročen.
- Svítilno nepřipojujte k externímu stmívači, to by poškodilo elektroniku přiložené žárovky.
- Údržba svítilna se omezuje pouze na jeho povrch. K čištění používejte jen suchý hadřík nepouštějící vlákna, popř. oprašovač.

Přehled (rozsah dodávky)



šestihránný klíč
(v samostatném
malém sáčku)

Montáž

Vybalení



NEBEZPEČÍ pro děti - ohrožení života udušením/spolknutím

- Obalové materiály udržujte mimo dosah dětí. Okamžitě je zlikvidujte. Také drobné díly uchovávejte mimo dosah dětí.

POZOR na řezná zranění/rozbití skla

- Skleněná koule je na svítidle upevněna pomocí kovové přibližně. Při nasazování a sundávání skleněné koule postupujte podle tohoto návodu. V opačném případě může plech poškodit sklo.

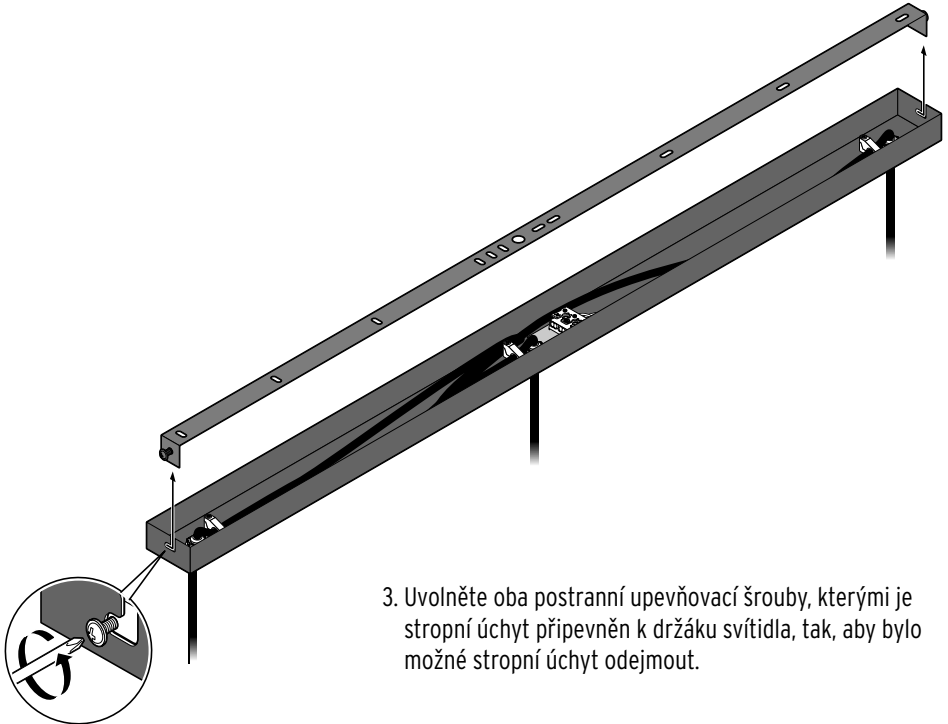
1. Odstraňte veškerý obalový materiál. Dávejte pozor, abyste omylem nevyhodili montážní materiál.
2. Zkontrolujte, zdali není svítidlo poškozené a jestli se v balení se nacházejí všechny díly.

Příprava montáže



Před montáží na strop si v odborném obchodě vyžádejte vhodný montážní materiál pro Váš strop.

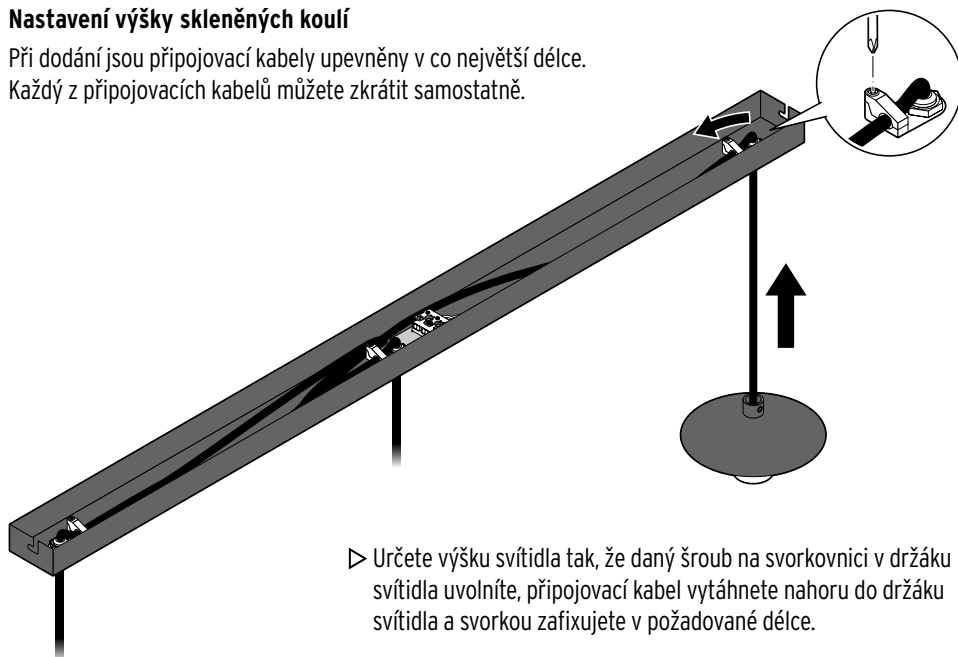
1. Přesvědčte se, že se na místech vrtání nenachází žádné trubky nebo kabely.
2. Vypněte před montáží pojistku, resp. zajistěte, aby se elektrické vedení nenacházelo pod napětím.



3. Uvolněte oba postranní upevňovací šrouby, kterými je stropní úchyt připevněn k držáku svítidla, tak, aby bylo možné stropní úchyt odejmout.

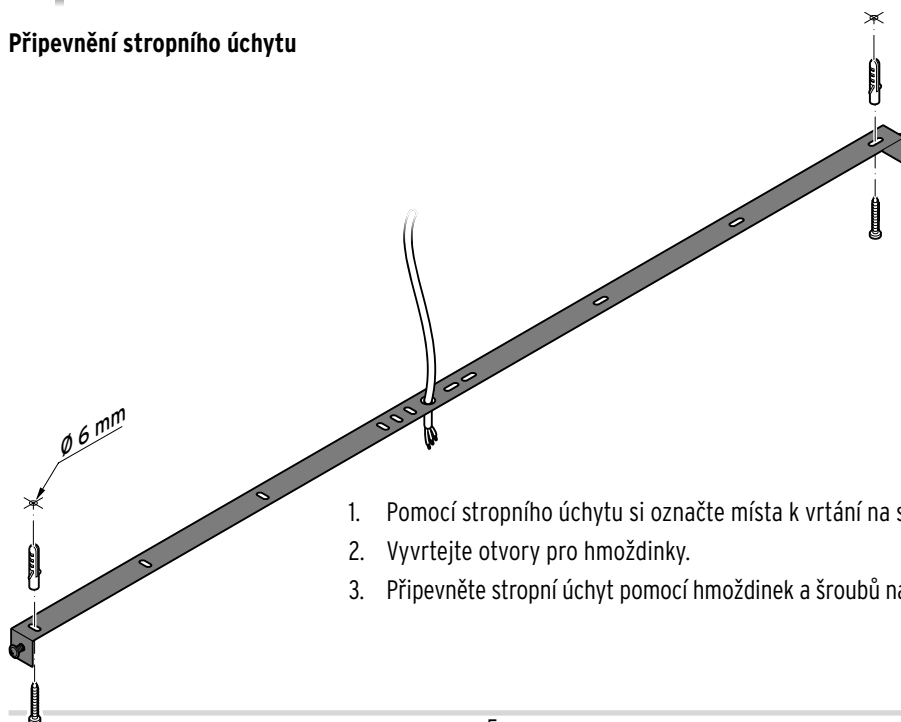
Nastavení výšky skleněných koulí

Při dodání jsou připojovací kabely upevněny v co největší délce. Každý z připojovacích kabelů můžete zkrátit samostatně.



- ▷ Určete výšku svítidla tak, že daný šroub na svorkovnici v držáku svítidla uvolníte, připojovací kabel vytáhnete nahoru do držáku svítidla a svorkou zafixujete v požadované délce.

Přípevnění stropního úchytu



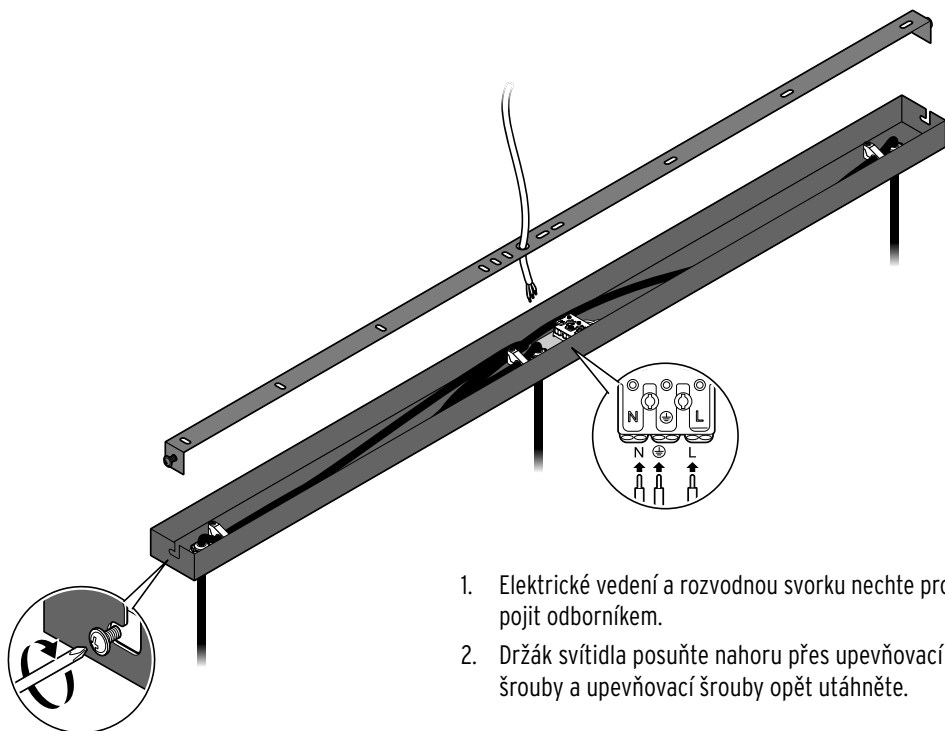
1. Pomocí stropního úchytu si označte místa k vrtání na stropě.
2. Vyrvejte otvory pro hmoždinky.
3. Připevněte stropní úchyt pomocí hmoždinek a šroubů na strop.

Elektrická instalace – pouze pro odborníky



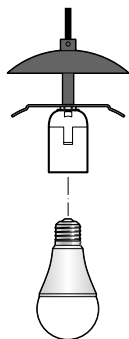
NEBEZPEČÍ – ohrožení života elektrickým proudem


- Elektrickou instalaci musí provést odborník. Při tom musí být dodrženy instalační předpisy.
- Před elektrickou instalací musí být vypnutá pojistka, resp. elektrické vedení musí být bez napětí.



1. Elektrické vedení a rozvodnou svorku nechte propojit odborníkem.
2. Držák svítidla posuňte nahoru přes upevňovací šrouby a upevňovací šrouby opět utáhněte.

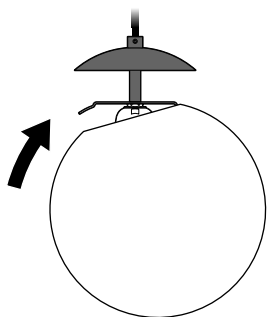
Nazení žárovky



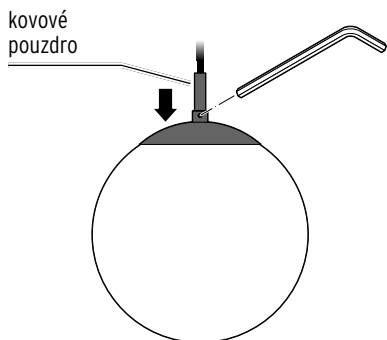
 Používejte pouze typ osvětlovacích prostředků, který je uveden v „Technických parametrech“.

▷ Do objímek našroubujte dodané žárovky.

Přípevnění skleněné koule



▷ Přiložte skleněnou kouli zesponu na kovovou základnu.




▷ Šroub v horní části základny z části vyšroubujte tak, abyste mohli základnu zatlačit dolů přes kovové pouzdro až k plechu.

Uvedení svítidla do provozu

Zapnutí svítidla

1. Zapněte pojistku nebo uveďte elektrické vedení pod napětí poté, co jste provedli všechny montážní kroky.
2. Stiskněte vypínač svítidla a zkontrolujte, jestli je svítidlo správně připojené.

 Jak přiloženou stmívatelnou žárovku se Step Dimming funkcí zapínat a vypínat, resp. stmívat najdete v samostatném přiloženém návodu.

Čištění

1. Svítidlo zhasněte a počkejte, až budou všechny díly dostatečně vychladlé.
 2. Očistěte všechny součásti svítidla prachovkou nebo suchým, měkkým hadříkem.
- ▷ Stínítko svítidla můžete v případě potřeby otřít lehce navlhčeným hadříkem.

Likvidace

Výrobek a jeho obal byly zhotoveny z cenných recyklovatelných materiálů. Recyklace snižuje množství odpadu a chrání životní prostředí.

Obal roztříďte a zlikvidujte. Využijte místních možností ke sběru papíru, lepenky a lehkých obalů.



Přístroje označené tímto symbolem se nesmí vyhazovat do domovního odpadu!

Staré přístroje jste ze zákona povinni likvidovat odděleně od domovního odpadu. Elektrická zařízení obsahují nebezpečné látky. Tyto mohou při neodborném skladování a likvidaci škodit zdraví a životnímu prostředí. Informace o sběrných místech, na kterých bezplatně přijímají staré přístroje, získáte u obecní nebo městské správy.

Vadné osvětlovací prostředky musíte odevzdat k ekologické likvidaci jako elektroodpad ve sběrném dvoře.

Technické parametry

Model:	56103
Číslo výrobku:	650 698
Síťové napětí:	220-240 V ~ 50/60 Hz
Třída ochrany:	I
Osvětlovací prostředky:	3x typ E27, max. 40 W (3x typ E27, 8,5 W, LED žárovka, s technologií Step Dimming, součást balení)
Okolní teplota:	+10 až +40 °C
Výrobce:	Edi Light, Heiligkreuz 22, 6136 Pöll, Austria (Rakousko)

