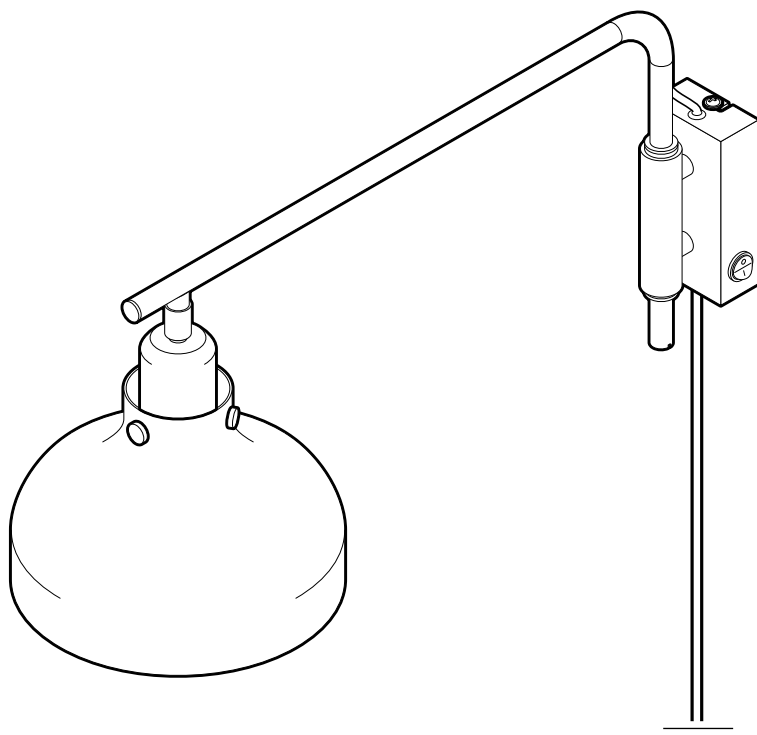


Nástěnné svítidlo



Bezpečnostní pokyny

Výrobek je vybaven bezpečnostními prvky. Přesto si prosím pozorně přečtěte bezpečnostní pokyny a používejte tento výrobek pouze tak, jak je popsáno v tomto návodu, aby nedopatřením nedošlo k poranění nebo škodám.

Ušchevejte si tento návod pro pozdější potřebu. Při předávání výrobku s ním současně předejte i tento návod.

Účel použití

Svítilno je určeno k používání v domácnosti a není vhodné pro komerční účely.



Je koncipováno pro suché vnitřní prostory.

Svítilno je vhodné k montáži na normálně hořlavých materiálech.

NEBEZPEČÍ pro děti

- Malé díly a obalový materiál uchovávejte mimo dosah dětí.
Mimo jiné hrozí i nebezpečí udušení!

NEBEZPEČÍ úrazu elektrickým proudem

- Svítilno se nesmí používat v místnostech ohrožených výbuchem.
- Svítilno nesmí přijít do kontaktu s vodou ani jinými kapalinami, protože jinak hrozí nebezpečí úrazu elektrickým proudem.
- Svítilno v žádném případě neupevňujte přímo nad umyvadla, sporák nebo do blízkosti jiných zdrojů tepla nebo vlhkosti.
- Svítilno připojujte pouze do zásuvek instalovaných podle předpisů, jejichž síťové napětí odpovídá technickým parametrům svítilna.

- Síťovou zástrčku vytáhněte ze zásuvky, než budete měnit žárovku, svítilno čistit nebo pokud dojde k poruchám. Vždy přitom tahejte přímo za síťovou zástrčku, nikoli za síťový kabel.

- Svítilno nepřipojujte, pokud připojovací kabely nebo jiné díly vykazují viditelné škody.

- Neprovádějte na svítilno ani na jeho připojovacích kabelech žádné úpravy. Případné opravy nechte provádět pouze v odborném servisu nebo prostřednictvím zákaznického servisu. Ani výměnu připojovacích kabelů nesmíte provádět Vy sami.

VÝSTRAHA před požárem, popálením nebo jiným poraněním

- Žárovky a svítilno mohou být během používání horké. Nedotýkejte se jich. Před výměnou žárovek vždy nejdříve počkejte, dokud svítilno úplně nevychladne. Svítilno nezakrývejte a v žádném případě na něj ani nad něj nezavěšujte žádné předměty.

POZOR na věcné škody

- Před montáží na stěnu si v odborném obchodě vyžádejte vhodný montážní materiál pro Vaši stěnu.

- Používejte pouze typ osvětlovacích prostředků, který je uvedený v „Technických parametrech“. Maximální výkon osvětlovacích prostředků nesmí být překročen.

- Svítilno nepřipojujte k externímu stmívači, to by poškodilo elektroniku přiložené žárovky.

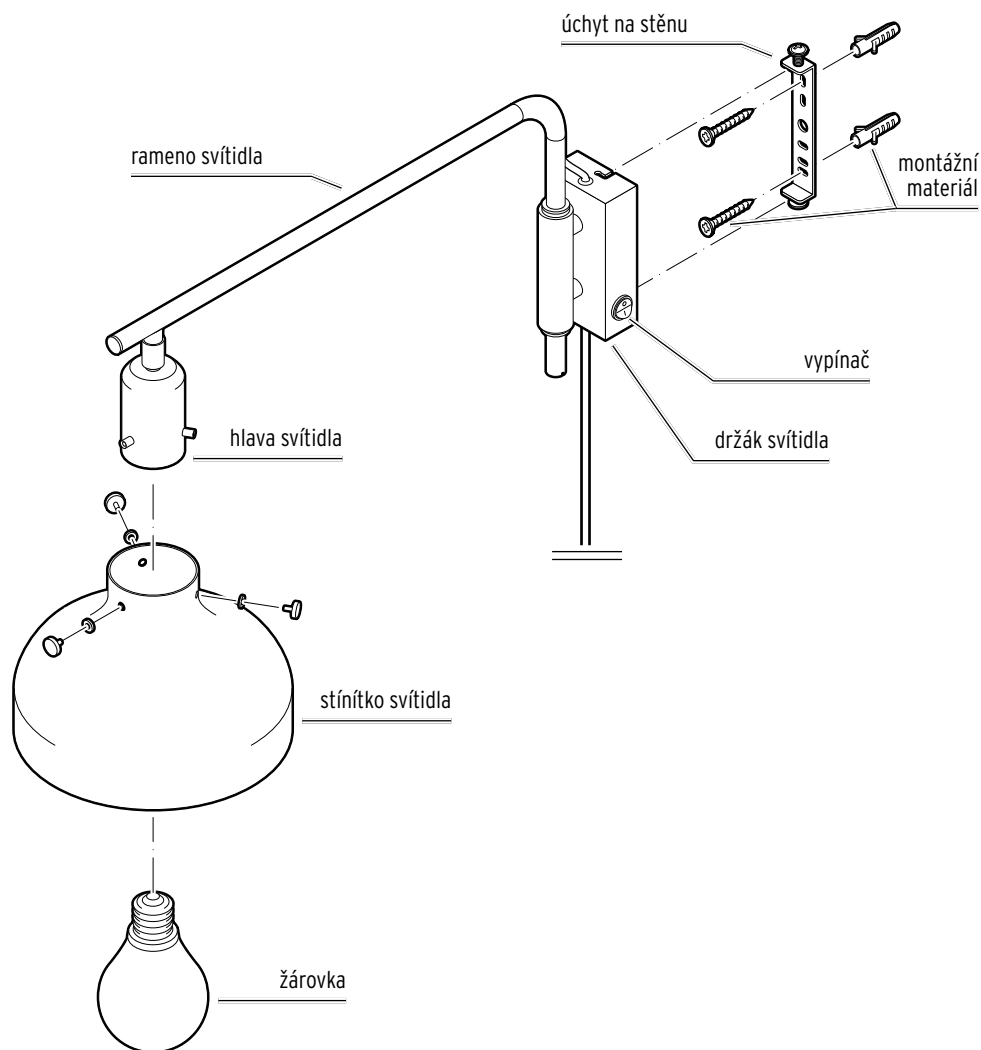
- Během bouřek může dojít ke škodám na přístrojích zapojených do elektrické sítě. Proto za bouřky vždy vytáhněte síťovou zástrčku ze zásuvky.

Necháte-li svítidlo připojit k elektrickému vedení, dbejte dodatečně následujících pokynů:

- Elektrickou instalaci musí provést odborník. Přitom musí být dodrženy platné instalační předpisy.
- Svítidlo se nesmí instalovat na vodivý podklad.

- Svítidlo smí být připojeno jen k elektrickému vedení, které odpovídá hodnotám uvedeným v „Technických parametrech“ svítidla.
- Před elektrickou instalací musí být vypnutá pojistka, resp. elektrické vedení musí být bez napětí. V opačném případě hrozí nebezpečí úrazu elektrickým proudem!

Přehled (rozsah dodávky)



Montáž

Vybalení



NEBEZPEČÍ pro děti - ohrožení života udušením/spolknutím

Obalové materiály udržujte mimo dosah dětí. Okamžitě je zlikvidujte.
Mimo dosah dětí uchovávejte i drobné díly (např. šrouby nebo hmoždinky).

1. Odstraňte veškerý obalový materiál. Dávejte pozor, abyste omylem nevyhodili montážní materiál.
2. Zkontrolujte, zdali není svítidlo poškozené a jestli se v balení se nacházejí všechny díly.

Vyznačení otvorů k vyvrtání a montáž úchytu na stěnu



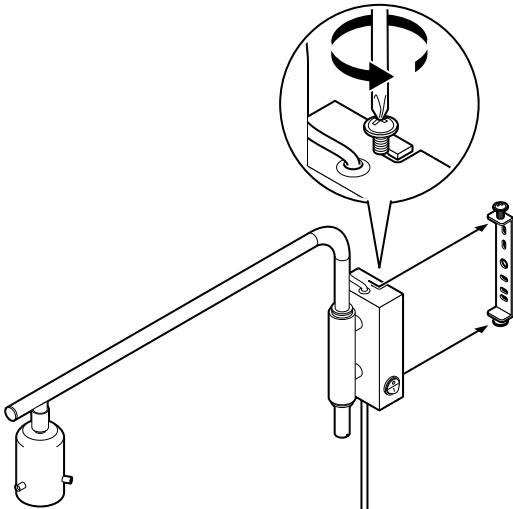
NEBEZPEČÍ - ohrožení života elektrickým proudem

Přesvědčte se, že se na místech vrtání nenachází žádné trubky nebo kabely.

POZOR - věcné škody

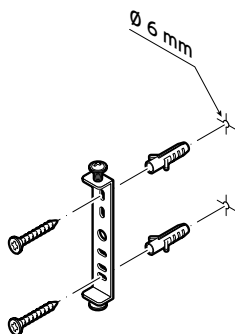
Přiložený montážní materiál je vhodný pro běžné stěny. Před montáží svítidla se ve specializované prodejně informujte o vhodném montážním materiálu pro Vaši stěnu a montážní materiál případně vyměňte.

K vyznačení otvorů použijte jako šablonu úchyt na stěnu. Postupujte následovně:



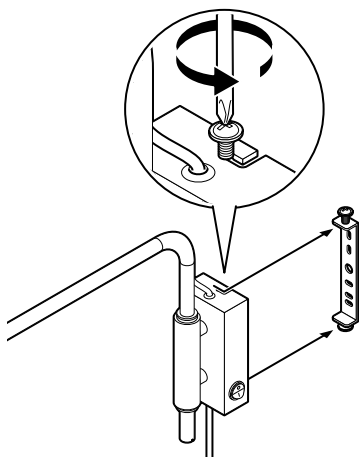
1. Povolte oba dva boční upevňovací šrouby, kterými je úchyt na stěnu připevněn k držáku svítidla tak daleko, abyste mohli úchyt na stěnu odejmout.

Chcete-li svítidlo připojit k elektrickému vedení, postupujte podle popisu v kapitole „Elektrická instalace - pouze pro odborníky“.



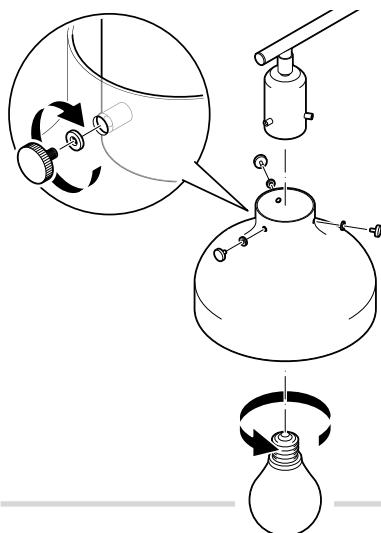
2. Pomocí úchytu na stěnu si označte místa k vrtání.
3. Vyrvejte otvory pro hmoždinky.
4. Připevněte úchyt na stěnu pomocí hmoždinek a šroubů.

Montáž svítidla na stěnu



1. Svítidlo nasuňte zářezy na úchyt na stěnu.
2. Zašroubujte upevňovací šrouby.

Upevnění stínítka a nasazení žárovky



1. Připevněte stínítko k hlavě lampy pomocí podložek a šroubů s vroubkovaným povrchem podle obrázku.
2. Do objímky našroubujte dodanou žárovku.



Používejte pouze typ osvětlovacích prostředků, který je uvedený v „Technických parametrech“.

Elektrická instalace - pouze pro odborníky

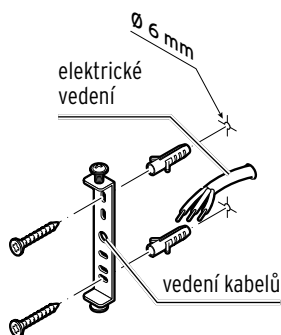


NEBEZPEČÍ -

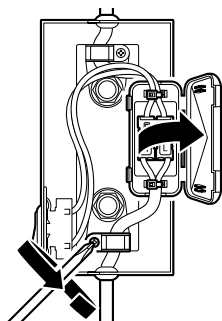
ohrožení života elektrickým proudem

- Elektrickou instalaci musí provést odborník. Přitom musí být dodrženy platné instalační předpisy.
- Před elektrickou instalací musí být vypnutá pojistka, resp. elektrické vedení musí být bez napětí.

▷ Úchyt na stěnu vyjměte z držáku svítidla podle popisu v kapitole „Montáž“, podkapitola „Vyznačení otvorů k vyvrtání a montáž úchytu na stěnu“, krok 1, a postupujte následovně:

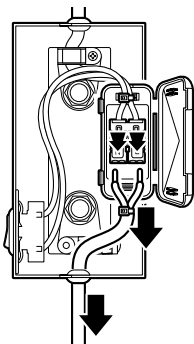


2. Proveďte elektrické vedení vedením kabelu v úchytu na stěnu. Pripevněte úchyt na stěnu pomocí hmoždinek a šroubů.



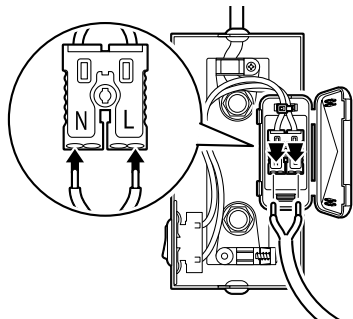
▷ Elektrické vedení a rozvodnou svorku nechte propojit odborníkem:

3. Otevřete pouzdro na svorkovnici.
4. Otevřete svorku.



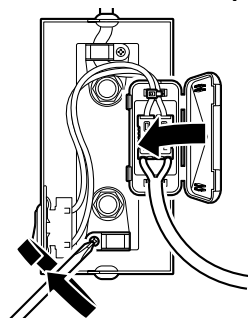
5. Vytáhněte síťový kabel ze svorkovnice.

6. Propojte elektrické vedení se svorkovnicí.



7. Svorku opět zavřete a zašroubujte.

8. Uzavřete pouzdro na svorkovnici.



▷ Nakonec upevněte svítidlo na úchyt na stěnu a našroubujte žárovku podle popisu v kapitole „Montáž“, kapitola „Montáž svítidla na stěnu“, resp. „Upevnění stínítka a vsazení žárovky“.

Uvedení svítidla do provozu

Zapnutí svítidla

- ▷ Když jste svítidlo připojili k elektrické síti, zapněte pojistku nebo uveďte elektrické vedení pod napětí poté, co jste provedli všechny montážní kroky.
- ▷ Zapněte svítidlo vypínačem, resp. dodatečně stiskněte vypínač světla (pokud jste svítidlo připojili k elektrické síti) a zkontrolujte, zda je svítidlo správně připojeno.

i Jak příloženou stmívatelnou žárovku se Step Dimming funkcí zapínat a vypínat, resp. stmívat najdete v samostatném příloženém návodu.

Čištění

- 1. Svítidlo zhasněte a počkejte, až budou všechny díly dostatečně vychladlé.
- 2. Očistěte všechny součásti svítidla prachovkou nebo suchým, měkkým hadříkem.
- ▷ Stínítka svítidla můžete v případě potřeby otřít lehce navlhčeným hadříkem.

Likvidace

Výrobek a jeho obal byly zhotoveny z cenných recyklovatelných materiálů. Recyklace snižuje množství odpadu a chrání životní prostředí.

Obal roztřídte a zlikvidujte. Využijte místních možností ke sběru papíru, lepenky a lehkých obalů.



Přístroje označené tímto symbolem se nesmí vyhazovat do domovního odpadu!

Staré přístroje jste ze zákona povinni likvidovat odděleně od domovního odpadu. Elektrická zařízení obsahují nebezpečné látky. Tyto mohou při neodborném skladování a likvidaci škodit zdraví a životnímu prostředí. Informace o sběrných místech, na kterých bezplatně přijímají staré přístroje, získáte u obecní nebo městské správy.

Vadné osvětlovací prostředky musíte odevzdat k ekologické likvidaci jako elektroodpad ve sběrném dvoře.

Technické parametry

Model:	55966
Číslo výrobku:	640 392
Síťové napětí:	220-240 V ~ 50/60 Hz
Třída ochrany:	II <input type="checkbox"/>
Osvětlovací prostředky:	1x typ E27, max. 40 W (1x typ E27, 7,3 W, LED žárovka, s technologií Step Dimming, součást balení)
Okolní teplota:	+10 až +40 °C
Výrobce:	Edi Light, Heiligkreuz 22, 6136 Pill, Austria (Rakousko)

Za účelem vylepšování výrobku si vyhrazujeme právo technických a vzhledových změn.

