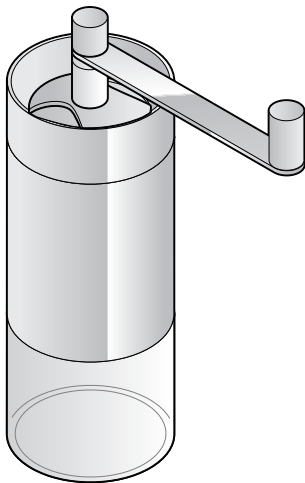




Mlýnek na kávu



cs Návod k použití

Tchibo GmbH D-22290 Hamburg • 87069FVMT05X07VI - 332 602

Vážení zákazníci,

s tímto novým mlýnkem na kávu si můžete před každým spařováním kávy namlít kávová zrna vždy úplně čerstvě. Tak zůstanou hodnotné aromatické látky přirozeným způsobem zachovány v kávových zrnech až do přípravy kávy.

Mlýnek na kávu je vybaven keramickým mlecím mechanismem, díky němuž mele kávová zrna obzvláště šetrně, čímž si zachovávají své aroma.

Stupeň mletí lze plynule nastavit od hrubě namleté kávy až po jemně namletou kávu.

Věříme, že Vám bude tento nový mlýnek na kávu dlouho sloužit k Vaší spokojenosti.

Váš tým Tchibo

Made exclusively for:

Tchibo GmbH, Überseering 18,

22297 Hamburg, Germany

www.tchibo.cz

Bezpečnostní pokyny

Pozorně si přečtěte bezpečnostní pokyny a používejte tento výrobek pouze tak, jak je popsáno v tomto návodu, aby nedopatřením nedošlo k poranění nebo škodám. Uschovejte si tento návod pro pozdější potřebu. Při předávání výrobku s ním předejte společně i tento návod.

Účel použití

- Mlýnek na kávu je určen k mletí celých kávových zrn.
- Výrobek je určen k soukromému použití a není vhodný ke komerčním účelům.

NEBEZPEČÍ pro děti

- Tento výrobek není určen na hraní dětem. Výrobek udržujte mimo dosah dětí a ukládejte jej tak, aby k němu děti neměly přístup.
- Obalový materiál udržujte mimo dosah dětí. Mimo jiné hrozí i nebezpečí udušení!

POZOR na věcné škody

- K čištění nepoužívejte žíraviny ani agresivní nebo abrazivní čisticí prostředky.
- Mlýnkem na kávu melte jen kávu. Mletí jiných přísad může mlýnek zničit.

- Před použitím se ujistěte, že jsou v zásobníku kávová zrna. Nikdy nemelte s prázdným zásobníkem na kávová zrna! Před každým použitím také zkontrolujte, jestli se v zásobníku na kávová zrna nenachází cizí předměty.
-

Co je dobré o kávě vědět

Kvalita kávových zrn

Čerstvost kávových zrn je základem nesrovnatelného požitku z kávy.

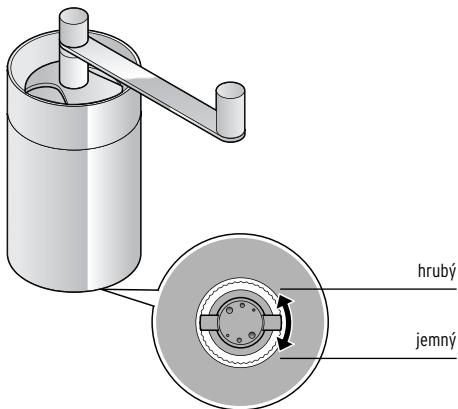
Z tohoto důvodu vždy používejte čerstvá kávová zrna a namletou kávu pokud možno vždy ihned spotřebujte.

Uchovávání kávových zrn

Do zásobníku na kávová zrna neplňte příliš mnoho kávových zrn (max. 35 g), ale raději kávová zrna častěji doplňujte, aby neztratila své aroma.

Zbylá kávová zrna ukládejte tak, aby se uchovalo jejich aroma. Když budete kávová zrna uchovávat ve vzduchotěsné nádobě v ledničce, zachovají si svou čerstvost až tři týdny. Kávová zrna můžete také zmrazit a uchovávat je až tři měsíce v mrazničce.

Nastavení stupně mletí



- i** Stupeň mletí lze plynule nastavit od hrubě namleté kávy až po jemně namletou kávu. Vyzkoušejte, jaké dávkování bude odpovídat Vaší osobní chuti. Stupeň mletí nenastavte příliš jemně. Mlecí mechanismus se může zaseknout.

Čištění

1. Mlýnek na kávu otírejte zvenku navlhčeným hadříkem. Zbytky mleté kávy můžete z mlýnku odstranit suchým štětečkem.
2. Zásobník na mletou kávu umyjte měkkým hadříkem a šetrným prostředkem na mytí nádobí. Potom jej opláchněte velkým množstvím čisté vody. Než na zásobník na mletou kávu nasadíte mlýnek na kávu, nechte zásobník nejdříve dobře uschnout.



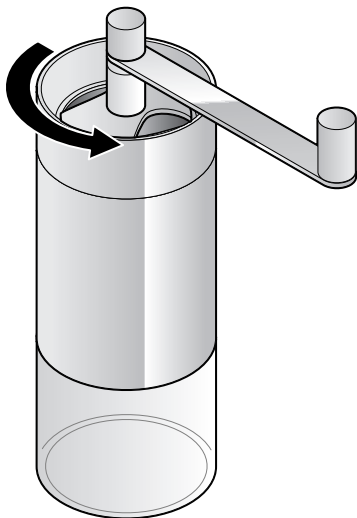
Pokud by se někdy stalo, že by byl mlecí mechanismus ucpaný zbytky mleté kávy, namelte malé množství kávových zrn na nejvyšší stupeň mletí.

Číslo výrobku:

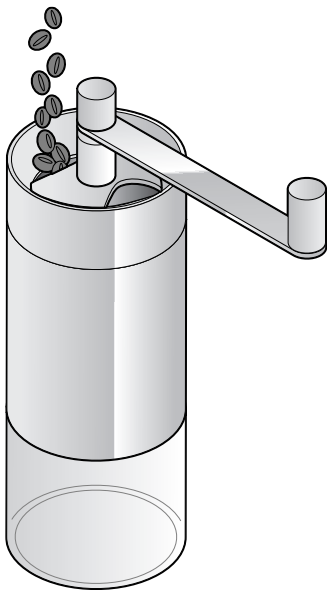
332 602

Použití

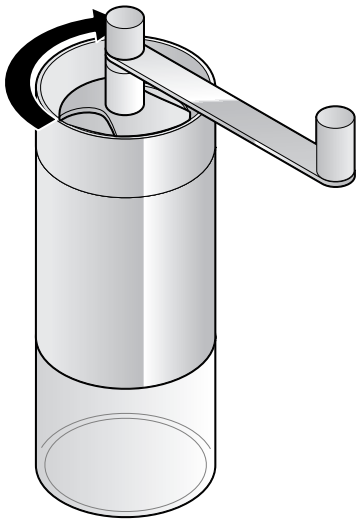
1



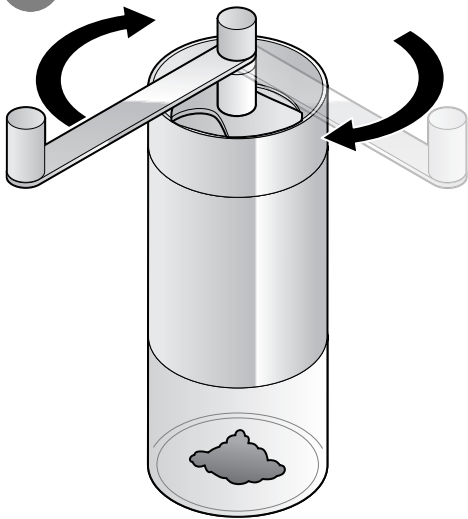
2



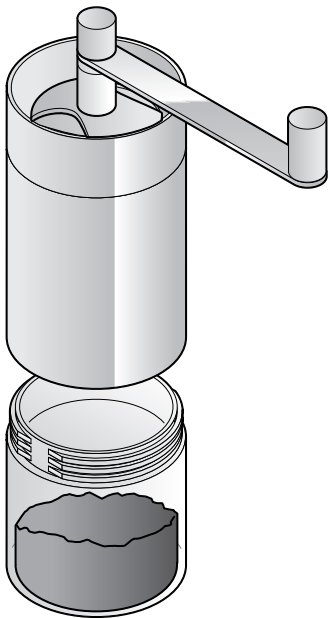
3



4



5



EG-Konformitätsklärung EU Declaration of Conformity

Hiermit erkläre ich, dass das nachfolgend beschriebene Produkt den Europäischen CE-Markierungsvorgaben entspricht und die CE-Markierung angebracht ist. Die CE-Markierung ist ein gesetzlich vorgeschriebenes Zeichen für die Konformität des gezeigten Produkts mit den europäischen Normen (z. B. EN 12445).

TC-REC-A-Name des Herstellers, z. B.: TC-REC-REC-REC-REC	CE-Markierung Markierung des Herstellers
TC-REC-A-Modellname TC-REC-REC-REC	CE-Markierung Markierung

Das Produkt entspricht den folgenden europäischen CE-Markierungsvorgaben:
EN 12445:2000, EN 12445:2000+A1:2002, EN 12445:2000+A2:2002

<input checked="" type="checkbox"/> TC-REC-A-Name des Herstellers und Designers Die CE-Markierung ist ein gesetzlich vorgeschriebenes Zeichen für die Konformität des gezeigten Produkts mit den europäischen Normen (z. B. EN 12445).	<input checked="" type="checkbox"/> TC-REC-A-Modellname Die CE-Markierung ist ein gesetzlich vorgeschriebenes Zeichen für die Konformität des gezeigten Produkts mit den europäischen Normen (z. B. EN 12445).
TC-REC-A-Name des Herstellers TC-REC-REC-REC	TC-REC-A-Modellname TC-REC-REC-REC

Diese Konformitätsklärung wurde nach Prüfung des Produkts durch den Hersteller erstellt. Die CE-Markierung ist ein gesetzlich vorgeschriebenes Zeichen für die Konformität des gezeigten Produkts mit den europäischen Normen (z. B. EN 12445).

Zustellungsstelle: Date of issue:	Erstellt durch: Date of issue:	Ort, Name, Telefonnummer: Date of issue:
---	--	--

27.08.2018 **Talbus GmbH, Österreich 18, D-12207 Wien**

Stellung im Betrieb: **Head of Quality Manager and Headworks**
Name:

Ort/Name:
Date of issue:



Name in Deutschschreibweise:
Date of issue:

Head of Quality Manager and Headworks