



Elektrické vyhřívací prostěradlo

Vážení zákazníci,

toto nové vyhřívací prostěradlo poskytuje blahodárné teplo a je příjemně flaušově měkké. Díky šesti stupňům ohřevu si na něm můžete nastavit vždy optimální teplotu.

Když zapnete vyhřívací prostěradlo přibližně 30 minut předtím, než půjdete spát, bude Vaše postel příjemně vyhřátá, když si do ní lehnete. Budete se tak moci okamžitě uvolnit.

Pro Vaši bezpečnost se toto vyhřívací prostěradlo přibližně po třech hodinách provozu automaticky vypíná.

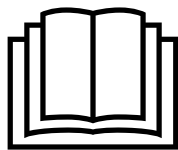
Vyhřívací prostěradlo je vhodné pro velikosti matrace 90 x 200 cm a 100 x 200 cm.

Věříme, že Vám bude tento výrobek dlouho sloužit k Vaší spokojenosti a přejeme Vám příjemné uvolnění.

Váš tým Tchibo



www.tchibo.cz/navody



Přečtěte si návod!
Důležité pokyny
- uchovejte pro pozdější
použití!



Vyhřívací prostěradlo je ohebný tepelný přístroj s nízkou spotřebou elektrické energie.

Když je vyhřívací prostěradlo **zakryté**, potřebuje k vyhřátí postele na maximální teplotu přibližně **30 minut**.

Při kontrole teploty mějte na paměti, že i když se Vám bude zdát prostěradlo při zkoušce rukou jen vlažné, můžete jej na povrchu těla vnímat už jako horké.

Obsah

3	K tomuto návodu	13	Likvidace
5	Bezpečnostní pokyny	14	Závada / náprava
8	Technické parametry	15	Záruka
9	Přehled (rozsah dodávky)		
10	Použití		
10	Automatické použití		
12	Čištění a skladování		
12	Praní vyhřívacího prostěradla		
13	Skladování		

K tomuto návodu

Výrobek je vybaven bezpečnostními prvky. Přesto si pozorně přečtete bezpečnostní pokyny a používejte tento výrobek pouze tak, jak je popsáno v tomto návodu, aby nedopatřením nedošlo ke zranění nebo škodám.

Uschovejte si tento návod pro pozdější potřebu.

Při předávání výrobku s ním současně předejte i tento návod.

Symbyly v tomto návodu:



Tento symbol varuje před nebezpečím poranění.



Tento symbol varuje před nebezpečím poranění elektrickým proudem.

Upozornění **NEBEZPEČÍ** varuje před možným těžkým poraněním a ohrožením života.

Upozornění **VÝSTRAHA** varuje před poraněním a značnými věcnými škodami.

Upozornění **POZOR** varuje před lehkým poraněním nebo poškozením.



Takto jsou označeny doplňující informace.

Symbole na vyhřívacím prostěradle, které je nutno dodržovat



Přečtěte si pokyny a návod k použití.



Do vyhřívacího prostěradla nezapichujte žádné jehly ani podobné předměty.



Nepoužívejte vyhřívací prostěradlo složené ani přehnuté.



Nevhodné pro děti do 3 let.



Lze prát v pračce do 30 °C jako jemné prádlo.



Nebělit!



Nesušit v sušičce!



Nežehlit!



Nečistit chemicky!

Bezpečnostní pokyny

Účel použití

Vyhřívací prostěradlo je určeno k takovému používání v soukromých domácnostech, které je popsáno v tomto návodu. Není vhodné k používání v nemocnicích, lékařských ordinacích ani podobných zařízeních.

Vyhřívací prostěradlo není lékařský přístroj a není určeno k lékařským ani terapeutickým účelům. Není vhodné na přikrývání.

NEBEZPEČÍ pro děti a osoby s omezenou schopností ovládnání přístrojů

- Tento přístroj nesmí používat děti od 0 do 3 let, protože nejsou schopny reagovat na přehřátí.
- Tento přístroj nesmí používat děti od 3 do 8 let. Výjimku tvoří tyto případy:
 - ... ovládací prvek přednastavil některý z rodičů dítěte nebo jiná dospělá osoba nebo
 - ... byly dostatečně poučeny o bezpečném používání přístroje a pochopily, jaká jim při používání přístroje hrozí nebezpečí.
- Tento přístroj smí používat děti starší 8 let a osoby s
 - ... omezenými fyzickými, sensorickými nebo duševními schopnostmi nebo
 - ... nedostatkem zkušeností a/nebo vědomostí, pokud jsou
 - ... pod dohledem nebo
 - ... pokud jim bylo vysvětleno, jak se s přístrojem bezpečně manipuluje a
 - ... pokud pochopily, jaká jim při používání přístroje hrozí nebezpečí.Děti si s přístrojem nesmí hrát. Čištění a údržbu nesmí provádět děti, pokud nejsou pod dozorem.
- Obalový materiál udržujte mimo dosah dětí.
Mimo jiné hrozí i nebezpečí udušení!

NEBEZPEČÍ pro osoby s kardiostimulátorem

- Elektromagnetická pole vycházející z tohoto elektrického výrobku mohou za určitých okolností rušit funkci kardiostimulátoru. Jejich hodnoty se však pohybují daleko pod mezními hodnotami. Než začnete tento výrobek používat však přesto v každém případě konzultujte svého lékaře a výrobce kardiostimulátoru.

Nepoužívejte vyhřívací prostěradlo u ...

- ... osob, které nejsou schopny správně vnímat teplo. Malé děti reagují na teplo citlivěji. Užívání léků nebo určitá onemocnění, jako např. cukrovka, mohou být doprovázeny poruchami vnímání tepla. Postižení nebo nemocní nemusí být v některých případech schopni upozornit na to, že je jim příliš teplo.
- ... dětí mladší 3 let, nemohoucích, nemocných ani u osob necitlivých na teplo, protože tyto osoby nejsou schopny reagovat na přehřátí. Pokud máte jakékoliv pochybnosti, poraďte se před začátkem používání výrobku se svým lékařem.

... u dětí starších 3 let, s výjimkou případu, že vhodnou teplotu přednastavil některý z rodičů dítěte nebo dohlížející osoba a na dítě během používání elektrického vyhřívacího prostěradla dohlíží.

... domácích nebo jiných zvířat.

Pokud by se Vám během používání udělalo nevolno nebo by se vyskytly jiné obtíže, přestaňte elektrické vyhřívací prostěradlo používat. Pokud bude nutno, vyhledejte lékařskou pomoc.

NEBEZPEČÍ úrazu elektrickým proudem

- Ovládací prvek a síťový kabel nesmí být vystaveny vlhkosti, vodě ani jiným kapalinám, protože jinak hrozí nebezpečí úrazu elektrickým proudem. Ani vyhřívací prostěradlo nesmí být vlhké, když se používá. Elektrické vyhřívací prostěradlo používejte jen když je suché - nikdy ne když je vlhké!
- Po vyprání vyhřívacího prostěradla počkejte, dokud úplně neproschne. Až potom k vyhřívacímu prostěradlu připevněte síťový kabel a připojte jej do elektrické sítě. Také přípojovací zdířka pro ovládací prvek musí být suchá. Vyhřívací prostěradlo nepoužívejte, pokud je mokré nebo vlhké!
- Neobsluhujte ovládací prvek vlhkýma rukama a neprovozujte vyhřívací prostěradlo venku ani v místnostech s vysokou vlhkostí vzduchu.
- Do vyhřívacího prostěradla nezapichujte žádné špičaté předměty, jako jsou např. spínací špendlíky apod.
- Vyhřívací prostěradlo připojujte pouze do zásuvky instalované podle předpisů, jejíž síťové napětí odpovídá technickým parametrům výrobku.
- Zásuvka musí být dobře přístupná, abyste z ní v případě potřeby mohli síťovou zástrčku rychle vytáhnout. Síťový kabel položte tak, aby o něj nemohl nikdo zakopnout.
- Přístroje zapojené do elektrické sítě mohou za bouřky způsobit požár nebo úraz elektrickým proudem. Proto za bouřky elektrické vyhřívací prostěradlo nepoužívejte a vytáhněte síťovou zástrčku ze zásuvky.
- Vytáhněte síťovou zástrčku ze zásuvky ...
 - ... pokud se během provozu vyskytnou poruchy,
 - ... za bouřky,
 - ... po každém použití a
 - ... než začnete přístroj čistit.Přitom tahejte přímo za zástrčku, nikoli za síťový kabel.
- Síťový kabel nesmí být zlomený ani přiskřípnutý. Položte síťový kabel do bezpečné vzdálenosti od horkých povrchů a ostrých hran.

- Pokud vyhřívací prostěradlo používáte na polohovací posteli, dávejte pozor, aby nedošlo k přiskřípnutí vyhřívacího prostěradla nebo síťového kabelu klouby postele či aby se na vyhřívacím prostěradle nebo síťovém kabelu nevytvořily trhliny, nebo se dokonce síťový kabel při polohování postele nepřetrhl.
- Elektrické vyhřívací prostěradlo používejte pouze s dodaným ovládacím prvkem.
- Ovládací prvek je vybaven tavnou pojistkou. Pokud se tavná pojistka jednou aktivuje, nesmí se vyhřívací prostěradlo již dále používat. V takovém případě se obraťte na servisní centrum.
- Přístroj se nesmí zapínat pomocí spínacích hodin (časovače) ani zvláštního systému dálkového ovládní.
- Vyhřívací prostěradlo podléhá stárnutí. Před každým použitím proto zkontrolujte, jestli nevykazuje vyhřívací prostěradlo, ovládací prvek nebo síťový kabel známky opotřebování nebo poškození. Pokud takové známky vykazují nebo bylo vyhřívací prostěradlo nesprávně používáno, nesmí se již dále používat. V takovém případě se obraťte na servisní centrum.
- Neprovádějte na výrobku žádné změny. Ani výměnu síťového kabelu nesmíte provádět Vy sami. Případné opravy vyhřívacího prostěradla, ovládacího prvku nebo síťového kabelu nechte provádět jen v odborném servisu nebo v našem servisním centru. V důsledku neodborných oprav mohou uživatelům hrozit značná nebezpečí.

VÝSTRAHA před popálením

- Dlouhodobé používání na nejvyšší stupeň může přivodit podráždění kůže a popáleniny.
- Pokud budete během používání elektrického vyhřívacího prostěradla velmi unavení a je možné, že usnete a přitom necháte vyhřívací prostěradlo zapnuté, použijte pro jistotu stupeň 1.

POZOR na věcné škody

- Vyhřívací prostěradlo nezapínejte, pokud je složené nebo zasunuté do sebe, abyste zabránili bodovému přehřívání a poškození vyhřívacího prostěradla.
- Vyhřívací prostěradlo se nesmí přiskřípnout, silně přehýbat ani používat, pokud je vlhké. Vyhřívací prostěradlo nezapínejte, pokud je ještě v obalu.
- Vyhřívací prostěradlo připevněte na matraci tak, jak se připevňuje normální napínané prostěradlo. Před každým použitím zkontrolujte, jestli leží na matraci celou svou plochou a rovně.
- Obzvláště před použitím na polohovací posteli nebo u oddělených matrací kontrolujte, jestli není vyhřívací prostěradlo nebo síťový kabel někde přiskřípnuté (např. v ohybu) nebo zasunuté do sebe.

- Na vyhřívací prostěradlo nepokládejte velké ani těžké předměty, jako jsou např. kufry, a zabraňte bodovému zatížení. Na vyhřívací prostěradlo nepokládejte žádné zdroje tepla, jako jsou např. termofory, elektrické podušky a podobné předměty. I když budete vyhřívací prostěradlo ukládat složené, nepokládejte na něj žádné těžké předměty, aby se v něm nevytvořily hluboké sklady.
- Špičaté a ostré předměty jakéhokoliv druhu (např. šperky, přezky opasků a podobné předměty) udržujte v bezpečné vzdálenosti od vyhřívacího prostěradla.
- Když je vyhřívací prostěradlo zapnuté, nesmíte ovládací prvek přikrývat dekami, polštáři ani podobnými předměty. Ovládací prvek nesmí ležet ani na vyhřívacím prostěradle samotném, protože ovládací prvek se během používání zahřívá. Kromě toho nesmí síťový kabel ležet na vyhřívacím prostěradle ani pod ním.
- Vyhřívací prostěradlo uchovávejte vždy na suchém místě chráněném před ostatními tepelnými zdroji.
- Při čištění dbejte symbolů k ošetřování na všitém štítku.

Pokyn týkající se hygieny

- Nelehejte si nikdy přímo na vyhřívací prostěradlo. Vyhřívací prostěradlo položte vždy pod normální prostěradlo. Snížíte tak pronikání potu do vyhřívacího prostěradla a jeho nadměrné znečištění.

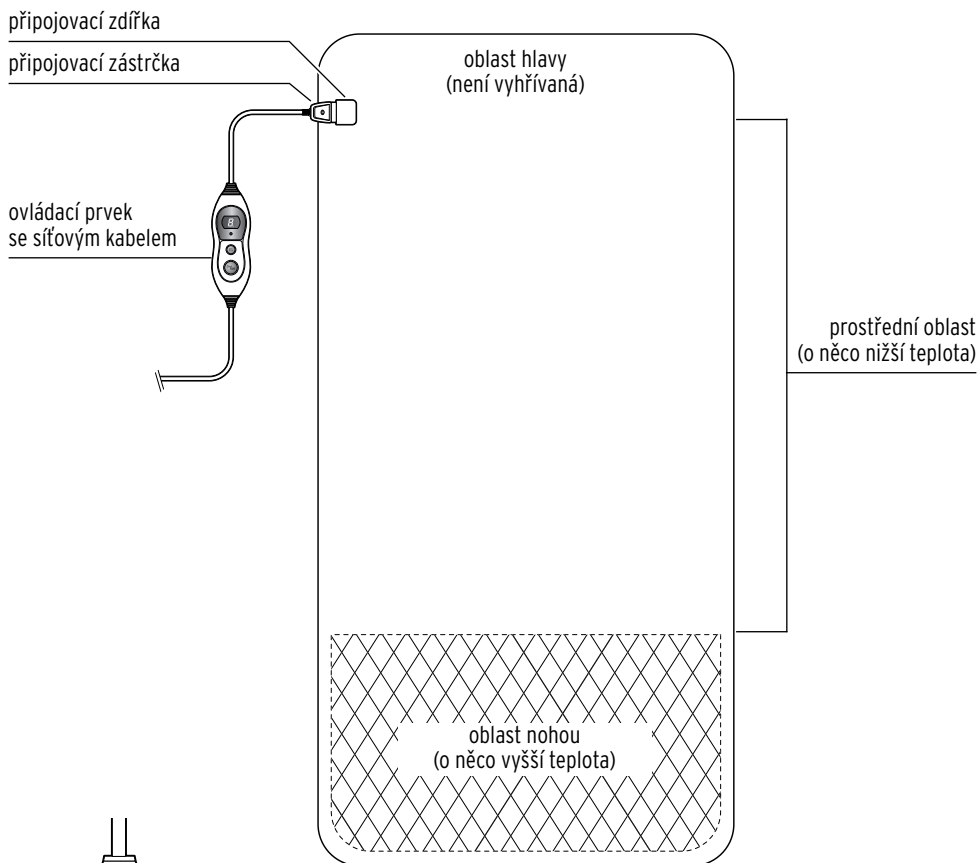
Technické parametry

Model:	349 271
Síťové napětí:	220-240 V ~ 50 Hz
Třída ochrany:	II <input type="checkbox"/>
Výkon:	120 W
Hmotnost:	1,5 kg
Velikost matrace:	90 x 200 cm / 100 x 200 cm
Okolní teplota:	+10 až +40 °C
Made exclusively for:	Tchibo GmbH, Überseering 18, 22297 Hamburg, Germany www.tchibo.cz

Za účelem vylepšování výrobku si vyhrazujeme právo technických a vzhledových změn.



Přehled (rozsah dodávky)



Ovládací prvek

displej

kontrolka **Auto-Off**

tlačítko **SSS** pro 6 stupňů ohřevu


vypínač **On/Off**

Stupeň ohřevu

1 nízká teplota

2-5 teplota vzrůstající
ve stupních

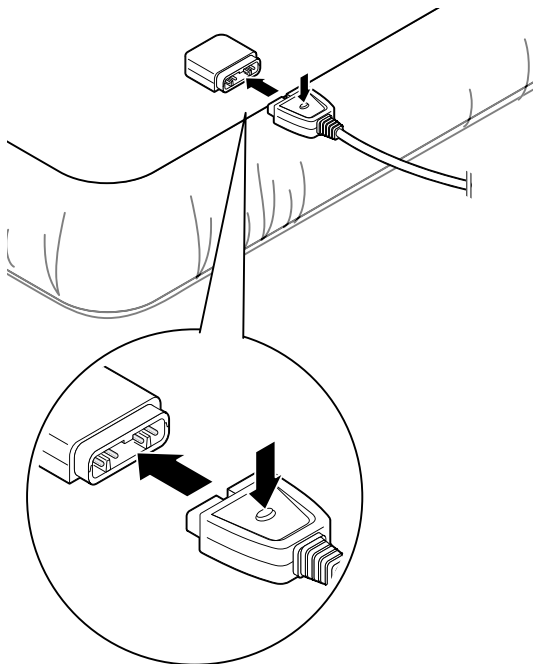
6 maximální teplo

 Odstraňte ochrannou fólii z displeje ovládacího prvku.

Použití

i Při prvním použití může být po krátkou dobu cítit zápach, což však není na závadu. Zajistěte dostatečné větrání.

1. Natáhněte vyhřívací prostěradlo na matraci jako normální napínací prostěradlo. Musí na matraci ležet rovně a nesmí tvořit záhyby. Strana s připojovací zdíčkou se musí nacházet na konci hlavy, protože v této oblasti je teplota o něco nižší než v oblasti nohou, a tak je ovládací prvek dobře dosažitelný.



2. Připojovací zástrčku ovládacího prvku zasuňte do připojovací zdíčky na vyhřívacím prostěradle.
3. Na vyhřívací prostěradlo natáhněte normální prostěradlo.
4. Všechno přikryjte přikrývkou.

i Vyhřívací prostěradlo se zahřívá lépe, když je přikryté nějakou přikrývkou. V opačném případě vyhřívací prostěradlo ztrácí příliš mnoho tepla do okolního vzduchu v místnosti.

5. Zasuňte síťovou zástrčku do zásuvky. Na displeji se krátce rozsvítí kontrolka **Auto-Off** a znak **8**, a následně oba symboly opět zhasnou.

Důležité: Vyhřívací prostěradlo nebude fungovat, pokud jste předtím již zapli síťovou zástrčku do zásuvky nebo mezitím odpojili ovládací prvek z vyhřívacího prostěradla. Na displeji bliká symbol **F**.

6. Zapněte vyhřívací prostěradlo pomocí vypínače **On/Off**. Na displeji se objeví nápis **1**.

7. Pomocí tlačítka **SSS** nastavte požadovaný stupeň ohřevu (**1-6**). Každým stisknutím tlačítka zvýšíte výkon ohřevu o 1 stupeň. Po stupni **6** následuje opět stupeň **1**.
Na stupni ohřevu **6** se vyhřívací prostěradlo zahřívá nejrychleji. Přibližně po 30 minutách je postel příjemně vyhřátá. Nyní můžete přepnout na nižší stupeň ohřevu.
8. Když si lehnete do postele a budete chtít spát, doporučujeme Vám, abyste vyhřívací prostěradlo ...
... vypnuli. K tomuto účelu stiskněte vypínač **On/Off**.
nebo
... nastavili na nejnižší stupeň ohřevu **1**. K tomu účelu stiskněte tlačítko **SSS** tolikrát, dokud se na displeji nezobrazí číslo **1**.
Zabráníte tak nepozorovanému přehřátí, ke kterému by mohlo dojít, zatímco budete spát.
9. Nejpozději další ráno, když budete vstávat, pak vytáhněte síťovou zástrčku ze zásuvky.

Automatické vypínání

Vyhřívací prostěradlo se po cca 3 hodinách vypne automaticky. Kontrolka **Auto-Off** svítí. Když budete po uplynutí této doby chtít vyhřívací prostěradlo používat dál, postupujte podle následujícího popisu:

- ▷ Vyhřívací prostěradlo vypněte a potom opět zapněte pomocí vypínače **On/Off**.
- ▷ Následně nastavte pomocí tlačítka **SSS** požadovaný stupeň ohřevu.



Vyhřívací prostěradlo je vybaveno bezpečnostním systémem, který...
... zabraňuje přehřátí tak, že omezuje teplotu a případně
... vyhřívací prostěradlo vypne, pokud by došlo k nějaké chybě.

Pokud se vyhřívací prostěradlo vypnulo zapnutím pojistky proti přehřátí, vypněte jej od přívodu elektrické energie a nechte jej vychladnout. Následně můžete vyhřívací prostěradlo opět připojit k přívodu elektrické energie.

Pokud by při opětovném zapnutí vyhřívacího prostěradla už nesvítilo zobrazení na displeji, obraťte se prosím na naše servisní centrum.

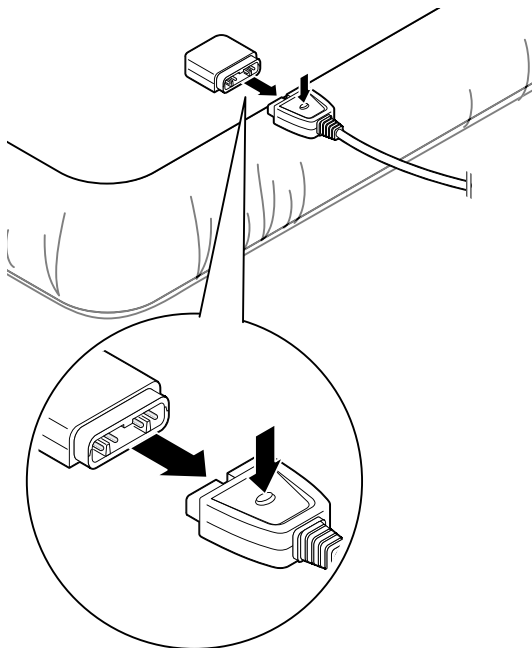
Čištění a skladování

Praní vyhřívacího prostěradla



- Vyhřívací prostěradlo se častým praním silně namáhá. Proto jej po celou dobu jeho životnosti neperte příliš často.
- Dbejte symbolů k ošetřování na všitém štítku.
- Ovládací prvek a síťový kabel se nesmí ponořovat do vody ani vystavovat vlhkosti.

1. Vytáhněte síťovou zástrčku ze zásuvky.



2. Vytáhněte připojovací zástrčku ovládacího prvku z připojovací zdířky na vyhřívacím prostěradle.

Pokud jste vyhřívací prostěradlo právě používali, nechte jej po ukončení používání po dobu minimálně 10 minut chladnout.

3. Vyhřívací prostěradlo vyperte ručně ve vlažné vodě s trochou pracího prostředku na jemné prádlo nebo maximálně na 30 °C jako jemné prádlo v pračce.
4. Vyhřívací prostěradlo nechte úplně uschnout rozprostřené v teplém prostředí.



NEBEZPEČÍ ohrožení života elektrickým proudem

- Po vyprání vyhřívacího prostěradla počkejte, dokud úplně neproschne. Až potom opět zasuňte připojovací zástrčku do připojovací zdířky na vyhřívacím prostěradle a připojte vyhřívací prostěradlo do elektrické sítě. Vyhřívací prostěradlo nepoužívejte, pokud je vlhké!
- V žádném případě nesaňte vyhřívací prostěradlo tak, že byste jej mokré zapínali.

POZOR na věcné škody

- Nesušit v sušičce.
- Nesušit na topení, na slunci ani jiným působením tepla.
- Nežehlit.
- Neždímat ani nemandlovat.



Vyhřívací prostěradlo váží suché, bez síťového kabelu a ovládacího prvku, přibližně 1,5 kg. Pokud na takové množství není Vaše pračka při praní jemného prádla uzpůsobená, vyperte vyhřívací prostěradlo případně v prádelně. Prádelny jsou zpravidla vybaveny dostatečně velkými pračkami.

Skladování

Když nebudete vyhřívací prostěradlo používat, skladujte jej následovně:

- ▷ Než začnete vyhřívací prostěradlo skládat, svinovat nebo ukládat, nechte jej úplně vychladnout.
- ▷ Na vyhřívací prostěradlo nepokládejte žádné těžké předměty, aby se v něm nevytvořily hluboké sklady nebo záhyby.
- ▷ Vyhřívací prostěradlo uchovávejte vždy na suchém, chladném místě chráněném před jinými tepelnými zdroji.

Likvidace

Výrobek a jeho obal byly vyrobeny z cenných recyklovatelných materiálů. Recyklace snižuje množství odpadu a chrání životní prostředí.

Obal roztřídte a zlikvidujte. Využijte místních možností ke sběru papíru, lepenky a lehkých obalů.



Přístroje označené tímto symbolem se nesmí vyhazovat do domovního odpadu!

Staré přístroje jste ze zákona povinni likvidovat samostatně, nikoli s domovním odpadem. Informace o sběrných místech, ve kterých bezplatně přijímají staré přístroje, získáte u obecní nebo městské správy.

Závada / náprava

Výrobek nefunguje.

- Je zástrčka zasunutá v zásuvce?
- Zaskočila připojovací zástrčka ovládacího prvku správně do připojovací zdířky na vyhřívacím prostěradle?
- Je možné, že se aktivovala pojistka proti přehřátí a vypnula vyhřívací prostěradlo. Vyhřívací prostěradlo odpojte od přívodu elektrické energie a nechte jej vychladnout. Následně vyhřívací prostěradlo opět připojte k přívodu elektrické energie. Pokud by při opětovném zapnutí vyhřívacího prostěradla už nesvítilo zobrazení na displeji ovládacího prvku, obraťte se prosím na naše servisní centrum.
- Je možné, že vyhřívací prostěradlo vyplo automatické vypínání po 3 hodinách používání. V takovém případě vyhřívací prostěradlo na chvíli vypněte a potom jej opět zapněte.

Vyhřívací prostěradlo se nezahřívá.

- Ne zvolili jste příliš nízký stupeň ohřevu?
- Nezapomněli jste vyhřívací prostěradlo zakrýt nějakou příkrývkou? Vyhřívací prostěradlo se zahřívá lépe, když je něčím přikryté.

Na displeji bliká symbol **F**.

- Nezasunuli jste nejdřív síťový kabel do zásuvky a až potom do vyhřívacího prostěradla? Nevytáhli jste mezitím nechtěně ovládací prvek z vyhřívacího prostěradla? Vytáhněte síťovou zástrčku ze zásuvky a zkuste to znovu. Síťový kabel vždy zasuněte nejdřív do vyhřívacího prostěradla a až potom jej připojte k přívodu elektrické energie.
-

Záruka

Záruku poskytujeme v trvání **3 let** od data prodeje.

Tento výrobek byl vyroben nejnovějšími výrobními postupy a podroben přísné kontrole kvality. Zaručujeme bezvadnou kvalitu tohoto výrobku.

Během záruční doby bezplatně odstraníme veškeré materiálové a výrobní vady. Předpokladem pro poskytnutí záruky je předložení účtenky z obchodu Tchibo nebo jedné z partnerských prodejen autorizovaných společností Tchibo. Pokud by se proti očekávání vyskytla závada, vyplňte přiložený servisní šek a zašlete jej spolu s kopií účtenky a pečlivě zabaleným výrobkem do našeho servisního centra Tchibo.

Pro bezplatné zaslání výrobku do opravy zavolejte prosím do našeho zákaznického servisu Tchibo nebo výrobek osobně odevzdejte v nejbližší pobočce Tchibo.

Záruka se nevztahuje na škody způsobené neodbornou manipulací, na díly podléhající rychlému opotřebení ani na spotřební materiál. Tyto můžete objednat na uvedeném telefonním čísle.

Opravy, na které se záruka nevztahuje, můžete nechat provést na vlastní náklady v servisním centru Tchibo.

Tato záruka nijak neomezuje zákonná záruční práva.

Servisní šek

Šek prosím vyplňte hůlkovým písmem a odešlete jej společně s výrobkem.

Příjmení, jméno _____

Ulice a číslo _____

PSČ, místo _____

Země _____

Tel. č. (přes den) _____

Pokud se nejedná o opravu ze záruky*:
(prosím zaškrtněte)

Zašlete mi prosím neopravený výrobek zpět.

Zašlete mi prosím předběžný rozpočet nákladů, pokud převyšují částku 400 Kč.

*Pokud již výrobek není v záruční době a nevztahuje se na něj záruka, hradíte náklady na zaslání výrobku zpět.



Výrobek bude opraven ve zmíněném servisním centru Tchibo.
Rychlé zpracování a zaslání výrobku zpět je zajištěno pouze
v případě, že výrobek zašlete přímo na adresu servisního centra.

Pokud potřebujete další informace o výrobku, chcete objednat příslušenství
nebo máte nějaké dotazy k provádění servisu, zavolejte prosím do našeho
základního servisu Tchibo. Při dotazech uvádějte vždy číslo výrobku.

Česká republika

TCHIBO REPAIR CENTER SYNERLOGIS
Am Jägersberg 16
24161 Altenholz bei Kiel
DEUTSCHLAND



844 844 819

(zdarma)

pondělí - pátek 8:00 - 20:00 hod.

sobota 8:00 - 16:00 hod.

e-mail: service@tchibo.cz

Číslo výrobku: 349 271



Servisní šek

Šek prosím vyplňte hůlkovým písmem a odešlete jej společně s výrobkem.

Číslo výrobku: 349 271

Chyba/vada

Datum prodeje

Datum/podpis

