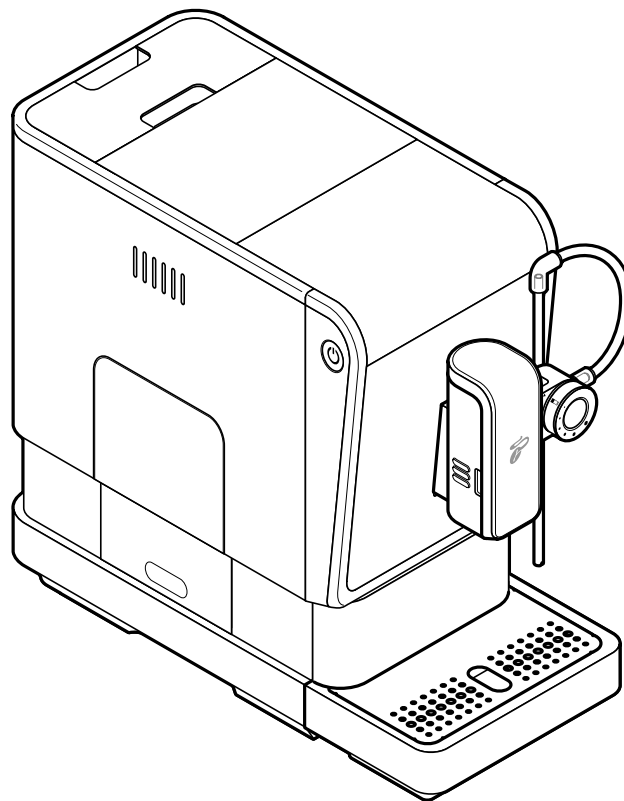


Tchibo

Esperto Pro



CS Originální návod k použití a záruka

Vážení zákazníci,

s tímto novým, plně automatickým kávovarem od společnosti Tchibo si můžete vychutnávat perfektní espresso, caffè crema a vynikající kávové/mléčné speciality jako jsou kapučíno a latte macchiato. S tímto plně automatickým kávovarem od expertů na kávu to nebude žádný problém: je perfektně přednastavený pro přípravu naší kávy Tchibo. Na internetových stránkách www.tchibo.de/kaffeeguide si najdete svou oblíbenou kávu a získáte praktické tipy k její přípravě v tomto plně automatickém kávovaru.

Věříme, že Vám bude tento plně automatický kávovar dlouho sloužit k Vaší spokojenosti.

Váš tým Tchibo



Každý kávovar pečlivě testujeme a zkoušíme jej s kávou a vodou. I přes důkladné čištění je možné, že se v kávovaru nacházejí ještě minimální zbytky kávy nebo vody. V žádném případě to není známkou nedostatečné kvality - kávovar se nachází v bezvadném stavu.



www.tchibo.cz/havody

Obsah

- 3 **K tomuto návodu**
- 3 **Bezpečnostní pokyny**
- 6 **Obalový materiál**
- 6 **Odstranění ochranných fólií a obalového materiálu**
- 7 **Přehled (rozsah dodávky)**
- 8 **Ovládací tlačítka (bílá)**
- 9 **Uvedení do provozu - před prvním použitím**
- 11 **Zapnutí, resp. vypnutí kávovaru**
- 12 **Nastavení výšky výpusti kávy/mléka**
- 12 **Příprava nápojů bez mléka**
 - 12 Espresso nebo caffè crema
- 13 **Příprava nápojů s mlékem**
 - 14 Nastavení tuhosti pěny
 - 14 Kapučíno
 - 15 Napěnění mléka
 - 16 Proplachování systém trubíc a hadiček na mléko
 - 17 Proplachování systému trubíc a hadiček na kávu
- 17 **Vyprázdnění nádobky na kávovou sedlinu, misky na zbytkovou vodu a odkapávací misky**
- 18 **Úprava síly kávy - technologie pro sílu kávy Intense⁺**
- 19 **Změna množství kávy**
- 21 **Nastavení stupně mletí**
 - 21 Nastavení hrubšího stupně mletí
 - 21 Nastavení jemnějšího stupně mletí
- 22 **Nástavec na zásobník na zrnkovou kávu**
- 23 **Přizpůsobení automatického procesu proplachování**
- 23 **Pohotovostní režim (režim klidu)**
- 24 **Čištění**
 - 24 Čištění pláště
 - 24 Čištění nádržky na vodu
 - 25 Umývání misky na zbytkovou vodu, nádobky na kávovou sedlinu a odkapávací misky/mřížky
 - 26 Čištění spařovací jednotky
 - 27 Čištění systému trubíc a hadiček na mléko
- 29 **Odvápňování**
- 32 **Při delším nepoužívání**
- 33 **Závada/řešení**
- 34 **Technické parametry**
- 35 **Prohlášení o shodě**
- 35 **Likvidace**
- 35 **Číslo výrobku**
- 36 **Záruka**
- 36 **Servis a oprava**
- 36 **Zákaznický servis**

K tomuto návodu

Výrobek je vybaven bezpečnostními prvky. Přesto si pozorně přečtěte bezpečnostní pokyny a používejte tento výrobek pouze tak, jak je popsáno v tomto návodu, aby nedopatřením nedošlo k zranění nebo škodám.

Uschovejte si tento návod pro pozdější potřebu.

Při předávání výrobku s ním současně předejte i tento návod.

Symbyly uvedené v tomto návodu:



Tento symbol varuje před nebezpečím poranění.



Tento symbol varuje před nebezpečím zranění elektrickým proudem.

Upozornění **NEBEZPEČÍ** varuje před možným těžkým poraněním a ohrožením života.

Upozornění **VÝSTRAHA** varuje před poraněním a značnými věcnými škodami.

Upozornění **POZOR** varuje před lehkým poraněním nebo poškozením.



Takto jsou označeny doplňující informace.

Bezpečnostní pokyny



Účel použití

Tento kávovar je koncipován k následujícím účelům použití:

- příprava espressa a caffè crema z pražené, nepomleté zrnkové kávy.
- příprava kávových/mléčných specialit.

• Kávovar je určen k používání v domácnosti a pro podobné způsoby použití, jako například:

- v obchodech, kancelářích nebo na podobných pracovištích,
- v zemědělských podnicích,
- pro hosty hotelů, motelů, penzionů poskytujících ubytování se snídaní a jiných obytných zařízení.

Pokud bude kávovar využíván ke komerčním účelům, musí na něj dohlížet a čistit jej vyškolený personál. U kávovaru není nutno provádět kromě čištění žádnou jinou údržbu.

Místo použití

Kávovar umístěte do suché vnitřní místnosti. Kávovar chraňte před vysokou vlhkostí vzduchu a vysokou koncentrací prachu. Kávovar je určen k používání při okolní teplotě od +10 do +40 °C.

NEBEZPEČÍ pro děti a osoby s omezenou schopností ovládnání přístrojů

- Děti si nesmí s přístrojem hrát. Přístroj a přípojovací kabel uchovávejte mimo dosah dětí mladších 8 let a zvířat.
- Tento přístroj smí používat děti starší 8 let a osoby s omezenými fyzickými, sensorickými nebo duševními schopnostmi nebo nedostatkem zkušeností a/nebo vědomostí, pokud jsou pod dohledem nebo pokud jim bylo vysvětleno, jak se s přístrojem bezpečně manipuluje a pokud pochopily, jaká jim při používání přístroje hrozí nebezpečí.
- Děti nesmí přístroj čistit, s výjimkou případu, že jsou starší než 8 let a jsou během čištění pod dozorem. Přístroj nevyžaduje žádnou údržbu.
- Kávovar umístěte mimo dosah dětí.
- Odkapávací misku a kryt spařovací jednotky je možno díky magnetům snadno vkládat do kávovaru. Pokud by se některý ze vsazených magnetů uvolnil, uchovávejte jej mimo dosah dětí. Pokud by došlo k spolknutí

nebo vdechnutí magnetů, okamžitě vyhledejte lékařskou pomoc. Spojení magnetů v lidském těle může vést k vážným zraněním.

- Obalový materiál udržujte mimo dosah dětí.
Mimo jiné hrozí i nebezpečí udušení!

NEBEZPEČÍ úrazu elektrickým proudem

- Kávovar, síťovou zástrčku ani přípojovací kabel nikdy neponožte do vody, protože jinak hrozí nebezpečí úrazu elektrickým proudem. Nikdy se nedotýkejte síťové zástrčky vlhkými rukama. Kávovar nepoužívejte venku.
- Kávovar nečistěte proudem vody a neumísťujte jej tak, aby bylo možné jej čistit proudem vody.
- Nikdy nenechávejte zapnutý kávovar bez dozoru.
- Kávovar připojujte pouze do zásuvek s ochrannými kontakty instalovaných podle předpisů, jejichž síťové napětí odpovídá technickým parametrům kávovaru.
- Přípojovací kabel nesmíte zalomit ani přiskřípnout. Udržujte jej v dostatečné vzdálenosti od ostrých hran a zdrojů tepla.
- Kávovar nepoužívejte, pokud je poškozený on sám, přípojovací kabel nebo síťová zástrčka nebo pokud kávovar spadl na zem.
- Na kávovaru, přípojovacím kabelu ani jiných dílech neprovádějte žádné změny. Elektrospotřebiče smí opravovat pouze kvalifikovaný elektrikář, protože neodbornými opravami může dojít k vzniku následných škod. Případné opravy proto nechte provádět pouze v odborné opravě nebo v našem zákaznickém servisu.
- Pokud se poškodí přípojovací kabel tohoto přístroje, je nutno ho nechat vyměnit výrobcem, jeho zákaznickým servisem nebo podobně kvalifikovanou osobou, aby se předešlo ohrožení.

- Vytáhněte síťovou zástrčku ze zásuvky, ...
... pokud dojde k poruše,
... pokud nebudete kávovar delší dobu používat,
... než začnete kávovar čistit.
Přitom tahejte za síťovou zástrčku, ne za přípojovací kabel.
- Pro úplné odpojení kávovaru od elektrické sítě je nutno vytáhnout síťovou zástrčku ze zásuvky.

VÝSTRAHA před požárem

- Když budete kávovar používat, postavte jej na volnou plochu. V žádném případě jej nestavte ke zdi nebo do rohu, do skříně, do blízkosti záclon a podobných předmětů.

VÝSTRAHA před poškozením zdraví

- Pravidelně vyprazdňujte a čistěte misku na zbytkovou vodu, nádobku na kávovou sedlinu a odkapávací misku.
- Pokud nebudete kávovar delší dobu používat, vyprázdněte nádržku na vodu, zásobník na zrnkovou kávu, odkapávací misku, misku na zbytkovou vodu i nádobku na kávovou sedlinu.
- Vodu v nádržce na vodu vyměňujte každý den, abyste předcházeli tvorbě choroboplodných zárodků.
- Mléko je potravinu, která se rychle kazí, a je proto náchylná k tvorbě choroboplodných zárodků. Proto dbejte především při přípravě kávových specialit s mlékem na absolutní čistotu. Všechny díly systému trubíc a hadiček na mléko po každém použití důkladně vyčistěte.
- K čištění kávovaru používejte výhradně čisticí a odvápnovací prostředky uvedené v tomto návodu k použití a také pouze odpovídající čisticí pomůcky. Používání jiných čisticích prostředků s sebou nese riziko poškození zdraví.

VÝSTRAHA před opařením/popálením

- Během používání kávovaru ani krátce po něm nesahejte na výpusť kávy nebo mléka. Dávejte si pozor, abyste nepřišli do kontaktu s vytékajícím nápojem.
- Spařovací jednotka je během přípravy kávy horká. Spařovací jednotku z kávovaru během používání ani krátce po něm neodstraňujte.
- Po použití má povrch topného prvku ještě zbytkové teplo.
- Pokud je v nádržce na vodu během přípravy kávy příliš málo vody, tak kávovar proces spařování kávy přeruší. Proces spařování kávy bude automaticky znovu zahájen, jakmile do nádržky nalijete vodu a nádržku opět vložíte do kávovaru.

POZOR na poranění nebo věcné škody

- Kávovar použijte pouze s vloženou nádobkou na kávovou sedlinu a vloženou miskou na zbytkovou vodu.
- Do nádržky na vodu nalévejte jen čerstvou studenou vodu z vodovodu nebo jinou pitnou vodu. Nepoužívejte perlivou minerální vodu ani jiné tekutiny.
- Do zásobníku na zrnkovou kávu nikdy nedávejte karamelizovanou nebo cukrem obalenou zrnkovou kávu ani surovou kávu (zelenou, nepraženou zrnkovou kávu), směsi se surovou kávu ani mletou kávu. Kávovar by se tím mohl poškodit.
- Nastavení stupně mletí se smí provádět pouze tehdy, když je mlýnek v provozu.
- Kávovar odvápněte, jakmile začne signalizovat nutnost odvápnění.
- Pokud budete chtít kávovar přemístit, uchopte ho vždy za vnější plášť.
- K používání postavte kávovar na stabilní, vodorovnou a rovnou plochu, která je dobře osvětlená a odolná proti vlhkosti a teplu.

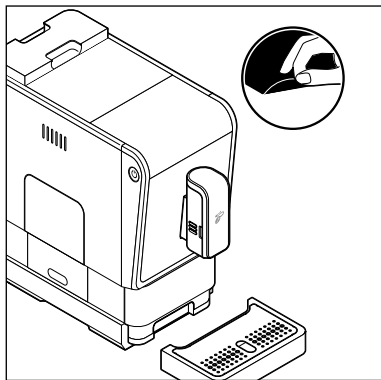
- Nestavte kávovar na plotýnky sporáku, přímo vedle horkých kamen, topných těles apod., aby se plášť kávovaru neroztavil.
- Připojovací kabel položte tak, aby o něj nebylo možné zakopnout. Nenechte připojovací kabel viset dolů přes žádnou hranu, abyste za něj kávovar nechtěně nestrhli na zem.
- Karty s magnetickým proužkem, jako jsou například kreditní karty, platební karty apod. udržujte v dostatečné vzdálenosti od odkapávací misky a krytu spařovací jednotky, příp. od magnetů, které jsou v nich integrované. V opačném případě může dojít k poškození těchto karet. Chraňte před těmito předměty také magnetická paměťová média a všechny přístroje, které by mohly být ovlivněny nebo jejichž funkce by mohla být narušena magnetickým polem.
- Kávovar je vybaven protiskluzovými nožičkami. Pracovní plochy jsou natřeny různými laky nebo potaženy plasty a ošetřují se nejrůznějšími prostředky. Nelze proto zcela vyloučit, že některé z těchto látek neobsahují složky, které mohou napadat a změkčovat nožičky kávovaru.
- Kávovar nesmí být vystaven teplotě nižší než 4 °C. Zbytková voda v systému ohřevu by mohla zamrznout a způsobit škody.
- Hladina akustického tlaku <70dB(A).

Obalový materiál

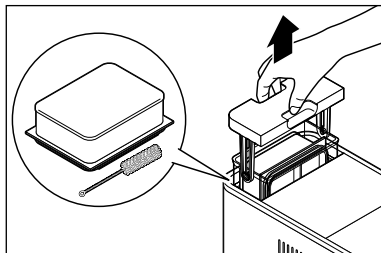
Obalový materiál chrání kávovar během přepravy.

Obal si uschovejte pro případ, že budete kávovar muset přepravovat nebo jej budete chtít vrátit.

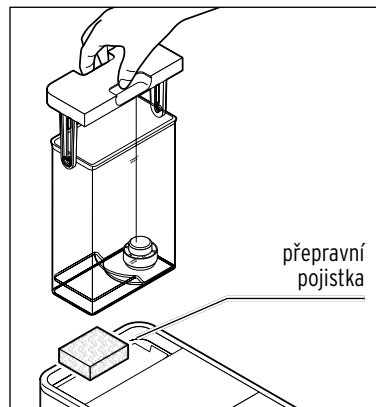
Odstranění ochranných fólií a obalového materiálu



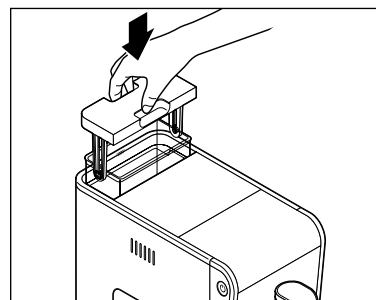
1. Vyjměte kávovar z obalu.
2. Stáhněte z kávovaru všechny ochranné fólie a odstraňte veškerý obalový materiál.



3. Vytáhněte z kávovaru nádržku na vodu směrem nahoru. V nádržce na vodu se nachází nástavec na zásobník na zrnkovou kávu a čisticí kartáček. Vyjměte je ven.

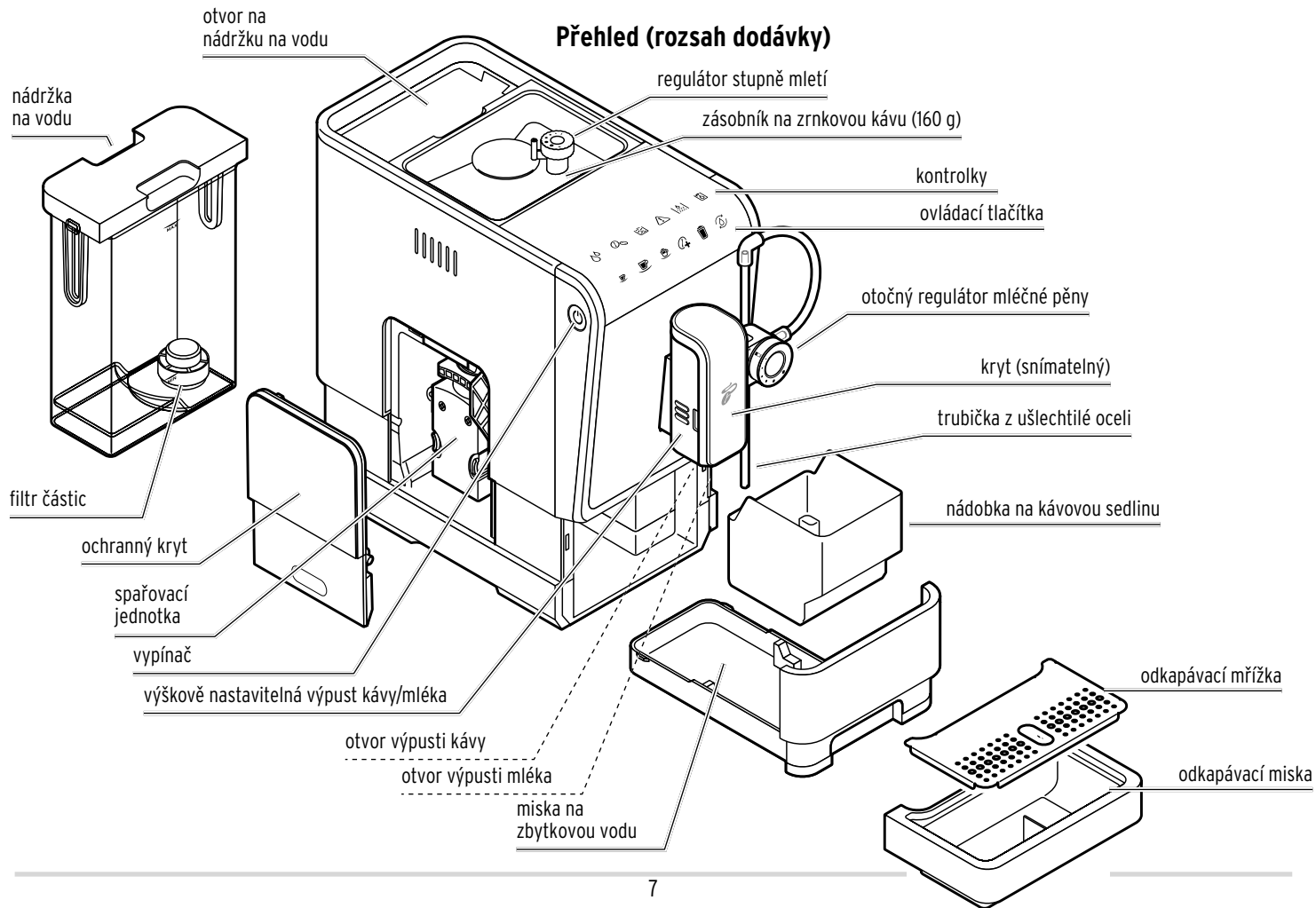


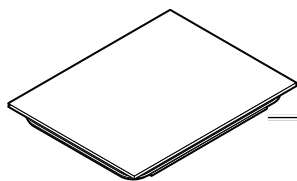
4. Odstraňte převážní pojistku, která se nachází pod nádržkou na vodu.
5. Nádržku na vodu umyjte vodou a prostředkem na mytí nádobí. Potom ji důkladně vypláchněte pod tekoucí vodou a utřete.



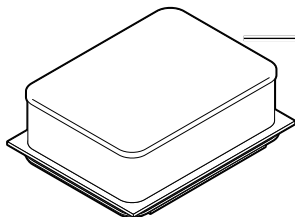
6. Nádržku na vodu opět vložte do kávovaru a zatlačte ji dolů až na doraz.

Přehled (rozsah dodávky)

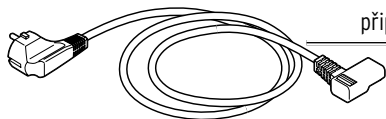




kryt zásobníku
na zrnkovou kávu



nástavec na zásobník
na zrnkovou kávu (300 g)




připojovací kabel



čisticí kartáček

Ovládací tlačítka (bílá)

 Ovládací tlačítka jsou viditelná pouze tehdy, když je kávovar zapnutý.



příprava
espresa



příprava
caffè crema



2x dvojitě
množství kávy




funkce
Intense+



odejmout
horkou vodu

Kontroly s pokyny (oranžové)

 Kontrolky svítí zobrazují nutnost zásahu/obsluhy. Doplňte zrnkovou kávu



naplnit vodu



naplnit
káвовá zrna



vysypat
káвовou
sedlinu



spažovací
jednotka



odvápnit

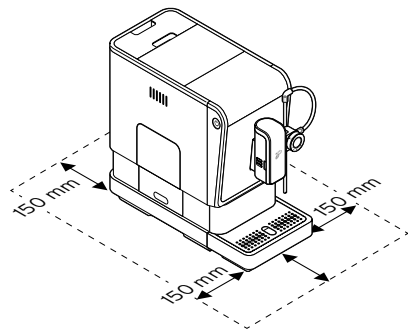


vyprázdnit
systém

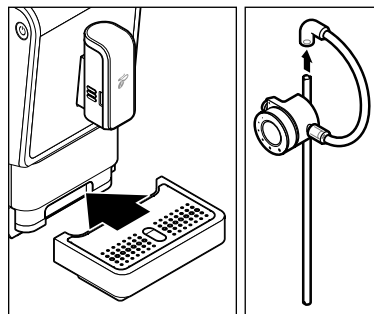
Uvedení do provozu - před prvním použitím

1. Kávovar postavte ...

- ... na rovný povrch nebo pracovní desku, odolnou vůči vlhkosti.
- ... do blízkosti zásuvky. Délka připojovacího kabelu je cca 80 cm.
- ... do vzdálenosti minimálně 1 metru od horkých, hořlavých ploch (plotýnek sporáku, kamen, topných těles apod.).
- ... do vzdálenosti 150 mm od zdí.



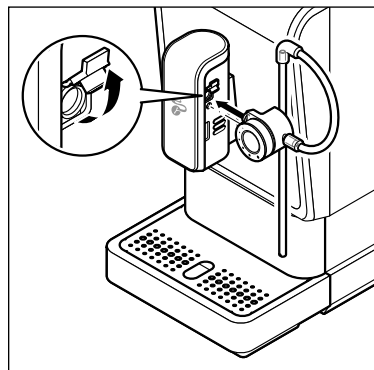
i Obrázek nahoře ukazuje místo, které je zapotřebí k provozu kávovaru s nasazenou odkapávací miskou a odkapávací mřížkou. Při umísťování kávovaru na to prosím myslíte.



2. Odkapávací misku s odkapávací mřížkou posuňte až úplně ke kávovaru tak, jak vidíte na obrázku.

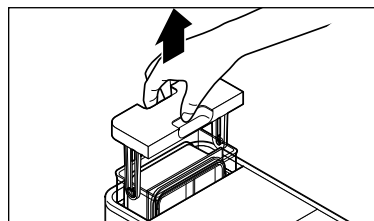
Odkapávací miska drží na svém místě díky magnetům.

3. Zastrčte trubičku z ušlechtilé oceli do silikonové hadičky otočného regulátoru mléčné pěny tak, jak vidíte na obrázku.

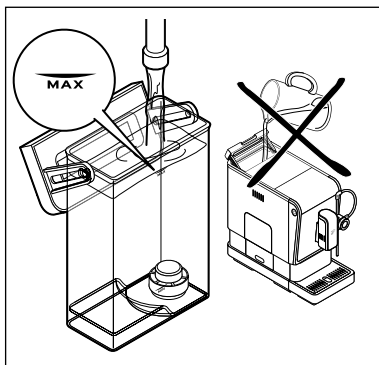


4. Otevřete kryt na výpusti kávy/mléka.

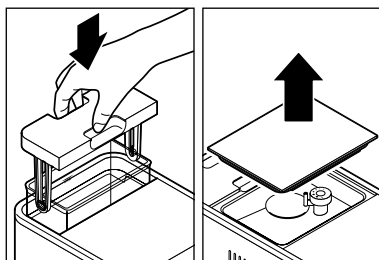
5. Zastrčte otočný regulátor mléčné pěny úplně rovně do přípojky tak, jak vidíte na obrázku. Musí být nasazen až na doraz.



6. Vytáhněte z kávovaru nádržku na vodu směrem nahoru.

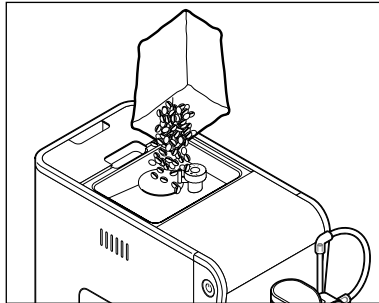


7. Nádržku na vodu naplňte až po značku MAX čerstvou studenou vodou z vodovodu, příp. jinou pitnou vodou. Nenalévejte vodu přímo do nádržky na vodu, pokud je nádržka ještě zasunutá v kávovaru!

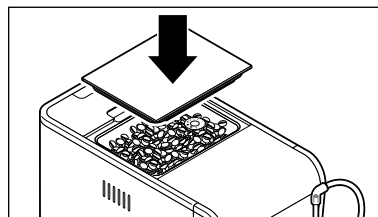


8. Nádržku na vodu opět zasuněte do kávovaru. Zatlačte ji až na doraz dolů.

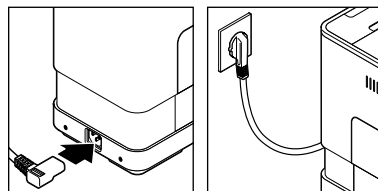
9. Sejměte kryt ze zásobníku na zrnkovou kávu.



10. Nasypte do zásobníku zhruba tolik zrnkové kávy, kolik spotřebujete za jeden den. Do zásobníku na zrnkovou kávu se vejde cca 160 g. Zásobník na zrnkovou kávu můžete zvětšit tak, aby se do něj vešlo cca 300 g (viz kapitola „Zvětšení zásobníku na zrnkovou kávu“).

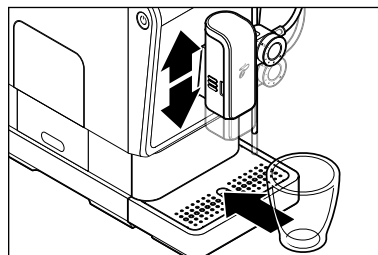


11. Kryt opět nasadíte na zásobník na zrnkovou kávu. Kryt zatlačte úplně dovnitř, aby mohlo těsnění pro zachování aroma optimálně chránit aroma zrnkové kávy.



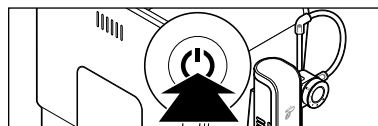
12. Připojovací zástrčku zasuněte zezadu do kávovaru.

13. Zasuněte síťovou zástrčku do dobře přístupné zásuvky.



14. Výpust kávy/mléka posuňte podle potřeby dolů nebo nahoru.

15. Pod výpust kávy/mléka postavte prázdnou nádobu.



16. Zapněte kávovar stisknutím **vypínače**.



Tlačítko **EasyClean** bliká a spustí se proces zahřívání.

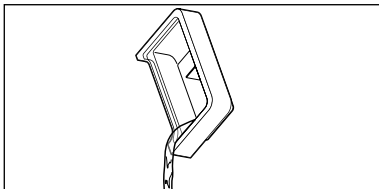


VÝSTRAHA před opařením/popálením

Horká voda, horká káva nebo horká mléčná pěna z výpusti kávy nebo mléka může způsobit opaření.

- Během používání kávovaru ani krátce po něm nesahejte na výpust kávy nebo mléka. Dávejte si pozor, abyste nepřišli do kontaktu s vytékajícím nápojem.

Za několik sekund se spustí čerpadlo. Malé množství vody proteče nejdřív výpustí mléka a následně výpustí kávy, která následně vyteče do postavené nádoby.

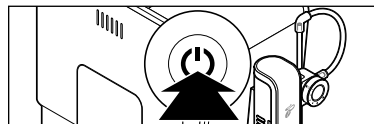


17. Pokud bude třeba, vylijte vodu z odkapávací misky. Kávovar je připravený k používání.

Zapnutí, resp. vypnutí kávovaru

Předpoklady:

- Síťová zástrčka je zasunutá v zásuvce.
- Kávovar je vypnutý.
- Nádržka na vodu je plná.
- Zásobník na zrnkovou kávu je plný.
- Pod výpustí kávy/mléka se nachází prázdná nádoba.

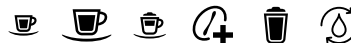


- ▷ **Zapněte kávovar** stisknutím **vypínače**.



Tlačítko **EasyClean** bliká a spustí se proces zahřívání.

Za několik sekund se spustí čerpadlo. Systém trubic v kávovaru se propláchne malým množstvím vody, která následně vyteče do pod výpustí kávy/mléka postavené nádoby.



Kávovar je připraven k provozu, jakmile začnou všechna tlačítka nepřerušovaně svítit.



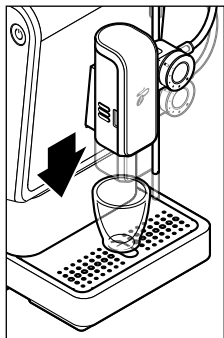
Pokud byl kávovar krátce před zapnutím již v provozu, a je ještě odpovídajícím způsobem teplý, kávovar nebude znovu proplachovat systém trubic. Až když bude kávovar dostatečně vychladlý, spustí se nový proces proplachování. Viz také kapitola „Přizpůsobení automatického procesu proplachování“.



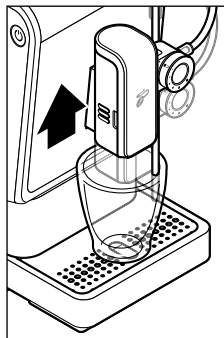
- ▷ **K opětovnému vypnutí kávovaru** stiskněte **vypínač**.

Nastavení výšky výpusti kávy/mléka

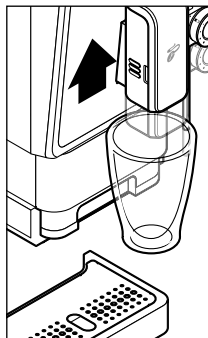
Výpust kávy/mléka můžete přizpůsobit různým velikostem šálek na kávu.



Když budete chtít použít šálek na espresso, posuňte výpust kávy/mléka dolů tak daleko, jak je to nutné.

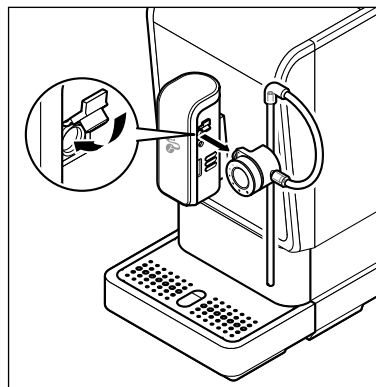


Pro velké šálky posuňte výpust kávy/mléka co nejvíce nahoru.



Pro vysoké sklenice posuňte výpust kávy/mléka co nejvíce nahoru a odejměte odkapávací misku.

Příprava nápojů bez mléka



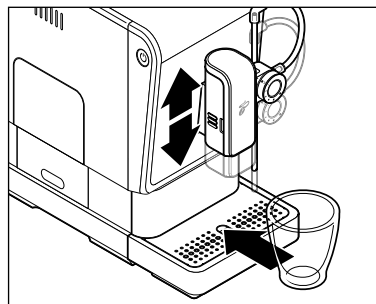
Když budete chtít připravovat kávu bez mléka, můžete otočný regulátor mléčné pěny odejmout:

- ▷ Stáhněte otočný regulátor mléčné pěny stranou.
- ▷ Zavřete kryt na výpusti kávy/mléka, abyste přípojku chránili před prachem.

Espresso nebo caffè crema

Předpoklady:

- Kávovar je zapnutý a připravený k používání.
- Otočný regulátor mléčné pěny může být umístěn na výpusti kávy/mléka nebo jej můžete odejmout.



1. Výpust kávy/mléka posuňte podle potřeby dolů nebo nahoru.
2. Pod výpust kávy/mléka postavte prázdnou nádobu.

3. Stiskněte požadované tlačítko pro volbu druhu nápoje:



espresso nebo



caffè crema.

Proces mletí a spařování kávy se spouští a zastavuje automaticky.



VÝSTRAHA před opařením/popálením

Horká voda, horká káva nebo horká mléčná pěna z výpusti kávy/mléka může způsobit opaření.

- Během používání kávovaru ani krátce po něm nesahejte na výpust. Dávejte si pozor, abyste nepřišli do kontaktu s vytékající tekutinou.



- Předem se spaří malé množství kávy, aby se mohlo optimálně rozvinout aroma kávy. Tento proces poznáte podle krátkého zastavení kávovaru na začátku procesu spařování.
- Pokud je v nádržce na vodu během přípravy kávy příliš málo vody, tak kávovar proces spařování kávy přeruší. Proces spařování kávy bude automaticky znovu zahájen, jakmile do nádržky nalijete vodu a nádržku opět vložíte do kávovaru.

- ▷ Pokud budete chtít proces spařování předčasně zastavit, stiskněte během procesu spařování totéž tlačítko pro volbu druhu nápoje ještě jednou.

Tip: Dané množství nápoje můžete změnit. Postup při změně množství najdete v kapitole „Změna množství nápoje“.

Přednastavení při koupi kávovaru jsou následující:
espresso cca 40 ml – **caffè crema** cca 125 ml

Příprava nápojů s mlékem

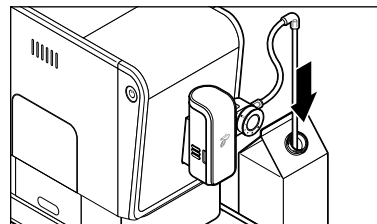
Předpoklady:

- Kávovar je zapnutý a připravený k používání.
- Otočný regulátor mléčné pěny musí být umístěn na výpusti kávy/mléka. Během přípravy mléčné pěny, můžete regulátor mléčné pěny ve směru, resp. v protisměru hodinových ručiček otáčet a tak měnit množství mléčné pěny, resp. její konzistenci.



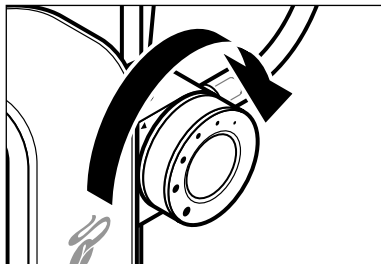
- Konzistence mléčné pěny závisí na dvou faktorech: Na obsahu tuku v mléce, jestli používáte trvanlivé, čerstvé mléko nebo mléko s prodlouženou trvanlivostí, na teplotě mléka, volbě značky, jestli se mléko nachází ve velkém nebo malém balení, a také jaký je objem mléka v balení.

- Doporučujeme používat mléko z lednice s obsahem tuku minimálně 1,5 %.

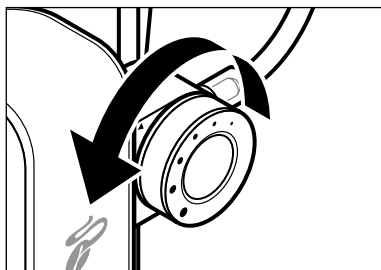


- ▷ Zasuňte trubičku z ušlechtilé oceli do krabice s mlékem.

Nastavení tuhosti pěny

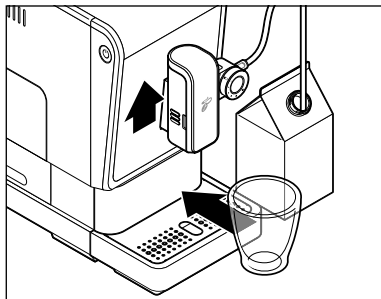


▷ Pro výrobu velkého množství mléčné pěny s hrubými póry otáčejte regulátorem mléčné pěny ve směru hodinových ručiček na větší puntík • . Má-li pěna hrubší póry, byla zahřívána po delší dobu.



▷ Když budete chtít vytvořit jemnou mléčnou pěnu, otáčejte regulátorem mléčné pěny proti směru hodinových ručiček na menší puntík • . Je-li mléčná pěna jemná s drobnými póry, byla zahřívána po kratší dobu.

Kapučino



1. Posuňte výpusť kávy/mléka úplně nahoru.
2. Pod výpusť kávy/mléka postavte vysokou sklenici.



3. Stiskněte 1x krátce tlačítko **kapučino**.

Tlačítko **kapučino** svítí a spustí se proces zahřívání k napěňování mléka.

Proces napěňování a spařování se spouští a zastavuje automaticky. Po napěnění mléka se okamžitě spustí příprava espressa. Na začátku a na konci procesu napěňování a spařování zazní signální tón.

Přerušení procesu zahřívání



- ▷ Během zahřívání ještě jednou stiskněte tlačítko **kapučino**.

Předčasné zastavení procesu napěňování a spařování



- ▷ Během procesu napěňování a/nebo během procesu spařování ještě jednou stiskněte tlačítko **kapučino**.



VÝSTRAHA před opařením/popálením

Horká voda, horká káva nebo horká mléčná pěna z výpusti kávy/mléka může způsobit opaření.

- Během používání kávovaru ani krátce po něm nesahejte na výpusť. Dávejte si pozor, abyste nepřišli do kontaktu s vytékající tekutinou.

Přednastavení při koupi kávovaru jsou následující:

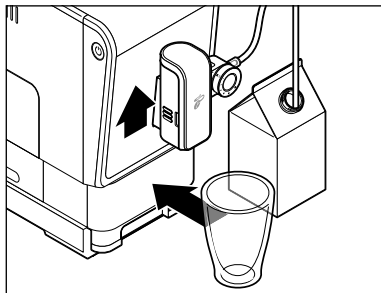
kapučino mléčná pěna cca 90 ml (v závislosti na poloze regulátoru)
espresso cca 40 ml



Doporučujeme systém trubic a hadiček na mléko propláchnout **ihned po každé přípravě** mléčné pěny. Viz kapitola „Proplachování systému trubic a hadiček na mléko“.

Tip: Sílu nápoje můžete regulovat úpravou množství mléčné pěny nebo nápoje. Postup při změně množství najdete v kapitole „Změna množství nápoje“.

Napěnění mléka



1. Výpusť kávy/mléka posuňte úplně nahoru a odstraňte odkapávací misku.
2. Pod výpusť kávy/mléka postavte vysokou sklenici.



3. Stiskněte 1x krátce tlačítko **napěňování**.



Tlačítko **napěňování** svítí a spustí se proces zahřívání pro přípravu mléčné pěny. Proces napěňování se spouští a zastavuje automaticky. Na začátku a na konci procesu napěňování zazní signální tón.

Přerušení procesu zahřívání



- ▷ Během zahřívání ještě jednou stiskněte tlačítko **napěňování**.

Předčasné zastavení procesu napěňování



- ▷ Během procesu napěňování ještě jednou stiskněte tlačítko **napěňování**.



VÝSTRAHA před opařením/popálením

Horká voda, horká káva nebo horká mléčná pěna z výpusti kávy nebo mléka může způsobit opaření.

- Během používání kávovaru ani krátce po něm nesahejte na výpusť kávy nebo mléka. Dávejte si pozor, abyste nepřišli do kontaktu s vytékajícím nápojem.

Přednastavení při koupi kávovaru jsou následující:

mléčná pěna cca 130 ml (v závislosti na poloze regulátoru)

i Doporučujeme systém trubic a hadiček na mléko propláchnout ihned **po každé přípravě** mléčné pěny. Viz kapitola „Proplachování systému trubic a hadiček na mléko“.

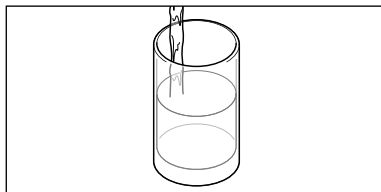
Tip: Množství mléčné pěny můžete podle potřeby upravit. Postup při změně množství najdete v kapitole „Změna množství nápoje“.

Proplachování systém trubic a hadiček na mléko

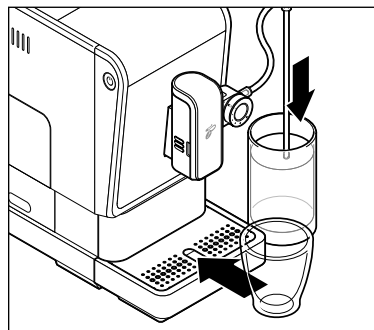
Mléko je potravina, která se velmi rychle kazí. Pro perfektní mléčnou pěnu a optimální hygienu doporučujeme systém trubic a hadiček na mléko propláchnout **vždy ihned po přípravě** mléčných nápojů. Proplachování systému trubic a hadiček na mléko v žádném případě nenahrazuje každodenní čištění. Systém trubic a hadiček na mléko na konci dne vyčistěte tak, jak je popsáno v kapitole „Čištění“.



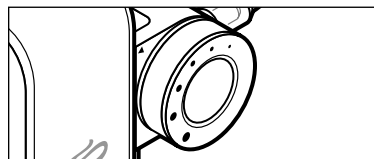
Po každé přípravě nápojů s mlékem bliká tlačítko **EasyClean** po dobu několika sekund. To slouží jako upozornění, že je nutno systém trubic a hadiček na mléko propláchnout.



1. Naplňte hrnek nebo sklenici čerstvou, čistou vodou z vodovodu, příp. pitnou vodou.



2. Zasuňte trubičku z ušlechtilé oceli do vody.
3. Pod výpusť kávy/mléka postavte prázdnou nádobu.



4. Regulátor mléčné pěny nastavte do prostřední polohy.



5. K propláchnutí trubic a spojovacích hadiček vedoucích k otvoru pro výpusť mléka stiskněte 1x tlačítko **EasyClean**.

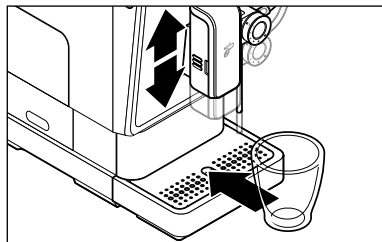
Kávovar se zahřívá a proplachování se automaticky spustí a ukončí.

Proplachování systému trubic a hadiček na kávu

Když jste kávovar déle než 2 dny nepoužívali, propláchněte jej tak, že jím necháte protéct 2 šálky vody.

Předpoklady:

- Kávovar je zapnutý a připravený k používání.



1. Výpust kávy/mléka posuňte podle potřeby dolů nebo nahoru.
2. Pod výpust kávy/mléka postavte prázdnou nádobu.



3. Jakmile budou svítit všechna tlačítka, podržte tlačítko **EasyClean** stisknuté přibližně 5 sekund. Ozvou se 2 krátké zvukové signály. Čerpadlo začne pohánět vodu systémem trubic v kávovaru a voda začne natékat do nádoby, která stojí pod výpustí kávy.



VÝSTRAHA před opařením/popálením

Horká voda, horká káva nebo horká mléčná pěna z výpusti kávy nebo mléka může způsobit opaření.

- Během používání kávovaru ani krátce po něm nesahejte na výpust kávy nebo mléka. Dávejte si pozor, abyste nepřišli do kontaktu s vytékajícím nápojem.

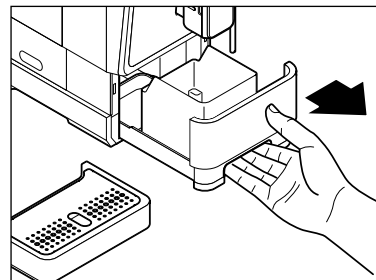
4. Vodu vylijte.
5. Zopakujte kroky 3 a 4. Potom bude kávovar opět připraven k použití.

Vyprázdnění nádobky na kávovou sedlinu, misky na zbytkovou vodu a odkapávací misky

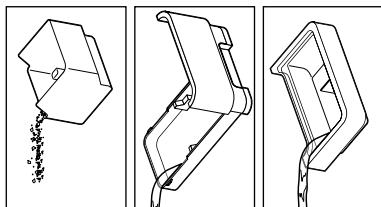


Když bude nádobka na kávovou sedlinu plná (po 10 procesech spařování kávy), rozsvítí se symbol „Vysypat kávovou sedlinu“.

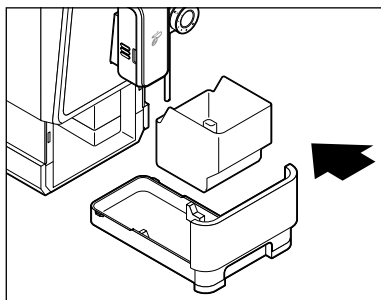
Aby symbol zhasl, musí být kávovar zapnutý a nádobka na kávovou sedlinu musí být po dobu minimálně 5 sekund vyjmutá.



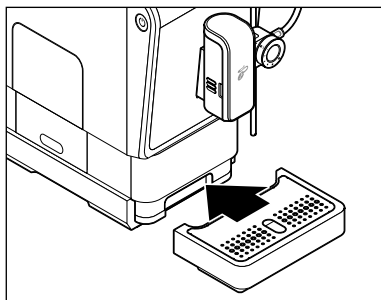
1. Pravidelně vyprazdňujte misku na zbytkovou vodu, nádobku na kávovou sedlinu a odkapávací misku. K tomu účelu vyjměte odkapávací misku. Vytáhněte z kávovaru misku na zbytkovou vodu s nádobkou na kávovou sedlinu.



2. Vyprázdněte nádobku na kávovou sedlinu, misku na zbytkovou vodu a dle potřeby i odkapávací misku.



3. Vložte nádobku na kávovou sedlinu opět do misky na zbytkovou vodu a zasuňte oba dva díly do kávovaru.




4. Vložte odkapávací mřížku do odkapávací misky a posuňte odkapávací misku opět úplně ke kávovaru.

Úprava síly kávy - technologie pro sílu kávy Intense*


i Funkci **Intense*** lze používat pouze společně s tlačítkem pro přípravu kávy espresso, caffè crema nebo kapučíno.

Předpoklady:

- Kávovar je zapnutý a připravený k používání.
- Pod výpustí kávy/mléka stojí šálek.


 ▷ Pokud máte rádi silnější kávu, stiskněte nejdřív tlačítko pro sílu kávy **Intense***, a až potom stiskněte některé z tlačítek pro volbu druhu nápoje. Bliká tlačítko **Intense***.




 ▷ Stiskněte požadované tlačítko pro volbu druhu nápoje. Káva se pak připraví z více zrnek kávy.

Změna množství kávy


Z výroby nastavená množství nápojů nebo mléčné pěny můžete trvale změnit. Pro každé tlačítko pro volbu druhu nápoje je možné zvolit individuální nastavení: jednotlivě espresso, caffè crema, kapučíno nebo mléčnou pěnu.

Přednastavení při koupi kávovaru jsou následující:

espresso cca 40 ml | **caffè crema** cca 125 ml

kapučíno cca 90 ml napěněné mléko (v závislosti na poloze regulátoru),
cca 40 ml espresso

napěněné mléko cca 130 ml (v závislosti na poloze regulátoru)

-  Pokud by změněné množství nápoje neodpovídalo Vaší chuti, můžete jej změnit tak, že popsaný postup jednoduše zopakujete.
- Jak znovu obnovíte původní množství nápoje se můžete dočíst v oddíle „Obnovení továrního nastavení“.

Předpoklady:

- Kávovar je zapnutý a připravený k používání.
- Pod výpustí kávy/mléka stojí šálek nebo sklenice.

Espresso a caffè crema



- Spusťte proces mletí a spařování kávy tak, že stisknete požadované tlačítko pro volbu druhu nápoje (např. caffè crema).
- Počkejte, dokud se nenamele zrnková káva.
- Jakmile začne z výpustí kávy vytékat káva, stiskněte tlačítko pro volbu druhu nápoje a držte jej stisknuté.
- Jakmile do šálku nateče požadované množství kávy, tlačítko pusťte.

Nastavení je uloženo do paměti. Jako potvrzení zazní 2 signální tóny.

Kapučino



- Ke spuštění procesu napěnění, mletí a spařování kávy stiskněte tlačítko **kapučíno**. Nej dřív se připraví mléčná pěna.
- Jakmile začne z výpustí mléka vytékat mléčná pěna, stiskněte tlačítko **kapučíno** a držte jej stisknuté.

3. Jakmile do šálku nateče požadované množství mléčné pěny, tlačítko pusťte.

Nastavení je uloženo do paměti. Jako potvrzení zazní 2 signální tóny.

Nyní se spustí proces mletí a spařování kávy.

4. Počkejte, dokud se nenamele zrnková káva.
5. Jakmile začne z výpusti kávy vytékat káva, stiskněte opět tlačítko **kapučino** a držte jej stisknuté.
6. Jakmile do šálku nateče požadované množství kávy, tlačítko pusťte.



Nastavení je uloženo do paměti. Jako potvrzení zazní 2 signální tóny.

Mléčná pěna



1. Stisknutím tlačítka **napěňování** spustíte proces napěňování.
2. Jakmile začne z výpusti mléka vytékat mléčná pěna, stiskněte tlačítko **napěňování** a držte jej stisknuté.



3. Jakmile do šálku nateče požadované množství mléčné pěny, tlačítko pusťte.

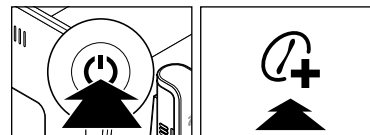
Nastavení je uloženo do paměti. Jako potvrzení zazní 2 signální tóny.

Obnovení továrního nastavení

Můžete také znovu nastavit původní množství vody.

Předpoklady:

Kávovar je zapnutý a připravený k používání.



1. Stiskněte **vypínač** a tlačítko pro sílu kávy **Intense+** a držte je stisknuté (po dobu přibližně 5 sekund), dokud nezazní 2 signální tóny.
2. Tlačítka pusťte.

Tovární nastavení množství vody jsou opět obnovena.

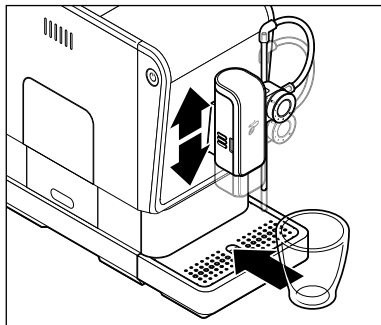
Nastavení stupně mletí

POZOR na věcné škody

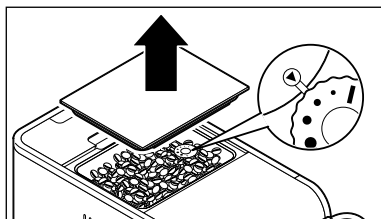
- Nastavení stupně mletí se smí provádět pouze když je mlýnek v provozu.
- Stupeň mletí měňte pouze po malých krocích a pozorujte změnu chuti kávy po 1 - 2 šálcích. Až potom znovu změňte stupeň mletí.

Předpoklady:

Kávovar je zapnutý a připravený k používání.



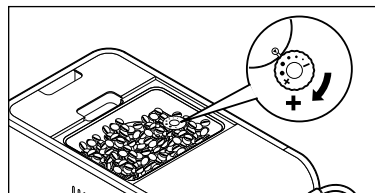
1. Výpust kávy/mléka posuňte podle potřeby dolů nebo nahoru.
2. Pod výpust kávy/mléka postavte prázdnou nádobu.



3. Sejměte kryt ze zásobníku na zrnkovou kávu. V zásobníku na zrnkovou kávu se nachází regulátor stupně mletí. Ten je z výroby nastaven na stupeň mletí 2.

Nastavení hrubšího stupně mletí

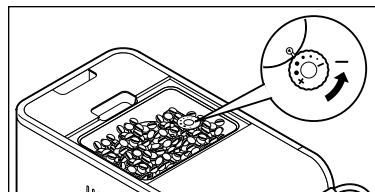
Pokud chcete, aby káva protékala rychleji, např. protože má káva pro Vás příliš silnou chuť, nastavte hrubší stupeň mletí.



4. Stiskněte jedno ze dvou tlačítek pro volbu druhu nápoje (espresso nebo caffè crema).
5. Zatímco se mele káva, otočte regulátorem stupně mletí ve směru hodinových ručiček směrem **+** k menšímu puntíku **•**.

Nastavení jemnějšího stupně mletí

Pokud chcete, aby káva protékala pomaleji a tím nabrala více aroma, např. protože má káva pro Vás příliš slabou chuť, nastavte jemnější stupeň mletí.



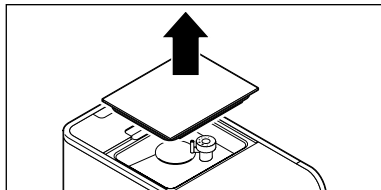
4. Stiskněte jedno ze dvou tlačítek pro volbu druhu nápoje (espresso nebo caffè crema).
5. Zatímco se mele káva, otočte regulátorem stupně mletí proti směru hodinových ručiček směrem **-** k menšímu puntíku **•**.



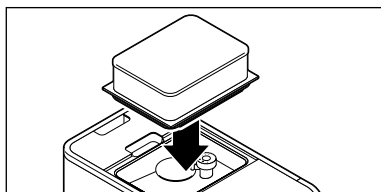
Pokud je stupeň mletí nastavený příliš na jemno, je možné, že bude káva vytékat velmi pomalu nebo nebude vytékat vůbec.

Nástavec na zásobník na zrnkovou kávu

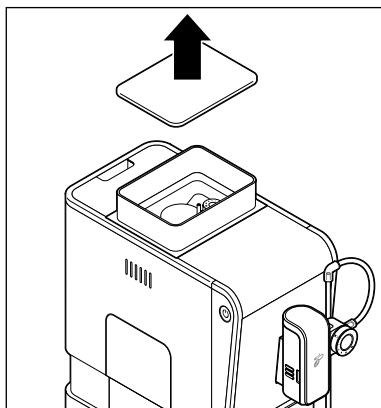
Objem zásobníku na zrnkovou kávu můžete zvětšit ze 160 g na 300 g. Přitom postupujte následovně:



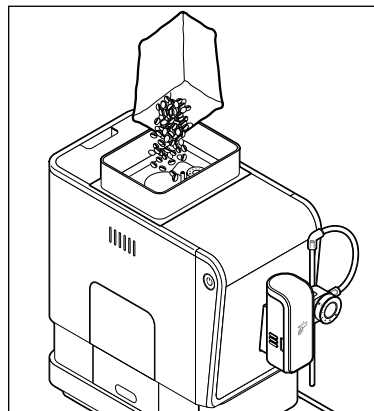
1. Sejměte kryt ze zásobníku na zrnkovou kávu.



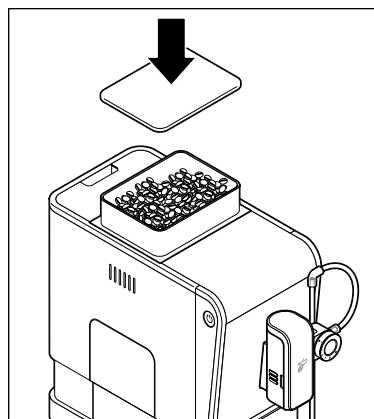
2. Na otvor zásobníku na zrnkovou kávu nasadíte nástavec tak, jak vidíte na obrázku. Zatlačte jej úplně dovnitř.



3. Sejměte víko z nástavce na zásobník na zrnkovou kávu.



4. Nasypte zrnkovou kávu.



5. Kryt opět nasadíte na nástavec na zásobník na zrnkovou kávu. Víko zatlačte úplně dovnitř, aby mohlo těsnění pro zachování aroma optimálně chránit aroma zrnkové kávy.

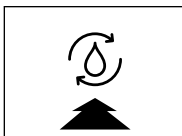
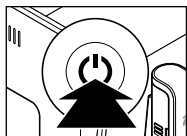
Přizpůsobení automatického procesu proplachování

Kávovar je z výroby nastaven tak, aby se automatický proces proplachování spustil pouze tehdy, když je kávovar studený. Pokud byl kávovar krátce před zapnutím již v provozu, a je ještě odpovídajícím způsobem teplý, kávovar nebude znovu proplachovat. Až když bude kávovar dostatečně vychladlý, spustí se nový proces proplachování.

Proces proplachování můžete přizpůsobit tak, aby probíhal vždy automaticky po každém zapnutí kávovaru.

Předpoklady:

Kávovar je zapnutý a připravený k používání.



1. Stiskněte **vypínač** a tlačítko **EasyClean** a držte je stisknuté po dobu přibližně 5 sekund, dokud nezazní 2 signální tóny.
2. Tlačítka pusťte.

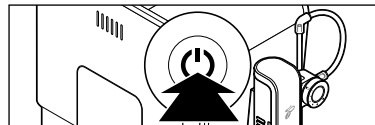
Automatický proces proplachování nyní bude probíhat po každém zapnutí kávovaru.

▷ Pro opětovné obnovení původního stavu závislého na teplotě, postupujte stejně.

Pohotovostní režim (režim klidu)

Po použití kávovar vždy přepněte do pohotovostního režimu stisknutím vypínače. Kávovar pak bude spotřebovávat už jen minimální množství elektrické energie. Pokud jste po dobu přibližně 10 minut nestiskli žádné tlačítko, přepne se kávovar do pohotovostního režimu automaticky. To je na

jednu stranu bezpečnostní funkce a na druhou stranu se tím zajišťuje úspora energie. Na výběr máte ze čtyř časových úseků, po kterých se kávovar má automaticky vypnout: 10 minut, 20 minut, 30 minut nebo 120 minut. Rozdílné doby vypnutí můžete nastavit podle následujícího popisu:



1. Při zapnutém nebo vypnutém kávovaru podržte **vypínač** stisknutý po dobu přibližně 5 sekund. Ozvou se 2 zvukové signály.

Jedno ze 4 tlačítek nyní nepřetržitě svítí, zatímco zbývající 3 tlačítka blikají. Na tlačítku, které svítí nepřerušovaně, můžete vidět, která doba do vypnutí kávovaru je aktuálně nastavená:

kávovar se vypne za 10 minut						
kávovar se vypne za 20 minut						
kávovar se vypne za 30 minut						
kávovar se vypne za 120 minut						

2. Stiskněte tlačítko s požadovanou dobou, za kterou se má kávovar vypnout (zazní 2 signální tóny) nebo počkejte přibližně 10 vteřin, abyste zachovali zobrazenou dobu vypnutí.

Čištění



NEBEZPEČÍ - ohrožení života elektrickým proudem

Úder elektrickým proudem může způsobit těžké zranění a/nebo smrt.

- Než začnete přístroj čistit, vytáhněte síťovou zástrčku ze zásuvky.
- Přístroj, síťovou zástrčku ani přípojovací kabel nikdy neponořujte do vody ani jiných kapalin.
- Přístroj nečistěte proudem vody, ale pouze tak, jak je popsáno v tomto návodu.

POZOR na věcné škody

Špatné nebo chybějící čištění může kávovar poškodit.

- K čištění přístroje nepoužívejte žíraviny ani agresivní nebo abrazivní čisticí prostředky.
- Kávovar sám o sobě stejně tak jako všechny ostatní odnímatelné části se nesmí umývat v myčce na nádobí.

	každý den	každý týden	dle potřeby
plášť přístroje		X	X
čištění nádržky na vodu		X	X
vypláchnutí nádržky na vodu	X		X
filtr v nádržce na vodu		X	X
nádobka na kávovou sedlinu, miska na zbytkovou vodu, odkapávací miska	X		X
spařovací jednotka		X	X
systém trubic a hadiček na mléko	X		X

Čištění pláště

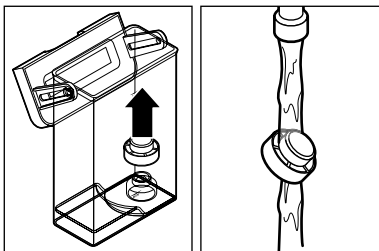
- ▷ Plášť kávovaru otírejte měkkým vlhkým hadříkem.
- ▷ Pokud je třeba, vytřete měkkým vlhkým hadříkem také přihrádku na misku na zbytkovou vodu.

Čištění nádržky na vodu

- ▷ Nádržku na vodu umyjte vodou a prostředkem na mytí nádobí. Potom ji důkladně vypláchněte pod tekoucí vodou a utřete.

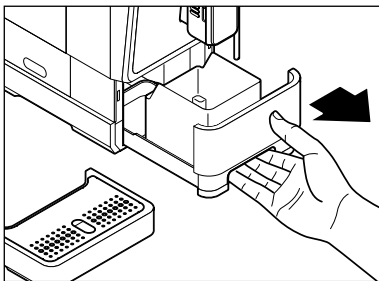
Nádržka na vodu není vhodná do myčky.

Filtr částic v nádržce na vodu je možno vyjmout a odstranit z něj vápenné usazeniny apod.:

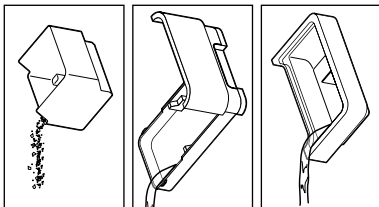


1. Vytáhněte filtr směrem nahoru.
2. Vyláchněte jej pod tekoucí vodou.
3. Potom jej opět zasuňte až na doraz do otvoru v nádrži na vodu.

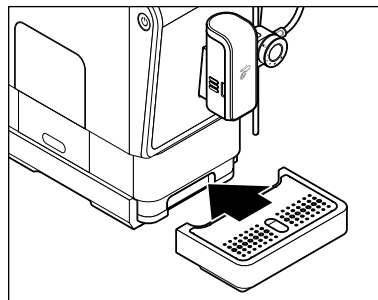
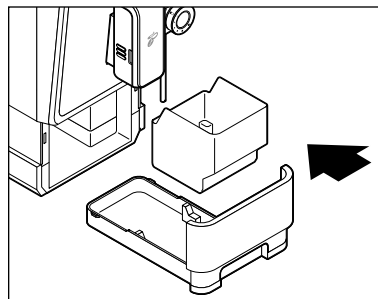
Umývání misky na zbytkovou vodu, nádobky na kávovou sedlinu a odkapávací misky/mřížky



1. Sejměte odkapávací misku.
2. Vytáhněte z kávovaru misku na zbytkovou vodu s nádobkou na kávovou sedlinu.



3. Vyprázdňte nádobku na kávovou sedlinu, misku na zbytkovou vodu a dle potřeby i odkapávací misku.



4. Všechny jednotlivé díly umyjte vodou a prostředkem na mytí nádobí. Potom všechny díly dobře utřete. **Tyto díly nejsou vhodné do myčky.**
5. Vložte nádobku na kávovou sedlinu opět do misky na zbytkovou vodu a zasuňte oba dva díly do kávovaru.
6. Vložte odkapávací mřížku do odkapávací misky.
7. Odkapávací misku přisuňte opět úplně ke kávovaru.

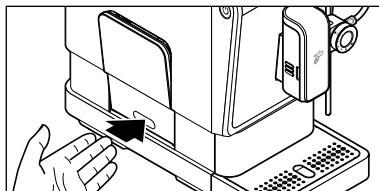
Čištění spařovací jednotky



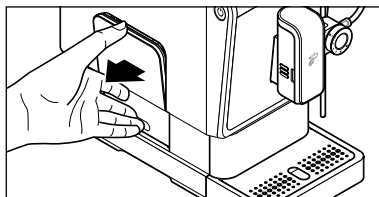
VÝSTRAHA před popálením

Spařovací jednotka se během používání silně zahřívá.

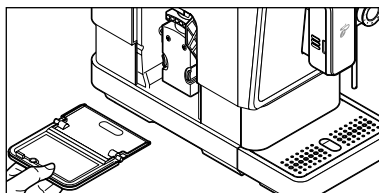
- Nečistěte spařovací jednotku hned po použití kávovaru. Než spařovací jednotku vyjmete za účelem vyčištění, nechte kávovar vychladnout.



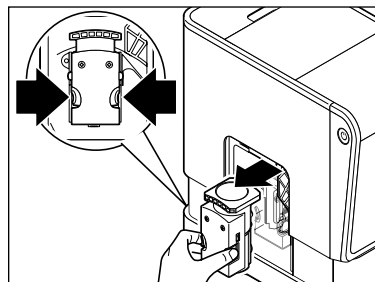
1. Zatlačte na kryt spařovací jednotky ve spodní části kávovaru tak, jak vidíte na obrázku.



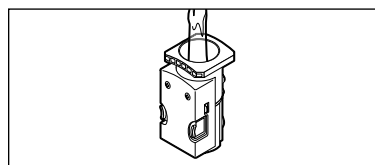
2. Uchopte kryt nahoře ...



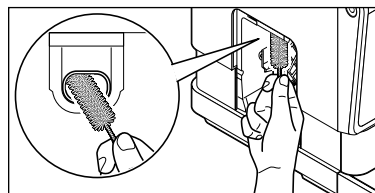
... a stáhněte jej z kávovaru.



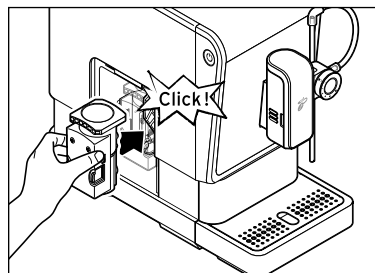
3. Stiskněte obě dvě oranžová tlačítka, držte je pevně stisknutá a vytáhněte spařovací jednotku rovně ven z kávovaru.



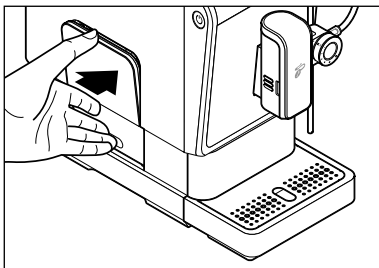
4. Spařovací jednotku umyjte pod tekoucí teplou vodou.
5. Následně nechte spařovací jednotku dobře uschnout.



6. Odstraňte veškeré zbytky mleté kávy z přihrádky dodaným čisticím kartáčkem.



7. Spařovací jednotku zatlačte s trochou síly opět do kávovaru, aniž byste přitom stiskli oranžová tlačítka. Spařovací jednotka musí slyšitelně a citelně zaskočit.

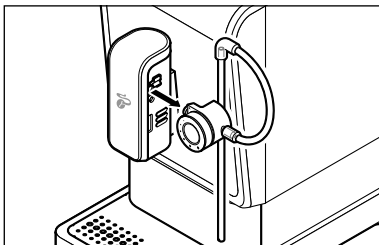


8. Kryt opět nasadíte před spařovací jednotku do kávovaru. Kryt drží na svém místě díky magnetům.

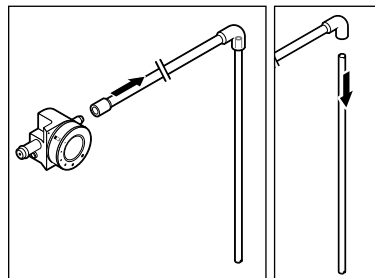
Čištění systému trubic a hadiček na mléko

Když budete napěňovat mléko, je nutno **jednou za den (nejlépe po posledním použití nebo na konci dne)** všechny části systému trubic a hadiček na mléko **rozložit a umýt v teplé vodě šetrným prostředkem na mytí nádobí tak, jak je popsáno v následujících krocích; tyto díly nejsou vhodné do myčky**. Pouze tak bude zajištěna kompletní hygiena, vysoká kvalita mléčné pěny a dlouhá životnost kávovaru. Čištění je nutno provádět dodatečně k pravidelnému proplachování systému trubic a hadiček na mléko.

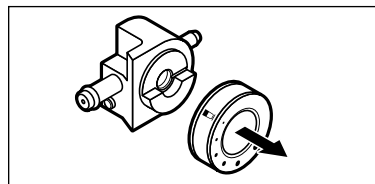
Demontáž a čištění systému trubic a hadiček na mléko



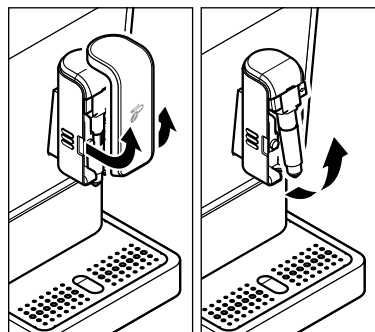
1. Stáhněte otočný regulátor mléčné pěny stranou.



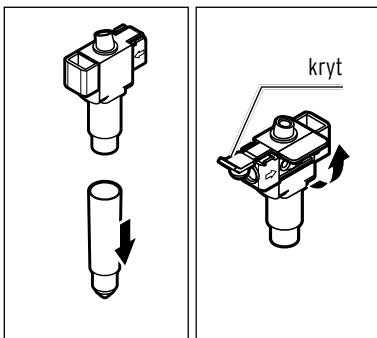
2. Stáhněte silikonovou hadičku z otočného regulátoru mléčné pěny.
3. Stáhněte trubičku z ušlechtilé oceli z hadičky.



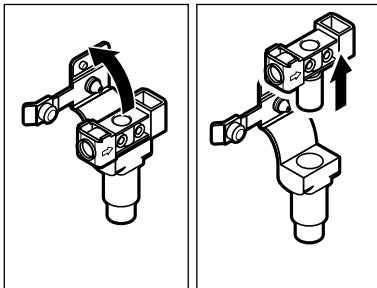
4. Stáhněte otáčecí kolečko z otočného regulátoru mléčné pěny.



5. Sejměte kryt z výpusti kávy/mléka.
6. Vyklopte výpusť mléka dopředu a vyjměte ji ven.



7. Stáhněte výpusť mléka z adaptéru.
8. Otočte adaptér tak, aby kryt ukazoval směrem doleva.
9. Otevřete silikonové opláštění tak, jak vidíte na obrázku a ...

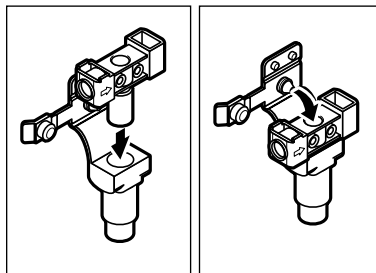


10. ... vyklopte jej směrem dozadu.
11. Vytáhněte adaptér ze silikonového opláštění směrem nahoru. Přitom jím střídavě otáčejte doleva a doprava. Tak je možné jej snadněji vytáhnout.

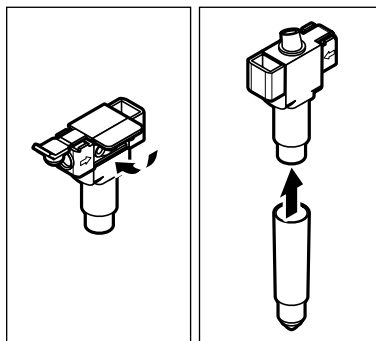
12. Všechny části pečlivě umyjte teplou vodou s prostředkem na mytí nádobí. Na pomoc si vezměte čisticí kartáček, který je součástí balení.
13. Následně všechny části opláchněte čistou, studenou vodou. Všechny díly pečlivě utřete a nechte je přes noc otevřené schnout.

i Pro optimální vyčištění systému trubíc a hadiček na mléko doporučujeme všechny díly (**kromě otáčecího kolečka otočného regulátoru mléčné pěny**) pravidelně nechat odmočit po nějakou dobu v teplé vodě s běžně dostupným čisticím přípravkem na systém trubíc a hadiček na mléko.

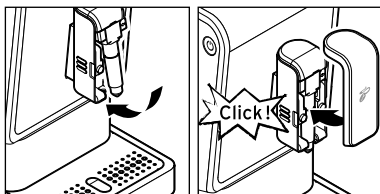
Složení systému trubíc a hadiček na mléko



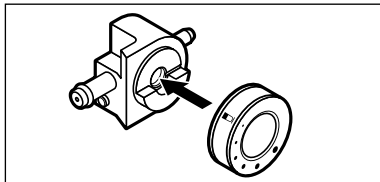
1. Zastrčte adaptér úplně rovně do silikonového opláštění až na doraz.
2. Zaklapněte silikonové opláštění až na doraz na adaptér tak, jak vidíte na obrázku a ...



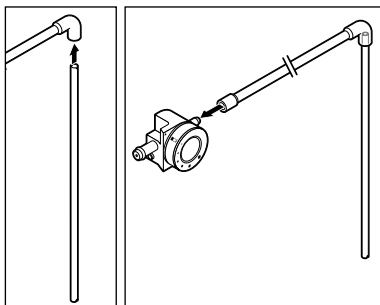
3. ... pečlivě jej zavřete.
4. Na adaptér nasuňte výpusť mléka.



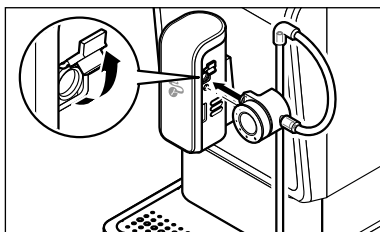
5. Opět nasadíte výpusť mléka.
6. Kryt opět nasadíte na výpusť kávy/mléka. Kryt drží na svém místě díky magnetům.



7. Nasuňte otáčecí kolečko na regulátor mléčné pěny. Musí být nasazené až na doraz.



8. Zastrčte trubičku z ušlechtilé oceli do silikonové hadičky tak, jak vidíte na obrázku.
9. Silikonovou hadičku zastrčte do otočného regulátoru mléčné pěny tak, jak vidíte na obrázku.



10. Otevřete kryt na výpusť kávy/mléka.
11. Zastrčte otočný regulátor mléčné pěny úplně rovně až na doraz do přípojky tak, jak vidíte na obrázku.

Odvápňování

POZOR na poškození přístroje v důsledku zavápnění
Tvorba vápenných usazenin může kávovar poškodit.

- **Kávovar odvápněte, jakmile začne signalizovat nutnost odvápnění.** Odvápnování prodlužuje životnost kávovaru a šetří energii.
- Nepoužívejte žádné odvápnovací prostředky na bázi kyseliny mravenčí.
- K odvápnování používejte běžně prodejné tekuté odvápnovací prostředky pro kávovary a espresovače. Jiné prostředky mohou poškodit materiály uvnitř kávovaru a/nebo nemusí účinkovat.

i Proces odvápnování není možné přerušit. Pokud byl proces odvápnování přece jen přerušen (např. v důsledku výpadku elektrického proudu), je nutno jej po dalším zapnutí kávovaru dokončit. Používání kávovaru je až do dokončení procesu odvápnování blokováno a není možné.



Když začne na displeji svítit symbol „Odvápnit“, je nutno kávovar odvápnit.

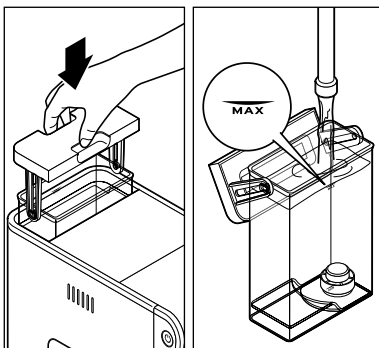
Kávovar v následujících dnech odvápněte. Nečekejte s odvápnováním déle, protože jinak se v kávovaru může vytvořit tolik vápenných usazenin, že odvápnovací prostředek již nemusí účinkovat.

Proces odvápnování trvá zhruba 15 minut.

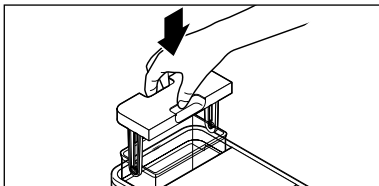
Nenechávejte přístroj během procesu odvápnování nikdy bez dozoru.

Předpoklady:

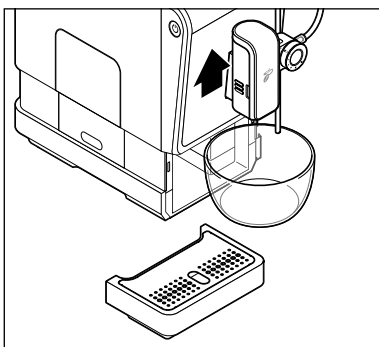
Kávovar je zapnutý a připravený k používání.



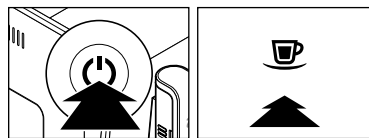
1. Vytáhněte z kávovaru nádržku na vodu směrem nahoru.
2. Do prázdné nádržky na vodu nalijte tekutý odvápňovací prostředek na kávovary a espressovače. Přilijte vodu až po značku MAX. Dbejte pokynů výrobce.



3. Nádržku na vodu opět zasuněte do kávovaru. Zatlačte ji až na doraz dolů.



4. Pod výpust kávy/mléka postavte prázdnou nádobku (s objemem minimálně 500 ml). Pokud bude třeba, odstraňte odkapávací misku. **Nádobku, kterou jste postavili pod výpust kávy, je nutno během odvápňovacího procesu několikrát vyprázdnit.**



5. Stiskněte **vypínač** a tlačítko **espresso** a držte je stisknuté (po dobu přibližně 5 sekund), dokud nezazní 2 signální tóny.

6. Tlačítka pusťte.



Začne blikat symbol „Odvápnit“ a ...



... tlačítko espresso bliká.



7. Ke spuštění procesu odvápňování stiskněte tlačítko **espresso**.



Začne blikat symbol „Odvápnit“.

Zahájí se proces odvápňování. **Proces odvápňování trvá přibližně 15 minut.** Kávovar čerpá vždy po 40 sekundách několikrát roztok s odvápňovacím prostředkem do systému trubíc v kávovaru. Přitom do nádobky pokaždé vyteče přibližně 50 ml.

8. Po každém procesu čerpání vylijte roztok s odvápňovacím prostředkem, který vytekl z výpusti kávy, aby nádobka pod výpustí kávy nepřetekla.



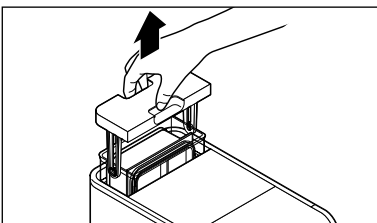
Po ukončení svítí symbol „Odvápňování“ a symbol „Dolít vodu“ a ...



... tlačítko espresso bliká.

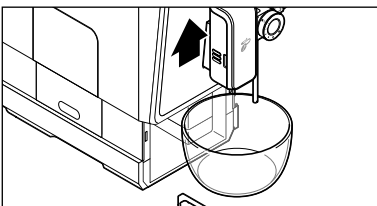


Symbol „Dolít vodu“ zhasne a za několik sekund se automaticky zahájí fáze proplachování.

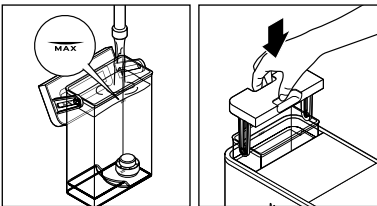


9. Vyjměte z kávovaru nádržku na vodu.
10. Nádržku na vodu důkladně umyjte podle popisu v kapitole „Čištění“ / oddíl „Umývání nádržky na vodu“. Nyní začne fáze proplachování.

Fáze proplachování



11. Pod výpust kávy/mléka postavte prázdnou nádobku (s objemem minimálně 500 ml). Nádobku pod výpustí kávy je nutno během fáze proplachování případně opakovaně vyprázdnit.



12. Nádržku na vodu naplňte až po značku MAX studenou vodou z vodovodu.
13. Nádržku na vodu opět zasuňte do kávovaru.

Velké množství vody z nádržky na vodu propláchně systém trubic. **Potom se kávovar na přibližně 1 minutu zastaví.** Nakonec zbytek vody v nádržece na vodu propláchně systém trubic.

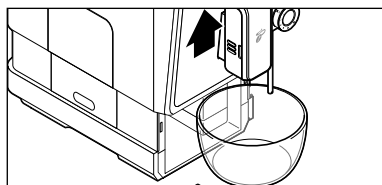
Po ukončení fáze proplachování se kávovar automaticky přepne do pohotovostního režimu. Proces odvápňování je ukončen.

Při delším nepoužívání

Když kávovar nebudete delší dobu používat, např. když pojedete na dovolenou, doporučujeme Vám z hygienických důvodů kávovar vyčistit tak, jak je popsáno v kapitole „Čištění“ a odstranit vodu ze systému trubic v kávovaru.

Předpoklady:

Kávovar je zapnutý a připravený k používání.



1. Pod výpusť kávy postavte prázdnou nádobku (s objemem minimálně 250 ml). Pokud bude třeba, odstraňte odkapávací misku.

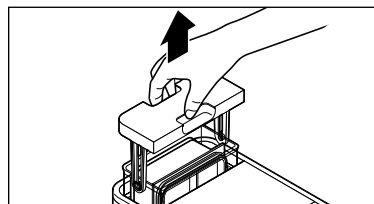


2. Stiskněte **vypínač** a tlačítko **caffè crema** a držte je stisknuté (po dobu přibližně 5 sekund), dokud nezazní 2 signální tóny.

3. Tlačítka pusťte.



Začne blikat symbol „Vyprázdnit systém“.



4. Vytáhněte z kávovaru nádržku na vodu.



Symbol „Vyprázdnit systém“ začne nyní svítit nepřetržitě.

Čerpadlo začne odčerpávat zbytkovou vodu ze systému trubic v kávovaru. Jakmile se v systému trubic kávovaru už nebude nacházet žádná voda, čerpadlo se automaticky vypne. Zbytková voda vyteče do nádobky pod výpusť kávy.

Následně se kávovar automaticky přepne do pohotovostního režimu.

Když budete chtít kávovar později opět uvést do provozu, postupujte podle popisu v kapitole „Uvedení do provozu - před prvním použitím“.

Závada/řešení



Svítlí symbol „Dolít vodu“.

Není nádržka na vodu prázdná?

Nalijte do nádržky na vodu čerstvou pitnou vodu a vložte ji opět do kávovaru. Čerpadlo se spustí automaticky a bude pokračovat např. v procesu spařování kávy.

Nevytáhli jste během procesu spařování kávy nádržku na vodu z kávovaru? V takovém případě se proces spařování kávy ihned přeruší.

Nádržku na vodu opět zasuňte do kávovaru.



Svítlí symbol „Doplnit zrnkovou kávu“.

Není zásobník na zrnkovou kávu prázdný?

Do zásobníku doplňte zrnkovou kávu. Při dalším procesu mletí/spařování kávy bude zrnková káva automaticky vtažena do mlýnku a pomleta.



Svítlí nebo bliká symbol „Vysypat kávovou sedlinu“.

Není nádobka na kávovou sedlinu plná?

Vyprázdněte nádobku na kávovou sedlinu a vložte ji společně s miskou na zbytkovou vodu nejdříve po 5 sekundách opět zpět do kávovaru (viz kapitola „Vyprázdnění nádobky na kávovou sedlinu, misky na zbytkovou vodu a odkapávací misky“).

Je možné, že miska na zbytkovou vodu s nádobkou na kávovou sedlinu nejsou vloženy v kávovaru nebo že nejsou vloženy správně?

Vložte je opět do kávovaru (viz kapitola „Vyprázdnění nádobky na kávovou sedlinu, misky na zbytkovou vodu a odkapávací misky“).



Symbol „Spařovací jednotka“ svítí.

Je možné, že je nesprávně vložená spařovací jednotka nebo kryt spařovací jednotky?

Odejměte kryt spařovací jednotky a zkontrolujte, jestli spařovací jednotka pevně sedí (viz kapitola „Čištění“ / oddíl „Umývání spařovací jednotky“).



Svítlí symbol „Odvápnit“.

Kávovar je nutno odvápnit. Kávovar v následujících dnech odvápněte. Nečekejte s odvápněním déle, protože jinak se v kávovaru může vytvořit tolik vápenných usazenin, že odvápnovací prostředek již nemusí účinkovat. Na takové poškození kávovaru, které jste způsobili Vy sami, se nevztahuje záruka. Postupujte tak, jak je popsáno v kapitole „Odvápnění“.



Tlačítko EasyClean se během procesu odvápnění rozsvítilo. / Proces odvápnění se neukončil.

Vyjměte z kávovaru nádržku na vodu. Nádržku na vodu důkladně umyjte podle popisu v kapitole „Čištění“ / oddíl „Umývání nádržky na vodu“. Nádržku na vodu naplňte až po značku MAX studenou vodou z vodovodu. Nádržku na vodu opět zasuňte do kávovaru. Pod výpusť kávy/mléka postavte prázdnou nádobku (s objemem minimálně 500 ml). Stiskněte tlačítko **EasyClean**. Kávovar proplachuje vodou vedení trubic a hadiček k odstranění závady. V závislosti na průběhu procesu odvápnění zahájí kávovar po dalším zapnutí opět fázi prolachování nebo dokončí odvápnění.

Káva není dostatečně horká.

Především při přípravě espressa je množství kávy v poměru k velikosti šálku tak malé, že káva rychle vychladne. Šálek předejte.

Káva je příliš slabá.

Nastavte jemnější stupeň mletí. Pokud chcete, aby byla káva silnější, stiskněte nejdřív tlačítko pro sílu kávy **Intense** *, a až potom tlačítko pro volbu druhu nápoje.

Káva vytéká z výpusti kávy pomalu.

Nastavte hrubší stupeň mletí.

Zahřívání kávovaru trvá nezvykle dlouhou dobu.

Káva nebo horká voda vytékají z výpusti kávy jen ve velmi malém množství.

Kávovar je nutno odvápnit i tehdy, když nesvítí symbol „Odvápnit“. Postupujte tak, jak je popsáno v kapitole „Odvápnování“.

Konzistence mléčné pěny není uspokojivá.

Zkontrolujte, zdali jsou všechny díly systému trubic a hadiček na mléko správně do sebe zasunuty (viz kapitola „Čištění“, oddíl „Čištění systému trubic a hadiček na mléko“).

Ke změně konzistence mléčné pěny otočte regulátor mléčné pěny ve směru nebo proti směru chodu hodinových ručiček (viz kapitola „Příprava nápojů s mlékem“, oddíl „Nastavení tuhosti mléčné pěny“).

Při zapnutí kávovaru, resp. během proplachování stříká horká voda z výpusti mléka.

K důkladnému vyčištění systému trubic a hadiček je kávovar propláchnut horkou vodou. Přitom může na počátku dojít ke stříkání vody z výpusti mléka. Pod výpust kávy/mléka proto vždy postavte prázdnou nádobu.

Technické parametry

Číslo modelu:	636 173
Síťové napětí:	220-240 V ~ 50-60 Hz
Výkon:	1235-1470 W
Spotřeba el. energie při vypnutém kávovaru:	0,5 W
Třída ochrany:	I
Tlak čerpadla:	19 barů
Hladina akustického tlaku:	<70 dB (A)
Automatické vypínání:	po 10, 20, 30 nebo 120 minutách
Množství spařeného nápoje nastavené z výroby:	espresso cca 40 ml caffè crema cca 125 ml kapučíno (cca 40 ml espressa, cca 90 ml mléka) mléčná pěna cca 130 ml
Nádobka na kávovou sedlinu:	cca 10 porcí
Okolní teplota:	+10 až +40 °C
Made exclusively for:	Tchibo GmbH, Überseering 18, 22297 Hamburg, Germany www.tchibo.cz

Za účelem vylepšování výrobku si vyhrazujeme právo technických a vzhledových změn.



Prohlášení o shodě

Společnost Tchibo GmbH tímto prohlašuje, že tento výrobek splňuje v době uvedení na trh základní požadavky a všechna příslušná opatření následujících směrnic:

- 2006/42/ES - Směrnice o strojních zařízeních
- 2014/30/EU - Směrnice o elektromagnetické kompatibilitě
- 2009/125/ES - Směrnice o stanovení rámce pro určení požadavků na ekodesign výrobků spojených se spotřebou energie
- 2012/19/EU - Směrnice o odpadních elektrických a elektronických zařízeních (OEEZ)
- 2011/65/EU - Směrnice o omezení používání některých nebezpečných látek v elektrických a elektronických zařízeních



Úplné znění Prohlášení o shodě najdete na internetové stránce www.tchibo.cz/navody. Zadejte tam číslo modelu (**636 173**).

Likvidace

Výrobek a jeho obal byly vyrobeny z cenných recyklovatelných materiálů. Recyklace snižuje množství odpadu a chrání životní prostředí.

Obal roztřídte a zlikvidujte. Využijte místních možností ke sběru papíru, lepenky a lehkých obalů.



Přístroje označené tímto symbolem se nesmí vyhazovat do domovního odpadu!

Staré přístroje jste ze zákona povinni likvidovat samostatně, odděleně od domovního odpadu. Elektrická zařízení obsahují nebezpečné látky. Tyto mohou při neodborném skladování a likvidaci škodit zdraví a životnímu prostředí. Informace o sběrných místech, na kterých bezplatně přijímají staré přístroje, získáte u obecní nebo městské správy.

Číslo výrobku



číslo
výrobku

typ/model

Číslo výrobku Vašeho kávovaru najdete na typovém štítku na dně pláště. Než položíte kávovar na bok, vyjměte z něj odkapávací misku, vytáhněte nádržku na vodu a misku na zbytkovou vodu.

Chraňte podklad podložkou, protože z kávovaru může kapat zbylá káva nebo voda.

Záruka

Společnost Tchibo GmbH poskytuje **záruku v trvání 24 měsíců** od data prodeje. Tchibo GmbH, Überseering 18, 22297 Hamburg, Germany

Během záruční doby bezplatně odstraníme veškeré materiálové a výrobní vady. Předpokladem pro poskytnutí záruky je předložení účtenky z obchodu Tchibo nebo jednoho z prodejních partnerů autorizovaných společností Tchibo. Tato záruka platí v rámci EU, ve Švýcarsku a v Turecku.

Záruka se nevztahuje na škody způsobené neodbornou manipulací nebo nedostatečným odvápnováním, na díly podléhající rychlému opotřebením ani na spotřební materiál. Tyto si můžete objednat v našem zákaznickém servisu. Pozáruční opravy můžete nechat provádět, pokud jsou ještě možné, na vlastní náklady za režijní cenu kalkulovanou individuálně v našem servisním centru.

Tato záruka nijak neomezuje **zákonná záruční práva**.

Servis a oprava

Pokud by se proti očekávání vyskytla závada, obraťte se prosím nejdřív na náš zákaznický servis. Naši pracovníci Vám ochotně a rádi pomohou a domluví se s Vámi na dalším postupu.

Pokud bude nutno zaslat výrobek zpět, dbejte následujících pokynů: Aby se **přístroj** během přepravy dodatečně nepoškodil, **vyčistěte** prosím před zabalením všechny nádoby, odkapávací misku, spařovací jednotku a také vnitřní prostor, ve kterém je vsazena.

Postupujte následovně:

- odstraňte zbytky mleté kávy a tekutiny,
- vypláchněte a osušte všechny jednotlivé díly.

K výrobku přiložte **kopii účtenky** a uveďte prosím následující údaje:

- svou **úplnou adresu**,
- **telefonní číslo** (na kterém jste přes den k zastížení) a/nebo **e-mailovou adresu**,
- **datum prodeje** a
- pokud možno **co nejpřesnější popis závady**.

Výrobek dobře zabalte, aby se mu při přepravě nemohlo nic stát. Po dohodě s naším zákaznickým servisem bude Vaš výrobek vyzvednut. Pouze tak bude zaručeno rychlé zpracování a zaslání výrobku zpět.

Výrobek můžete také osobně odevzdat v nejbližším obchodě Tchibo.

Pokud se nebude jednat o opravu ze záruky, informujte nás o tom, jestli:

- si přejete předběžný rozpočet nákladů nebo
- Vám máme zaslat neopravený výrobek zpět (na Vaše náklady) nebo
- máme výrobek zlikvidovat (pro Vás zdarma).

Pokud budete potřebovat informace o výrobku, chtít objednat příslušenství nebo budete mít nějaké dotazy k průběhu servisu, obraťte se prosím na náš zákaznický servis. Přitom vždy uvádějte číslo výrobku.

Zákaznický servis



800 900 826

(zdarma)

pondělí - pátek 8:00 - 20:00 hod.

sobota 8:00 - 16:00 hod.

e-mail: service@tchibo.cz



www.tchibo.cz/navody

Made exclusively for:

Tchibo GmbH, Überseering 18, 22297 Hamburg, Germany, www.tchibo.cz