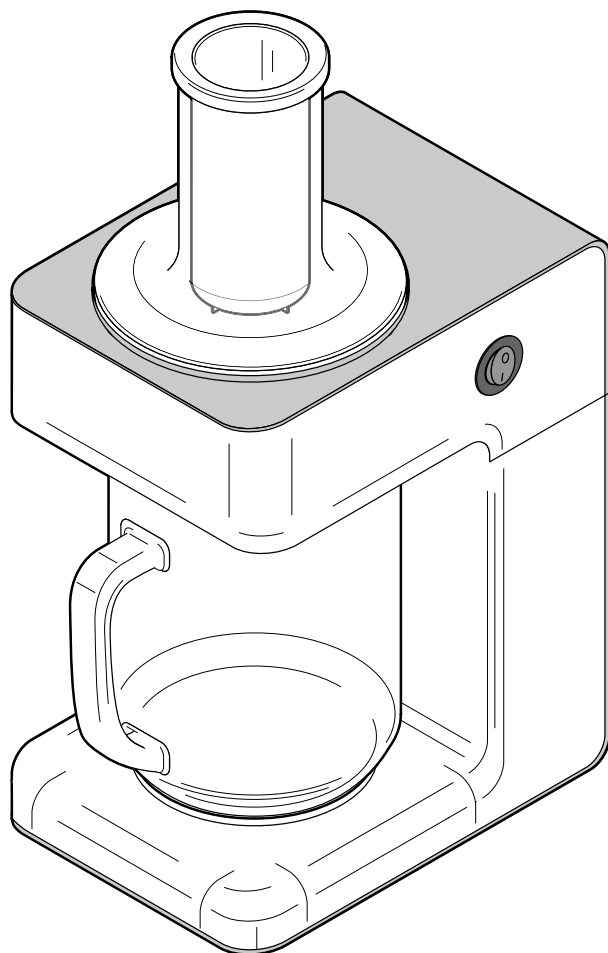


Spirálový kráječ



Vážení zákazníci,

Váš nový spirálový kráječ promění zeleninu a ovoce během pár minut v tenké nebo široké proužky a hoblínky.

Pomocí tří různých nástavců můžete vytvořit například lahodné zeleninové špagety, zeleninové ruličky nebo hoblínky pro jablkové a mrkvové syrové pokrmy.

Nástavce a síťový kabel lze prakticky uložit v úložné schránce na zadní straně přístroje. Vše tak zůstane pěkně pohromadě.

Věříme, že Vám bude tento nový spirálový kráječ dlouho sloužit k Vaší spokojenosti.

Obsah

2	K tomuto návodu	9	Příprava potravin
3	Bezpečnostní pokyny	9	Zpracování potravin
5	Tipy	10	Ochrana proti přehřátí
5	Technické parametry	10	Po použití
6	Přehled (rozsah dodávky)	11	Čištění a uchovávání
7	Použití	12	Závada/řešení
7	Čištění před prvním použitím	12	Likvidace
7	Složení přístroje		

K tomuto návodu

Výrobek je vybaven bezpečnostními prvky. Přesto si prosím pozorně přečtěte bezpečnostní pokyny a používejte tento výrobek pouze tak, jak je popsáno v tomto návodu, aby nedopatřením nedošlo k poranění nebo škodám.

Uschovejte si tento návod pro pozdější potřebu.

Při předávání výrobku s ním současně předejte i tento návod.

Symbole uvedené v tomto návodu:



Tento symbol varuje před nebezpečím poranění.



Tento symbol varuje před nebezpečím úrazu elektrickým proudem.

Výstražná hesla uvedená v tomto návodu:

NEBEZPEČÍ varuje před bezprostředním těžkým zraněním a ohrožením života.

VÝSTRAHA varuje před možnými těžkými zraněními a ohrožením života.

POKYN varuje před možnými věcnými škodami.



Takto jsou označeny doplňující informace.



Účel použití

- Příklad je určen ke krájení, strouhání a drcení zeleniny, ovoce, tvrdých sýrů, čokolády, koření a jiných vhodných potravin.
- Příklad není vhodný ke zpracování ... ledu, ... mražených potravin, ... ovoce s peckami.
- Příklad je koncipován pro zpracovávání potravin v množstvích obvyklých pro domácnosti a není vhodný ke komerčním účelům.

Nebezpečí pro děti a osoby s omezenou schopností ovládání přístrojů

- Tento přístroj smí používat děti starší 8 let a osoby s omezenými fyzickými, senzorickými nebo duševními schopnostmi nebo nedostatkem zkušeností a/nebo vědomostí, pokud jsou pod dohledem nebo pokud jim bylo vysvětleno, jak se s přístrojem bezpečně manipuluje a pokud pochopily, jaká jim při používání přístroje hrozí nebezpečí.
Čištění a údržbu přístroje nesmí provádět děti, s výjimkou případu, že jsou starší 8 let a jsou během čištění nebo údržby pod dozorem.
- Příklad a jeho síťový kabel se nesmí nacházet v dosahu dětí mladších 8 let.
- Děti si s přístrojem nesmí hrát.
- Nože nástavců jsou velmi ostré. Udržujte nástavce mimo dosah dětí.
- Obalový materiál udržujte mimo dosah dětí. Mimo jiné hrozí i nebezpečí udušení!

Nebezpečí úrazu elektrickým proudem

- Blok motoru přístroje nesmí přijít do kontaktu s vodou ani jinými kapalinami, jinak hrozí nebezpečí úrazu elektrickým proudem.
- Příklad používejte jen v suchých vnitřních prostorách, ne venku.
- Nepoužívejte přístroj v blízkosti dřezu, s mokrou rukama nebo když stojíte na mokré podlaze. Příklad umístěte tak, aby dovnitř pláště nemohla vniknout žádná voda.
Pokud přístroj navlhne nebo se namočí do vody, okamžitě vytáhněte síťovou zástrčku ze zásuvky předtím, než se přístroje dotknete.
- Příklad připojte pouze do zásuvky instalované podle předpisů, jejíž síťové napětí odpovídá technickým parametrům přístroje.
- Používaná zásuvka musí být dobře přístupná, abyste z ní v případě potřeby mohli síťovou zástrčku rychle vytáhnout.
- Příklad nezapínejte, jsou-li přístroj nebo jeho části viditelně poškozeny nebo přístroj spadl na zem.
- Síťovou zástrčku vytáhněte ze zásuvky, ...
... pokud se během provozu vyskytne porucha,
... když přístroj nepoužíváte,
... před vložením/výměnou nástavce,
... před čištěním přístroje,
... při bouřce.
Přitom tahejte vždy za síťovou zástrčku, nikoli za síťový kabel.
- Síťový kabel udržujte mimo ostré hrany nebo horká místa. Síťový kabel nesmí být zalomený ani přiskřípnutý.
- Nenavíjejte síťový kabel na přístroj.

- Neprovádějte na výrobku žádné změny. Ani výměnu síťového kabelu nesmíte provádět svépomocí. Případné opravy přístroje nebo síťového kabelu nechte provádět jen v odborném servisu.
Neodbornými opravami se uživatel vystavuje značným rizikům.

Pozor – nebezpečí poranění

- Než zasunete síťovou zástrčku do zásuvky, nejprve přístroj sestavte dohromady. Před výměnou nástavce vždy vytáhněte síťovou zástrčku ze zásuvky.
- Nenechávejte přístroj bez dozoru, pokud je zástrčka připojena k elektrické zásuvce.
- Nože nástavců jsou velmi ostré. Při nasazování, vyjmutí a čištění nástavců buďte opatrní.
- Nikdy nesahejte do plnicího trychtýře. Pro posunutí potravin vždy používejte dodané pěchovátko.
- Nikdy se nedotýkejte rotujících nástavců. Nepřibližujte k rotujícím nástavcům žádné nástroje, jako např. lžíce, nože apod. Dlouhé vlasy nebo volný oděv udržujte mimo dosah.

Věcné škody

- Přístroj je konstruován pro krátkodobý provoz v trvání maximálně 2 minuty. Nechte přístroj cca 2 minuty ochladit na pokojovou teplotu, než jej opět zapnete. Jinak dojde k přetížení motoru.
- Přístroj postavte na rovnou, žáruvzdornou a odolnou pracovní plochu, kterou lze snadno vyčistit, neboť při zpracování potravin se nelze vyhnout stříkancům. Nestavte přístroj přímo na hranu pracovní plochy.
- Přístroj umístěte do dostatečné vzdálenosti od zdrojů tepla, jako jsou např. plotýnky sporáku nebo kamna.
- Přístroj je vybaven neklouzavými nožičkami. Nelze zcela vyloučit, že některé laky, plasty nebo prostředky na ošetřování nábytku naruší a nezměkčí materiál, ze kterého jsou vyrobeny protiskluzové nožičky. Abyste zabránili nepříjemným stopám na nábytku, položte proto v případě potřeby pod výrobek neklouzavou podložku.
- Síťový kabel položte tak, aby nebylo možné přístroj nechtěně strhnout.
- Používejte pouze originální příslušenství.
- Přečtěte si a dodržujte pokyny k čištění přístroje uvedené v kapitole „Čištění a uchování“.

Tipy

- Pro spirálový kráječ je vhodné tvrdé ovoce a zelenina, jako např. jablka, mrkev nebo cuketa. Nehodí se do něj měkčí druhy, jako např. rajčata.
- U máslové dýně je pro spirálový kráječ vhodná podélná část. Kulatá část, ve které se nacházejí zrníčka, je méně vhodná, protože je měkčí.
- Většina druhů ovoce a zeleniny by měla být před zpracováním oloupána. Okurek a cuketa se nemusí loupat.
- U cukety vyberte rovné kousky.
- Zpracovaná jablka a hrušky by se měla smíchat s trochou citronové šťávy. Tím se zabrání zhnědnutí plochy řezu.
- Brambory a pastinák lze rovněž zpracovávat. Zpracovávejte je bezprostředně před použitím.
- Spirálový kráječ produkuje velmi dlouhé proužky. V případě potřeby je překrájejte na kratší kusy, aby se daly snadněji zpracovávat.
- Zpracovanou potravinu uložte do vhodného uzavřeného úložného boxu a uschovejte do ledničky, pokud ji nechcete hned dále zpracovávat.
- Zeleninové spirály lze konzumovat v syrovém stavu, vařit, péct, smažit nebo např. prohřát v omáčce. Případně je nutné nechat zeleninu v závislosti na její šťavnatosti okapat a mírně osušit kuchyňskou utěrkou. Před servírováním by také neměla být dlouho naložena v omáčkách nebo marinádách, protože jinak z ní vytéká příliš mnoho tekutiny.
- Při zpracování vždy zůstane kousek zeleniny, popř. ovoce. Zeleninu můžete použít např. s ostatními zbytky zeleniny do polévky.
- Pro zeleninové špagety potřebujete ve srovnání s běžnými špagetami o něco větší množství syrové zeleniny nakrájené na tenké spirály. Doporučuje se připravovat zeleninové špagety na pánvi Wok, protože potřebují dost místa. Zelenina ztratí během tepelné úpravy objem.
- Při tepelné úpravě obraťte zeleninové špagety opatrně, aby se nepolámaly.
- K servírování zeleninových špaget doporučujeme použít kleštičky.

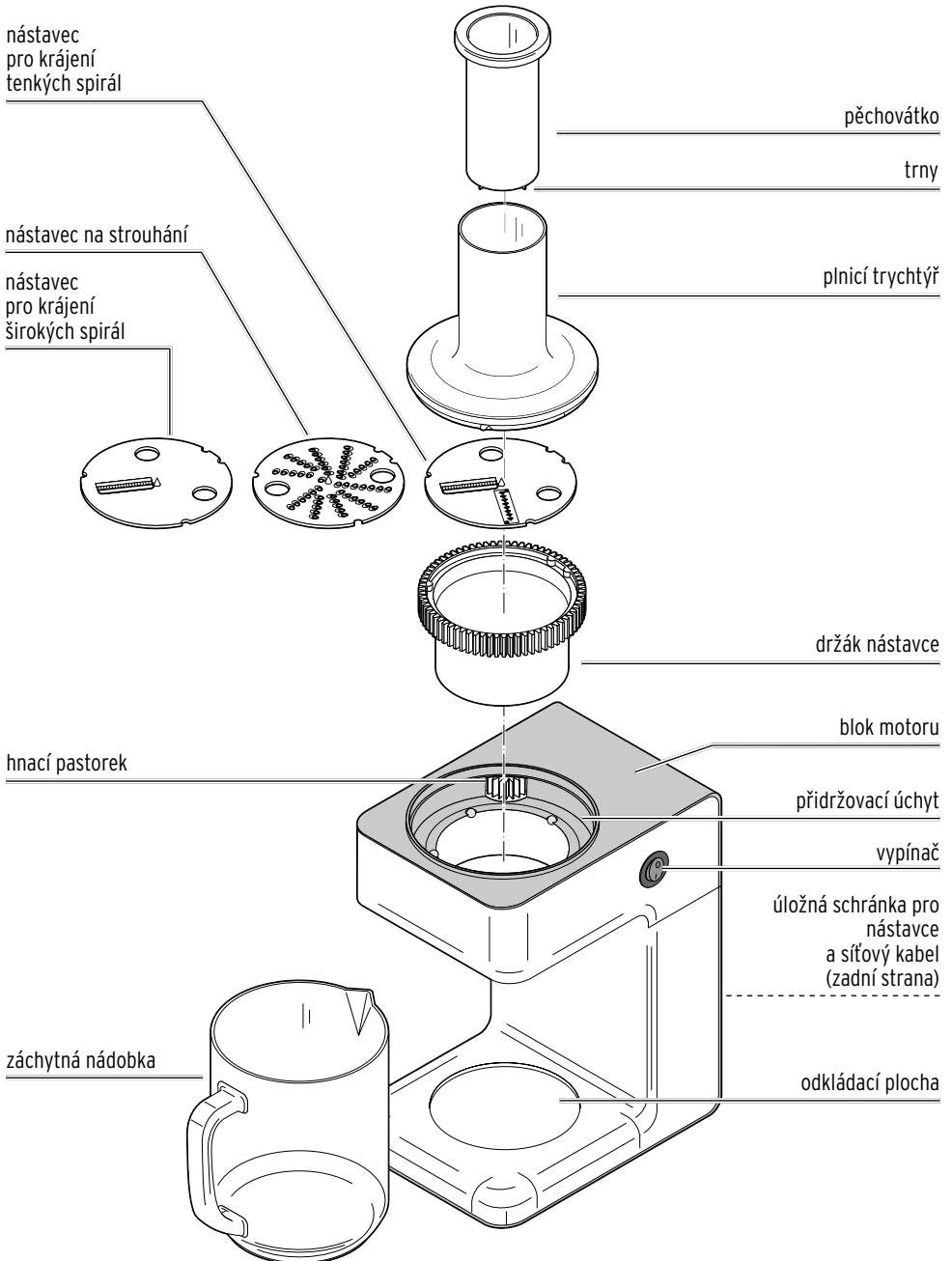
Technické parametry

Model: KG2165
Číslo výrobku: 651 496
Síťové napětí: 230 V ~ 50 Hz
Krátkodobý provoz: max. 2 minuty,
poté nechte cca 2 minuty
vychladnout
Třída ochrany: II

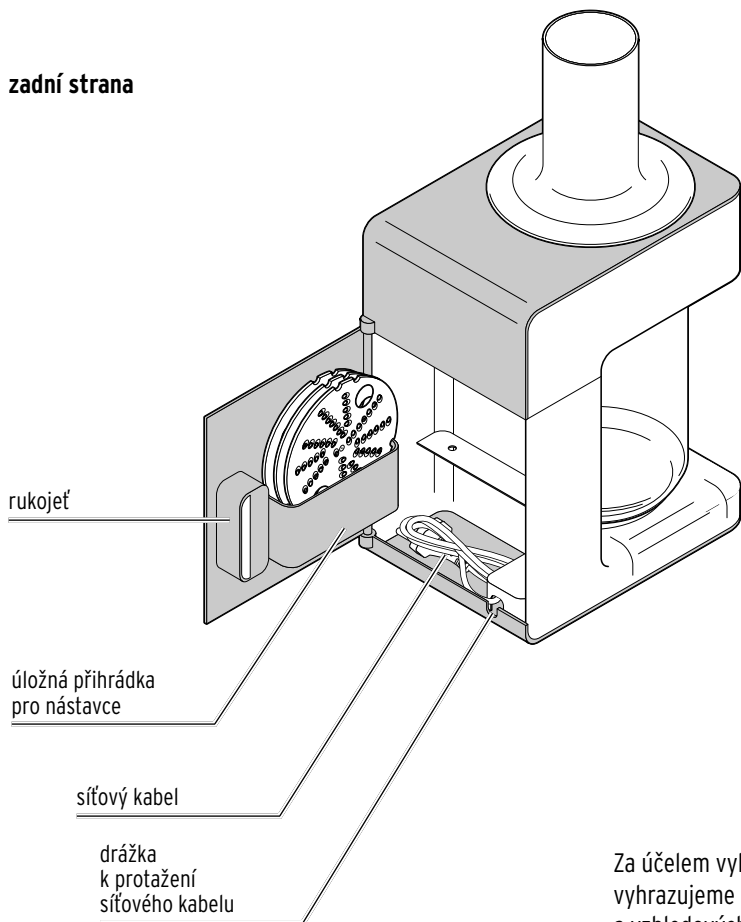
Výkon: 75 W
Okolní teplota: +10 až +40 °C
Výrobce: GREND S GmbH,
Stahltwiete 23,
22761 Hamburg,
Germany (Německo)



Přehled (rozsah dodávky)



zadní strana



Za účelem vylepšování výrobku si vyhrazujeme právo technických a vzhledových změn.

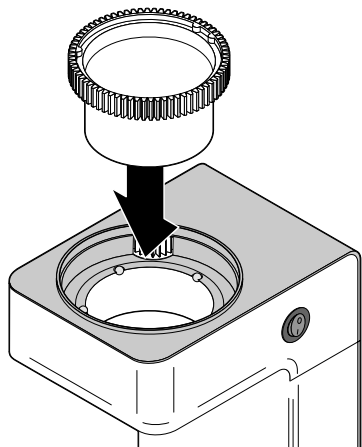
Použití

Čištění před prvním použitím

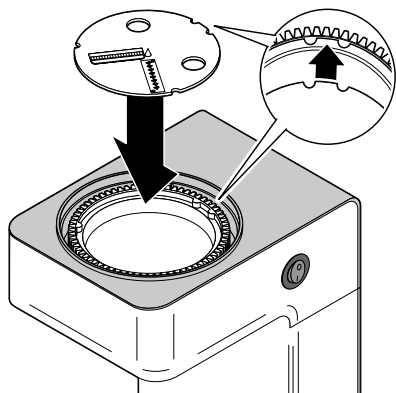
1. Vyměňte všechny jednotlivé díly z obalu a odstraňte veškerý obalový materiál.
2. Všechny díly vyčistěte podle popisu v kapitole „Čištění a skladování“.
3. Než přístroj opět sestavíte, nechte všechny díly důkladně vyschnout.

Složení přístroje

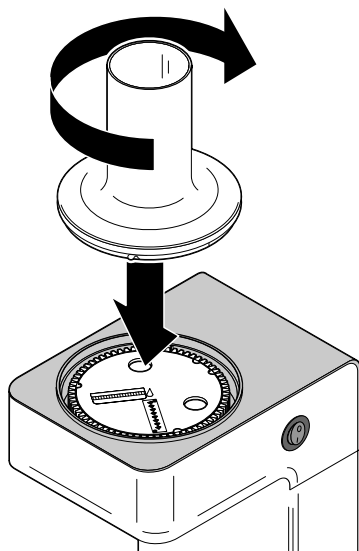
1. Přístroj postavte na rovnou a čistou pracovní plochu odolnou vůči postříkání.
2. Otevřete úložnou schránku na zadní straně přístroje a vyjměte požadovaný nástavec.
3. Rozviňte síťový kabel a ved'te jej drážkou na spodní straně podstavce.
4. Zavřete úložnou schránku.



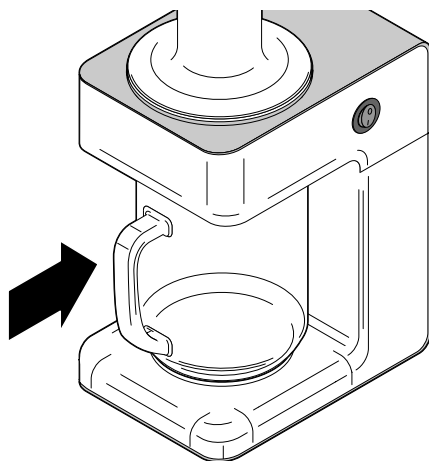
5. Nasad'te držák nástavce do přídržovacího úchytu.



6. Nasad'te požadovaný nástavec do držáku nástavce. Dvojité drážky nástavce musí zapadnout přes dvojitě zajišťovací výčnělky do držáku nástavce.



7. Nasad'te plnicí trychtýř na přídržovací úchyt a otáčejte jím ve směru hodinových ručiček, až slyšitelně a citelně zaskočí.



8. Postavte záchytnou nádobku na odkládací plochu.

Příprava potravin

- ▷ Ovoce nebo zeleninu, kterou chcete zpracovat, umyjte.
- ▷ Příp. odstraňte zdřevnatělé nebo tvrdé části.
- ▷ Odstraňte případná jádra/pecky.
- ▷ Ovoce nebo zeleninu nakrájejte na kousky, které se vejdou do plnicího trychtýře.
- ▷ Zmražené potraviny nechte před zpracováním rozmrazit.

Zpracování potravin



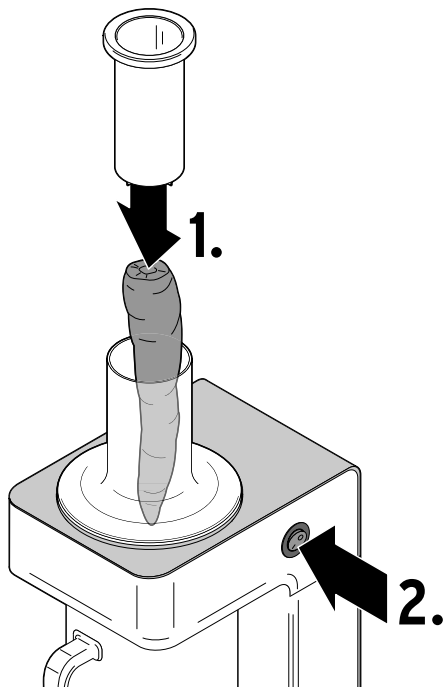
VÝSTRAHA - nebezpečí poranění

- Pro posunutí potravin vždy používejte dodané pěchovátko. Do plnicího trychtýře nikdy nesahejte rukou!
- Nikdy se nedotýkejte rotujících nástavců. Nepřibližujte k rotujícím nástavcům žádné nástroje, jako např. lžíce, nože apod. Dlouhé vlasy nebo volný oděv udržujte mimo dosah.

POKYN - věcné škody

- Po maximálně 2 minutách přístroj vypněte a nechte jej cca 2 minuty zchladit při pokojové teplotě, než jej opět zapnete.
- Potravinu nikdy nestlačujte pěchovátkem na nástavec natolik, že se slyšitelně zpomalí motor. Mohlo by dojít k jeho přetížení a tím i poškození.

1. Síťovou zástrčku zasuňte do zásuvky.

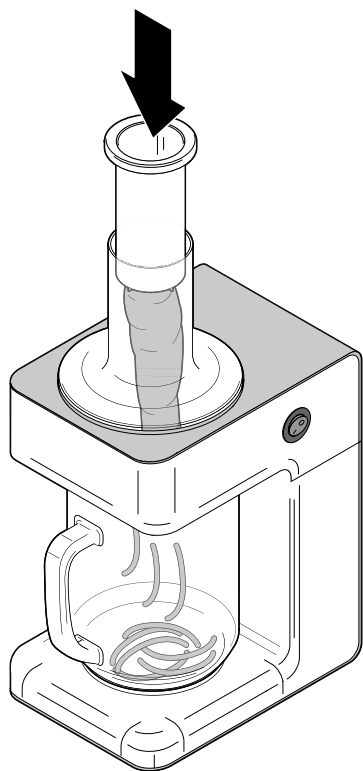


2. Trny pevně zatlačte na zpracovávanou potravinu.

i Potravina lépe drží na pěchovátku, pokud trny zatlačíte do silnější strany potraviny.

3. Vložte potravinu do plnicího trychtýře. Držte ji v poloze pomocí pěchovátko.

4. Přepněte vypínač na I.



5. Pomocí pěchovátka pomalu a opatrně tlačte potraviny do plnicího trychtýře.
6. Pokud nelze pěchovátka zasunout dále do plnicího trychtýře, vypněte přístroj, sejměte potraviny z pěchovátka, natlačte na pěchovátka další kus potraviny a přístroj opět zapněte.
7. Potraviny zpracujte popsáním způsobem.



Záchytnou nádobku nepřepĺňujte. Pokud zpracováváte větší množství potravin, vyprázdněte záchytnou nádobku, jakmile je cca ze 3/4 naplněná.

Ochrana proti přehřátí

Přístroj je vybaven ochranou proti přehřátí, která přístroj v případě přetížení ihned automaticky vypne. V tomto případě postupujte následovně:

1. K vypnutí přístroje přepněte vypínač do polohy **0**.
2. Vytáhněte síťovou zástrčku ze zásuvky.
3. Nechte přístroj alespoň 20 minut vychladnout. Poté můžete přístroj jako obvykle.

Po použití



VÝSTRAHA - nebezpečí poranění

Nože nástavců jsou velmi ostré. Při vyjmutí nástavců postupujte opatrně.

1. K vypnutí přístroje přepněte vypínač do polohy **0**.
2. Vytáhněte síťovou zástrčku ze zásuvky.
3. Sejměte záchytnou nádobku z odkládací plochy a vyprázdněte ji.
4. Vytáhněte pěchovátka z plnicího trychtýře a sejměte potraviny z pěchovátka.
5. Odšroubujte plnicí trychtýř proti směru hodinových ručiček.
6. Vyjměte nástavec z držáku nástavce.
7. Vyjměte držák nástavce z přidržovacího úchytu.
8. Všechny díly vyčistěte podle popisu v kapitole „Čištění a skladování“.

Čištění a uchování



NEBEZPEČÍ úrazu elektrickým proudem

- Než začnete přístroj čistit, vytáhněte síťovou zástrčku ze zásuvky.
- Motor přístroje nesmí přijít do kontaktu s vodou ani jinými kapalinami, jinak hrozí nebezpečí úrazu elektrickým proudem.



VÝSTRAHA - nebezpečí poranění

Nože nástavců jsou velmi ostré. Nevkládejte je do vody se spoustou pěny, abyste se vyhnuli jejich hledání hmatem.

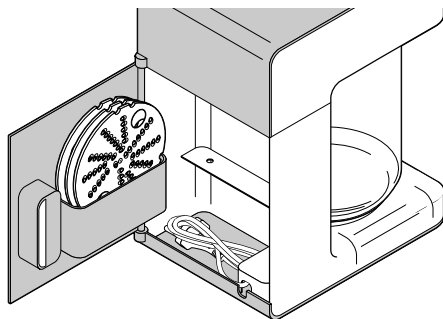


- Zpracování potravin s intenzivní vlastní barvou, jako např. mrkve nebo červené řepy, může vést k obarvení plastových částí. V takových případech pokud možno přístroj okamžitě umyjte, aby bylo zabráněno zbarvení. Případné zbarvení neovlivňuje funkci přístroje.
- Zpracováváním tvrdých potravin, které dřou o povrch nádoby, mohou plnicí trychtýř a pěchovátka časem získat matný vzhled. To je normální a nemá to žádný vliv na funkci přístroje.

- ▷ Vnější stranu bloku motoru otřete lehce navlhčeným hadříkem. Dbejte však na to, aby se dovnitř přístroje nedostalo vlhko. Poté přetřete suchou utěrkou.
- ▷ Očistěte nástavce bezprostředně po použití.
- ▷ Nástavce, plnicí trychtýř, držák nástavce a pěchovátka ručně opláchněte teplou vodou a běžným mycím prostředkem.

Tyto součásti nejsou vhodné pro mytí v myčce nádobí.

- ▷ Předtím, než přístroj znovu složíte a uklidíte, nechte všechny části dobře vyschnout.



- ▷ Nástavce a síťový kabel uložte do úložné schránky.
- ▷ Skladujte přístroj a jeho příslušenství mimo dosah dětí na suchém místě chráněném proti mrazu.

Závada/řešení

Přístroj nefunguje.	• Je zástrčka zasunutá v zásuvce?
Potravina se nestrouhá/nekrouhá správným způsobem.	• Příliš slabý tlak při posouvání pěchovátkem. • Vložená potravina není vhodná.
Motor je během zpracování značně pomalejší nebo se zastavil.	• Příliš silný tlak při posouvání pěchovátkem.
Blok motoru se během provozu silně zahřívá.	• Příliš silný tlak při posouvání pěchovátkem. • Plnicí trychtýř je přeplněný. Do trychtýře vkládejte menší množství potravin.
Přístroj se během použití náhle vypne.	• Aktivovala se ochrana proti přehřátí. Vypínač přepněte do polohy 0 a vytáhněte síťovou zástrčku ze zásuvky a nechte přístroj alespoň 20 minut vychladnout, než jej opět zapnete.

Likvidace

Výrobek a jeho obal byly zhotoveny z cenných recyklovatelných materiálů. Recyklace snižuje množství odpadu a chrání životní prostředí.

Obal roztřídte a zlikvidujte. Využijte místních možností ke sběru papíru, lepenky a lehkých obalů.



Přístroje označené tímto symbolem se nesmí vyhazovat do domovního odpadu!

Staré přístroje jste ze zákona povinni likvidovat odděleně od domovního odpadu.

Elektrická zařízení obsahují nebezpečné látky. Tyto mohou při neodborném skladování a likvidaci škodit zdraví a životnímu prostředí. Informace o sběrných místech, na kterých bezplatně přijímají staré přístroje, získáte u obecní nebo městské správy.

Model:

KG2165

Číslo výrobku:

651 496

Výrobce:

GRENDS GmbH, Stahltwiete 23, 22761 Hamburg, Germany (Německo)