

Tchibo

Stojací svítidlo s LED na akumulátor

CS Návod k použití a záruka

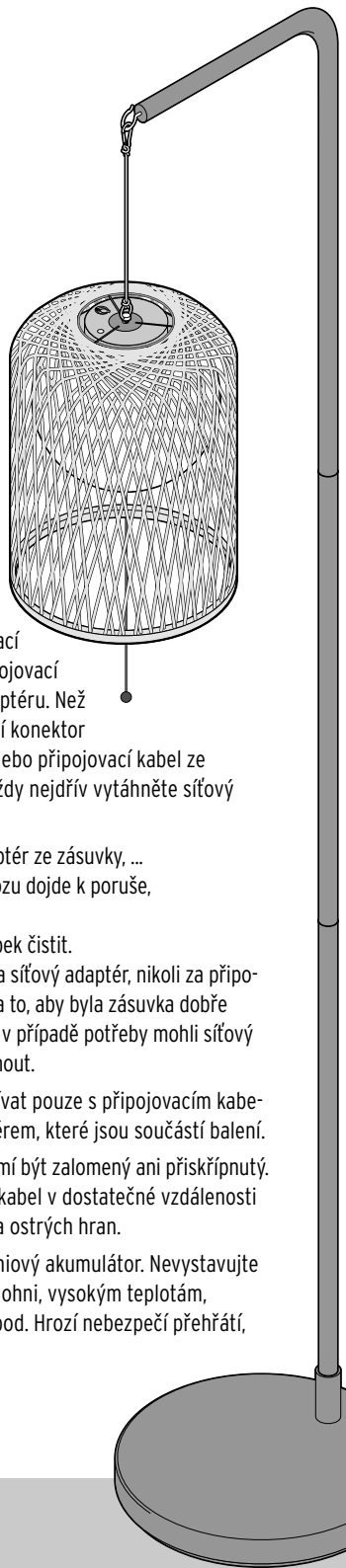
Bezpečnostní pokyny

Přečtěte si pozorně bezpečnostní pokyny a používejte tento výrobek pouze tak, jak je popsáno v tomto návodu, aby nedopatřením nedošlo k poranění nebo škodám. Tento návod si uschovejte pro pozdější potřebu. Při předávání výrobku s ním současně předejte i tento návod.

Tento výrobek je vhodný pouze k dekoraci v soukromých domácnostech a není vhodný jako osvětlení místnosti. Tento výrobek je koncipován k používání ve venkovních i vnitřních prostorách. Tento výrobek je koncipován pro soukromé použití a není vhodný pro komerční účely.

- Obalový materiál udržíte mimo dosah dětí. Mimo jiné hrozí i nebezpečí udušení!
- Děti nerozpoznají nebezpečí, která mohou vzniknout při neodborné manipulaci s elektrickými přístroji. Nenechávejte proto děti používat elektrická zařízení bez dozoru.
- Výrobek je vhodný k používání ve venkovních prostorech a odpovídá stupni krytí IP44. To znamená, že je chráněn proti vniknutí nástrojem, drátem nebo cizím tělesem o průměru větším než 1 mm a proti stříkající vodě jako např. dešti. Chraňte jej však před silným deštěm a tekoucí vodou. Výrobek se v žádném případě nesmí používat pod vodou. To by vedlo k okamžitému zkratu a hrozilo by nebezpečí úrazu elektrickým proudem.
- Výrobek připojujte pouze do zásuvek instalovaných podle předpisů, jejichž síťové napětí odpovídá technickým parametrům síťového adaptéru.
- Výrobek nepřipojujte do zásuvek se stmívačem.
- Nepoužívejte prodlužovací kabel.

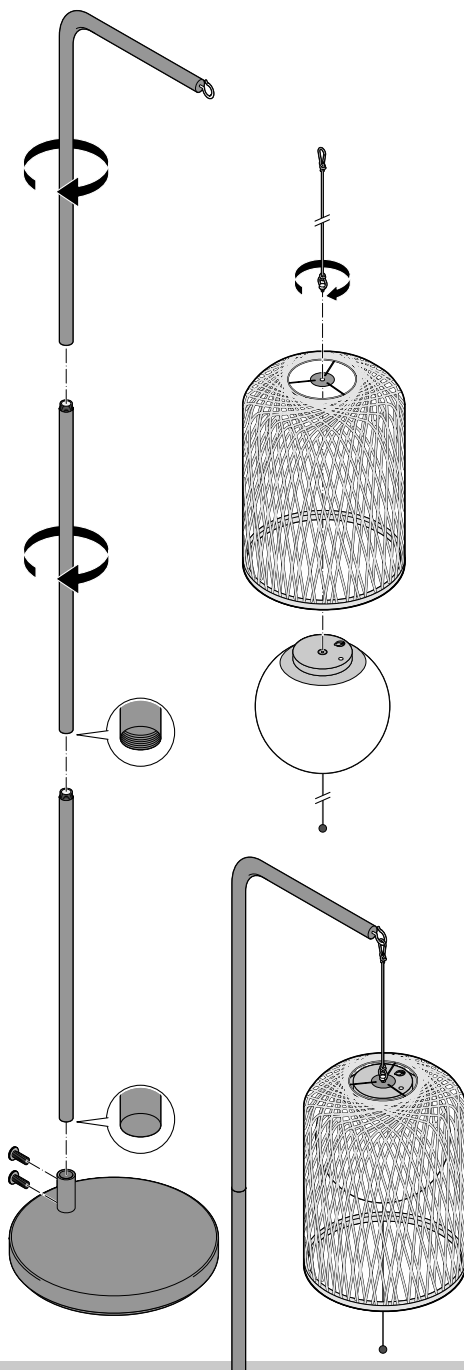
CE



- Výrobek se nesmí elektricky propojovat se světelnými řetězy ani podobnými výrobky.
- Než zasunete síťový adaptér do zásuvky, vždy nejprve zasuňte připojovací konektor do připojovací zdířky a připojte připojovací kabel k síťovému adaptéru. Než vytáhnete připojovací konektor z připojovací zdířky nebo připojovací kabel ze síťového adaptéru, vždy nejdřív vytáhnete síťový adaptér ze zásuvky.
- Vytáhněte síťový adaptér ze zásuvky, ...
... pokud během provozu dojde k poruše,
... za bouřky
... a než začnete výrobek čistit.
Přitom tahejte vždy za síťový adaptér, nikoli za připojovací kabel. Dbejte na to, aby byla zásuvka dobře přístupná, abyste z ní v případě potřeby mohli síťový adaptér rychle vytáhnout.
- Výrobek se smí používat pouze s připojovacím kabelem a síťovým adaptérem, které jsou součástí balení.
- Připojovací kabel nesmí být zalomený ani přiskřípnutý. Udržujte připojovací kabel v dostatečné vzdálenosti od horkých povrchů a ostrých hran.
- Výrobek obsahuje lithiový akumulátor. Nevystavujte výrobek otevřenému ohni, vysokým teplotám, mechanické zátěži apod. Hrozí nebezpečí přehřátí, výbuchu a zkratu.

Uvedení do provozu

- Výrobek neuvádějte do provozu, pokud jsou na výrobku samotném, na připojovacím kabelu nebo na síťovém adaptéru viditelná poškození.
- Neprovádějte na výrobku žádné změny. Případné opravy výrobku nechte provádět pouze v odborném servisu nebo přes náš zákaznický servis.
- Připojovací kabel položte tak, aby o něj nikdo nemohl zakopnout. Kabel není vhodný k zahrabání do země a tento způsob instalace není vhodný ani přípustný.
- Výrobek nikdy neumisťujte do prohlubní nebo kotlín, ve kterých se může držet voda.
- Vestavěné LED není možné vyměnit ani se nesmí vyměňovat.
- Akumulátor je pevně vestavěný ve stínítku lampy a není možné jej vyměnit ani se nesmí vyměňovat svépomocí.
Při poškození akumulátoru nebo stínítka samotného se obraťte na náš zákaznický servis, resp. výrobek zlikvidujte.
- Když je připojovací zdířka zakrytá nebo je připojený síťový adaptér, je svítidlo odolné proti stříkající vodě, ale není vodotěsné. Chraňte výrobek před silným deštěm a loužemi a neponořujte ho do vody.
- Výrobek je vhodný pro venkovní prostory s teplotou přibližně do $-10\text{ }^{\circ}\text{C}$. Při nižších teplotách jej uchovávejte v domě, v opačném případě by se mohl poškodit.
- Výrobek není určen do silného větru, bouře nebo jiných nepříznivých počasí! Pokud hrozí bouřka nebo začíná foukat silný vítr, výrobek včas demontujte a uchovávejte chráněně.

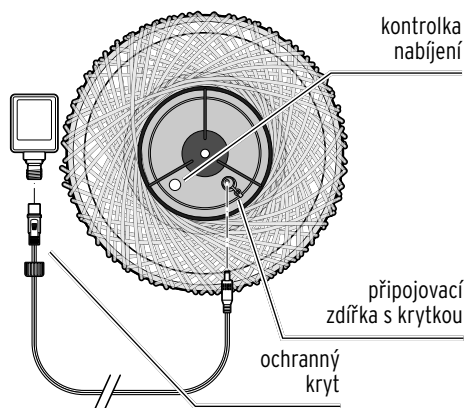


Umístění

Budete potřebovat křížový šroubovák.

1. Prvky tyče stočte k sobě podle obrázku a poté tyč připevněte k základně svítidla.
Příčná tyč musí směřovat do středu nad základnu svítidla.
2. Výšku stínítka můžete určit například tak, že na šňůře uděláte uzel a zaháknete ji za háček na stojanu... nebo... uzel na karabině s háčkem rozvážete, šňůru natáhnete na požadovanou délku a znovu ji zauzlujete. Pokud jste si jisti, že chcete zachovat určenou délku, můžete přečnávající konec odstříhnout.

Připojení



i Svítidlo můžete provozovat v režimu s akumulátorem nebo při přímém připojení k elektrické síti.

POKYN - věcné škody

Po nabíjení, resp. když vytáhnete připojovací zástrčku z lampy, nasadte vždy ochranný kryt na připojovací zdířku, abyste ji chránili před vlhkostí.

1. Zasuňte jeden konec připojovacího kabelu do připojovací zdířky svítidla na horní straně svítidla s LED a druhý konec do připojovací zdířky na síťovém adaptéru. Ochranný kryt pevně utáhněte.
2. Zasuňte síťový adaptér do zásuvky.
Kontrolka nabíjení svítí.

Zapnutí/vypnutí

▷ K zapnutí a vypnutí svítidla zatáhněte za šňůrku.

Nabíjení akumulátoru

- Aby nedošlo k poškození akumulátoru, je při dodání nabitý pouze na polovinu kapacity. Před prvním použitím akumulátor nabijte.
Doba nabíjení vybitého akumulátoru je cca 6 hodin, doba provozu při plném nabití akumulátoru je cca 8 hodin.
- Svítidlo můžete zapnout také během nabíjení. V takovém případě to však bude podstatně déle, než se akumulátor opět nabije.
- Během nabíjení svítí kontrolka nabíjení červeně; když je akumulátor plně nabitý, svítí zeleně.
- Abyste zachovali plnou kapacitu akumulátoru co možno nejdéle, nabíjejte akumulátor každé dva měsíce do plné kapacity, i když se nepoužívá. Kapacita akumulátoru vydrží nejdéle při normální pokojové teplotě. Čím nižší je teplota, tím více se zkracuje doba provozu. Pokud by nabíjení nefungovalo, vytáhněte na chvíli nabíjecí kabel a zkuste jej znovu připojit.

Čištění

POKYN - věcné škody

K čištění nepoužívejte žraviny ani agresivní nebo abrazivní čisticí prostředky.

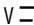
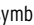
1. Pokud třeba, odpojte síťový adaptér a připojovací kabel.
2. Očistěte všechny součásti lehce navlhčenou houbičkou.

Technické parametry

Model: 678 797

Síťový adaptér

Vstup: 220-240 V ~ 50/60 Hz

Výstup: 5 V  max. 10 W 2 A
(symbol  označuje stejnosměrný proud)

Třída ochrany: II 

Stupeň krytí: IP44

Svítilno

Akumulátor: 2x lithium-iontový akumulátor,
2 200 mAh
Jmenovitá energie: 2x 8,14 Wh
(testováno podle UN 38.3)

Vstup: DC 5 V / 2 A

Výstup: 4,2 V DC / 1,2 A

Doba nabíjení: cca 6 hodin

Doba provozu: cca 8 hodin

Osvětlovací
prostředky: 12x 0,5 W světelné diody (LED)

Třída ochrany: III 

Stupeň krytí: IP44

Okolní
teplota: -10 až +40 °C

Made exclusively for:
Tchibo GmbH,
Überseering 18,
22297 Hamburg,
Germany, www.tchibo.cz

Likvidace

Výrobek, jeho obal a vestavěný akumulátor byly vyrobeny z cenných recyklovatelných materiálů. Recyklace snižuje množství odpadu a chrání životní prostředí.

Obal roztříďte a zlikvidujte.

Využijte místních možností ke sběru papíru, lepenky a lehkých obalů.



Přístroje, baterie a akumulátory označené tímto symbolem se nesmí vyhazovat do domovního odpadu!

Staré přístroje jste ze zákona povinni likvidovat odděleně od domovního odpadu. Elektrická zařízení obsahují nebezpečné látky. Tyto mohou při neodborném skladování a likvidaci škodit zdraví a životnímu prostředí. Informace o sběrných místech, na kterých bezplatně přijímají staré přístroje, získáte u obecní nebo městské správy. Staré přístroje jste ze zákona povinni likvidovat odděleně od domovního odpadu a vybité baterie a akumulátory jste ze zákona povinni odevzdávat ve sběrně určené obecní nebo městskou správou nebo ve specializované prodejně, ve které se prodávají baterie. Před likvidací přelepte kontakty lithiových baterií/akumulátorů.

Pozor! Tento přístroj obsahuje akumulátor, který je z bezpečnostních důvodů pevně namontovaný a nelze jej demontovat bez zničení pouzdra. Neodborná demontáž představuje bezpečnostní riziko. Proto přístroj odevzdejte neotevřený na sběrném místě, které odborně zlikviduje přístroj i akumulátor.

Záruka

Společnost Tchibo GmbH poskytuje
záruku v trvání 3 let od data prodeje.

Tchibo GmbH, Überseering 18, 22297 Hamburg,
Germany

Během záruční doby bezplatně odstraníme veškeré materiálové a výrobní vady. Předpokladem pro poskytnutí záruky je předložení účtenky z obchodu Tchibo nebo jednoho z prodejních partnerů autorizovaných společností Tchibo. Tato záruka platí v rámci EU, ve Švýcarsku a v Turecku.

Záruka se nevztahuje na škody způsobené neodbornou manipulací nebo nedostatečným odvápněním, na díly podléhající rychlému opotřebení ani na spotřební materiál. Tyto si můžete objednat v našem zákaznickém servisu. Pozáruční opravy můžete nechat provádět, pokud jsou ještě možné, na vlastní náklady za režijní cenu kalkulovanou individuálně v našem servisním centru.

Tato záruka nijak neomezuje **zákonná záruční práva**.

Servis a oprava

Zákaznický servis

Pokud by se proti očekávání vyskytla závada, obraťte se prosím nejdřív na náš zákaznický servis. Naši pracovníci Vám ochotně a rádi pomohou a domluví se s Vámi na dalším postupu.



Pokud bude nutno zaslat výrobek zpět, uveďte prosím následující údaje:

- svou **úplnou adresu,**
- **telefonní číslo** (na kterém jste přes den k zastížení) a/nebo **e-mailovou adresu,**
- **datum prodeje a**
- pokud možno **co nejpřesnější popis závady.**

K výrobku přiložte **kopii účtenky.** Výrobek dobře zabalte, aby se mu při přepravě nemohlo nic stát. Po dohodě s naším zákaznickým servisem bude Váš výrobek vyzvednut. Pouze tak bude zaručeno rychlé zpracování a zaslání výrobku zpět.

Výrobek můžete také osobně odevzdat v nejbližším obchodě Tchibo.

Pokud se nebude jednat o opravu ze záruky, informujte nás o tom, jestli:

- si přejete předběžný rozpočet nákladů nebo
- Vám máme zaslat neopravený výrobek zpět (na Vaše náklady) nebo
- máme výrobek zlikvidovat (pro Vás zdarma).

Pokud budete potřebovat informace o výrobku, chtít objednat příslušenství nebo budete mít nějaké dotazy k průběhu servisu, obraťte se prosím na náš zákaznický servis. Přitom vždy uvádějte číslo výrobku.



800 900 826

(zdarma)

pondělí - pátek 8:00 - 20:00 hod.

sobota 8:00 - 16:00 hod.

e-mail: service@tchibo.cz

Číslo výrobku: 678 797
