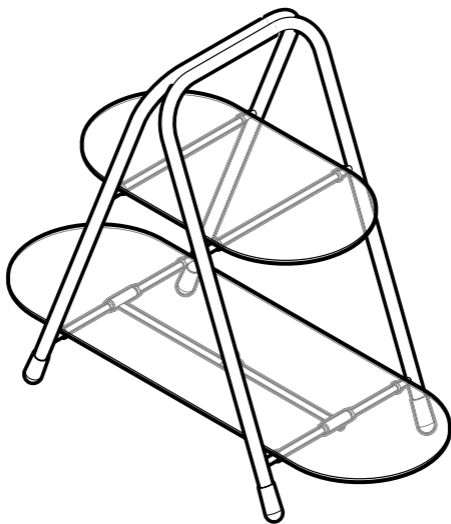


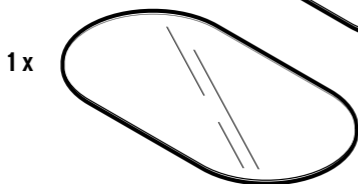
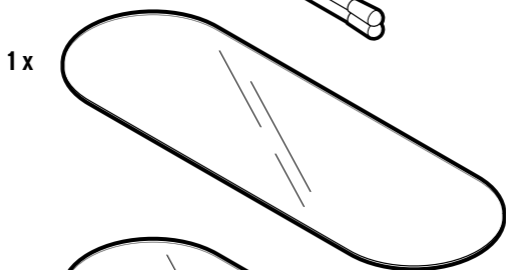
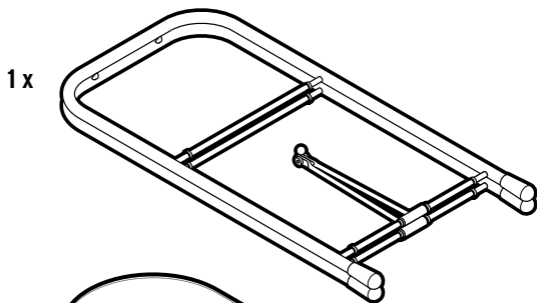
 Tchibo

# Etažér

Informace o výrobku

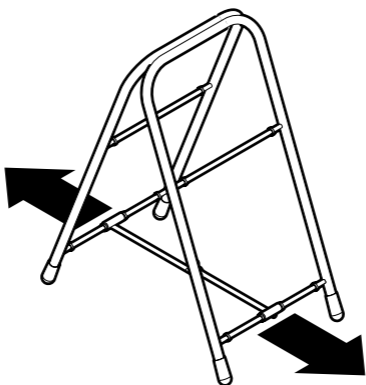


## Jednotlivé součásti

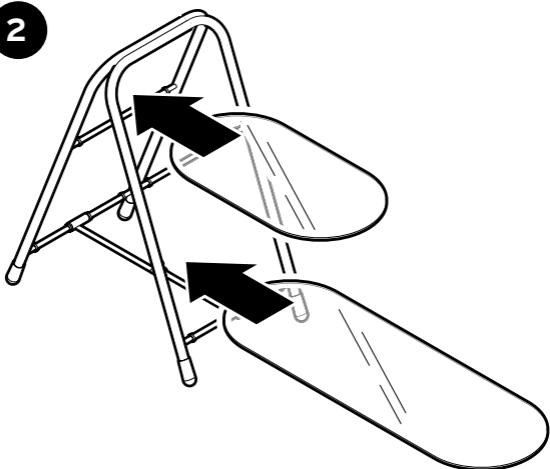


# Montáž

1



2



## Účel použití

Etažér je určen pouze k servírování **studených** potravin.

Není vhodný pro přepravu, zmrazování nebo ohřívání potravin v mikrovlnné troubě, na sporáku nebo v troubě apod. Skleněné desky bez rámu nejsou vhodné ani pro tento účel.

---

## Pokyny a ošetřování

- Skleněné desky nesmí být vystaveny tvrdým nárazům.
- Jestliže skleněné desky vykazují praskliny nebo podobná poškození, v žádném případě je dále nepoužívejte. Hrozí nebezpečí prasknutí, a tudíž poranění!
- Všechny díly opatrně vybalte a odstraňte veškerý obalový materiál. Zkontrolujte, zda jsou silikonové podložky na příčných vzpěrách správně usazeny. Chrání skleněné desky před rozbitím.
- Před prvním a po každém dalším použití skleněné desky vyčistěte teplou vodou s trochou prostředku na mytí nádobí.  
**Nejsou vhodné do myčky nádobí.**  
V případě potřeby vyčistěte stojan mírně navlhčeným hadříkem, který nepouští vlákna.

- Výrobek je odolný vůči teplotám od +3 °C do +40 °C a k servírování studených potravin.
- Není možné zcela vyloučit, že některé laky, plasty nebo prostředky k ošetřování nábytku nenaruší a nezměkčí protiskluzové nožičky výrobku. Abyste zabránili nepříjemným stopám na nábytku, položte proto v případě potřeby pod výrobek neklouzavou podložku.

Made exclusively for:  
Tchibo GmbH, Überseering 18,  
22297 Hamburg, Germany, [www.tchibo.cz](http://www.tchibo.cz)

---

**Číslo výrobku: 666 973**

---