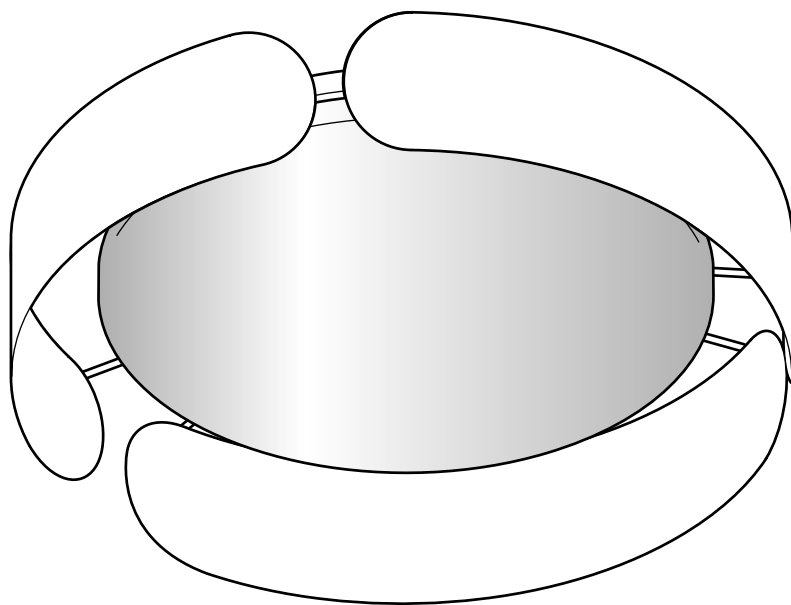


Stropní svítidlo



K tomuto návodu

Výrobek je vybaven bezpečnostními prvky. Přesto si pozorně přečtěte bezpečnostní pokyny a používejte tento výrobek pouze tak, jak je popsáno v tomto návodu, aby nedopařením nedošlo k poranění nebo škodám.

Uschovejte si tento návod pro pozdější potřebu. Při předávání výrobku s ním současně předejte i tento návod.

Symbole uvedené v tomto návodu:



Tento symbol varuje před nebezpečím poranění.



Tento symbol varuje před nebezpečím úrazu elektrickým proudem.

Výstražná hesla uvedená v tomto návodu:

NEBEZPEČÍ varuje před bezprostředním těžkým zraněním a ohrožením života.

VÝSTRAHA varuje před možnými těžkými zraněními a ohrožením života.

POKYN varuje před možnými věcnými škodami.



Takto jsou označeny doplňující informace.

Bezpečnostní pokyny

Účel použití

Svítilidlo je koncipováno k montáži na strop v soukromých domácnostech a není vhodné pro komerční účely.



Svítilidlo je koncipováno pro suché vnitřní prostory.

Svítilidlo je vhodné k montáži na normálně vznětlivých materiálech.

NEBEZPEČÍ pro děti

- Malé díly a obalový materiál uchovávejte mimo dosah dětí.
Hrozí mimo jiné i nebezpečí udušení!

NEBEZPEČÍ úrazu elektrickým proudem

- **Elektrickou instalaci musí provést odborník. Při tom musí být dodrženy instalační předpisy.**
- Svítidlo smí být připojeno jen k elektrickému vedení, které odpovídá hodnotám uvedeným v „Technických parametrech“ svítidla.
- Před elektrickou instalací musí být vypnutá pojistka, resp. elektrické vedení musí být bez napětí. V opačném případě hrozí nebezpečí úrazu elektrickým proudem!
- Svítidlo se nesmí instalovat na vodivý podklad.
- Svítidlo se nesmí instalovat v místnostech ohrožených výbuchem.
- Svítidlo nesmí přijít do kontaktu s vodou ani jinými kapalinami nebo se do nich ponořovat, protože jinak hrozí nebezpečí úrazu elektrickým proudem.
- Přesvědčte se, že se v místech vrtání nenachází žádné trubky nebo kabely.
- Svítidlo nepřipojujte, pokud připojovací kabel nebo jiné díly vykazují viditelné škody.
- Neprovádějte na svítidle ani na jeho připojovacím kabelu žádné úpravy. Případné opravy nechte provádět ve specializované opravně nebo přes zákaznický servis. Ani výměnu připojovacího kabelu nesmíte provádět Vy sami.

VÝSTRAHA před popálením/požárem

- Svítidlo se za provozu může silně zahřívat. Nedotýkejte se jej. Svítidlo nezakrývejte a v žádném případě na něj ani nad něj nezavěšujte žádné předměty.

Věcné škody

- LED jsou napevno zabudovány ve svítidle. Není možné je vyměnit, ani se nesmí vyměňovat.

- Svítidlo nepřipojujte k externímu stmívači, to by poškodilo elektroniku svítidla.
- Příložený montážní materiál je vhodný pro běžné stropy. Před montáží svítidla se ve specializované prodejně informujte o vhodném montážním materiálu pro Váš strop a případně jej vyměňte.
- K čištění nepoužívejte žraviny ani agresivní nebo abrazivní čisticí prostředky.

Likvidace

Výrobek a obal byly vyrobeny z cenných recyklovatelných materiálů. Recyklace snižuje množství odpadu a chrání životní prostředí.

Obal roztřídte a zlikvidujte. Využijte místních možností ke sběru papíru, lepenky a lehkých obalů.



Přístroje označené tímto symbolem se nesmí vyhazovat do domovního odpadu! Staré přístroje jste ze zákona povinni likvidovat odděleně od domovního odpadu. Elektrická zařízení obsahují nebezpečné látky. Tyto mohou při neodborném skladování a likvidaci škodit zdraví a životnímu prostředí. Informace o sběrných místech, na kterých bezplatně přijímají staré přístroje, získáte u obecní nebo městské správy.

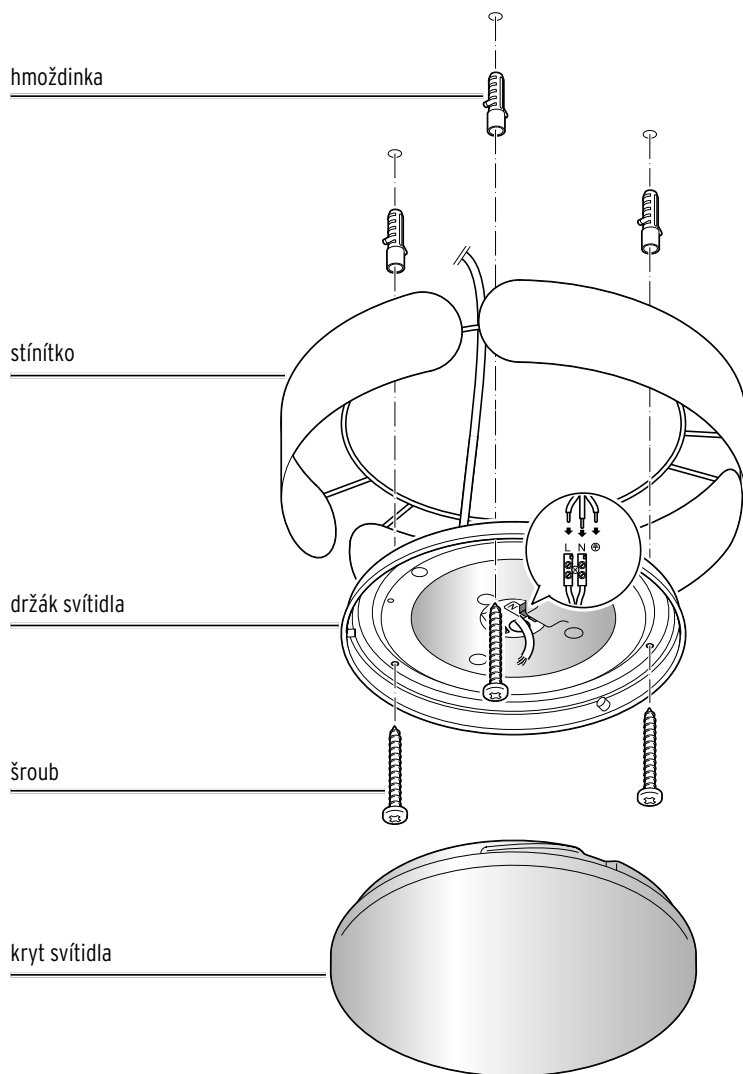
Čištění

1. Svítidlo zhasněte a případně počkejte, dokud nebudou všechny horké díly dostatečně vychladlé.
 2. Očistěte všechny součásti svítidla prachovkou nebo suchým měkkým hadříkem.
- ▷ V případě potřeby můžete stínítko svítidla otřít lehce navlhčeným hadříkem. Dávejte ale přitom pozor na to, aby se do dílů vedoucích elektrický proud nedostala vlhkost.

Technické parametry

Model:	56448
Číslo výrobku:	678 053
Síťové napětí:	220-240 V ~ 50/60 Hz
Třída ochrany:	I
Výkon:	16 W; LED diody s technologií Step Dimming (pevně zabudované)
Okolní teplota:	+10 až +40 °C
Výrobce:	Edi Light GmbH, Heiligkreuz 22, 6136 Pöhl, Austria (Rakousko)

Přehled (rozsah dodávky)



Číslo výrobku: 678 053

Za účelem vylepšování výrobku si vyhrazujeme právo technických a vzhledových změn.

Model: 56448
Edi Light GmbH,
Heiligkreuz 22,
6136 Pill,
Austria (Rakousko)
www.edi-light.com

Montáž

Vybalení



NEBEZPEČÍ pro děti - ohrožení života
udušením/spolknutím

Obalový materiál se nesmí dostat do rukou dětem. Okamžitě jej zlikvidujte. Malé díly (např. šrouby a hmoždinky) udržujte mimo dosah dětí.

1. Odstraňte veškerý balicí materiál. Dávejte přitom pozor, abyste omylem nevyhodili montážní materiál.
2. Zkontrolujte jestli není svítidlo poškozené a jestli se v balení nacházejí všechny díly.

Vyznačení místa vrtu a montáž držáku svítidla



NEBEZPEČÍ - ohrožení života
elektrickým proudem

- Před elektrickou instalací musí být vypnutá pojistka, resp. elektrické vedení musí být bez napětí.
- Přesvědčte se, že se v místech vrtání nenachází žádné trubky nebo kabely.

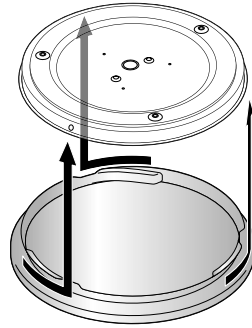
POZOR - věcné škody

Přiložený montážní materiál je vhodný pro běžné stropy. Před montáží svítidla se ve specializované prodejně informujte o vhodném montážním materiálu pro Váš strop a montážní materiál případně vyměňte.

Svítidlo je vhodné k montáži na strop.

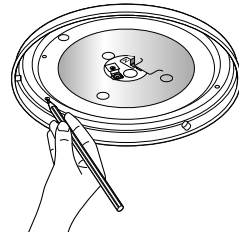
K vyznačení místa vrtu použijte držák svítidla jako šablonu. Postupujte následovně:

1.



Držák svítidla otočte proti směru hodinových ručiček až nadoraz a sejměte ho z krytu svítidla.

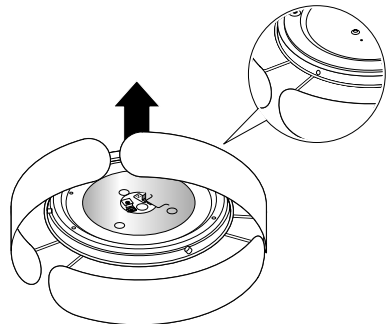
2.



Držák svítidla přidržíte na místě, kde chcete svítidlo namontovat, a označte si místa vrtů.

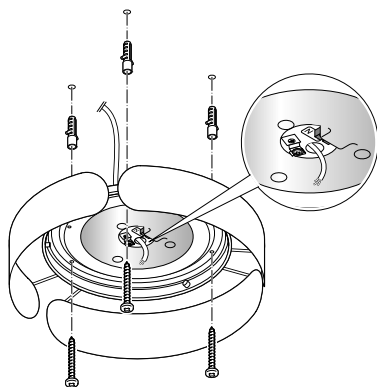
3. Vyrvejte otvory pro hmoždinky.

4.



Držák svítidla nasadte podle vyobrazení zespodu do stínítka svítidla.

5.



Přívodní kabel (stropní kabel) provedte příslušným otvorem v držáku svítidla. Stropní držák s nasazeným stínítkem svítidla upevněte na strop hmoždinkami a šrouby.

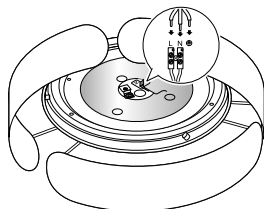
Elektrická instalace - pouze pro odborníky



NEBEZPEČÍ - ohrožení života elektrickým proudem

- Elektrickou instalaci musí provést odborník. Při tom musí být dodrženy instalační předpisy.
- Před elektrickou instalací musí být vypnutá pojistka, resp. elektrické vedení musí být bez napětí.

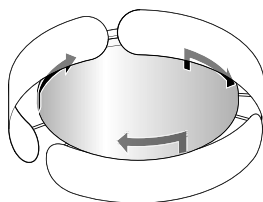
6.



Proudové vedení a svorkovnici nechte propojit odborníkem.

Ukončení montáže

7.



Kryt svítidla nasadíte na držák svítidla. Přídržné kolíčky a vedení pro ně se musí nacházet přesně nad sebou. Kryt svítidla otočte ve směru hodinových ručiček až nadoraz.

Zapnutí svítidla



NEBEZPEČÍ - ohrožení života elektrickým proudem

Zapněte pojistku nebo uveďte elektrické vedení pod napětí poté, co jste provedli všechny montážní kroky.

8. Opět zapněte pojistku nebo opět uveďte elektrické vedení pod napětí.
9. Stiskněte vypínač svítidla a zkontrolujte, jestli je svítidlo správně připojené.



Jak svítidlo zapnout a vypnout, resp. stmívat, najdete v samostatném přiloženém návodu.