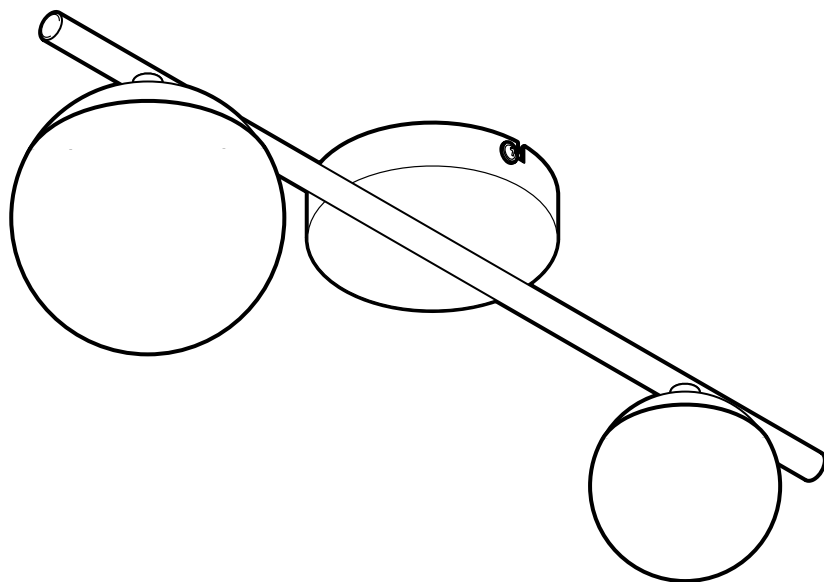


# Stropní svítidlo



## Bezpečnostní pokyny

Výrobek je vybaven bezpečnostními prvky. Přesto si prosím pozorně přečtěte bezpečnostní pokyny a použijte tento výrobek pouze tak, jak je popsáno v tomto návodu, aby nedopatřením nedošlo k poranění nebo škodám.

Uschovejte si tento návod pro pozdější potřebu. Při předávání výrobku s ním současně předejte i tento návod.

### Účel použití

Svítilno je určeno k používání v domácnosti a není vhodné pro komerční účely.



Je koncipováno pro suché vnitřní prostory.

Svítilno je vhodné k montáži na normálně hořlavých materiálech.

### Nebezpečí pro děti

- Malé díly a obalový materiál uchovávejte mimo dosah dětí.
- Mimo jiné hrozí i nebezpečí udušení!

### Nebezpečí úrazu elektrickým proudem

**• Elektrickou instalaci musí provést odborník. Přitom musí být dodrženy instalační předpisy.**

- Svítilno smí být připojeno jen k elektrickému vedení, které odpovídá hodnotám uvedeným v „Technických parametrech“ svítilna.
- Před elektrickou instalací musí být vypnutá pojistka, resp. elektrické vedení musí být bez napětí. V opačném případě hrozí nebezpečí úrazu elektrickým proudem!
- Svítilno se nesmí instalovat na vodivý podklad.
- Svítilno se nesmí používat v místnostech ohrožených výbuchem.
- Svítilno nesmí přijít do kontaktu s vodou ani jinými kapalinami, protože jinak hrozí nebezpečí úrazu elektrickým proudem.
- Přesvědčte se, že se na místech vrtání nenachází žádné trubky nebo kabely.

- Svítilno nepřipojujte, pokud připojovací kabel nebo jiné díly vykazují viditelné škody.
- Neprovádějte na svítilně ani na jeho připojovacím kabelu žádné úpravy. Případné opravy nechte provádět pouze v odborném servisu nebo prostřednictvím zákaznického servisu. Ani výměnu připojovacího kabelu nesmíte provádět Vy sami.

### Nebezpečí požáru

- Svítilno se za provozu může silně zahřívat. Svítilno nezakrývejte a v žádném případě na něj ani nad něj nezavěšujte žádné předměty.

### Věcné škody

- Před montáží na strop si v odborném obchodě vyžádejte vhodný montážní materiál pro Váš strop.
- Skleněné koule jsou na lampě upevněny pomocí kovových pružin. Při nasazování a sundávání skleněných koulí postupujte podle tohoto návodu. Kovové pružiny jsou pod silným napětím a mohou prasknout a poškodit sklo. Hrozí nebezpečí pořezání a poranění!
- Používejte pouze typ osvětlovacích prostředků, který je uvedený v „Technických parametrech“. Maximální výkon osvětlovacích prostředků nesmí být překročen.
- Svítilno připojte k externímu stmívači pouze v případě, že je k tomu vhodný použitý světelný zdroj.
- Péče o svítilno je omezena na povrch. K čištění používejte pouze suchý hadřík nepouštějící vlákna nebo prachovku.

## Čištění

1. Svítidlo zhasněte a počkejte, až budou všechny díly dostatečně vychladlé.
  2. Očistěte všechny součásti svítidla prachovkou nebo suchým, měkkým hadříkem.
- ▷ Stínítko můžete v případě potřeby otřít lehce navlhčeným hadříkem.
- 

## Likvidace

Výrobek a jeho obal byly zhotoveny z cenných recyklovatelných materiálů. Recyklace snižuje množství odpadu a chrání životní prostředí.

**Obal** roztřídte a zlikvidujte. Využijte místních možností ke sběru papíru, lepenky a lehkých obalů.



**Přístroje** označené tímto symbolem se nesmí vyhazovat do domovního odpadu!

Staré přístroje jste ze zákona povinni likvidovat odděleně od domovního odpadu.

Elektrická zařízení obsahují nebezpečné látky. Tyto mohou při neodborném skladování a likvidaci škodit zdraví a životnímu prostředí. Informace o sběrných místech, na kterých bezplatně přijímají staré přístroje, získáte u obecní nebo městské správy.

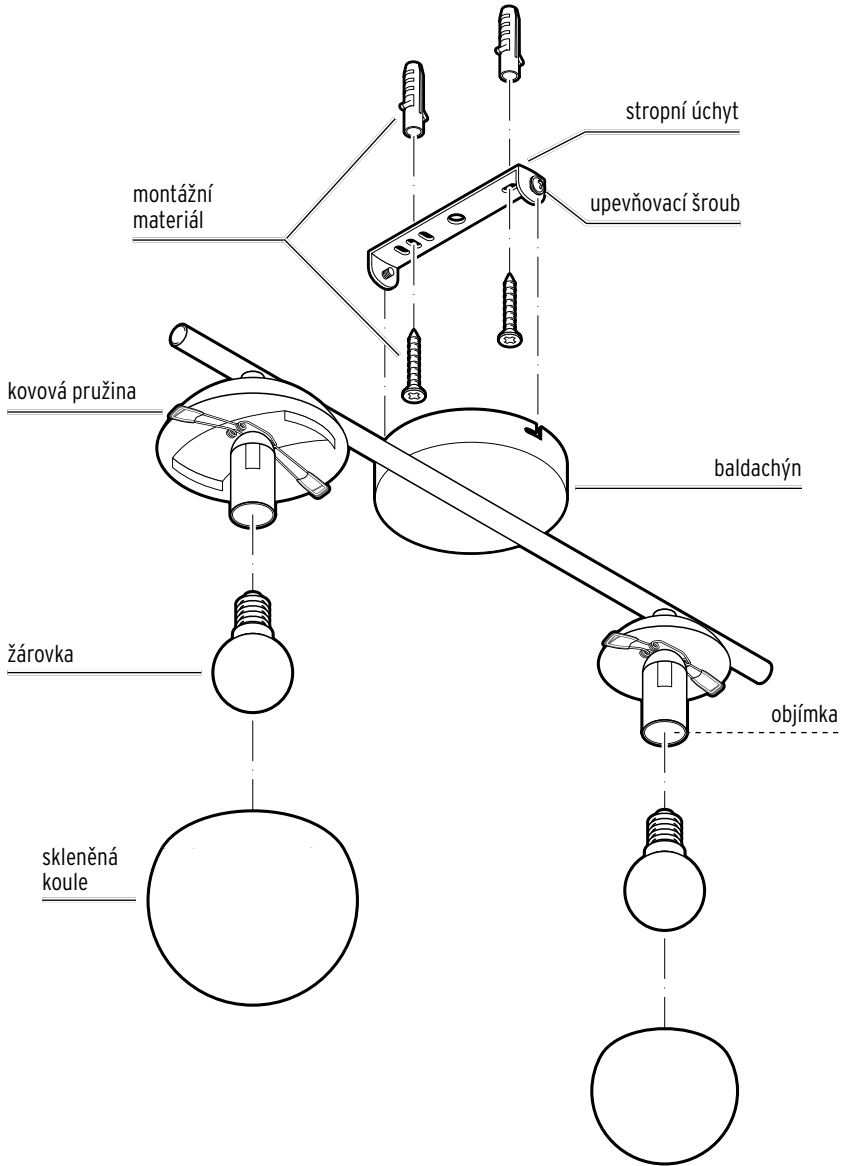
Vadné osvětlovací prostředky musíte odevzdat k ekologické likvidaci jako elektroodpad ve sběrném dvoře.

## Technické parametry

Model:	56438
Číslo výrobku:	675 777
Síťové napětí:	220-240 V ~ 50/60 Hz
Třída ochrany:	I
Osvětlovací prostředky:	2 x typ E14, max. 25 W (není součástí dodávky)
Okolní teplota:	+10 až +40 °C
Výrobce:	Edi-Light GmbH, Heiligkreuz 22, 6136 Pill Austria (Rakousko)



## Přehled (rozsah dodávky)



# Montáž

## Vybalení



**NEBEZPEČÍ pro děti** - ohrožení života udušením/spolknutím

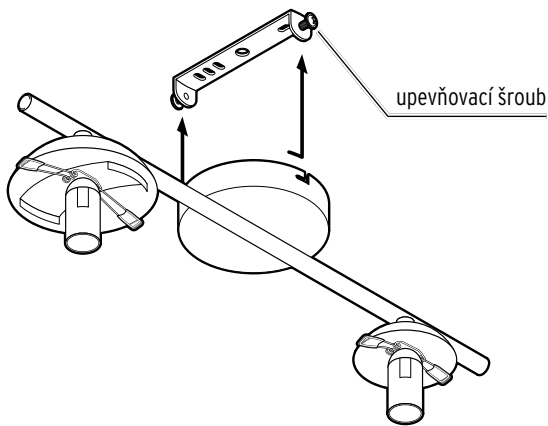
Obalové materiály udržujte mimo dosah dětí. Okamžitě je zlikvidujte.  
Taky malé součásti uchovávejte mimo dosah dětí.

1. Odstraňte veškerý obalový materiál. Dávejte pozor, abyste omylem nevyhodili montážní materiál.
2. Zkontrolujte, zdali není svítidlo poškozené a jestli se v balení se nacházejí všechny díly.

## Příprava montáže

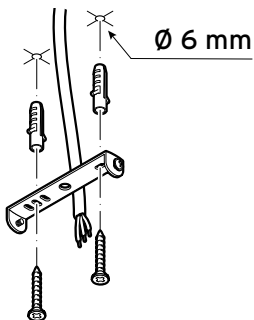


Před montáží na strop si v odborném obchodě vyžádejte vhodný montážní materiál pro Váš strop.



1. Přesvědčte se, že se na místech vrtání nenachází žádné trubky nebo kabely.
2. Vypněte před montáží pojistku, resp. zajistěte, aby se elektrické vedení nenacházelo pod napětím.
3. Uvolněte oba postranní upevňovací šrouby, kterými je stropní úchyt upevněný na baldachýnu, tak, abyste mohli sejmut stropní úchyt.

## Přípevnění stropního úchytu



1. Pomocí stropního úchytu si označte místa k vrtání na stropě.
2. Vyrtejte otvory pro hmoždinky.
3. Připevněte stropní úchyt pomocí hmoždinek a šroubů na strop.

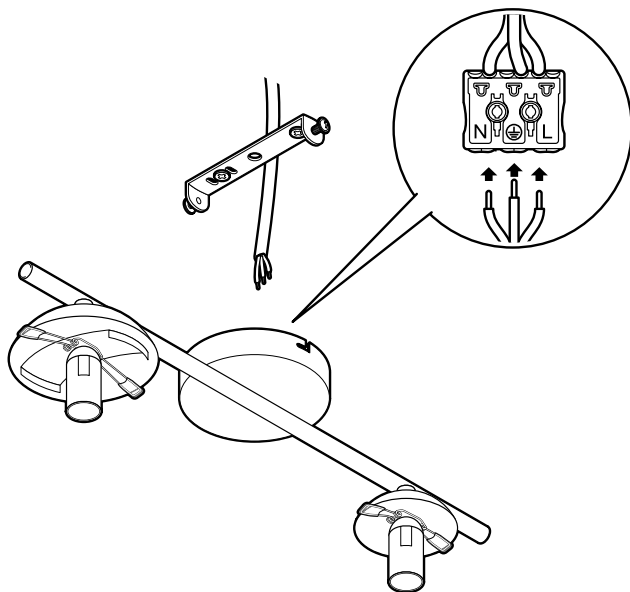
## Elektrická instalace - pouze pro odborníky



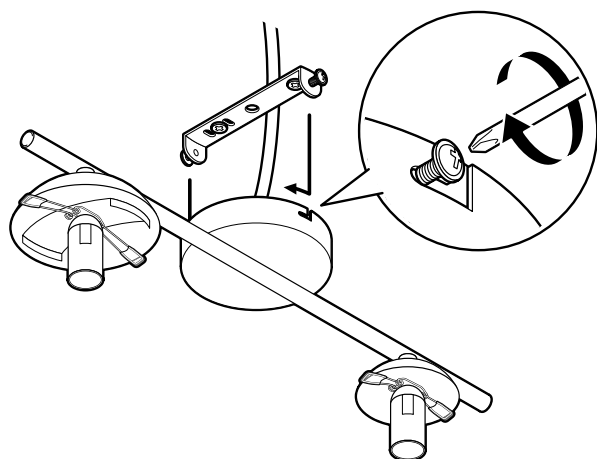
**NEBEZPEČÍ** - ohrožení života elektrickým proudem

- Elektrickou instalaci musí provést odborník. Přitom musí být dodrženy instalační předpisy.
- Před elektrickou instalací musí být vypnutá pojistka, resp. elektrické vedení musí být bez napětí.

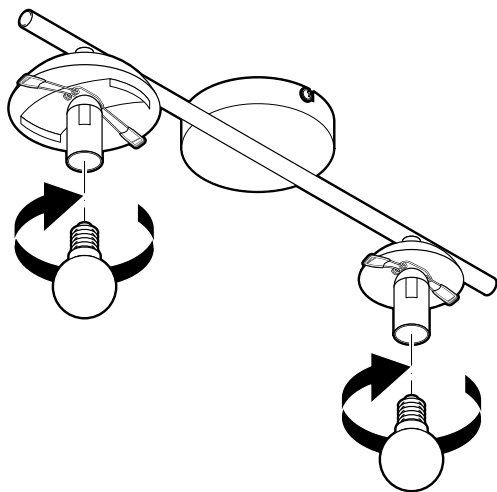
1. Elektrické vedení a rozvodnou svorku nechte propojit odborníkem.



2. Nasuňte nahoru přes upevňovací šrouby a upevňovací šrouby utáhněte.



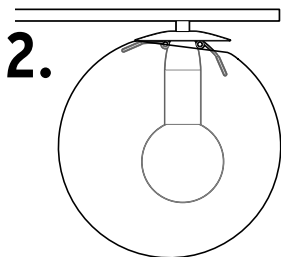
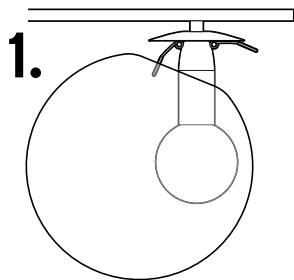
## Vložte žárovku (není součástí dodávky) a připevněte stínidla



1. Našroubujte vhodné žárovky (viz „Technické parametry“) do závitů.

### **POZOR** na řezání/rozbití skla

Skleněné koule jsou na lampě upevněny pomocí kovových pružin. Skleněné koule nikdy jednoduše nevytahujte nahoru (např. při výměně žárovky). Kovové pružiny jsou pod silným napětím a mohou prasknout a poškodit sklo. Hrozí nebezpečí pořezání a poranění!



2. Opatrně umístěte každou skleněnou kuličku na jednu kovovou pružinu a poté na druhou, jak je znázorněno na obrázku.
3. V případě potřeby vyrovnejte skleněné koule tak, aby byl otvor skleněné koule na svítidle zcela uzavřen.

---

## Uvedení světla do provozu

### Zapnutí svítidla

1. Zapněte pojistku nebo uveďte elektrické vedení pod napětí poté, co jste provedli všechny montážní kroky.
2. Stiskněte vypínač svítidla a zkontrolujte, jestli je svítidlo správně připojené.