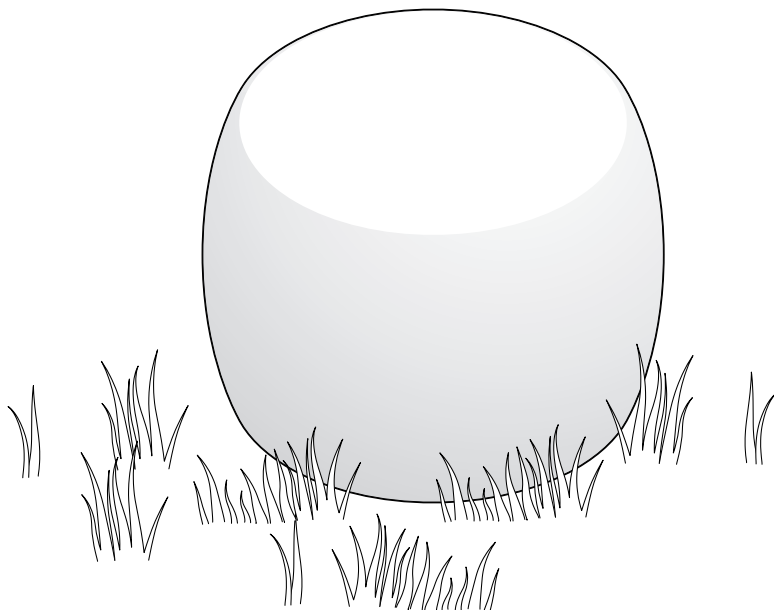


Osvětlený odkládací stolek



Vážení zákazníci,

tento nový odkládací stolek se postará o působivé osvětlení. Můžete nastavit, jestli se barvy mají střídát nebo má svítit trvale teplé bílé světlo nebo červené, zelené nebo modré světlo. Jakmile se setmí, v odkládacím stolku integrovaná LED dioda se automaticky zapne a při dostatečném jasu se následující den ráno zase vypne. V odkládacím stolku jsou vloženy akumulátory, které ukládají energii pohlcená integrovaným solárním modulem a přeměňují na elektřinu. Odkládací stolek tak svítí i po delších fázích špatného počasí. Věříme, že Vám tento výrobek bude dlouho sloužit k Vaší spokojenosti.

Váš tým Tchibo



www.tchibo.cz/navody

Bezpečnostní pokyny

Pozorně si přečtěte bezpečnostní pokyny a použijte výrobek pouze tak, jak je popsáno v tomto návodu, aby nedopatřením nedošlo k poranění nebo škodám. Při předávání výrobku s ním současně předejte i tento návod.

Účel použití

Odkládací stolek slouží k dekoračním účelům a ne k osvětlování místnosti. Je vhodný k používání ve vnitřních prostorech, ale také ke stálému používání venku. Je určen k soukromému použití a není vhodný ke komerčním účelům.

NEBEZPEČÍ pro děti

- Obalový materiál udržujte mimo dosah dětí. Mimo jiné hrozí i nebezpečí udušení!
- Výrobek není hračka. Uchovávejte jej proto mimo dosah dětí.

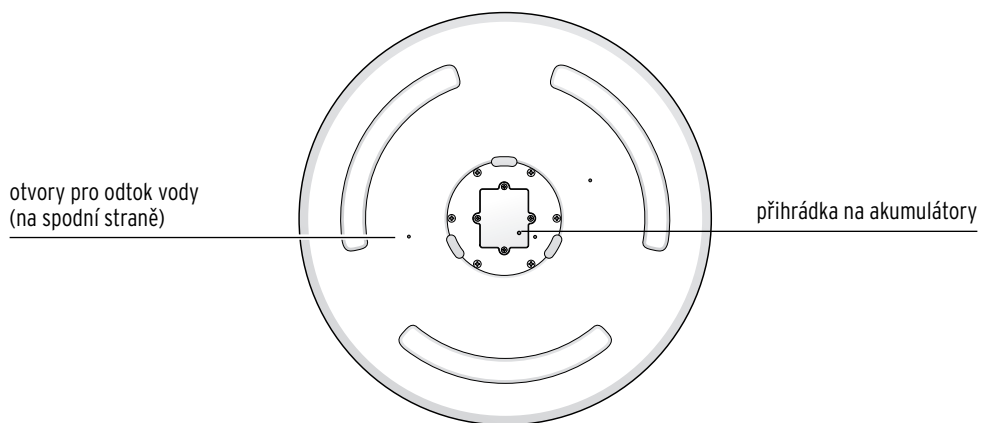
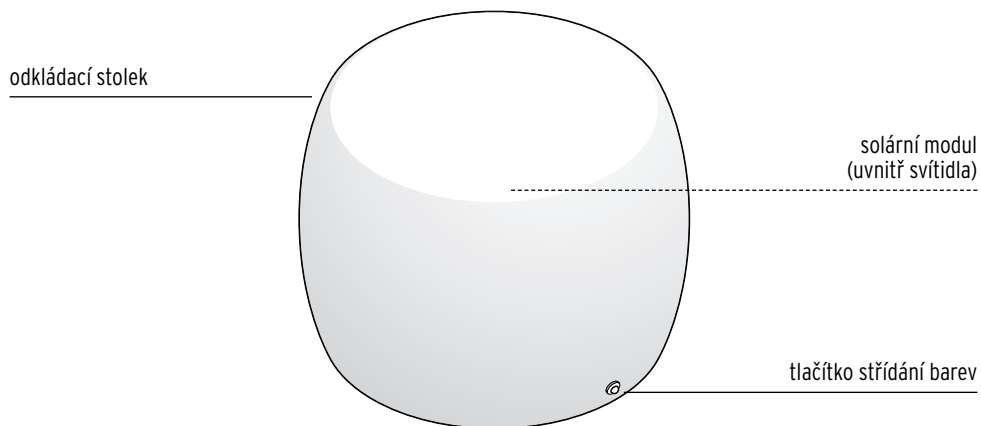
VÝSTRAHA - nebezpečí poranění

- Výrobek nerozebírejte. Neprovádějte na výrobku žádné změny. V důsledku neodborných oprav mohou uživatelé hrozit značná nebezpečí. Případné opravy nechte provádět pouze ve specializované opravně nebo v našem servisním centru.

POZOR na věcné škody

- Výrobek je vhodný pro trvalé použití ve venkovních prostorách a odpovídá stupni krytí IPX4. Tento stupeň znamená ochranu před stříkající vodou, jako je např. déšť. Výrobek však neponořujte do vody.
- Výrobek nikdy neumísťujte do prohlubní a údolí, ve kterých se může držet voda.
- Na výrobek si nestoupejte, ani si na něj nesedejte.
- Na výrobek nestavte žádné příliš těžké ani příliš horké předměty.
- Otvory na spodní straně nikdy nezakrývejte, aby z výrobku mohla případně odtékat dešťová nebo z kondenzovaná voda.
- Solární modul se nachází uvnitř odkládacího stolku. Výrobek nepolepujte, nezakrývejte ani nepomalovávejte.
- Tekutiny s intenzivní barvou, jako je např. víno, pokud možno ihned odstraňte. K čištění nepoužívejte žíraviny ani agresivní nebo abrazivní čisticí prostředky.
- LED diodu není díky její extrémně dlouhé životnosti třeba vyměňovat. Není možné ji vyměnit, ani se nesmí vyměňovat.
- Výrobek je vhodný pro venkovní prostory s teplotou přibližně do -10 °C. Pokud je venku nižší teplota, přeneste jej domů, protože jinak se může poškodit.
- Pokud instalujete výrobek v bytě, umístěte pod něj případně neklouzávou podložku.

Přehled (rozsah dodávky)

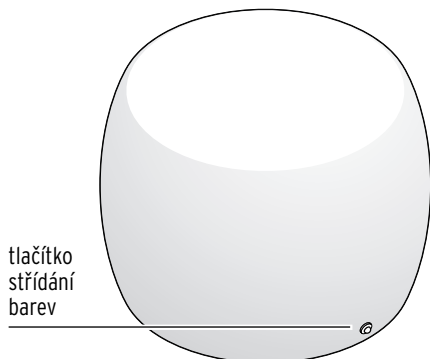


Použití

Vybalení a nabíjení akumulátoru

- ▷ Výrobek opatrně vyjměte z obalu a odstraňte veškerý obalový materiál.
- ▷ Po vybalení výrobek postavte na několik hodin na co možná slunné místo, aby akumulátory mohly vytvořit dostatečný náboj pro první nasazení za tmy (viz také odstavce „Nabíjení akumulátorů“ a „Volba místa k umístění odkládacího stolku“.)

Zapnutí a vypnutí odkládacího stolku se střídajícími se barvami nebo trvalým svícením jedné barvy

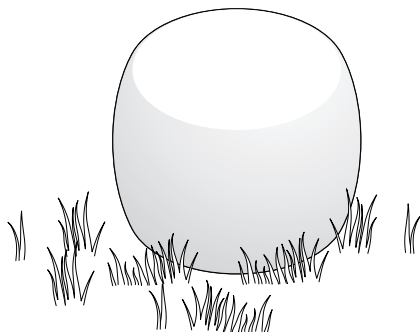


- ▷ K zapnutí LED diody stiskněte 1x tlačítko střídání barev na straně - LED dioda bude svítit a přitom se budou střídát barvy.
- Když se začne stmívat, výrobek se zapne.
- Když se začne rozednívat, výrobek se vypne.

- ▷ Chcete-li jednu z barev nechat svítit trvale, stiskněte ve chvíli, kdy žádaná barva svítí, tlačítko střídání barev znovu.
- ▷ K vypnutí LED diody stiskněte tlačítko střídání barev ještě jednou. Při dostatečném jasu se akumulátor bude nadále nabíjet.

Volba místa k umístění odkládacího stolku

Výrobek není závislý na zdroji elektrické energie. Je však závislý na sluneční energii, a proto je při jeho umístování třeba zohlednit a dodržet následující body:



- Výrobek postavte na takové místo, na kterém bude solární modul přes den pokud možno dlouho vystaven slunečnímu svitu.
- Neumísťujte odkládací stůl na místa, která jsou úplně nebo z větší části položena ve stínu (stromy, hřeben střechy apod.). Výrobek neumísťujte na severní stranu budovy. Zde není přes den dostatek slunečního světla.

- V noci by neměl být výrobek stále ozařován jinými světelnými zdroji, např. silnými zářiči u vjezdů do garáže apod. Myslete na to, že se mnoho světelných zdrojů zapíná až během noci v závislosti na čase nebo pohybu.
- V závislosti na počasí a intenzitě slunečního záření může trvat několik hodin, než solární modul akumulátory zcela nabije.
- V zimě nebo během několika po sobě následujících oblačných dnů se může stát, že akumulátory nebudou dostatečně nabity. Výrobek pak na několik dnů vypněte. Akumulátory se nabíjejí i když je LED vypnuta.

Nabíjení akumulátorů

- Akumulátory se nabíjejí pouze tehdy, když je výrobek umístěn na slunném místě solárním modulem směrem nahoru.

Výměna akumulátorů

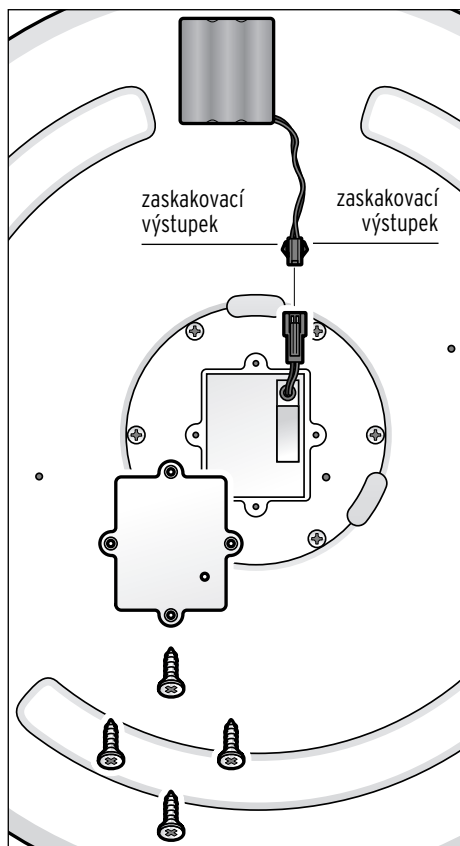


VÝSTRAHA

před poraněním

- Odkládací stolek nepoužívejte s normálními bateriemi, které nelze dobíjet. Hrozí nebezpečí výbuchu!

Akumulátory jsou určeny pro dlouhodobý provoz. Pokud je však používáte velmi dlouhou dobu, může být zapotřebí je vyměnit. Akumulátory podléhají přirozenému opotřebení a jejich výkon může klesat.



1. Uvolněte všechny čtyři šrouby krytu přihrádky na akumulátory pomocí křížového šroubováku.
2. Odejměte víko přihrádky na akumulátory.
3. Stiskněte zaskakovací výstupky na zástrčce starého akupacku směrem k sobě a vytáhněte zástrčku. Pokud bude nutno, vezměte si na pomoc ploché kleště.
4. Zastrčte zástrčku nového akupacku. Nový akupack můžete objednat v servisním centru Tchibo (viz kapitola „Záruka“).
5. Kryt přihrádky na akumulátory opět správně nasadíte na přihrádku.
6. Všechny čtyři šrouby opět zašroubujte.

Čištění

POZOR na věcné škody

- K čištění nepoužívejte žíraviny ani agresivní nebo abrazivní čisticí prostředky.

- ▷ Když bude třeba, otřete výrobek mírně navlhčeným hadříkem.

Závada / náprava

Výrobek nesvítí.

- Není v okolí příliš mnoho světla? Zkontrolujte, jestli na výrobek nedopadá světlo z jiných světelných zdrojů (např. z pouličních lamp nebo z lamp řízených časem nebo pohybem). Výrobek případně přemístěte.
- Jsou akumulátory plně nabité? Viz kapitola „Použití“.

Vadná LED dioda.

- LED diodu nelze vyměnit.

Výrobek svítí jen slabě.

- Akumulátory nejsou plně nabité nebo jsou opotřebované. Výrobek na několik dnů vypněte, aby se akumulátory mohli znova plně nabít.
- Případně musíte akumulátory vyměnit. Viz kapitola „Výměna akumulátorů“.

Výkon kolísá v závislosti na ročním období.

- To je podmíněno povětrnostními podmínkami a není to na závadu. Nejlepší povětrnostní podmínky jsou v létě, nejhorší v zimě.


Technické parametry

Model: 368 302

Napájení

Solární modul: 5 V, 1,5 W

Akumulátor: 3 x 1,2 V NiMH,
3,6 V / 1000 mAh

Třída ochrany: III 

Stupeň krytí: IPX4

Osvětlovací
prostředky: LED

Okolní teplota: -10 až +40 °C

Made exclusively for: Tchibo GmbH, Überseering 18,
22297 Hamburg, Germany,
www.tchibo.cz

Za účelem vylepšování výrobku si vyhrazujeme právo technických
a vzhledových změn.



Likvidace

Výrobek, jeho obal a vložené akumulátory jsou vyrobené z cenných recyklovatelných materiálů. Recyklace snižuje množství odpadu a chrání životní prostředí.

Obal roztřídte a zlikvidujte. Využijte místních možností ke sběru papíru, lepenky a lehkých obalů.



Přístroje, které jsou označeny tímto symbolem, stejně jako



vybité akumulátory/baterie,



se nesmí likvidovat společně s domovním odpadem!

Staré přístroje jste ze zákona povinni likvidovat odděleně od domovního odpadu a **vybité akumulátory/baterie** ve sběrně určené obecní nebo městskou správou nebo ve specializované prodejně, ve které se prodávají baterie.

Informace o sběrných místech, na kterých bezplatně přijímají staré přístroje, získáte u obecní nebo městské správy.

Záruka

Záruku poskytujeme v trvání **3 let** od data prodeje.

Tento výrobek byl vyroben nejnovějšími výrobními postupy a podroben přísné kontrole kvality. Zaručujeme bezvadnou kvalitu tohoto výrobku.

Během záruční doby bezplatně odstraníme veškeré materiálové a výrobní vady. Předpokladem pro poskytnutí záruky je předložení účtenky z obchodu Tchibo nebo jednoho z prodejních partnerů autorizovaných společností Tchibo. Tato záruka platí v rámci EU, ve Švýcarsku a v Turecku. Pokud by se proti očekávání vyskytla závada, vyplňte přiložený servisní šek a zašlete jej spolu s kopií účtenky a pečlivě zabaleným výrobkem do našeho servisního centra Tchibo.

Pro bezplatné zaslání výrobku do opravy zavolejte prosím do našeho zákaznického servisu Tchibo nebo výrobek osobně odevzdejte v nejbližší pobočce Tchibo.

Záruka se nevztahuje na škody způsobené neodbornou manipulací, na díly podléhající rychlému opotřebení ani na spotřební materiál. Tyto můžete objednat na uvedeném telefonním čísle.

Opravy, na které se záruka nevztahuje, můžete nechat provést na vlastní náklady v servisním centru Tchibo.

Tato záruka nijak neomezuje zákonná záruční práva.

Servisní šek

Šek prosím vyplňte hůlkovým písmem a odešlete jej společně s výrobkem.

Příjmení, jméno _____

Ulice a číslo _____

PSČ, místo _____

Země _____

Tel. č. (přes den) _____

Pokud se nejedná o opravu ze záruky*:
(prosím zaškrtněte)

Zašlete mi prosím neopravený výrobek zpět.

Zašlete mi prosím předběžný rozpočet nákladů, pokud vzniknou.

*Pokud již výrobek není v záruční době a nevztahuje se na něj záruka, hradíte náklady na zaslání výrobku zpět.



Výrobek bude opraven ve zmíněném servisním centru Tchibo.
Rychlé zpracování a zaslání výrobku zpět je zajištěno pouze
v případě, že výrobek zašlete přímo na adresu servisního centra.

Pokud potřebujete další informace o výrobku, chcete objednat příslušenství
nebo máte nějaké dotazy k provádění servisu, zavolejte prosím do našeho
základního servisu Tchibo. Při dotazech uvádějte vždy číslo výrobku.

TCHIBO REPAIR CENTER SYNERLOGIS
Am Jägersberg 16
24161 Altenholz bei Kiel
NĚMECKO



800 090 460

(zdarma)

pondělí - pátek 8:00 - 20:00 hod.

sobota 8:00 - 16:00 hod.

e-mail: service@tchibo.cz

Číslo výrobku: 368 302



Servisní šek

Šek prosím vyplňte hůlkovým písmem a odešlete jej společně s výrobkem.

Číslo výrobku: 368 302

Chyba/vada

Datum prodeje

Datum/podpis

