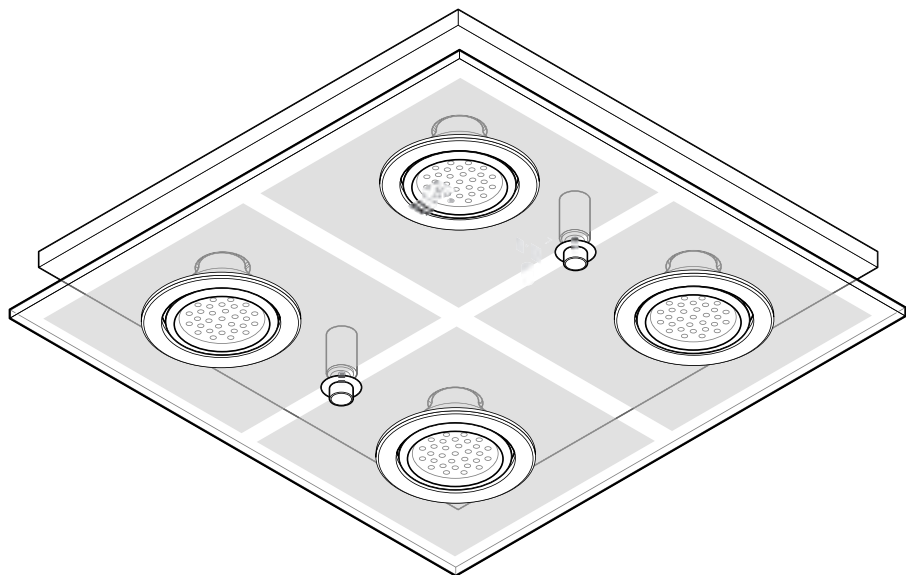




LED stropní svítidlo



Vážení zákazníci,

Vaše nové stropní svítidlo s moderním designem Vám poskytne příjemné světlo. Svítidla LED mají nejen extrémně dlouhou životnost, ale vynikají také energetickou úsporností.

Přejeme Vám, abyste byli s výrobkem spokojeni.

Váš tým Tchibo

Bezpečnostní pokyny

Výrobek je vybaven bezpečnostními prvky. Přesto si pozorně přečtěte bezpečnostní pokyny a používejte výrobek pouze tak, jak je popsáno v tomto návodu, aby nedopatřením nedošlo k poranění nebo škodám. Uchovejte si tento návod pro pozdější potřebu. Při předávání výrobku předejte společně s ním i tento návod.

Účel použití

Stropní svítidlo je určeno k používání v domácnosti a není vhodné pro komerční účely.



Toto svítidlo je určeno k používání ve vnitřních prostorách a nesmí se používat venku.

NEBEZPEČÍ pro děti

- Malé díly a obalový materiál uchovávejte mimo dosah dětí. Mimo jiné hrozí i nebezpečí udušení!

NEBEZPEČÍ úrazu elektrickým proudem

- **Elektrickou instalaci musí provést odborník. Při tom je třeba dodržet platné instalační předpisy.**
- Svítidlo se nesmí instalovat na vodivý podklad.
- Svítidlo se nesmí používat v místnostech ohrožených výbuchem.
- Svítidlo se nesmí dostat do kontaktu s vodou ani jinými tekutinami ani ponořovat do vody, jinak hrozí nebezpečí úrazu elektrickým proudem.
- Před elektrickou instalací musí být vypnuté pojistky, resp. vedení nesmí být pod napětím. V opačném případě hrozí nebezpečí úrazu elektrickým proudem!
- Přesvědčte se, že se v místech vrtání nenachází žádné trubky ani vedení.
- Svítidlo nepřipojujte, pokud připojovací kabel nebo jiné díly vykazují viditelné škody.

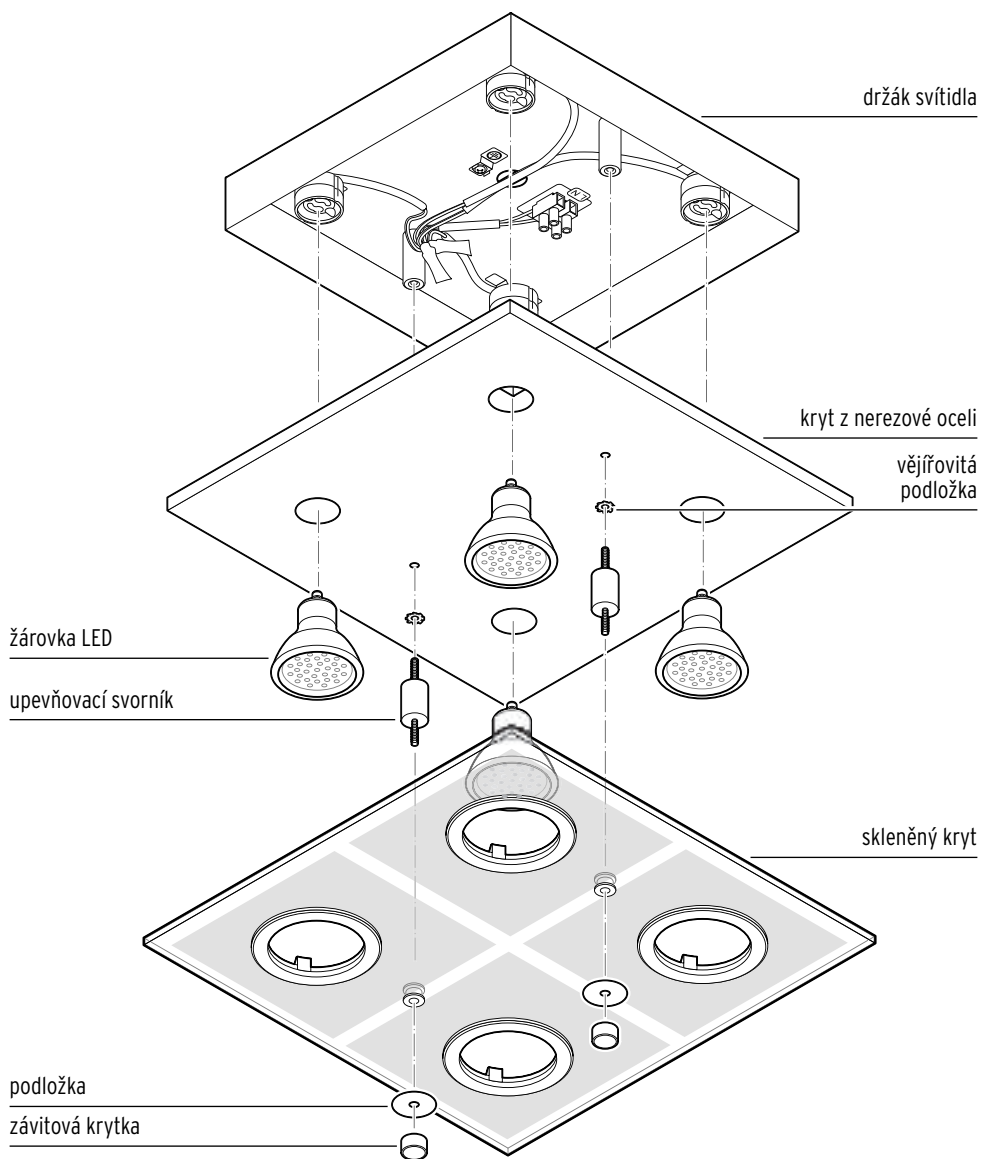
- Svítidlo smí být připojeno jen k elektrickému vedení, které odpovídá hodnotám uvedeným v „Technických parametrech“ svítidla.
- Přiložené žárovky nejsou stmívatelné. U výrobku proto nepoužívejte žádný stmívač.
- Neprovádějte na svítidle ani na jeho přípojovacím kabelu žádné úpravy. Případné opravy nechte provádět pouze v odborném servisu nebo v servisním centru.
- Přiložené hmoždinky a šrouby jsou vhodné pro pevné zdivo. Před montáží na strop se ve specializované prodejně informujte o vhodném montážním materiálu pro Váš strop a montážní materiál případně vyměňte.
- Při montáži a sestavování svítidla buďte opatrní. Hrozí nebezpečí prasknutí skleněného krytu. Nebezpečí poranění!
- K čištění nepoužívejte žíraviny ani agresivní nebo abrazivní čisticí prostředky.

POZOR - nebezpečí hmotných škod a lehkých zranění

- Používejte jen LED žárovky uvedené v kapitole „Technické parametry“. Nesmí být překročen maximální výkon žárovek.

Nepoužívejte halogenové a úsporné žárovky.

Přehled (rozsah dodávky)



Další rozsah dodávky (není zobrazen):
šrouby a hmoždinky k montáži na strop

Příprava montáže

Vybalení



NEBEZPEČÍ pro děti -
ohrožení života
udušením/spolknutím

- Obalový materiál se nesmí dostat do rukou dětem. Okamžitě jej zlikvidujte. Drobné díly rovněž uchovávejte mimo dosah dětí.

1. Odstraňte veškerý obalový materiál. Dbejte na to, abyste omylem nevyhodili montážní materiál.
2. Zkontrolujte, jestli není svítidlo poškozené a jestli balení obsahuje všechny součásti.

Vyznačte otvory k vrtání a montáži držáku svítidla



NEBEZPEČÍ ohrožení života
elektrickým proudem

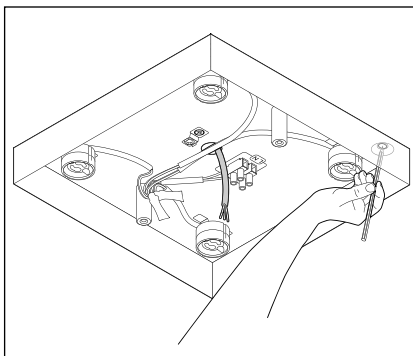
- Před elektrickou instalací musí být vypnutá pojistka, resp. elektrické vedení musí být bez napětí.
- Přesvědčte se, že se na místech vrtání nenachází žádné trubky ani vedení.

POZOR na věcné škody

- Přiložené hmoždinky a šrouby jsou vhodné pro pevné zdivo. Před montáží na strop se ve specializované prodejně informujte o vhodném montážním materiálu pro Váš strop a montážní materiál případně vyměňte.

K vyznačení otvorů použijte jako šablonu držák svítidla.

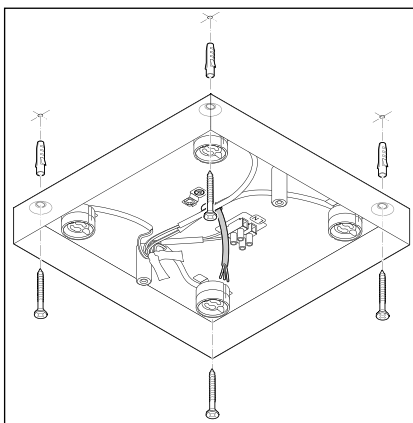
1.



Přidržte držák svítidla na místě, na které chcete svítidlo namontovat, a vyznačte si otvory k vyvrtání.

2. Vyvrtejte otvory pro hmoždinky.
3. Přívodní kabel (stropní kabel) proveďte příslušným otvorem v držáku svítidla.

4.



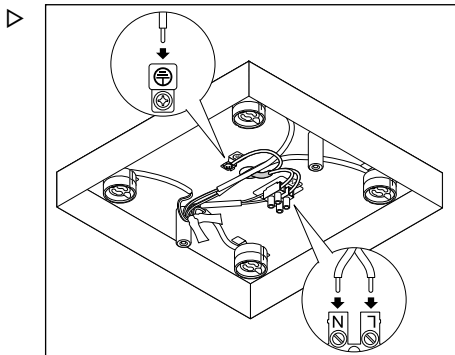
Připevněte držák svítidla ke stropu pomocí vhodných hmoždinek a šroubů.

Elektrická instalace - pouze pro odborníky



NEBEZPEČÍ ohrožení života elektrickým proudem

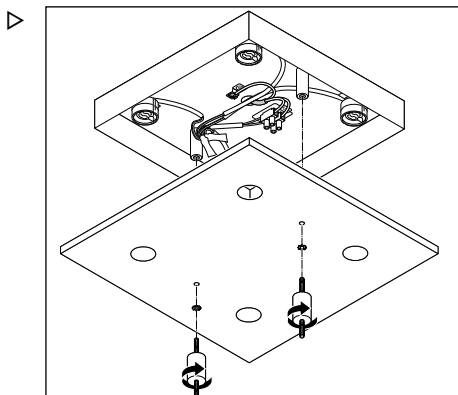
- Elektrickou instalaci musí provést odborník. Při tom musí být dodrženy platné instalační předpisy.
- Před elektrickou instalací musí být vypnutá pojistka, resp. elektrické vedení musí být bez napětí.



Elektrické přívody a uzemnění nechte připojit na příslušné svorky odborníkem.

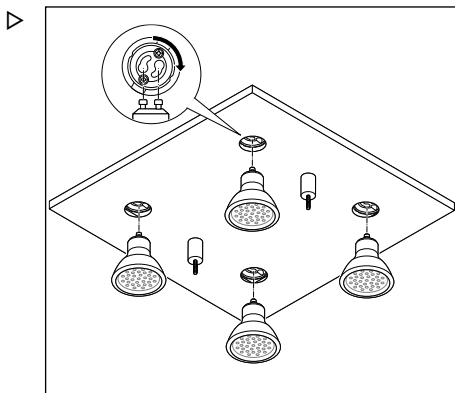
Montáž

Přípevnění krytu z nerezové oceli



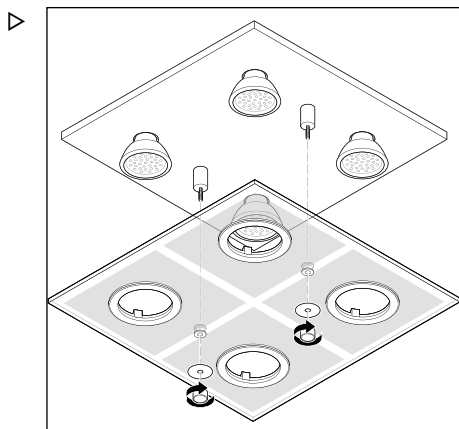
Ocelový kryt umístěte pod držák tak, jak je znázorněno na obrázku. Poté nasadte vějířovité podložky na upevňovací svorníky a připevněte ocelový kryt pomocí obou upevňovacích svorníků.

Montáž žárovek



Nasadte svítidla do objímek a otáčejte jimi ve směru hodinových ručiček až na doraz.

Upevnění skleněného krytu



Nasadte skleněný kryt na oba spojovací svorníky tak, jak je znázorněno na obrázku. Poté nasadte podložky na svorníky (matnou stranou ke sklu). Nakonec našroubujte závitové krytky a rukou je pevně dotáhněte.

Zapnutí svítidla



NEBEZPEČÍ ohrožení života elektrickým proudem

- Zapněte pojistku nebo připojte elektrické napětí až poté, co jste provedli všechny montážní kroky.
- ▷ Zapněte pojistku nebo opět připojte k přívodům elektrické napětí.
- ▷ Stiskněte spínač svítidla a zkontrolujte, zda je svítidlo správně připojené.

Čištění



NEBEZPEČÍ ohrožení života elektrickým proudem

- Údržba lampy se omezuje pouze na její povrch. Dávejte přitom ale pozor, aby se do součástí, které vedou elektrický proud, nedostala vlhkost.

POZOR na věcné škody

- K čištění nepoužívejte žíraviny ani agresivní nebo abrazivní čisticí prostředky.

1. Svítidlo zhasněte a případně počkejte, až budou všechny díly dostatečně vychladlé.
 2. Všechny části svítidla vyčistěte suchým hadříkem.
- ▷ V případě silnějšího znečištění můžete rovněž skleněný kryt otřít lehce navlhčeným hadříkem. Při čištění skleněný kryt v případě potřeby demontujte.

Výměna žárovek


POZOR na věcné škody

- Používejte žárovky uvedené v kapitole „Technické parametry“. Nesmí být překročen maximální výkon svítidla.
- Nepoužívejte halogenové a úsporné žárovky.**

Svítidla LED se vyznačují extrémně dlouhou životností. Pokud by však přeci jen došlo k poškození svítidla, postupujte následujícím způsobem:

1. Světlo zhasněte a případně počkejte, až budou všechny díly dostatečně vychladlé.
2. Odstraňte skleněný kryt. Přitom nejprve vyšroubujte závitové krytky a sejměte podložky.
3. Vadnou žárovku vyměňte za novou.
4. Opět namontujte skleněný kryt tak, jak je popsáno v kapitole „Montáž“ v odstavci „Upevnění skleněného krytu“.

Technické parametry

Model:	323 275
Síťové napětí:	230-240 V ~ 50 Hz
Třída ochrany:	I 
Stupeň krytí:	IP20
Žárovky:	4x GU10 LED max. 3 W (součást dodávky)
Okolní teplota:	+10 až +40 °C
Made exclusively for:	Tchibo GmbH, Überseering 18, 22297 Hamburg, Germany www.tchibo.cz

Za účelem vylepšování výrobku si vyhrazujeme právo na jeho technické a vzhledové změny.



www.tchibo.cz/navody

Likvidace

Výrobek, jeho obal a dodané žárovka byly zhotoveny z cenných recyklovatelných materiálů. Recyklace snižuje množství odpadu a chrání životní prostředí.

Obal roztřídte a zlikvidujte. Využijte místních možností ke sběru papíru, lepenky a lehkých obalů.



Přístroje označené tímto symbolem se nesmí vyhazovat do domovního odpadu!

Staré přístroje jste ze zákona povinni likvidovat samostatně, odděleně od domovního odpadu. Informace o sběrných místech, na kterých bezplatně přijímají staré přístroje, získáte u obecní nebo městské správy.

Vadné LED žárovky musíte odevzdat k ekologické likvidaci na sběrném místě elektroodpadu.

Záruka

Záruku poskytujeme v trvání **3 let** od data prodeje.

Tento výrobek byl vyroben nejnovějšími výrobními postupy a podroben přísné kontrole kvality. Zaručujeme bezvadnou kvalitu tohoto výrobku.

Během záruční doby bezplatně odstraníme veškeré materiálové a výrobní vady. Předpokladem pro poskytnutí záruky je předložení účtenky z obchodu Tchibo nebo jedné z partnerských prodejen autorizovaných společností Tchibo. Pokud by se proti očekávání vyskytla závada, vyplňte přiložený servisní šek a zašlete jej spolu s kopií účtenky a pečlivě zabaleným výrobkem do našeho servisního centra Tchibo.

Pro bezplatné zaslání výrobku do opravy zavolejte prosím do našeho zákaznického servisu Tchibo nebo výrobek osobně odevzdejte v nejbližší pobočce Tchibo.

Záruka se nevztahuje na škody způsobené neodbornou manipulací, na díly podléhající rychlému opotřebení ani na spotřební materiál. Tyto můžete objednat na uvedeném telefonním čísle.

Opravy, na které se záruka nevztahuje, můžete nechat provést na vlastní náklady v servisním centru Tchibo.

Tato záruka nijak neomezuje zákonná záruční práva.

Servisní šek

Šek prosím vyplňte hůlkovým písmem a odešlete jej společně s výrobkem.

Příjmení _____

Ulice a číslo _____

PSČ, místo _____

Země _____

Tel. č. (přes den) _____

Pokud se nejedná o opravu ze záruky:
(prosím zaškrtněte)

Zašlete mi prosím neopravený výrobek zpět.

Zašlete mi prosím předběžný rozpočet nákladů, pokud převyšují částku 250 Kč.





Výrobek bude opraven ve zmíněném servisním centru Tchibo.
Rychlé zpracování a zaslání výrobku zpět je zajištěno pouze
v případě, že výrobek zašlete přímo na adresu servisního centra.

Pokud potřebujete další informace o výrobku, chcete objednat příslušenství
nebo máte nějaké dotazy k provádění servisu, zavolejte prosím do našeho
základního servisu Tchibo. Při dotazech uvádějte vždy číslo výrobku.

Česká republika

TCHIBO servisní centrum

BREISACH

P.O. Box 21

Riegrova 56

350 02 Cheb

ČESKÁ REPUBLIKA



844 844 819

(z pevné sítě: 1,29 Kč/min, z mobilní sítě: 3,78 Kč/min)

pondělí - pátek 8:00 - 20:00 hod.

sobota 8:00 - 16:00 hod.

e-mail: service@tchibo.cz

Číslo výrobku: 323 275



Servisní šek

Šek prosím vyplňte hůlkovým písmem a odešlete jej společně s výrobkem.

Číslo výrobku: 323 275

Chyba/vada

Datum prodeje

Datum/podpis

