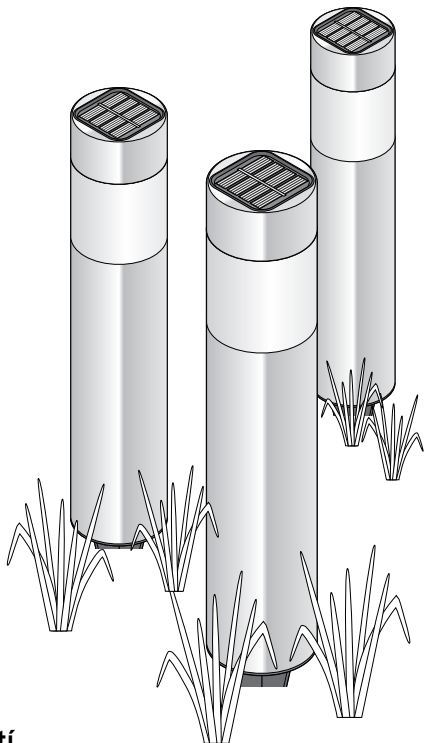




# Solární LED svítidla

3 ks



**cs** Návod k použití

## **Vážení zákazníci,**

tato nová solární LED svítidla jsou ideální k ohraničení zahradních cestiček a záhonků s květinami a slouží jako orientační světlo ve tmě.

Jakmile se setmí, integrované LED v solárních LED svítidlech se automaticky zapnou a při dostatečném jasů se následující den ráno zase vypnou.

V každém solárním LED svítidle je integrovaný jeden akumulátor, ve kterém se ukládá energie pohlcená solárním modulem přeměněná na elektřinu. Solární LED svítidla tak svítí i po delších fázích špatného počasí.

Věříme, že Vám tento výrobek bude dlouho sloužit k Vaší spokojenosti.

## **Váš tým Tchibo**



[www.tchibo.cz/navody](http://www.tchibo.cz/navody)

## Bezpečnostní pokyny

Pozorně si přečtěte bezpečnostní pokyny a používejte výrobek pouze tak, jak je popsáno v tomto návodu, aby nedopatřením nedošlo k poranění nebo škodám. Uschovejte si tento návod pro pozdější potřebu. Při předávání výrobku s ním předejte i tento návod.

### Účel použití

Solární LED svítidlo je vhodné ke stálému používání ve venkovních prostorách. Je koncipováno pro soukromou potřebu a není vhodné ke komerčním účelům.

### NEBEZPEČÍ pro děti

- Akumulátory mohou být v případě spolknutí životu nebezpečné. Ukládejte proto akumulátor a výrobek mimo dosah malých dětí. Pokud došlo ke spolknutí akumulátoru, ihned vyhledejte lékařskou pomoc.
- Obalový materiál udržujte mimo dosah dětí. Mimo jiné hrozí i nebezpečí udušení!
- Bodec k zapíchnutí do země udržujte v dostatečné vzdálenosti od dětí!

### VÝSTRAHA před poraněním

- Nepoužívejte solární LED svítidlo s normálními bateriemi, které nelze dobíjet. Nebezpečí výbuchu!
- Akumulátory se nesmí rozebírat, vyhazovat do ohně ani zkratovat.
- Pokud by akumulátor vytekl, vyvarujte se kontaktu jeho obsahu s kůží, očima a sliznicemi. Případně zasažená místa ihned omyjte vodou a neprodleně vyhledejte lékařskou pomoc.

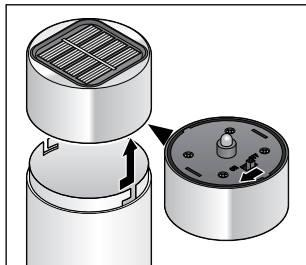
## **POZOR na věcné škody**

- Pokud solární LED svítidlo vykazuje viditelné škody, tak jej nepoužívejte.
- Díky dlouhé životnosti integrované svítivé diody není její výměna zapotřebí. Není možné ji vyměnit ani se nesmí vyměňovat. Svítivá dioda je pevně namontovaná ve svítidle. Otevřením se svítidlo poškodí.
- Pokud je akumulátor vybitý nebo nebudete solární LED svítidlo delší dobu používat, vyjměte z něj akumulátor. Zabráníte tak poškození, ke kterému by mohlo dojít, kdyby akumulátor vytekl.
- Neprovádějte na výrobku žádné změny. Případné opravy nechte provádět ve specializované opravně.
- Solární modul se nesmí polepovat, zakrývat ani pomalovat.
- K čištění nepoužívejte žíraviny ani agresivní nebo abrazivní čisticí prostředky.
- Solární LED svítidlo je chráněné proti stříkající vodě, pokud je na něm nasazený solární modul a je zavřená přihrádka na akumulátor. Neponořujte jej však do vody a postavte jej tak, aby nebylo vystaveno přímému silnému dešti a za deště nestálo ve vodě.

## Použití

### Uvedení solárního LED svítidla do provozu

Akumulátor je při dodání již vložený.



1. Vyšroubujte solární modul proti směru hodinových ručiček a vytáhněte jej směrem nahoru.
2. Posuňte vypínač na spodní straně solárního modulu do polohy **ON**. Když je vypínač v této poloze, funguje solární LED svítidlo plně automaticky:

- Když se začne stmívat, solární LED svítidlo se zapne.
  - Když se začne rozednívat, solární LED svítidlo se vypne.
3. Solární modul opět správně nasadíte a otáčejte jím ve směru hodinových ručiček až na doraz.
- ▷ K deaktivaci solárního LED svítidla posuňte vypínač do polohy **OFF**. Při dostatečně jasném světle se bude akumulátor dále nabíjet.

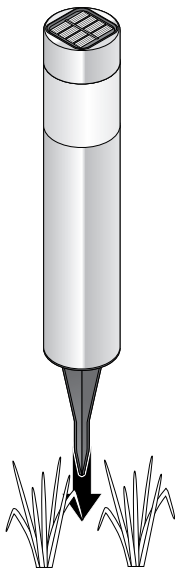
### Přípevnění bodce k zapíchnutí do země



- ▷ Bodce k zapíchnutí do země zapíchněte do solárního LED svítidla tak, jak vidíte na obrázku.

## Volba místa k umístění solárního LED svítidla

Solární LED svítidlo není závislé na zdroji elektrického proudu. Je však závislé na sluneční energii, a proto je při jeho umístování třeba zohlednit a dodržet následující body:



- Solární LED svítidlo zapíchněte do země na takovém místě, na kterém bude solární modul přes den co nejdéle vystaven přímému slunečnímu záření.
- Neumísťujte solární LED svítidlo na místa, která jsou úplně nebo z větší části položena ve stínu (stromů, hřebenů střech apod.). Solární LED svítidlo neumísťujte na severní stranu budovy. Zde není přes den dostatek slunečního světla.
- V noci by nemělo být solární LED svítidlo stále ozařováno jinými světelnými zdroji, např. silnými zářiči u vjezdů do garáže apod. Myslete na to, že se mnoho světelných zdrojů zapíná až během noci v závislosti na čase nebo pohybu.

## Nabíjení akumulátoru

- Akumulátor se může nabíjet pouze tehdy, když se solární LED svítidlo nachází na slunném místě solárním modulem směrem nahoru.
- V závislosti na počasí a intenzitě slunečního záření může trvat několik hodin, než solární modul akumulátor úplně nabije.
- V zimě nebo během několika po sobě následujících oblačných dnů se může stát, že nebude akumulátor dostatečně nabít. Pak můžete postupovat následovně:
  - a) Solární modul sejměte a posuňte vypínač na několik dnů do polohy **OFF**, abyste vypli LED. Následně nasadte solární modul opět na svítidlo. Akumulátor se totiž dobývá i tehdy, když je LED vypnutá.
  - b) Solární modul nechejte nabíjet pod rozsvíceným světlem v místnosti. Zachovávejte minimální odstup od hořlavých materiálů uvedený na světle v místnosti. **Solární modul nelze nabíjet pod úspornou žárovkou nebo zářivkou.**
  - c) Akumulátor vyjměte a nabijte jej v normální nabíječce. Postup při vyjímání akumulátoru je uveden v kapitole „Výměna akumulátoru“. Dodržujte také příslušný návod k použití nabíječky.

## Výměna akumulátoru



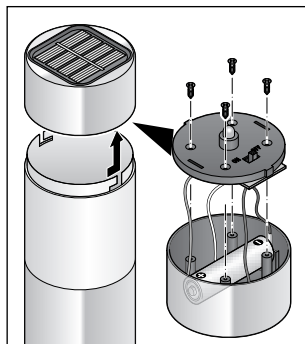
**VÝSTRAHA** před poraněním

Nepoužívejte solární LED svítidlo s normálními bateriemi, které nelze dobít. Nebezpečí výbuchu!

Akumulátor je dimenzován pro dlouhodobý provoz. Po dlouhé době používání však může být zapotřebí akumulátor vyměnit. Akumulátory podléhají přirozenému opotřebení a jejich výkon může klesat.



Když nabijete nový akumulátor předem v nabíječce, bude mít solární LED svítidlo okamžitě plný výkon.



1. K deaktivaci svítidla sejměte solární modul a posuňte vypínač na spodní straně do polohy **OFF**.
2. Povolte všechny čtyři šrouby na krytu přihrádky na akumulátor za pomoci křížového šroubováku.
3. Skříň s elektronikou a kryt přihrádky na akumulátor jsou propojeny kabely. Proto kryt odnímejte opatrně, abyste tyto kabely nevytrhli.



4. Vyměňte starý akumulátor za nový stejného typu (viz „Technické parametry“). Při vkládání akumulátoru dbejte na jeho správnou polaritu (+/-).
5. Kryt přihrádky na akumulátor opět správně nasadte na přihrádku.
6. Všechny čtyři šrouby opět pevně přišroubujte.
7. Svítidlo aktivujte posunutím vypínače na spodní straně solárního modulu do polohy **ON**.

---

## Čištění

	<b>POZOR</b> na věcné škody
--	-----------------------------

	K čištění nepoužívejte žíraviny ani agresivní nebo abrazivní čisticí prostředky.
--	--

- ▷ Výrobek vyčistěte měkkým, lehce navlhčeným hadříkem.

## Závada / náprava

---

LED nesvítí.

- Není v okolí příliš mnoho světla?  
Zkontrolujte, jestli na solární LED svítidlo nedopadá světlo z jiných světelných zdrojů (např. z pouličních lamp nebo z lamp řízených časem nebo pohybem). Solární LED svítidlo případně přemístěte.
  - Je akumulátor plně nabitý?  
Viz kapitola „Použití“.
- 

Vadná LED.

- LED nelze vyměnit.
- 

LED svítí jen slabě.

- Akumulátor není plně nabitý nebo je opotřebovaný.  
Nabijte akumulátor v nabíječce nebo jej vyměňte za nový.
- 

Výkon kolísá v závislosti na ročním období.

- To je podmíněno povětrnostními podmínkami a není to na závadu. Nejlepší povětrnostní podmínky jsou v létě, nejhorší v zimě.
-

## Likvidace

Výrobek, jeho obal a vložený akumulátor jsou vyrobeny z cenných recyklovatelných materiálů. Recyklace snižuje množství odpadu a chrání životní prostředí.

**Obal** roztřídte a zlikvidujte. Využijte místních možností ke sběru papíru, lepenky a lehkých obalů.



**Přístroje** označené tímto symbolem se nesmí vyhazovat do domovního odpadu!


Staré přístroje jste ze zákona povinni likvidovat odděleně od domovního odpadu. Informace o sběrných místech, na kterých bezplatně přijímají staré přístroje, získáte u obecní nebo městské správy.



**Baterie a akumulátory** nepatří do domovního odpadu!

Vybité baterie a akumulátory jste ze zákona povinni odevzdávat na sběrném místě obecní nebo městské správy nebo ve specializovaném obchodě, ve kterém se prodávají baterie.

## Technické parametry

Model:	356 033
Napájení	
Solární modul:	2 V, 0,17 W
Akumulátor:	1x typ HR6(AA) Ni-MH 1,2 V / 1 000 mAh
Třída krytí:	III 
Ochrana proti stříkající vodě:	IPX4
Osvětlovací prostředky:	LED
Teplota prostředí:	-10 až +40 °C
Made exclusively for:	Tchibo GmbH, Überseering 18, 22297 Hamburg, Germany, <a href="http://www.tchibo.cz">www.tchibo.cz</a>

Za účelem vylepšování výrobku si vyhrazujeme právo na jeho technické a vzhledové změny.



---

**Číslo výrobku: 356 033**