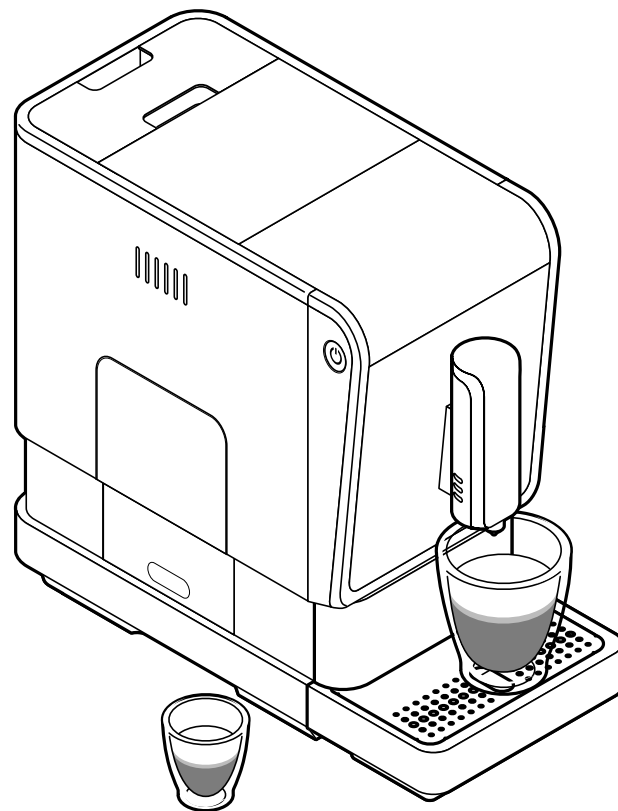


Tchibo

Plně automatický kávovar Esperto Caffè



CS Originální návod k použití a záruka

Vážení zákazníci,

s tímto Tchibo kávovarem si můžete pochutnat na perfektním espresu nebo caffè crema. S tímto plně automatickým kávovarem od expertů na kávu to nebude žádný problém: je perfektně přednastavený pro přípravu naší kávy Tchibo.

Na internetových stránkách www.tchibo.de/kaffeeguide si najdete svou oblíbenou kávu a získáte praktické tipy k její přípravě v tomto plně automatickém kávovaru.

Věříme, že Vám bude tento plně automatický kávovar dlouho sloužit k Vaší spokojenosti.

Váš tým Tchibo



Každý kávovar pečlivě testujeme a zkoušíme jej s kávou a vodou. I přes důkladné čištění je možné, že se v kávovaru nacházejí ještě minimální zbytky kávy nebo vody. V žádném případě to není známkou nedostatečné kvality - kávovar se nachází v bezvadném stavu.



www.tchibo.cz/havody

Obsah

- 3 K tomuto návodu**
- 3 Bezpečnostní pokyny**
- 6 Odstranění ochranných fólií a obalového materiálu**
- 7 Přehled (rozsah dodávky)**
- 9 Uvedení do provozu - před prvním použitím**
- 11 Propláchnutí kávovaru**
- 11 Zapnutí, resp. vypnutí kávovaru**
- 12 Nastavení výšky výpusti kávy**
- 13 Příprava nápoje**
- 14 Vyprázdnění nádobky na kávovou sedlinu, misky na zbytkovou vodu a odkapávací misky**
- 15 Předeřtátí šálku**
- 15 Dvojité množství kávy**
- 15 Úprava síly kávy - technologie pro sílu kávy Intense⁺**
- 16 Změna množství kávy**
- 16 Obnovení továrního nastavení množství nápojů
- 17 Nastavení stupně mletí**
- 18 Nástavec na zásobník na zrnkovou kávu**
- 19 Přizpůsobení automatického procesu proplachování**
- 19 Pohotovostní režim (režim klidu)**
- 20 Čištění**
- 20 Čištění pláště
- 20 Čištění nádržky na vodu
- 21 Umývání misky na zbytkovou vodu, nádobky na kávovou sedlinu a odkapávací misky/mřížky
- 22 Čištění spařovací jednotky
- 23 Odvápňování**
- 25 Při delším nepoužívání**
- 26 Závada/řešení**
- 27 Technické parametry**
- 28 Prohlášení o shodě**
- 28 Likvidace**
- 29 Záruka**
- 29 Servis a oprava**
- 29 Zákaznický servis**
- 30 Číslo výrobku**

K tomuto návodu

Výrobek je vybaven bezpečnostními prvky. Přesto si pozorně přečtěte bezpečnostní pokyny a používejte tento výrobek pouze tak, jak je popsáno v tomto návodu, aby nedopatřením nedošlo k zranění nebo škodám.

Uschovejte si tento návod pro pozdější potřebu.

Při předávání výrobku s ním současně předejte i tento návod.

Symbyly uvedené v tomto návodu:



Tento symbol varuje před nebezpečím poranění.



Tento symbol varuje před nebezpečím úrazu elektrickým proudem.

Upozornění **NEBEZPEČÍ** varuje před možným těžkým poraněním a ohrožením života.

Upozornění **VÝSTRAHA** varuje před poraněním a značnými věcnými škodami.

Upozornění **POZOR** varuje před lehkým poraněním nebo poškozením.



Takto jsou označeny doplňující informace.

Bezpečnostní pokyny



Účel použití

Tento kávovar je koncipován k následujícím účelům použití:

- Příprava espressa a caffè crema z pražené, nepomleté zrnkové kávy.

• Kávovar je určen k používání v domácnosti a pro podobné způsoby použití, jako například:

- v obchodech, kancelářích nebo na podobných pracovištích,
- v zemědělských podnicích,
- pro hosty hotelů, motelů, penzionů poskytujících ubytování se snídaní a jiných obytných zařízení.

Pokud bude kávovar využíván ke komerčním účelům, musí na něj dohlížet a čistit jej vyškolený personál. U kávovaru není nutno provádět kromě čištění žádnou jinou údržbu.

Místo použití

Kávovar umístěte do suché vnitřní místnosti. Kávovar chraňte před vysokou vlhkostí vzduchu a vysokou koncentrací prachu. Kávovar je určen k používání při okolní teplotě od +10 do +40 °C.

NEBEZPEČÍ pro děti a osoby s omezenou schopností ovládní přístrojů

- Děti si nesmí s přístrojem hrát. Přístroj a přípojovací kabel uchovávejte mimo dosah dětí mladších 8 let a zvířat.
- Tento přístroj smí používat děti starší 8 let a osoby s omezenými fyzickými, sensorickými nebo duševními schopnostmi nebo nedostatkem zkušeností a/nebo vědomostí, pokud jsou pod dohledem nebo pokud jim bylo vysvětleno, jak se s přístrojem bezpečně manipuluje a pokud pochopily, jaká jim při používání přístroje hrozí nebezpečí.
- Děti nesmí přístroj čistit, s výjimkou případu, že jsou starší než 8 let a jsou během čištění pod dozorem. Přístroj nevyžaduje žádnou údržbu.
- Kávovar umístěte mimo dosah dětí.
- Odkapávací misku a kryt spařovací jednotky je možno díky magnetům snadno vkládat do kávovaru. Pokud by se některý ze vsazených magnetů uvolnil, uchovávejte jej mimo dosah dětí. Pokud by došlo k spolknutí

nebo vdechnutí magnetů, okamžitě vyhledejte lékařskou pomoc. Spojení magnetů v lidském těle může vést k vážným zraněním.

- Obalový materiál udržujte mimo dosah dětí. Mimo jiné hrozí i nebezpečí udušení!

NEBEZPEČÍ úrazu elektrickým proudem

- Kávovar, síťovou zástrčku ani přípojovací kabel nikdy neponožte do vody, protože jinak hrozí nebezpečí úrazu elektrickým proudem. Nikdy se nedotýkejte síťové zástrčky vlhkýma rukama. Kávovar nepoužívejte venku.
- Kávovar nečistěte proudem vody a neumísťujte jej tak, aby bylo možné jej čistit proudem vody.
- Nikdy nenechávejte zapnutý kávovar bez dozoru.
- Kávovar připojujte pouze do zásuvek s ochrannými kontakty instalovaných podle předpisů, jejichž síťové napětí odpovídá technickým parametrům kávovaru.
- Přípojovací kabel nesmíte zalomit ani přiskřípnout. Udržujte jej v dostatečné vzdálenosti od ostrých hran a zdrojů tepla.
- Kávovar nepoužívejte, pokud je poškozený on sám, přípojovací kabel nebo síťová zástrčka nebo pokud kávovar spadl na zem.
- Na kávovaru, přípojovacím kabelu ani jiných dílech neprovádějte žádné změny. Elektrospotřebiče smí opravovat pouze kvalifikovaný elektrikář, protože neodbornými opravami může dojít k vzniku následných škod. Případné opravy proto nechte provádět pouze v odborné opravně nebo v našem zákaznickém servisu.
- Pokud se poškodí přípojovací kabel tohoto přístroje, je nutno ho nechat vyměnit výrobcem, jeho zákaznickým servisem nebo podobně kvalifikovanou osobou, aby se předešlo ohrožení.

- Vytáhněte síťovou zástrčku ze zásuvky, ...
 - ... pokud dojde k poruše,
 - ... pokud nebudete kávovar delší dobu používat,
 - ... než začnete kávovar čistit.Přitom tahejte za síťovou zástrčku, ne za přípojovací kabel.

- Pro úplné odpojení kávovaru od elektrické sítě je nutno vytáhnout síťovou zástrčku ze zásuvky.

VÝSTRAHA před požárem

- Když budete kávovar používat, postavte jej na volnou plochu. V žádném případě jej nestavte ke zdi nebo do rohu, do skříně, do blízkosti záclon a podobných předmětů.

VÝSTRAHA před poškozením zdraví

- Pravidelně vyprazdňujte a čistěte misku na zbytkovou vodu, nádobku na kávovou sedlinu a odkapávací misku.
- Pokud nebudete kávovar delší dobu používat, vyprázdněte nádržku na vodu, zásobník na zrnkovou kávu, odkapávací misku, misku na zbytkovou vodu i nádobku na kávovou sedlinu.
- Vodu v nádržce na vodu vyměňujte každý den, abyste předcházeli tvorbě choroboplodných zárodků.
- K čištění kávovaru používejte výhradně čisticí a odvápnovací prostředky uvedené v tomto návodu k použití a také pouze odpovídající čisticí pomůcky. Používání jiných čisticích prostředků s sebou nese riziko poškození zdraví.

VÝSTRAHA před opařením/popálením

- Během používání kávovaru ani krátce po něm nesahejte na výpusť kávy. Dávejte si pozor, abyste nepřišli do kontaktu s vytékajícím nápojem.
- Spařovací jednotka je během přípravy kávy horká. Spařovací jednotku z kávovaru během používání ani krátce po něm neodstraňujte.

- Po použití má povrch topného prvku ještě zbytkové teplo.
- Pokud je v nádržce na vodu během přípravy kávy příliš málo vody, tak kávovar proces spařování kávy přeruší. Proces spařování kávy bude automaticky znovu zahájen, jakmile do nádržky nalijete vodu a nádržku opět vložíte do kávovaru.

POZOR na poranění nebo věcné škody

- Kávovar používejte pouze s vloženou nádobkou na kávovou sedlinu a vloženou miskou na zbytkovou vodu.
- Do nádržky na vodu nalévejte jen čerstvou studenou vodu z vodovodu nebo jinou pitnou vodu. Nepoužívejte perlivou minerální vodu ani jiné tekutiny.
- Do zásobníku na zrnkovou kávu nikdy nedávejte karamelizovanou nebo cukrem obalenou zrnkovou kávu ani surovou kávu (zelenou, nepraženou zrnkovou kávu), směsí se surovou kávu ani mletou kávu. Kávovar by se tím mohl poškodit.
- Nastavení stupně mletí se smí provádět pouze tehdy, když je mlýnek v provozu.
- Kávovar odvápněte, jakmile začne signalizovat nutnost odvápnění.
- Pokud budete chtít kávovar přemístit, uchopte ho vždy za vnější plášť.
- K používání postavte kávovar na stabilní, vodorovnou a rovnou plochu, která je dobře osvětlená a odolná proti vlhkosti a teplotě.
- Nestavte kávovar na plotýnky sporáku, přímo vedle horkých kamen, topných těles apod., aby se plášť kávovaru neroztavil.
- Připojovací kabel položte tak, aby o něj nebylo možné zakopnout. Nenechte připojovací kabel viset dolů přes hranu, abyste za něj kávovar nechtěně nestrhli na zem.

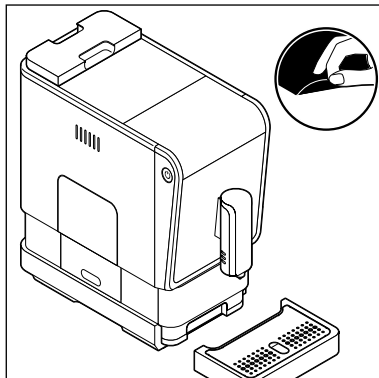
- Karty s magnetickým proužkem, jako jsou například kreditní karty, platební karty apod. udržujte v dostatečné vzdálenosti od odkapávací misky a krytu spařovací jednotky, příp. od magnetů, které jsou v nich integrované. V opačném případě může dojít k poškození těchto karet. Chraňte před těmito předměty také magnetická paměťová média a všechny přístroje, které by mohly být ovlivněny nebo jejichž funkce by mohla být narušena magnetickým polem.
- Kávovar je vybaven protiskluzovými nožičkami. Pracovní plochy jsou natřeny různými laky nebo potaženy plasty a ošetrují se nejrůznějšími prostředky. Nelze proto zcela vyloučit, že některé z těchto látek neobsahují složky, které mohou napadat a změkčovat nožičky kávovaru.
- Kávovar nesmí být vystaven teplotě nižší než 4 °C. Zbytková voda v systému ohřevu by mohla zamrznout a způsobit škody.
- Hladina akustického tlaku <70dB(A).

Obalový materiál

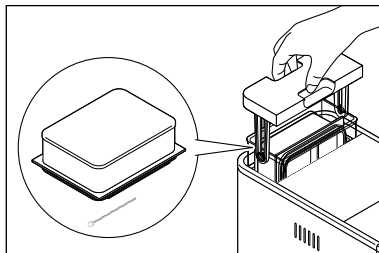
Obalový materiál chrání kávovar během přepravy.

Obal si uschovejte pro případ, že budete kávovar muset přepravovat nebo jej budete chtít vrátit.

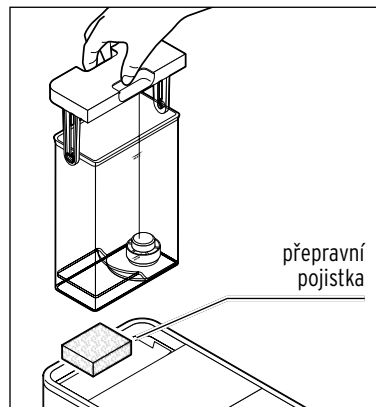
Odstranění ochranných fólií a obalového materiálu



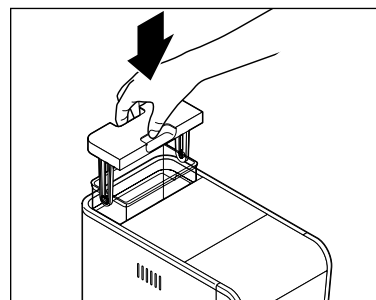
1. Vyjměte kávovar z obalu.
2. Stáhněte z kávovaru všechny ochranné fólie a odstraňte veškerý obalový materiál.



3. Vytáhněte z kávovaru nádržku na vodu směrem nahoru. V nádržce na vodu se nachází nástavec na zásobník na zrnkovou kávu a čisticí kartáček. Vyjměte je ven.

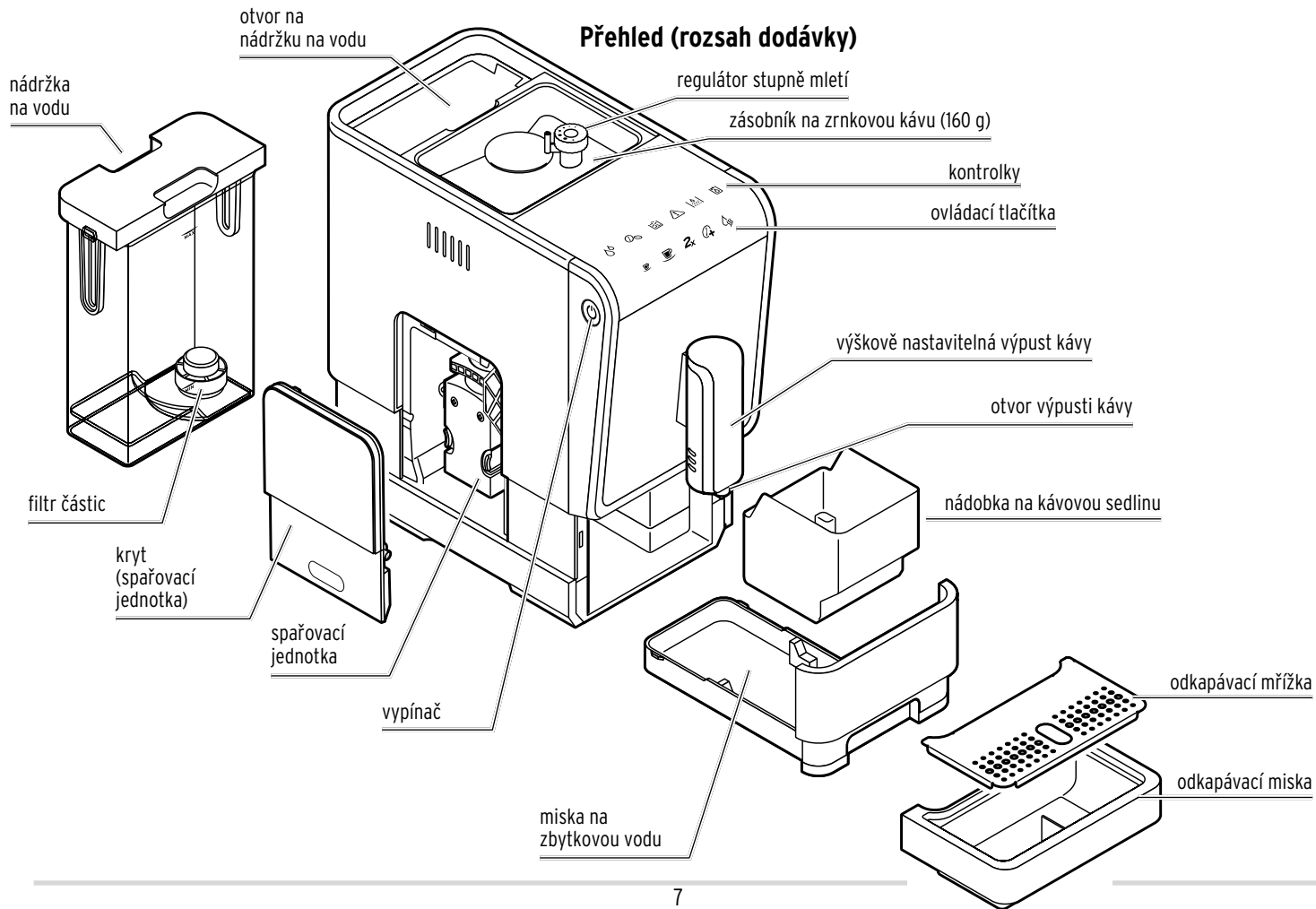


4. Odstraňte přepravní pojistku, která se nachází pod nádržkou na vodu.
5. Nádržku na vodu umyjte vodou a prostředkem na mytí nádobí. Potom ji důkladně vypláchněte pod tekoucí vodou a utřete.

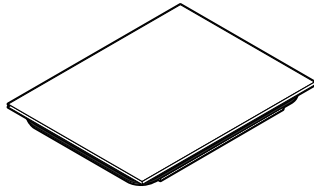


6. Nádržku na vodu opět vložte do kávovaru a zatlačte ji dolů až na doraz.

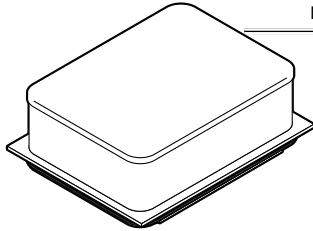
Přehled (rozsah dodávky)



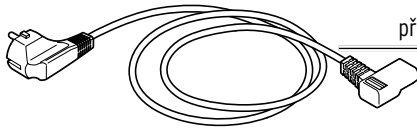
Ovládací tlačítka (bílá)



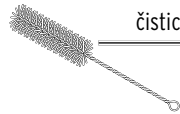
kryt zásobníku
na zrnkovou kávu



nástavec na zásobník
na zrnkovou kávu (300 g)



připojovací kabel



čisticí kartáček

 Ovládací tlačítka jsou viditelná pouze tehdy, když je kávovar zapnutý.



příprava
espresa



příprava
caffè crema



dvojitě
množství kávy




funkce
Intense+



výdej horké
vody

Kontrolky s pokyny (oranžové)

 Kontrolky s pokyny svítí jen tehdy, pokud je nutno, abyste něco udělali.



naplnit
vodu



naplnit
káвовá zrna



vysypat
káвовou
sedlinu



spažovací
jednotka



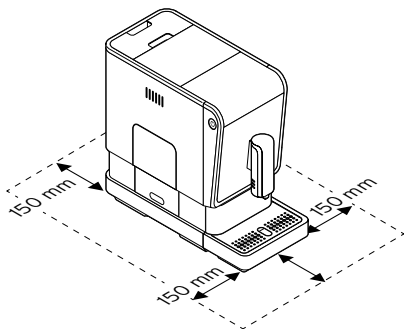
odvápnit




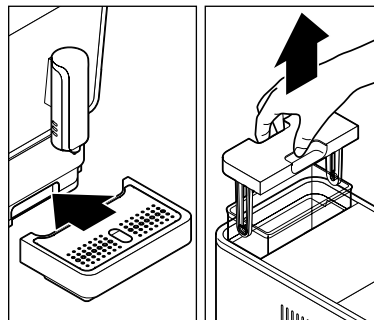
vyprázdnit
systém

Uvedení do provozu - před prvním použitím

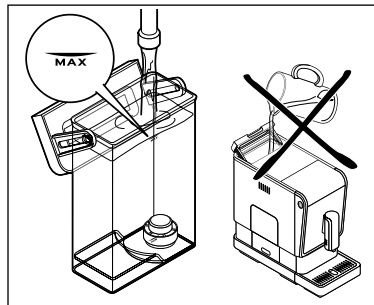
1. Kávovar postavte ...
 - ... na rovný povrch nebo pracovní desku, odolnou vůči vlhkosti.
 - ... do blízkosti zásuvky. Délka připojovacího kabelu je cca 80 cm.
 - ... do vzdálenosti minimálně 1 metru od horkých, hořlavých ploch (plotýnek sporáku, kamen, topných těles apod.).
 - ... do vzdálenosti 150 mm od zdí.



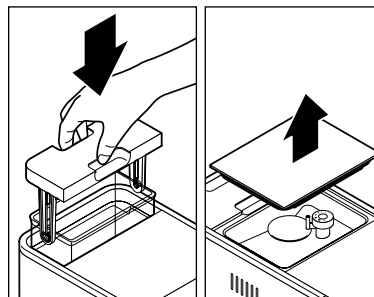
-  Obrázek nahoře ukazuje místo, které je zapotřebí k provozu kávovaru s nasazenou odkapávací miskou a odkapávací mřížkou. Při umísťování kávovaru na to prosím myslete.



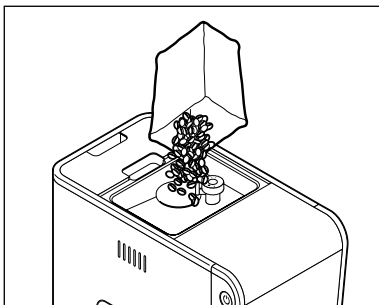
2. Odkapávací misku s odkapávací mřížkou posuňte až úplně ke kávovaru tak, jak vidíte na obrázku. Odkapávací miska drží na svém místě díky magnetům.
3. Vytáhněte z kávovaru nádržku na vodu směrem nahoru.



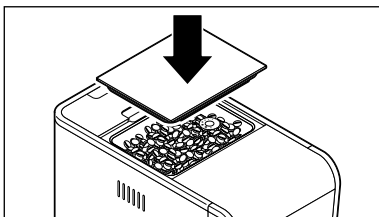
4. Nádržku na vodu naplňte až po značku MAX čerstvou studenou vodou z vodovodu, příp. jinou pitnou vodou. Nenalévejte vodu přímo do nádržky na vodu, pokud je nádržka ještě zasunutá v kávovaru!



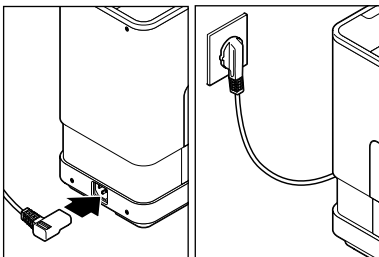
5. Nádržku na vodu opět zasuňte do kávovaru. Zatlačte ji až na doraz dolů.
6. Sejměte kryt ze zásobníku na zrnkovou kávu.



7. Nasypte do zásobníku zhruba tolik zrnkové kávy, kolik spotřebujete za jeden den. Do zásobníku na zrnkovou kávu se vejde cca 160 g. Zásobník na zrnkovou kávu můžete zvětšit tak, aby se do něj vešlo cca 300 g (viz kapitola „Zvětšení zásobníku na zrnkovou kávu“).



8. Kryt opět nasadíte na zásobník na zrnkovou kávu. Kryt zatlačíte úplně dovnitř, aby mohlo těsnění pro zachování aroma optimálně chránit aroma zrnkové kávy.



9. Připojovací zástrčku zasuňte zezadu do kávovaru.

10. Zasuňte síťovou zástrčku do dobře přístupné zásuvky.



11. Zapněte kávovar stisknutím **vypínače**.



Tlačítko na výdej horké vody bliká a spustí se proces zahřívání.



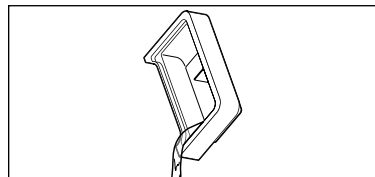
VÝSTRAHA

před opařením/popálením

Horká voda nebo horká káva z výpusti kávy může způsobit opaření.

- Během používání kávovaru ani krátce po něm nesahejte na výпуст kávy. Dávejte si pozor, abyste nepřišli do kontaktu s vytékajícím nápojem.

Za několik sekund se spustí čerpadlo. Systém trubíc v kávovaru se propláchne malým množstvím vody, která následně vyteče do odkapávací misky.



12. Pokud bude třeba, vylijte vodu z odkapávací misky.

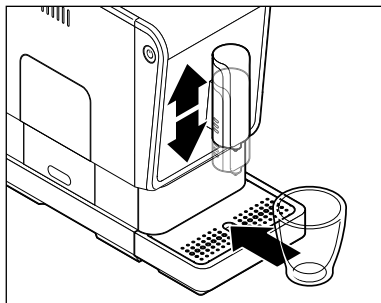
13. Kávovar propláchněte 2x podle popisu v kapitole „Propláchnutí kávovaru“. Poté je kávovar připraven k použití.

Propláchnutí kávovaru

Po prvním použití kávovaru nebo pokud jste kávovar nepoužívali déle než dva dny, kávovar propláchněte dvěma šálky vody.

Předpoklady:

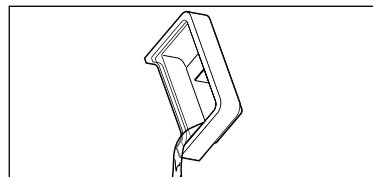
- Kávovar je zapnutý a připraven k použití.



1. Výpust kávy příp. posuňte dolů nebo nahoru.
2. Pod výpust kávy postavte prázdnou nádobu.



3. Jakmile se rozsvítí všechna tlačítka, stiskněte tlačítko pro **výdej horké vody**. Čerpadlo propláchně systém trubic vodou, která vyteče do postavené nádoby.
4. Vodu vylijte.
5. Kroky 3 a 4 zopakujte.



6. Příp. vylijte vodu z odkapávací misky.

Kávovar je připraven k použití.

Zapnutí, resp. vypnutí kávovaru

Předpoklady:

- Síťová zástrčka je zasunutá v zásuvce.
- Kávovar je vypnutý.
- Nádržka na vodu je plná.
- Zásobník na zrnkovou kávu je plný.



- ▶ **Zapněte kávovar** stisknutím vypínače.



Tlačítko horké vody bliká a spustí se proces zahřívání.

Za několik sekund se spustí čerpadlo. Systém trubic v kávovaru se propláchně malým množstvím vody, která následně vyteče do odkapávací misky.



Kávovar je připraven k provozu, jakmile začnou všechna tlačítka nepřerušovaně svítit.

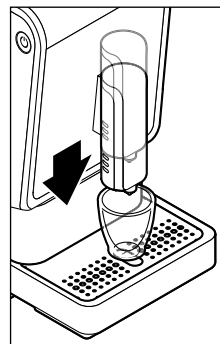
i Pokud byl kávovar krátce před zapnutím již v provozu, a je ještě odpovídajícím způsobem teplý, kávovar nebude znovu proplachovat systém trubíc. Až když bude kávovar dostatečně vychladlý, spustí se nový proces proplachování. Viz také kapitola „Přizpůsobení automatického procesu proplachování“.



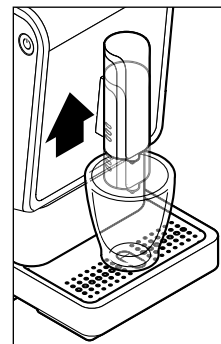
► **K opětovnému vypnutí kávovaru stiskněte vypínač.**

Nastavení výšky výpusti kávy

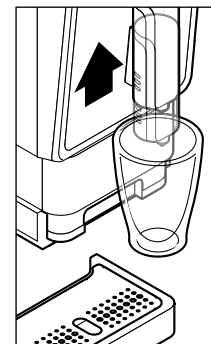
Výpust kávy můžete přizpůsobit různým velikostem šálků na kávu.



Když budete chtít použít šálek na espresso, posuňte výpust kávy dle potřeby směrem dolů.



Pro velké šálky posuňte výpust kávy co nejvíce nahoru.

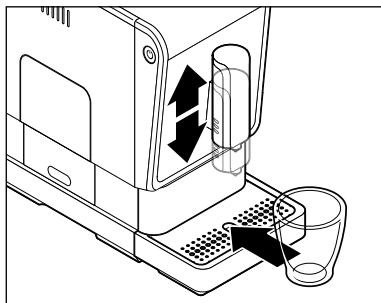


Pro vysoké sklenice posuňte výpust kávy co nejvíce nahoru a odejměte odkapávací misku.

Příprava nápoje

Předpoklady:

- Kávovar je zapnutý a připravený k používání.



1. Výпуст kávy posuňte podle potřeby dolů nebo nahoru.
2. Pod výпуст kávy postavte prázdnou nádobu.
3. Stiskněte požadované tlačítko pro volbu druhu nápoje:



espresso nebo



caffè crema.

Proces mletí a spařování kávy se spouští a zastavuje automaticky.



VÝSTRAHA

před opařením/popálením

Horká voda nebo horká káva z výpusti kávy může způsobit opaření.

- Během používání kávovaru ani krátce po něm nesahejte na výпуст kávy. Dávejte si pozor, abyste nepřišli do kontaktu s vytékajícím nápojem.



- Předem se spaří malé množství kávy, aby se mohlo optimálně rozvinout aroma kávy. Tento proces poznáte podle krátkého zastavení kávovaru na začátku procesu spařování.
- Pokud je v nádržce na vodu během přípravy kávy příliš málo vody, tak kávovar proces spařování kávy přeruší. Proces spařování kávy bude automaticky znovu zahájen, jakmile do nádržky nalijete vodu a nádržku opět vložíte do kávovaru.

- ▷ Pokud budete chtít proces spařování předčasně zastavit, stiskněte během procesu spařování totéž tlačítko pro volbu druhu nápoje ještě jednou.

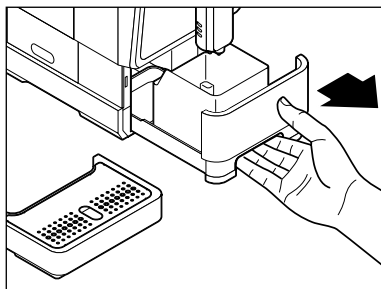
Tip: Dané množství nápoje můžete změnit. Postup při změně množství najdete v kapitole „Změna množství nápoje“.

Přednastavení při koupi kávovaru jsou následující:
espresso cca 40 ml - **caffè crema** cca 125 ml

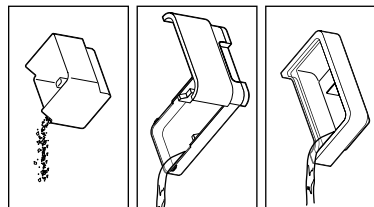
Vyprázdnění nádoby na kávovou sedlinu, misky na zbytkovou vodu a odkapávací misky



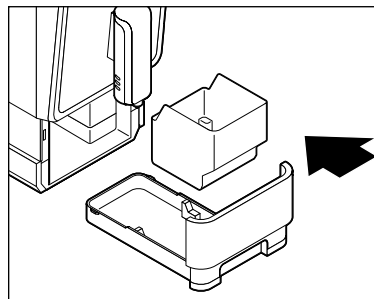
Když bude nádoba na kávovou sedlinu plná (po 10 procesech spařování kávy), rozsvítí se symbol „Vysypat kávovou sedlinu“. Aby symbol zhasl, musí být kávovar zapnutý a nádoba na kávovou sedlinu musí být po dobu minimálně 5 sekund vyjmutá.



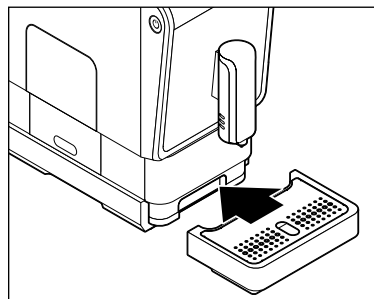
1. Pravidelně vyprazdňujte misku na zbytkovou vodu, nádobku na kávovou sedlinu a odkapávací misku. K tomu účelu vyjměte odkapávací misku. Vytáhněte z kávovaru misku na zbytkovou vodu s nádobkou na kávovou sedlinu.



2. Vyprázdněte nádobku na kávovou sedlinu, misku na zbytkovou vodu a dle potřeby i odkapávací misku.




3. Vložte nádobku na kávovou sedlinu opět do misky na zbytkovou vodu a zasuňte oba dva díly do kávovaru.



4. Vložte odkapávací mřížku do odkapávací misky a posuňte odkapávací misku opět úplně ke kávovaru.

Přehřátí šálku

Šálek naplňte horkou vodou. Krátce před použitím pak vodu ze šálku vylijte. Tak Vám bude espresso nebo caffè crema chutnat nejlépe.

 Voda, která vytekla, je vhodná výhradně k přehřátí šálku. NENÍ vhodná pro přípravu čaje ani jiných instantních nápojů.

Předpoklady:

- Kávovar je zapnutý a připravený k používání.
- Pod výpustí kávy se nachází šálek.



▷ Stiskněte tlačítko pro **výdej horké vody**. Do šálku umístěného pod výpustí kávy nateče přibližně 50 ml horké vody. Než začnete s přípravou kávy, tuto vodu z šálku vylijte.

Dvojitě množství kávy

Předpoklady:

- Kávovar je zapnutý a připravený k používání.
- Pod výpustí kávy se nachází šálek.




▷ Chcete-li připravit dvojitě množství nápoje, stiskněte před stisknutím tlačítka nápoje nejprve tlačítko **2x**.



Tlačítko **2x** bliká.



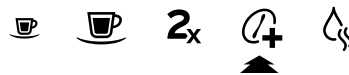
▷ Stiskněte tlačítko požadovaného nápoje. Budou provedena dvě spařování (espresso ca. 80 ml, resp. caffè crema ca. 250 ml).

 Máte-li rádi silnější kávu, stiskněte před stisknutím tlačítka nápoje dodatečně k tlačítku **2x** také tlačítko **Intense+** pro sílu kávy.

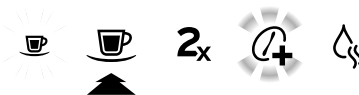
Úprava síly kávy - technologie pro sílu kávy Intense+

Předpoklady:

- Kávovar je zapnutý a připravený k používání.
- Pod výpustí kávy se nachází šálek.



▷ Pokud máte rádi silnější kávu, stiskněte nejdříve tlačítko pro sílu kávy **Intense+**, a až potom stiskněte některé z tlačítek pro volbu druhu nápoje. Bliká tlačítko **Intense+**.



▷ Stiskněte požadované tlačítko pro volbu druhu nápoje. Káva se pak připraví z více zrnek kávy.

Změna množství kávy

Z výroby nastavená množství kávy můžete trvale změnit. Pro každé tlačítko pro volbu druhu nápoje je možné zvolit individuální nastavení: vždy jedno pro espresso a jedno pro caffè crema.

Přednastavení při koupi kávovaru jsou následující:
espresso cca 40 ml - **caffè crema** cca 125 ml

- Pokud by změněné množství nápoje neodpovídalo Vaší chuti, můžete jej změnit tak, že popsaný postup jednoduše zopakujete.
- Jak znovu obnovíte původní množství nápoje se můžete dočíst v oddíle „Obnovení továrního nastavení množství nápojů“.

Předpoklady:

- Kávovar je zapnutý a připravený k používání.
- Pod výpustí kávy stojí šálek nebo sklenice.



1. Spustíte proces mletí a spařování kávy tak, že stisknete požadované tlačítko pro volbu druhu nápoje (např. caffè crema).

2. Počkejte, dokud se nenamele zrnková káva.

3. Jakmile začne z výpusti kávy vytékat káva, stiskněte tlačítko pro volbu druhu nápoje a držte jej stisknuté.



4. Jakmile do šálku nateče požadované množství kávy, tlačítko pusťte.

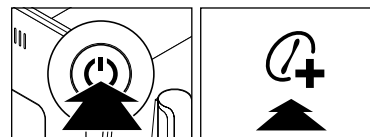
Nastavení je uloženo do paměti. Jako potvrzení zazní 2 signální tóny.

Obnovení továrního nastavení množství nápojů

Můžete také znovu nastavit původní množství vody.

Předpoklady:

Kávovar je zapnutý a připravený k používání.



1. Stiskněte **vypínač** a tlačítko pro sílu kávy **Intense+** a držte je stisknuté (po dobu přibližně 5 sekund), dokud nezazní 2 signální tóny.

2. Tlačítka pusťte.

Tovární nastavení množství vody jsou opět obnovena.

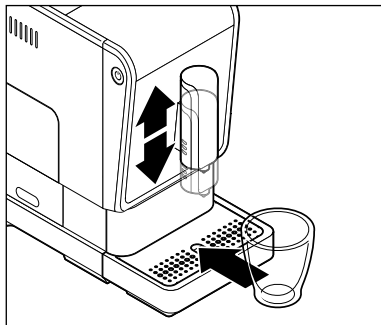
Nastavení stupně mletí

POZOR na věcné škody

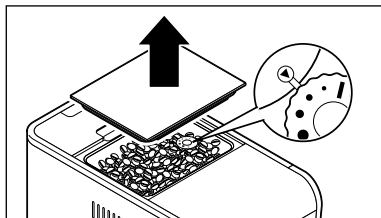
- Nastavení stupně mletí se smí provádět pouze když je mlýnek v provozu.
- Stupeň mletí měňte pouze po malých krocích a pozorujte změnu chuti kávy po 1 - 2 šálcích. Až potom znovu změňte stupeň mletí.

Předpoklady:

Kávovar je zapnutý a připravený k používání.



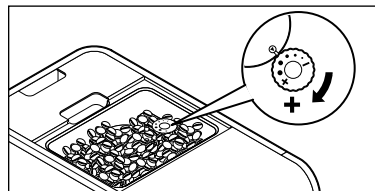
1. Výpust kávy posuňte podle potřeby dolů nebo nahoru.
2. Pod výpust kávy postavte prázdnou nádobu.



3. Sejměte kryt ze zásobníku na zrnkovou kávu. V zásobníku na zrnkovou kávu se nachází regulátor stupně mletí. Ten je z výroby nastaven na stupeň mletí 2.

Nastavení hrubšího stupně mletí

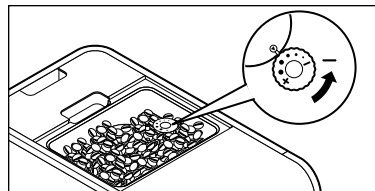
Pokud chcete, aby káva protékala rychleji, např. protože má káva pro Vás příliš silnou chuť, nastavte hrubší stupeň mletí.



4. Stiskněte jedno ze dvou tlačítek pro volbu druhu nápoje (espresso nebo caffè crema).
5. Zatímco se mele káva, otočte regulátorem stupně mletí ve směru hodinových ručiček směrem **+** k menšímu puntíku **•**.

Nastavení jemnějšího stupně mletí

Pokud chcete, aby káva protékala pomaleji a tím nabrala více aroma, např. protože má káva pro Vás příliš slabou chuť, nastavte jemnější stupeň mletí.



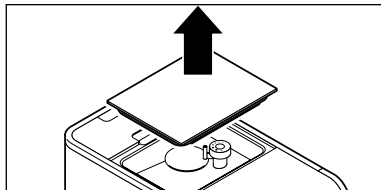
4. Stiskněte jedno ze dvou tlačítek pro volbu druhu nápoje (espresso nebo caffè crema).
5. Zatímco se mele káva, otočte regulátorem stupně mletí proti směru hodinových ručiček směrem **-** k menšímu puntíku **•**.



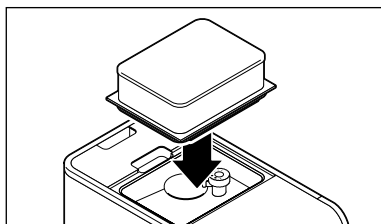
Pokud je stupeň mletí nastavený příliš na jemno, je možné, že bude káva vytékat velmi pomalu nebo nebude vytékat vůbec.

Nástavec na zásobník na zrnkovou kávu

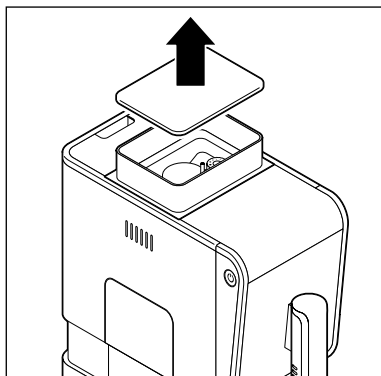
Objem zásobníku na zrnkovou kávu můžete zvětšit ze 160 g na 300 g. Přitom postupujte následovně:



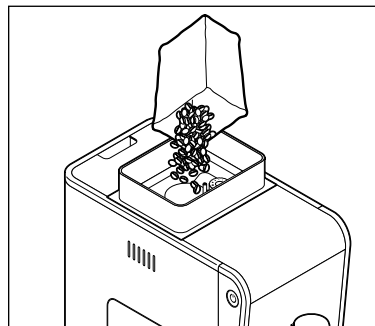
1. Sejměte kryt ze zásobníku na zrnkovou kávu.



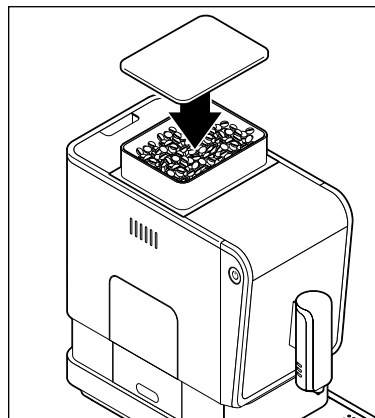
2. Na otvor zásobníku na zrnkovou kávu nasadte nástavec tak, jak vidíte na obrázku. Zatlačte jej úplně dovnitř.



3. Sejměte víko z nástavce na zásobník na zrnkovou kávu.



4. Nasypte zrnkovou kávu.



5. Kryt opět nasadte na nástavec na zásobník na zrnkovou kávu. Víko zatlačte úplně dovnitř, aby mohlo těsnění pro zachování aroma optimálně chránit aroma zrnkové kávy.

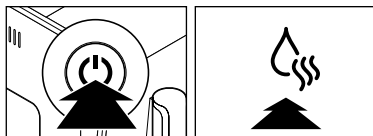
Přizpůsobení automatického procesu proplachování

Kávovar je z výroby nastaven tak, aby se automatický proces proplachování spustil pouze tehdy, když je kávovar studený. Pokud byl kávovar krátce před zapnutím již v provozu, a je ještě odpovídajícím způsobem teplý, kávovar nebude znovu proplachovat. Až když bude kávovar dostatečně vychladlý, spustí se nový proces proplachování.

Proces proplachování můžete přizpůsobit tak, aby probíhal vždy automaticky po každém zapnutí kávovaru.

Předpoklady:

Kávovar je zapnutý a připravený k používání.



1. Stiskněte **vypínač** a tlačítko **horké vody** a držte je stisknuté po dobu přibližně 5 sekund, dokud nezazní 2 signální tóny.

2. Tlačítka pusťte.

Automatický proces proplachování nyní bude probíhat po každém zapnutí kávovaru.

- ▷ Pro opětovné obnovení původního stavu závislého na teplotě, postupujte stejně.

Pohotovostní režim (režim klidu)

Po použití kávovar vždy přepněte do pohotovostního režimu stisknutím vypínače. Kávovar pak bude spotřebovávat už jen minimální množství elektrické energie. Pokud jste po dobu přibližně 10 minut nestiskli žádné tlačítko, přepne se kávovar do pohotovostního režimu automaticky. To je na jednu stranu bezpečnostní funkce a na druhou stranu se tím zajišťuje úspora energie. Na výběr máte ze čtyř časových úseků, po kterých se kávovar má automaticky vypnout: 10 minut, 20 minut, 30 minut nebo 120 minut. Rozdílné doby vypnutí můžete nastavit podle následujícího popisu:



1. Při zapnutém nebo vypnutém kávovaru stiskněte **vypínač** a držte jej stisknutý po dobu přibližně 5 sekund. Ozvou se 2 zvukové signály.

Jedno ze 4 tlačítek nyní nepřetržitě svítí, zatímco zbývající 3 tlačítka blikají. Na tlačítku, které svítí nepřerušovaně, můžete vidět, která doba do vypnutí kávovaru je aktuálně nastavená:

| | | | | | |
|-------------------------|--|--|-----------|--|--|
| vypnuto po 10 minutách | | | 2x | | |
| vypnuto po 20 minutách | | | 2x | | |
| vypnuto po 30 minutách | | | 2x | | |
| vypnuto po 120 minutách | | | 2x | | |

2. Stiskněte tlačítko s požadovanou dobou, za kterou se má kávovar vypnout (zazní 2 signální tóny) nebo počkejte přibližně 10 sekund, abyste zachovali zobrazenou dobu vypnutí.

Čištění



NEBEZPEČÍ - ohrožení života elektrickým proudem

Úder elektrickým proudem může způsobit těžké zranění a/nebo smrt.

- Než začnete přístroj čistit, vytáhněte síťovou zástrčku ze zásuvky.
- Přístroj, síťovou zástrčku ani připojovací kabel nikdy neponořujte do vody ani jiných kapalin.
- Přístroj nečistěte proudem vody, ale pouze tak, jak je popsáno v tomto návodu.

POZOR na věcné škody

Špatné nebo chybějící čištění může kávovar poškodit.

- K čištění přístroje nepoužívejte žíraviny ani agresivní nebo abrazivní čisticí prostředky.
- Kávovar sám o sobě stejně tak jako všechny ostatní odnímatelné části se nesmí umývat v myčce na nádobí.

| | každý den | každý týden | dle potřeby |
|---|-----------|-------------|-------------|
| plášť přístroje | | X | X |
| čistit nádržku na vodu | | X | X |
| vypláchnout nádržku na vodu | X | | X |
| filtr v nádržce na vodu | | X | X |
| nádobka na kávovou sedlinu, miska na zbytkovou vodu, odkapávací miska | X | | X |
| spařovací jednotka | | X | X |

Čištění pláště

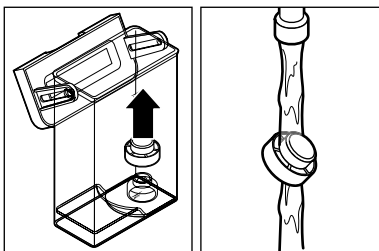
- ▷ Plášť kávovaru otírejte měkkým vlhkým hadříkem.
- ▷ Pokud je třeba, vytřete měkkým vlhkým hadříkem také přihrádku na misku na zbytkovou vodu.

Čištění nádržky na vodu

- ▷ Nádržku na vodu umyjte vodou a prostředkem na mytí nádobí. Potom ji důkladně vypláchněte pod tekoucí vodou a utřete.

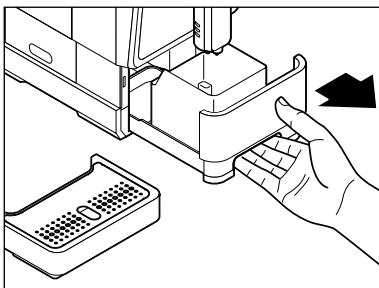
Nádržka na vodu není vhodná do myčky.

Filtr částic v nádržce na vodu je možno vyjmout a odstranit z něj vápenné usazeniny apod.

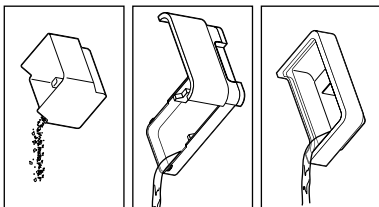


1. Vytáhněte filtr směrem nahoru.
2. Vypláchněte jej pod tekoucí vodou.
3. Potom jej opět zasuňte až na doraz do otvoru v nádrži na vodu.

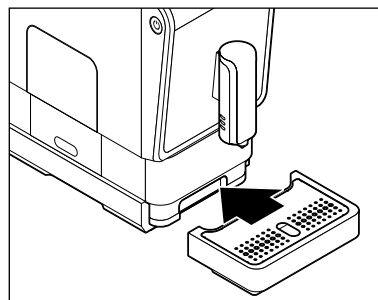
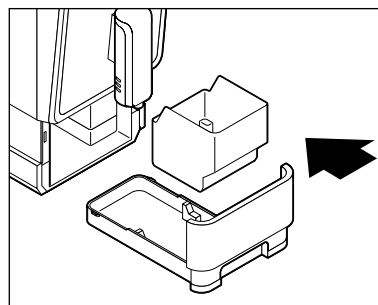
Umývání misky na zbytkovou vodu, nádobky na kávovou sedlinu a odkapávací misky/mřížky



1. Sejměte odkapávací misku.
2. Vytáhněte z kávovaru misku na zbytkovou vodu s nádobkou na kávovou sedlinu.



3. Vyprázdněte nádobku na kávovou sedlinu, misku na zbytkovou vodu a dle potřeby i odkapávací misku.



4. Všechny jednotlivé díly umyjte vodou a prostředkem na mytí nádobí. Potom všechny díly dobře utřete. **Tyto díly nejsou vhodné do myčky.**
5. Vložte nádobku na kávovou sedlinu opět do misky na zbytkovou vodu a zasuňte oba dva díly do kávovaru.
6. Vložte odkapávací mřížku do odkapávací misky.
7. Odkapávací misku přisuňte opět úplně ke kávovaru.

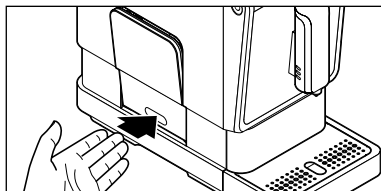
Čištění spařovací jednotky



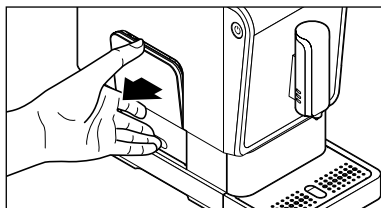
VÝSTRAHA před popálením

Spařovací jednotka se během používání silně zahřívá.

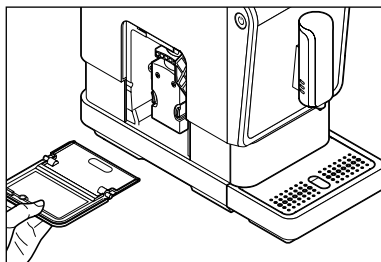
- Nečistěte spařovací jednotku hned po použití kávovaru. Než spařovací jednotku vyjmete za účelem vyčištění, nechte kávovar vychladnout.



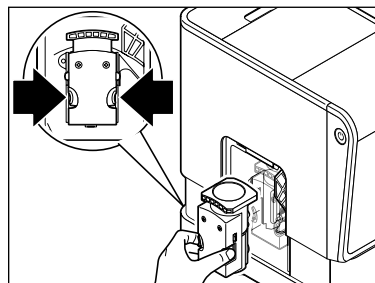
1. Zatlačte na kryt spařovací jednotky ve spodní části kávovaru tak, jak vidíte na obrázku.



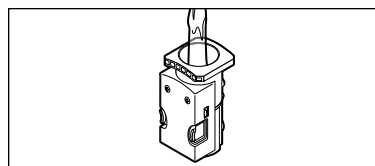
2. Uchopte kryt nahoře ...



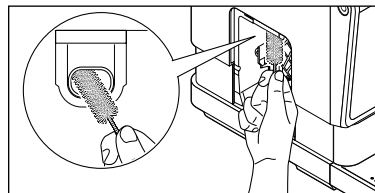
... a stáhněte jej z kávovaru.



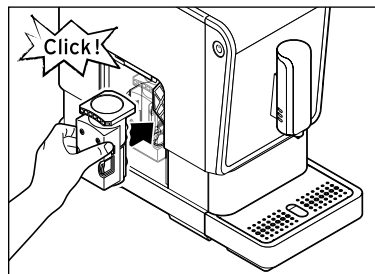
3. Stiskněte obě dvě oranžová tlačítka, držte je pevně stisknutá a vytáhněte spařovací jednotku rovně ven z kávovaru.



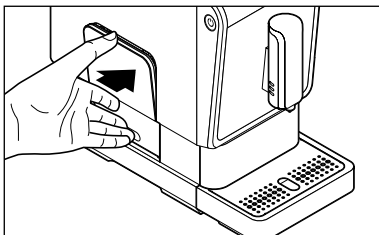
4. Spařovací jednotku umyjte pod tekoucí teplou vodou.
5. Následně nechte spařovací jednotku dobře uschnout.



6. Odstraňte veškeré zbytky mleté kávy z přihrádky dodaným čisticím kartáčkem.



7. Spařovací jednotku zatlačte s trochou síly opět do kávovaru, aniž byste přitom stiskli oranžová tlačítka. Spařovací jednotka musí slyšitelně a citelně zaskočit.




8. Kryt opět nasadíte před spařovací jednotku do kávovaru. Kryt drží na svém místě díky magnetům.

Odvápňování

POZOR na poškození přístroje v důsledku zavápnění

Tvorba vápenných usazenin může kávovar poškodit.

- **Kávovar odvápněte, jakmile začne signalizovat nutnost odvápnění.** Odvápnění prodlužuje životnost kávovaru a šetří energii.
- Nepoužívejte žádné odvápnovací prostředky na bázi kyseliny mravenčí.
- K odvápnování použijte běžně prodejné tekuté odvápnovací prostředky pro kávovary a espressovače. Jiné prostředky mohou poškodit materiály uvnitř kávovaru a/nebo nemusí účinkovat.

 Proces odvápnování není možné přerušit. Pokud byl proces odvápnování přece jen přerušen (např. v důsledku výpadku elektrického proudu), je nutno jej po dalším zapnutí kávovaru dokončit. Používání kávovaru je až do dokončení procesu odvápnování blokováno a není možné.



Když začne na displeji svítit symbol „Odvápnit“, je nutno kávovar odvápnit.

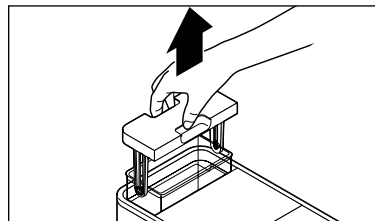
Kávovar v následujících dnech odvápněte. Nečekejte s odvápnováním déle, protože jinak se v kávovaru může vytvořit tolik vápenných usazenin, že odvápnovací prostředek již nemusí účinkovat.

Proces odvápnování trvá zhruba 15 minut.

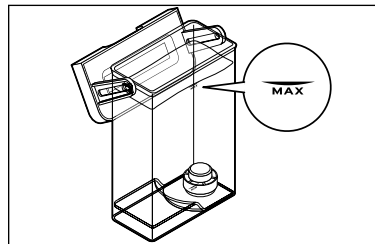
Nenechávejte přístroj během procesu odvápnování nikdy bez dozoru.

Předpoklady:

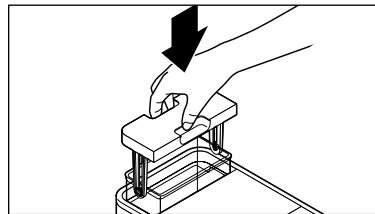
Kávovar je zapnutý a připravený k používání.



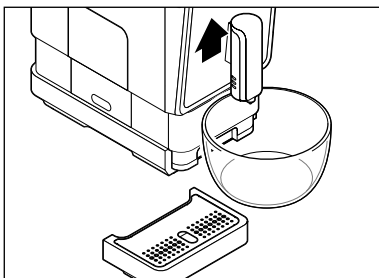
1. Vytáhněte z kávovaru nádržku na vodu směrem nahoru.



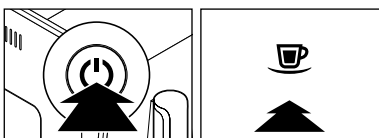
2. Do prázdné nádržky na vodu nalijte tekutý odvápnovací prostředek na kávovary a espressovače. Přilijte vodu až po značku MAX. Dbejte pokynů výrobce.



3. Nádržku na vodu opět zasuňte do kávovaru. Zatlačte ji až na doraz dolů.



4. Pod výpust kávy postavte prázdnou nádobku (s objemem minimálně 500 ml). Pokud bude třeba, odstraňte odkávací misku. **Nádobku, kterou jste postavili pod výpust kávy, musíte během odvápňovacího procesu několikrát vyprázdnit.**



5. Stiskněte **vypínač** a tlačítko **espresso** a držte je stisknuté (po dobu přibližně 5 sekund), dokud nezazní 2 signální tóny.

6. Tlačítka pusťte.



Začne blikat symbol „Odvápnit“ a ...

... tlačítko espresso bliká.



7. Ke spuštění procesu odvápňování stiskněte tlačítko **espresso**.



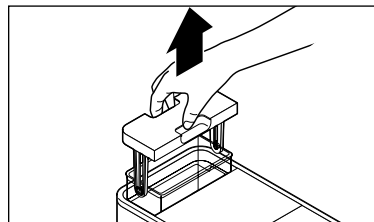
Začne blikat symbol „Odvápnit“.

Zahájí se proces odvápňování. **Proces odvápňování trvá přibližně 15 minut.** Kávovar čerpá vždy po 40 sekundách několikrát roztok s odvápňovacím prostředkem do systému trubíc v kávovaru. Přitom do nádobky pokaždé vyteče přibližně 50 ml.

8. Po každém procesu čerpání vylijte roztok s odvápňovacím prostředkem, který vytekl z výpustí kávy, aby nádobka pod výpustí kávy nepřetekla.

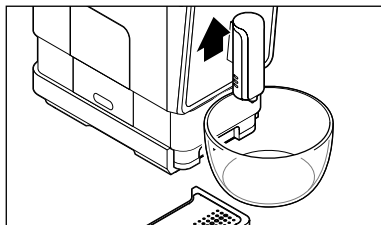
Po dokončení procesu svítí symbol „Odvápnit“ a symbol „Dolít vodu“ a ...

... tlačítko espresso bliká.

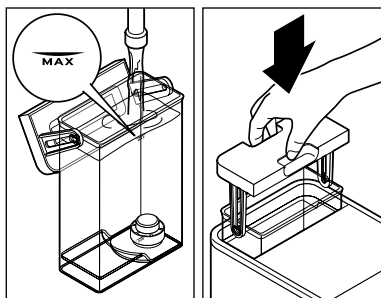


9. Vyjměte z kávovaru nádržku na vodu.
10. Nádržku na vodu důkladně umyjte podle popisu v kapitole „Čištění“ / oddíl „Umývání nádržky na vodu“.
Nyní začne fáze proplachování.

Fáze proplachování



11. Pod výpust kávy postavte prázdnou nádobku (s objemem minimálně 500 ml). Nádobku pod výpustí kávy je nutno během fáze proplachování případně opakovaně vyprázdnit.



12. Nádržku na vodu naplňte až po značku MAX studenou vodou z vodovodu.
13. Nádržku na vodu opět vložte do kávovaru a zatlačte ji dolů až na doraz.

Symbol „Dolít vodu“ zhasne a za několik sekund se automaticky zahájí fáze proplachování.

Velké množství vody z nádržky na vodu propláchně systém trubic. **Potom se kávovar na přibližně 1 minutu zastaví.** Nakonec voda v nádržce na vodu propláchně systém trubic. **Po ukončení fáze proplachování se kávovar automaticky přepne do pohotovostního režimu.** Proces odvápnování je ukončen.

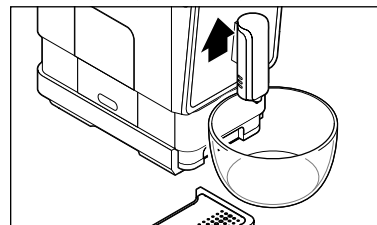


Při delším nepoužívání

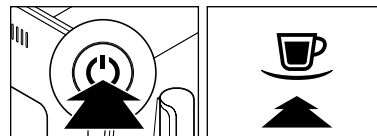
Když kávovar nebudete delší dobu používat, např. když pojedete na dovolenou, doporučujeme Vám z hygienických důvodů kávovar vyčistit tak, jak je popsáno v kapitole „Čištění“, a odstranit vodu ze systému trubic kávovaru.

Předpoklady:

Kávovar je zapnutý a připravený k používání.



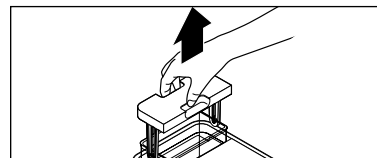
1. Pod výpust kávy postavte prázdnou nádobku (s objemem minimálně 250 ml). Pokud bude třeba, odstraňte odkapávací misku.



2. Stiskněte **vypínač** a tlačítko **caffè crema** a držte je stisknuté (po dobu přibližně 5 sekund), dokud nezazní 2 signální tóny.

3. Tlačítka pusťte.

Začne blikat symbol „Vyprázdnit systém“.



4. Vytahněte z kávovaru nádržku na vodu.



Symbol „Vyprázdnit systém“ začne nyní svítit nepřetržitě.

Čerpadlo začne odčerpávat zbytkovou vodu ze systému trubíc v kávovaru. Jakmile se v systému trubíc kávovaru už nebude nacházet žádná voda, čerpadlo se automaticky vypne. Zbytková voda vyteče do nádoby pod výpustí kávy.

Následně se kávovar automaticky přepne do pohotovostního režimu.

Když budete chtít kávovar později opět uvést do provozu, postupujte podle popisu v kapitole „Uvedení do provozu - před prvním použitím“.

Závada/řešení



Svítil symbol „Dolít vodu“.

Není nádržka na vodu prázdná?

Nalijte do nádržky na vodu čerstvou vodu a vložte ji opět do kávovaru. Čerpadlo se spustí automaticky a bude pokračovat např. v procesu spařování kávy.

Nevytáhli jste během procesu spařování kávy nádržku na vodu z kávovaru? V takovém případě se proces spařování kávy ihned přeruší. Nádržku na vodu opět zasuňte do kávovaru.



Svítil symbol „Doplnit zrnkovou kávu“.

Není zásobník na zrnkovou kávu prázdný?

Do zásobníku doplňte zrnkovou kávu. Při dalším procesu mletí/ spařování kávy bude zrnková káva automaticky vtažena do mlýnku a pomleta.



Svítil nebo bliká symbol „Vysypat kávovou sedlinu“.

Není nádobka na kávovou sedlinu plná?

Vyprázdněte nádobku na kávovou sedlinu a vložte ji společně s miskou na zbytkovou vodu nejdříve po 5 sekundách opět zpět do kávovaru (viz kapitola „Vyprázdnění nádoby na kávovou sedlinu, misky na zbytkovou vodu a odkapávací misky“).

Je možné, že miska na zbytkovou vodu s nádobkou na kávovou sedlinu nejsou vložené v kávovaru nebo že nejsou vložené správně?

Vložte je opět do kávovaru (viz kapitola „Vyprázdnění nádoby na kávovou sedlinu, misky na zbytkovou vodu a odkapávací misky“).



Svítil symbol „Spařovací jednotka“.

Je možné, že je nesprávně vložená spařovací jednotka nebo kryt spařovací jednotky?

Odejměte kryt spařovací jednotky a zkontrolujte, jestli spařovací jednotka pevně sedí (viz kapitola „Čištění“ / oddíl „Umývání spařovací jednotky“).



Svítil symbol „Odvápnit“.

Kávovar je nutno odvápnit. Kávovar v následujících dnech odvápněte. Nečekejte s odvápněním déle, protože jinak se v kávovaru může vytvořit tolik vápenných usazenin, že odvápnovací prostředek již nemusí účinkovat. Na takové poškození kávovaru, které jste způsobili Vy sami, se nevztahuje záruka. Postupujte tak, jak je popsáno v kapitole „Odvápnění“.



Během odvápnování se rozvíjí tlačítko pro výdej horké vody / proces odvápnování se neukončil.

Nádržku na vodu vyjměte z kávovaru. Důkladně ji vyčistěte podle popisu v kapitole „Čištění“ / oddíl „Čištění nádržky na vodu“.

Nádržku na vodu naplňte až po značku MAX studenou vodou z vodovodu. Nádržku na vodu opět vsadte do kávovaru.

Pod výpusť kávy postavte prázdnou nádobu (o objemu min. 500 ml) a stiskněte tlačítko pro **výdej horké vody**.

Kávovar propláchně vodou systém trubic. Po ukončení se kávovar automaticky přepne do pohotovostního režimu. Odvápnování je ukončeno.

Káva není dostatečně horká.

Především při přípravě espresa je množství kávy v poměru k velikosti šálku tak malé, že káva rychle vychladne. Šálek předehřejte. Postupujte tak, jak je popsáno v kapitole „Předehřátí šálku“.

Káva je příliš slabá.

Nastavte jemnější stupeň mletí. Pokud chcete, aby byla káva silnější, stiskněte nejdřív tlačítko pro sílu kávy **Intense**⁺, a až potom tlačítko pro volbu druhu nápoje.

Káva vytéká z výpusť kávy pomalu.

Nastavte hrubší stupeň mletí. Postupujte tak, jak je popsáno v kapitole „Nastavení stupně mletí“.

Zahřívání kávovaru trvá nezvykle dlouhou dobu.

Káva nebo horká voda vytékají z výpusť kávy jen ve velmi malém množství.

Kávovar je nutno odvápnit i tehdy, když nesvíjí symbol „Odvápnit“. Postupujte tak, jak je popsáno v kapitole „Odvápnování“.

Technické parametry

| | |
|---|--|
| Model: | 640 169 |
| Síťové napětí: | 220-240 V ~ 50-60 Hz |
| Výkon: | 1235 - 1470 W |
| Spotřeba el. energie při vypnutém kávovaru: | 0,5 W |
| Třída ochrany: | I |
| Tlak čerpadla: | 19 barů |
| Hladina akustického tlaku: | <70 dB (A) |
| Automatické vypínání: | po 10, 20, 30 nebo 120 minutách |
| Množství spařeného nápoje nastavené z výroby: | caffè crema cca 125 ml espresso cca 40 ml |
| Nádobka na kávovou sedlinu: | cca 10 porcí |
| Okolní teplota: | +10 až +40 °C |
| Made exclusively for: | Tchibo GmbH, Überseering 18, 22297 Hamburg, Germany www.tchibo.cz |

Za účelem vylepšování výrobku si vyhrazujeme právo technických a vzhledových změn.



Prohlášení o shodě

Společnost Tchibo GmbH tímto prohlašuje, že tento výrobek splňuje v době uvedení na trh základní požadavky a všechna příslušná opatření následujících směrnic:

- 2006/42/ES - Směrnice o strojních zařízeních
- 2014/30/EU - Směrnice o elektromagnetické kompatibilitě
- 2009/125/ES - Směrnice o stanovení rámce pro určení požadavků na ekodesign výrobků spojených se spotřebou energie
- 2012/19/EU - Směrnice o odpadních elektrických a elektronických zařízeních (OEEZ)
- 2011/65/EU - Směrnice o omezení používání některých nebezpečných látek v elektrických a elektronických zařízeních

TCHIBO GmbH - Überseering 18 - 22297 Hamburg -

Tchibo GmbH
Quality Management
Non-Food

Überseering 18
22297 Hamburg
Thorsten Tiedemann / Head of Quality Management

Úplné znění Prohlášení o shodě najdete na internetové stránce www.tchibo.cz/navody. Zadejte tam číslo modelu (**640 169**).

Likvidace

Výrobek a jeho obal byly vyrobeny z cenných recyklovatelných materiálů. Recyklace snižuje množství odpadu a chrání životní prostředí.

Obal roztříděte a zlikvidujte. Využijte místních možností ke sběru papíru, lepenky a lehkých obalů.



Přístroje označené tímto symbolem se nesmí vyhazovat do domovního odpadu!

Staré přístroje jste ze zákona povinni likvidovat samostatně, odděleně od domovního odpadu. Elektrická zařízení obsahují nebezpečné látky.

Tyto mohou při neodborném skladování a likvidaci škodit zdraví a životnímu prostředí. Informace o sběrných místech, na kterých bezplatně přijímají staré přístroje, získáte u obecní nebo městské správy.

Záruka

Společnost Tchibo GmbH poskytuje **záruku v trvání 24 měsíců** od data prodeje. Tchibo GmbH, Überseering 18, 22297 Hamburg, Germany

Během záruční doby bezplatně odstraníme veškeré materiálové a výrobní vady. Předpokladem pro poskytnutí záruky je předložení účtenky z obchodu Tchibo nebo jednoho z prodejních partnerů autorizovaných společností Tchibo. Tato záruka platí v rámci EU, ve Švýcarsku a v Turecku.

Záruka se nevztahuje na škody způsobené neodbornou manipulací nebo nedostatečným odvápnováním, na díly podléhající rychlému opotřebením ani na spotřební materiál. Tyto si můžete objednat v našem zákaznickém servisu. Pozáruční opravy můžete nechat provádět, pokud jsou ještě možné, na vlastní náklady za režijní cenu kalkulovanou individuálně v našem servisním centru.

Tato záruka nijak neomezuje **zákonná záruční práva**.

Servis a oprava

Pokud by se proti očekávání vyskytla závada, obraťte se prosím nejdříve na náš zákaznický servis. Naši pracovníci Vám ochotně a rádi pomohou a domluví se s Vámi na dalším postupu.

Pokud bude nutno zaslat výrobek zpět, dbejte následujících pokynů: Aby se **přístroj** během přepravy dodatečně nepoškodil, **vyčistěte** prosím před zabalením všechny nádoby, odkapávací misku, spařovací jednotku a také vnitřní prostor, ve kterém je vsazena.

Postupujte následovně:

- odstraňte zbytky mleté kávy a tekutiny,
- vypláchněte a osušte všechny jednotlivé díly.

K výrobku přiložte **kopii účtenky** a uveďte prosím následující údaje:

- svou **úplnou adresu**,
- **telefonní číslo** (na kterém jste přes den k zastížení) a/nebo **e-mailovou adresu**,
- **datum prodeje** a
- pokud možno **co nejpřesnější popis závady**.

Výrobek dobře zabalte, aby se mu při přepravě nemohlo nic stát. Po dohodě s naším zákaznickým servisem bude Váš výrobek vyzvednut. Pouze tak bude zaručeno rychlé zpracování a zaslání výrobku zpět.

Výrobek můžete také osobně odevzdat v nejbližším obchodě Tchibo.

Pokud se nebude jednat o opravu ze záruky, informujte nás o tom, jestli:

- si přejete předběžný rozpočet nákladů nebo
- Vám máme zaslat neopravený výrobek zpět (na Vaše náklady) nebo
- máme výrobek zlikvidovat (pro Vás zdarma).

Pokud budete potřebovat informace o výrobku, chtít objednat příslušenství nebo budete mít nějaké dotazy k průběhu servisu, obraťte se prosím na náš zákaznický servis. Přitom vždy uvádějte číslo výrobku.

Zákaznický servis



800 900 826

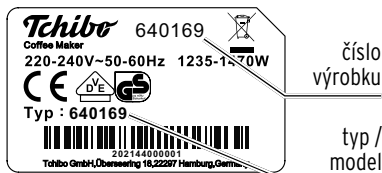
(zdarma)

pondělí - pátek 8:00 - 20:00 hod.

sobota 8:00 - 16:00 hod.

e-mail: service@tchibo.cz

Číslo výrobku



číslo
výrobku

typ /
model

Číslo výrobku Vašeho plně automatického kávovaru najdete na typovém štítku na dně pláště kávovaru. Než kávovar položíte na stranu, vyjměte odkapávací misku

a výtáhněte nádržku na vodu a misku na zbytkovou vodu s nádobkou na kávovou sedlinu. Chraňte podklad podložkou, protože z kávovaru může kapat zbytková káva nebo voda.