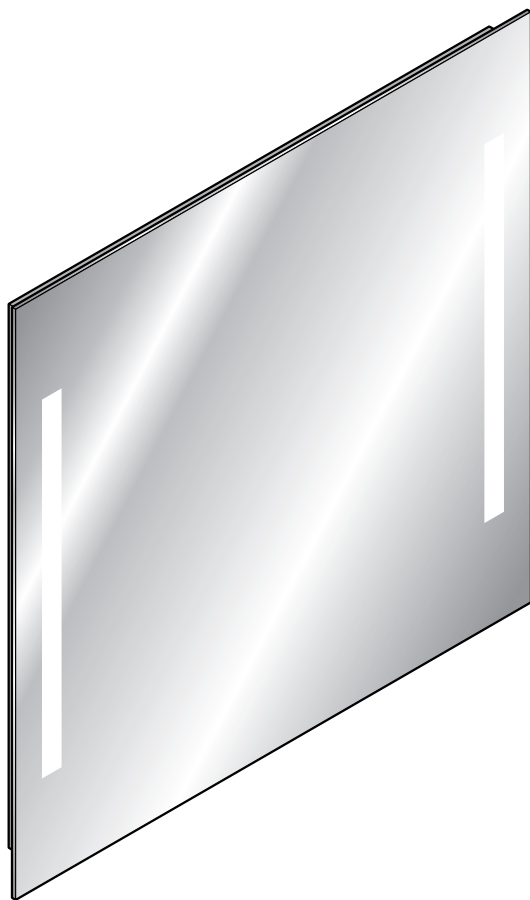




Nástěnné zrcadlo s osvětlením



CS Návod k použití a záruka

Tchibo GmbH D-22290 Hamburg • 83040ABMT5X5V • 2015-06

Vážení zákazníci,

v tomto novém nástěnném zrcadle je zabudováno několik LED diod, které vytvářejí teplé světlo. LED diody se vyznačují obzvláště nízkou spotřebou energie a dlouhou životností.

Zrcadlo můžete pověsit na šířku nebo na výšku.

Nástěnné zrcadlo můžete připojit za pomoci síťové zástrčky do zásuvky nebo také přímo k elektrickému vedení.

Věříme, že Vám bude tento výrobek dlouho sloužit k Vaší spokojenosti.

Váš tým Tchibo



www.tchibo.cz/navody

Obsah

3	K tomuto návodu	13	Použití
4	Bezpečnostní pokyny	13	Čištění
6	Přehled (rozsah dodávky)	14	Technické parametry
7	Před montáží	14	Likvidace
7	Než začnete	15	Záruka
7	Možnosti montáže		
8	Montáž při připojení do zásuvky		
10	Montáž při připojení k domovní instalaci		

K tomuto návodu

Výrobek je vybaven bezpečnostními prvky. Přesto si pozorně přečtěte bezpečnostní pokyny a použijte tento výrobek pouze tak, jak je popsáno v tomto návodu, aby nedopatřením nedošlo k poranění nebo škodám.

Uchovejte si tento návod pro pozdější potřebu.

Při předávání výrobku s ním předejte společně i tento návod.

Symbyly v tomto návodu:



Tento symbol varuje před nebezpečím poranění.



Tento symbol varuje před nebezpečím poranění elektrickým proudem.

Upozornění **NEBEZPEČÍ** varuje před možným těžkým poraněním a ohrožením života.

Upozornění **VÝSTRAHA** varuje před poraněním a značnými věcnými škodami.

Upozornění **POZOR** varuje před lehkým poraněním nebo poškozením.



Takto jsou označeny doplňující informace.

Bezpečnostní pokyny

Účel použití

- Nástěnné zrcadlo s osvětlením je koncipováno pro použití v domácnostech a není vhodné ke komerčním účelům.
- Nástěnné zrcadlo s osvětlením se smí používat výhradně ve vnitřních prostorech.

NEBEZPEČÍ pro děti

- Děti nepoznají nebezpečí, která mohou vzniknout při neodborné manipulaci s elektrickými přístroji. Proto tento výrobek uchovávejte mimo dosah malých dětí.
- Obalový materiál a malé díly se nesmí dostat do rukou dětem. Mimo jiné hrozí i nebezpečí udušení!

NEBEZPEČÍ úrazu elektrickým proudem

- Při montáži do vlhkých prostor (koupelny apod.) je nutno dodržovat platné instalační předpisy. V těch jsou mj. stanoveny minimální odstupy vodivých částí (svítidlo, spínač, síťový kabel atd.) od vodních zdrojů (vodovodní kohoutek, sprcha, vana atd.). Tak musí být zachována např. minimální vzdálenost od pevné sprchové stěny 60 cm, od sprchového závěsu 120 cm. Pro Vaši vlastní bezpečnost si při montáži do vlhké místnosti nechte poradit kvalifikovaným elektrikářem.

- Na vypínač nesahejte mokřýma rukama.
- Dbejte na to, aby do elektrických součástí nevnikla voda (například při čištění).
- Pokud budete zrcadlo připojovat k domovní instalaci ...
 - ... smí připojení provádět jen autorizovaný a kvalifikovaný elektrikář!
 - ... musíte síťový kabel před montáží a čištěním zrcadla odpojit od napětí. Vyšroubujte příslušnou pojistku nebo přepněte pojistný vypínač do polohy „vypnuto“.
 - ... je potřeba třížilový kabel elektrického vedení!
Pokud je ve Vaší domácnosti nainstalován pouze dvoužilový kabel elektrického vedení, nesmí zde být osvětlení zrcadla připojeno, protože jinak by nebyla zajištěna ochrana proti úrazu elektrickým proudem. Případně potřebné změny na vedení elektrického proudu smí provádět jen autorizovaný a kvalifikovaný elektrikář!
- Pokud budete zrcadlo připojovat do zásuvky, zasuňte síťovou zástrčku do zásuvky až po montáži.

- Pokud je zrcadlo připojeno do zásuvky, vytáhněte síťovou zástrčku ze zásuvky ...
... než začnete zrcadlo čistit,
... za bouřky,
... pokud dojde během používání k poruše nebo
... než zrcadlo sejmete ze zdi.
Přitom tahejte vždy přímo za síťovou zástrčku, nikoli za síťový kabel.
- Zrcadlo nepřipojujte, pokud vyka-
zuje síťový kabel nebo ostatní části
osvětlení viditelná poškození.
- Před montáží se přesvědčte, zda
se na místě vrtání nenachází žádné
trubky ani vedení.
- Na výrobku neprovádějte žádné
změny. Ani síťový kabel nesmíte
vyměňovat Vy sami. Případné
opravy zrcadla a síťového kabelu
nechte provádět jen v odborných
servisech nebo v servisním centru.
V důsledku neodborných oprav
mohou uživateli hrozit značná
nebezpečí.
- Nástěnné zrcadlo s osvětlením
se nesmí používat v místnostech,
které jsou ohroženy výbuchem.

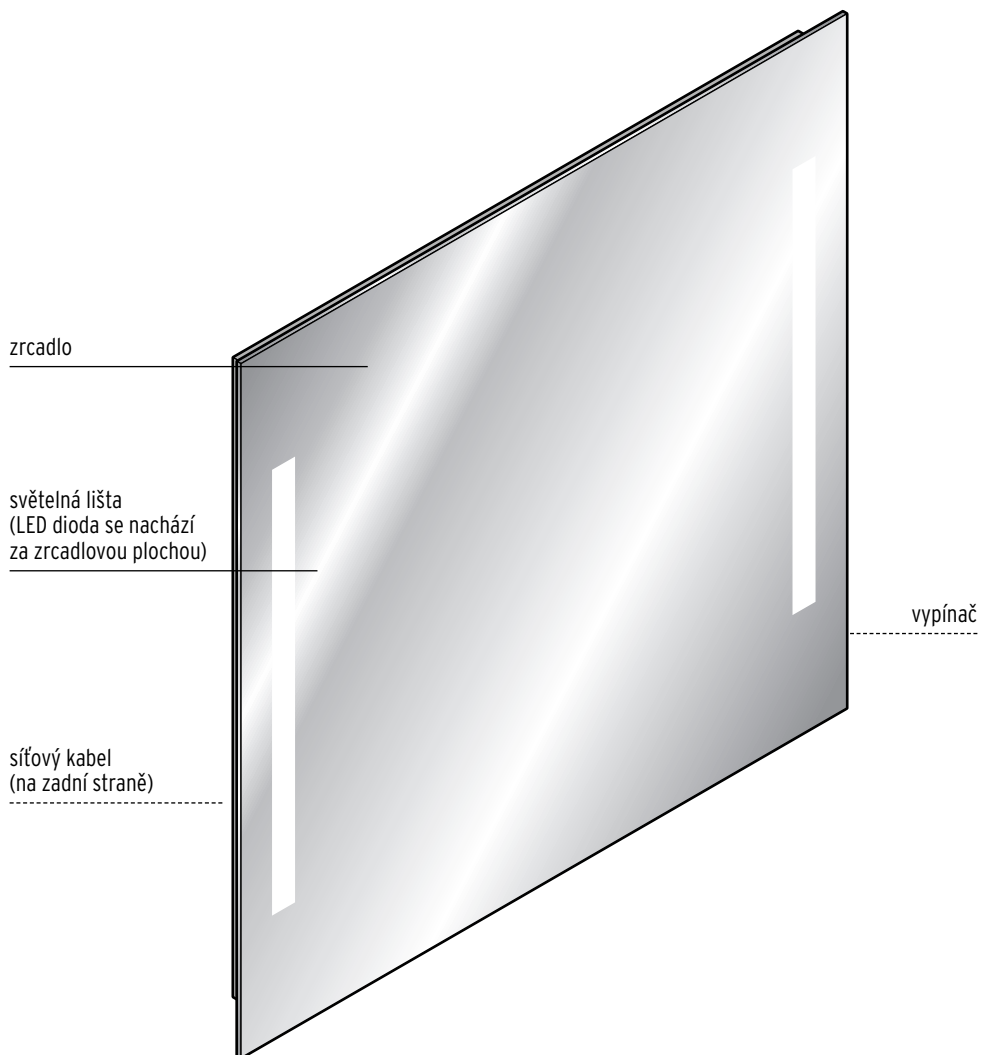
VÝSTRAHA před poraněním

- Sklo zrcadla je křehké.
Hrozí nebezpečí rozbití, a tím
i nebezpečí poranění!

POZOR na věcné škody

- Zrcadlo před montáží položte
na měkký a čistý podklad,
aby nedošlo k poškrábání nebo
poškození povrchu.
- Při zavěšování na výšku bude
zrcadlo pevně držet v plechovém
držáku až po dotažení fixačních
šroubů. Předtím jej dobře držte,
aby nespadlo!
- K čištění plochy zrcadla v žádném
případě nepoužívejte prostředky
způsobující poškrábání ani leptavé
prostředky nebo tvrdé čisticí kar-
táče atd.
- Přiložený montážní materiál je
vhodný pro běžné, pevné zdivo.
Před montáží na zeď se informujte
o vhodném montážním materiálu
pro Vaši zeď a montážní materiál
případně vyměňte.
- LED diody není díky jejich extrémně
dlouhé životnosti třeba vyměňovat.
Nemohou a nesmí se vyměňovat.

Přehled (rozsah dodávky)



Nejsou zobrazeny:

- na každou stranu 4 šrouby, podložky a hmoždinky
- 4 tenké a 2 tlusté distanční kroužky
- 6 oboustranně lepících kroužků

Před montáží



NEBEZPEČÍ pro děti -
ohrožení života
udušením/spolknutím

- Obalový materiál se nesmí dostat do rukou dětem. Okamžitě jej zlikvidujte. Také malé součásti uchovávejte mimo dosah dětí.

POZOR na věcné škody

- Zrcadlo položte na měkký, čistý podklad.

1. Vyjměte zrcadlo z obalu.
2. Vyjměte z obalu také sáček s montážním materiálem. Zkontrolujte, jestli nechybí nějaké části příslušenství, které jsou uvedeny v kapitole „Přehled (rozsah dodávky)“.
3. Odstraňte veškerý obalový materiál.

Než začnete

- Pro připojení k domovní instalaci musí konec kabelu elektrického vedení, který vyčnívá ze zdi, sahat až do středu místa, na které chcete zrcadlo pověsit.
- Pro připojení do zásuvky se musí v blízkosti zrcadla nacházet nějaká zásuvka. Síťový kabel je od vnější hrany zrcadlové plochy dlouhý asi 2 metry.

- Na zadní straně zrcadla se nachází několik otvorů k pověšení. Pokud chcete zrcadlo namontovat na zed's obklady, pak otvory podle možností vyvrtejte ve spárách.

Možnosti montáže

- Zrcadlo můžete připojit buď ...
... **k domovní instalaci**, tedy ke kabelu elektrického vedení, který vyčnívá ze zdi, nebo ... jej za pomoci síťové zástrčky připojit **do zásuvky**.
- Zrcadlo můžete dle přání pověsit ...



... na šířku se svislými světelnými lištami nebo



... na výšku s vodorovnými světelnými lištami.

Při věšení zrcadla na výšku dbejte na to, abyste stranu zrcadla s vypínačem umístili směrem dolů.

Montáž při připojení do zásuvky



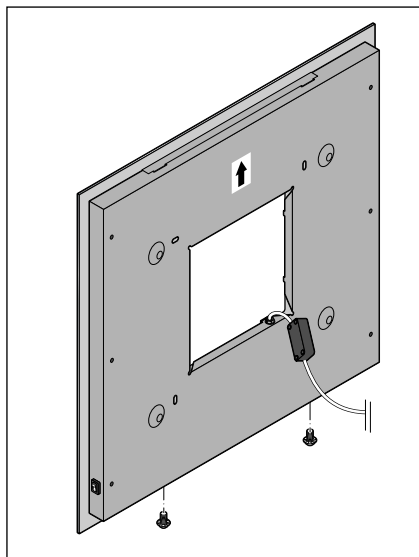
NEBEZPEČÍ ohrožení života elektrickým proudem

- Při montáži do vlhkých prostor (koupelny apod.) je nutno dodržovat platné instalační předpisy.
- Pokud budete zrcadlo připojovat do zásuvky, zasuňte síťovou zástrčku do zásuvky až po montáži.
- Před montáží se přesvědčte, že se na místě vrtání nenachází žádné trubky nebo vedení.

POZOR na věcné škody

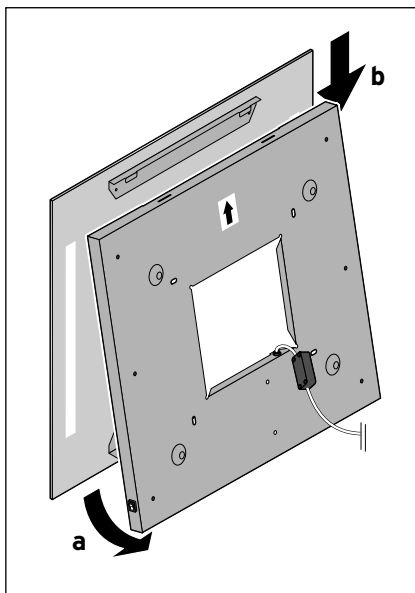
- Před nástěnnou montáží se informujte o montážním materiálu vhodném pro Vaši zed'.

1.



Odstraňte fixační šrouby na spodní straně plechového držáku.

2.

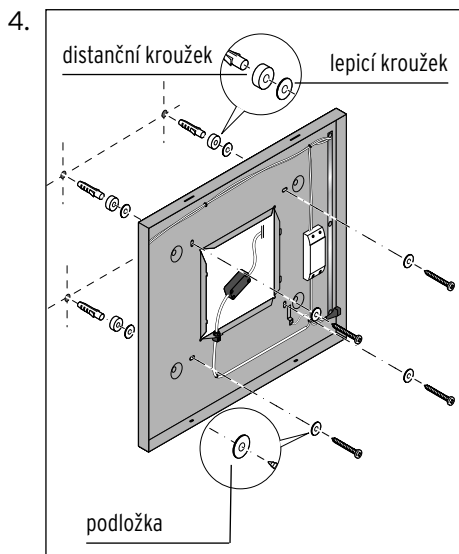


Plechový držák nejdřív odklopte na spodní straně od zrcadla (a) a potom ho pomalu a opatrně stáhněte směrem dolů (b).

3. Plechový držák otočte.



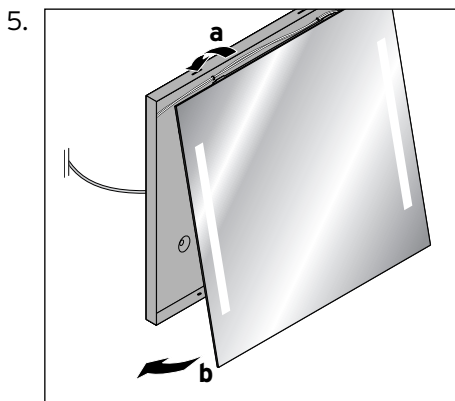
- Pokud chcete zrcadlo namontovat na výšku, pak plechovým držákem a zrcadlem otáčejte v krocích po 90° tak, aby vypínač ukazoval směrem dolů.
- Pokud chcete zrcadlo namontovat na výstupek s obklady, použijte k překlenutí tohoto výstupku na úseku zdi bez obkladů místo tenkých distančních kroužků tlusté distanční kroužky.



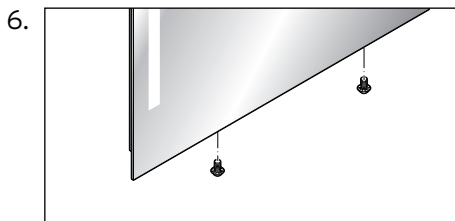
- ▷ Přiložte plechový držák ke zdi a vyznačte si polohu otvorů k vyvrtání.
- ▷ Otvory vyvrtajte vrtákem s průměrem 6 mm a zasuňte do nich hmoždinky.
- ▷ Na distanční kroužky nalepte lepící kroužky a distanční kroužky připevněte na odpovídající místa na zadní straně plechového držáku. K tomu účelu stáhněte z lepicích kroužků ochranné fólie.
- ▷ Za pomoci šroubů a podložek namontujte plechový držák na zeď.
- ▷ Plechový držák případně ještě jednou vyrovnejte.

POZOR na věcné škody

- Při zavěšování na výšku bude zrcadlo pevně držet v plechovém držáku až po dotažení fixačních šroubů. Předtím jej dobře držte, aby nespadlo!



Pověste zrcadlo nahoře plechovými výstupky do držáku (a) a potom jej zatlačte na spodní straně směrem dovnitř (b).



Zrcadlo na spodní straně připevněte k plechovému držáku za pomoci fixačních šroubů.

7. Zasuňte síťovou zástrčku do zásuvky.
8. Ze zrcadla stáhněte ochrannou fólii.

Montáž při připojení k domovní instalaci



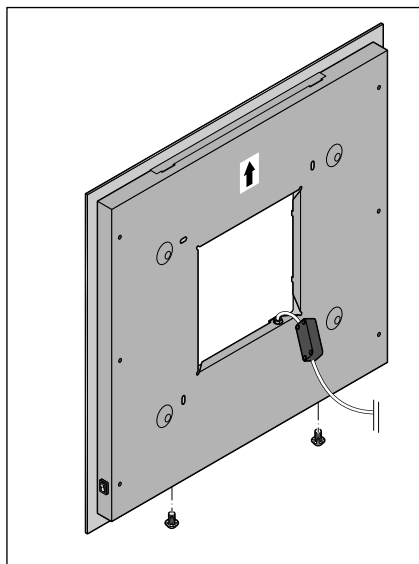
NEBEZPEČÍ ohrožení života elektrickým proudem

- Při montáži do vlhkých prostor (koupelny apod.) je nutno dodržovat platné instalační předpisy.
- Pokud budete zrcadlo připojovat k domovní instalaci, musíte síťový kabel před montáží odpojit od napětí. Vyšroubujte příslušnou pojistku nebo přepněte kolébkový pojistný spínač do polohy „vypnuto“.
- Před montáží se přesvědčte, že se na místě vrtání nenachází žádné trubky nebo vedení.

POZOR na věcné škody

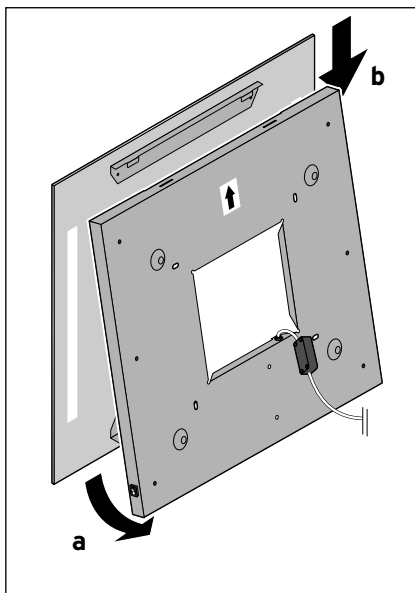
- Před nástěnnou montáží se informujte o montážním materiálu vhodném pro Vaši zeď.

1.



Odstraňte fixační šrouby na spodní straně plechového držáku.

2.

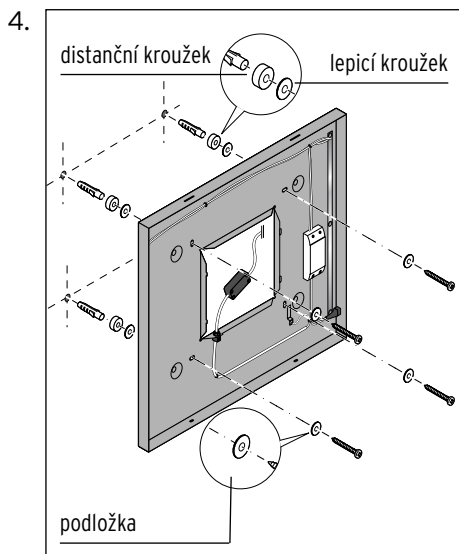


Plechový držák nejdřív odklopte na spodní straně od zrcadla (a) a potom ho pomalu a opatrně stáhněte směrem dolů (b).

3. Plechový držák otočte.

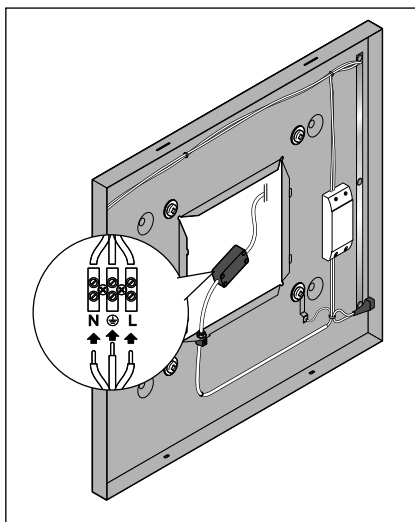


- Pokud chcete zrcadlo namontovat na výšku, pak plechovým držákem a zrcadlem otáčejte v krocích po 90° tak, aby vypínač ukazoval směrem dolů.
- Pokud chcete zrcadlo namontovat na výstupek s obklady, použijte k překlenutí tohoto výstupku na úseku zdi bez obkladů místo tenkých distančních kroužků tlusté distanční kroužky.



- ▷ Přiložte plechový držák ke zdi a vyznačte si polohu otvorů k vyvrtání.
- ▷ Otvory vyvrtajte vrtákem s průměrem 6 mm a zasuňte do nich hmoždinky.
- ▷ Na distanční kroužky nalepte lepící kroužky a distanční kroužky připevněte na odpovídající místa na zadní straně plechového držáku. K tomu účelu stáhněte z lepících kroužků ochranné fólie.
- ▷ Za pomoci šroubů a podložek namontujte plechový držák na zeď.
- ▷ Plechový držák případně ještě jednou vyrovnejte.

5. Pouze pro odborníky elektrikáře

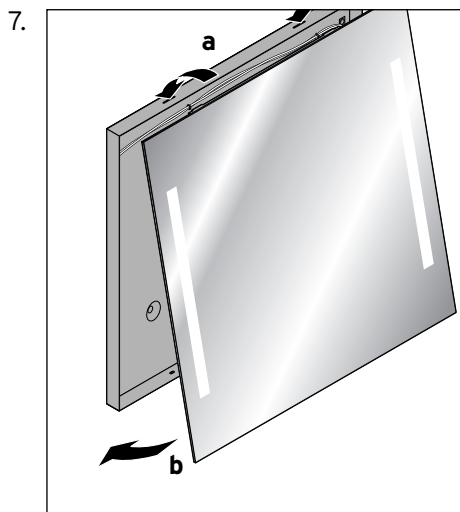


Otevřete svorkovnici a nechte kabel elektrického vedení připojit autorizovaným elektrikářem. Dbejte na to, aby byl žlutozelený ochranný vodič nejdelší, aby byla v případě utržení kabelu zajištěna ochrana proti úrazu elektrickým proudem.

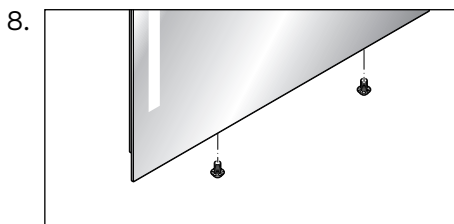
6. Svorkovnici zase zavřete.

POZOR na věcné škody

- Při zavěšování na výšku bude zrcadlo pevně držet v plechovém držáku až po dotažení fixačních šroubů. Předtím jej dobře držte, aby nespadlo!



Pověste zrcadlo nahoře plechovými výstupky do držáku (**a**) a potom jej zatlačte na spodní straně směrem dovnitř (**b**).



Zrcadlo na spodní straně připevněte k plechovému držáku za pomoci fixačních šroubů.

9. Zašroubujte nebo případně opět zapněte pojistky.

10. Ze zrcadla stáhněte ochrannou fólii.

Použití



NEBEZPEČÍ ohrožení života elektrickým proudem

- Na vypínač nesahejte mokrými rukama.

- ▷ Osvětlení zrcadla zapínejte a opět vypínejte vypínačem.

Čištění



NEBEZPEČÍ ohrožení života elektrickým proudem

- Pokud je zrcadlo připojeno k domovní instalaci, pak před čištěním vyšroubujte příslušnou pojistku nebo přepněte kolébkový pojistný spínač do polohy „vypnuto“.
- Pokud je zrcadlo připojeno do zásuvky, pak před sejmutím zrcadla vytáhněte nejdříve síťovou zástrčku ze zásuvky.
- Dbejte na to, aby do elektrických součástí nevníkla voda.

- ▷ Navlhčete měkký hadřík nepouštějící vlákna vodou, příp. s trochou čisticího prostředku na sklo, a otřete jím plochu zrcadla.

Technické parametry

Model:	322 732
Síťové napětí:	220-240 V ~ 50 Hz
Výkon:	15 W
Osvětlovací prostředky:	24x 0,5 W LED (nelze vyměnit)
Třída ochrany:	I
Okolní teplota:	+10 až +40 °C

Toto nástěnné zrcadlo s osvětlením je vhodné k montáži na lehce vznětlivé povrchy.

Made exclusively for: Tchibo GmbH, Überseering 18,
22297 Hamburg, Germany
www.tchibo.cz

Za účelem vylepšování výrobku si vyhrazujeme právo na jeho technické a vzhledové změny.



Likvidace

Výrobek a jeho obal byly vyrobeny z cenných recyklovatelných materiálů. Recyklace snižuje množství odpadu a chrání životní prostředí.

Obal roztřídte a zlikvidujte. Využijte místních možností k třídění a sběru papíru, lepenky a lehkých obalů.



Přístroje označené tímto symbolem se nesmí vyhazovat do domovního odpadu!

Staré přístroje jste ze zákona povinni likvidovat odděleně od domovního odpadu. Informace o sběrných místech, na kterých bezplatně přijímají staré přístroje, získáte u obecní nebo městské správy.

Záruka

Záruku poskytujeme v trvání **3 let** od data prodeje.

Tento výrobek byl vyroben nejnovějšími výrobními postupy a podroben přísné kontrole kvality. Zaručujeme bezvadnou kvalitu tohoto výrobku.

Během záruční doby bezplatně odstraníme veškeré materiálové a výrobní vady. Předpokladem pro poskytnutí záruky je předložení účtenky z obchodu Tchibo nebo jedné z partnerských prodejen autorizovaných společností Tchibo. Pokud by se proti očekávání vyskytla závada, vyplňte příložený servisní šek a zašlete jej spolu s kopií účtenky a pečlivě zabaleným výrobkem do našeho servisního centra Tchibo.

Pro bezplatné zaslání výrobku do opravy zavolejte prosím do našeho zákaznického servisu Tchibo nebo výrobek osobně odevzdejte v nejbližší pobočce Tchibo.

Záruka se nevztahuje na škody způsobené neodbornou manipulací, na díly podléhající rychlému opotřebení ani na spotřební materiál. Tyto můžete objednat na uvedeném telefonním čísle.

Opravy, na které se záruka nevztahuje, můžete nechat provést na vlastní náklady v servisním centru Tchibo.

Tato záruka nijak neomezuje zákonná záruční práva.

Servisní šek

Šek prosím vyplňte hůlkovým písmem a odešlete jej společně s výrobkem.

Příjmení _____

Ulice a číslo _____

PSČ, místo _____

Země _____

Tel. č. (přes den) _____

Pokud se nejedná o opravu ze záruky:
(prosím zaškrtněte)

Zašlete mi prosím neopravený výrobek zpět.

Zašlete mi prosím předběžný rozpočet nákladů, pokud převyšují částku 250 Kč.





Výrobek bude opraven ve zmíněném servisním centru Tchibo.
Rychlé zpracování a zaslání výrobku zpět je zajištěno pouze
v případě, že výrobek zašlete přímo na adresu servisního centra.

Pokud potřebujete další informace o výrobku, chcete objednat příslušenství
nebo máte nějaké dotazy k provádění servisu, zavolejte prosím do našeho
základního servisu Tchibo. Při dotazech uvádějte vždy číslo výrobku.

Česká republika

TCHIBO servisní centrum

SÖMMERDA

P.O. Box 21

Riegrova 56

350 02 Cheb

ČESKÁ REPUBLIKA



844 844 819

(z pevné sítě: 1,29 Kč/min, z mobilní sítě: 3,78 Kč/min)

pondělí - pátek 8:00 - 20:00 hod.

sobota 8:00 - 16:00 hod.

e-mail: service@tchibo.cz

Číslo výrobku: 322 732



Servisní šek

Šek prosím vyplňte hůlkovým písmem a odešlete jej společně s výrobkem.

Číslo výrobku: 322 732

Chyba/vada

Datum prodeje

Datum/podpis

