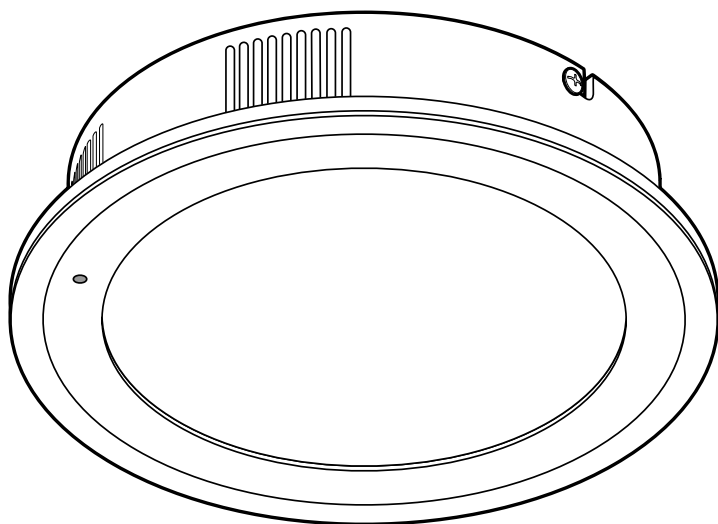




Svítidlo do koupelny



Vážení zákazníci,

toto nové svítidlo do koupelny Vám nabídne různé druhy náladového světla, a to ve všech místnostech: od koupelny až po pohodovou wellness místnost. Díky dálkovému ovládání si tyto různé druhy náladového světla můžete zapnout např. i když ležíte ve vaně.

Věříme, že Vám bude tento výrobek dlouho sloužit k Vaší spokojenosti.

Váš tým Tchibo



www.tchibo.cz/navody

K tomuto návodu

Výrobek je vybaven bezpečnostními prvky. Přesto si pozorně přečtěte bezpečnostní pokyny a používejte tento výrobek pouze tak, jak je popsáno v tomto návodu, aby nedopatřením nedošlo ke zranění nebo škodám.

Uschovejte si tento návod pro pozdější potřebu. Při předávání výrobku s ním současně předejte i tento návod.

Symboly uvedené v tomto návodu:



Tento symbol varuje před nebezpečím poranění.



Tento symbol varuje před nebezpečím zranění elektrickým proudem.

Upozornění **NEBEZPEČÍ** varuje před možným těžkým poraněním a ohrožením života.

Upozornění **VÝSTRAHA** varuje před poraněním a značnými věcnými škodami.

Upozornění **POZOR** varuje před lehkým poraněním nebo poškozením.



Takto jsou označeny doplňující informace.

Bezpečnostní pokyny



NEBEZPEČÍ pro děti

- Malé díly a obalový materiál uchovávejte mimo dosah dětí. Mimo jiné hrozí i nebezpečí udušení!
- Baterie mohou být v případě spolknutí životu nebezpečné. Uchovávejte proto baterii a dálkové ovládání mimo dosah malých dětí. Pokud došlo k náhodnému spolknutí baterie, je nutno ihned vyhledat lékařskou pomoc.

NEBEZPEČÍ úrazu elektrickým proudem

- Elektrickou instalaci musí provádět kvalifikovaný personál. Při tom musí být dodrženy platné instalační předpisy.
- Svítidlo do koupelny není chráněné proti stříkající vodě, a proto se smí instalovat pouze do takových oblastí, které jsou k tomuto účelu vhodné - mimo dosah vodního paprsku.

- Svítidlo se nesmí instalovat na vodivý podklad.
- Svítidlo se nesmí používat v místnostech ohrožených výbuchem.
- Svítidlo se nesmí ponořovat do vody ani jiných kapalin ani s nimi přijít do přímého kontaktu, protože jinak hrozí nebezpečí úrazu elektrickým proudem.
- Před elektrickou instalací musí být pojistky vypnuté, resp. elektrické vedení musí být bez napětí. V opačném případě hrozí nebezpečí úrazu elektrickým proudem!
- Přesvědčte se, zda se na místech vrtání nenachází žádné trubky nebo kabely.
- Svítidlo nepřipojujte, pokud připojovací kabel nebo jiné díly vykazují viditelné škody.
- Svítidlo smí být připojeno jen k elektrickému vedení, které odpovídá hodnotám uvedeným v „Technických parametrech“ svítidla.
- Neprovádějte na svítidle ani na jeho připojovacím kabelu žádné úpravy. Případné opravy nechte provádět ve specializované opravně nebo v našem servisním centru. Ani výměnu připojovacího kabelu nesmíte provádět Vy sami.

VÝSTRAHA před popálením/požárem/výbuchem

- Žárovky a svítidlo do koupelny se mohou během provozu silně zahřívat. Nedotýkejte se jich. Svítidlo do koupelny nezakrývejte a v žádném případě na něj ani nad něj nezavěšujte žádné předměty.
- Pozor! Lithiové baterie mohou vybuchnout, když je špatně vložíte. Při vkládání proto bezpodmínečně dbejte na správnou polaritu (+/-). Používejte vždy pouze stejný nebo rovnocenný typ baterií (viz „Technické parametry“).

- Baterie se nesmí nabíjet, rozebírat, vhadzovat do ohně ani zkratovat.

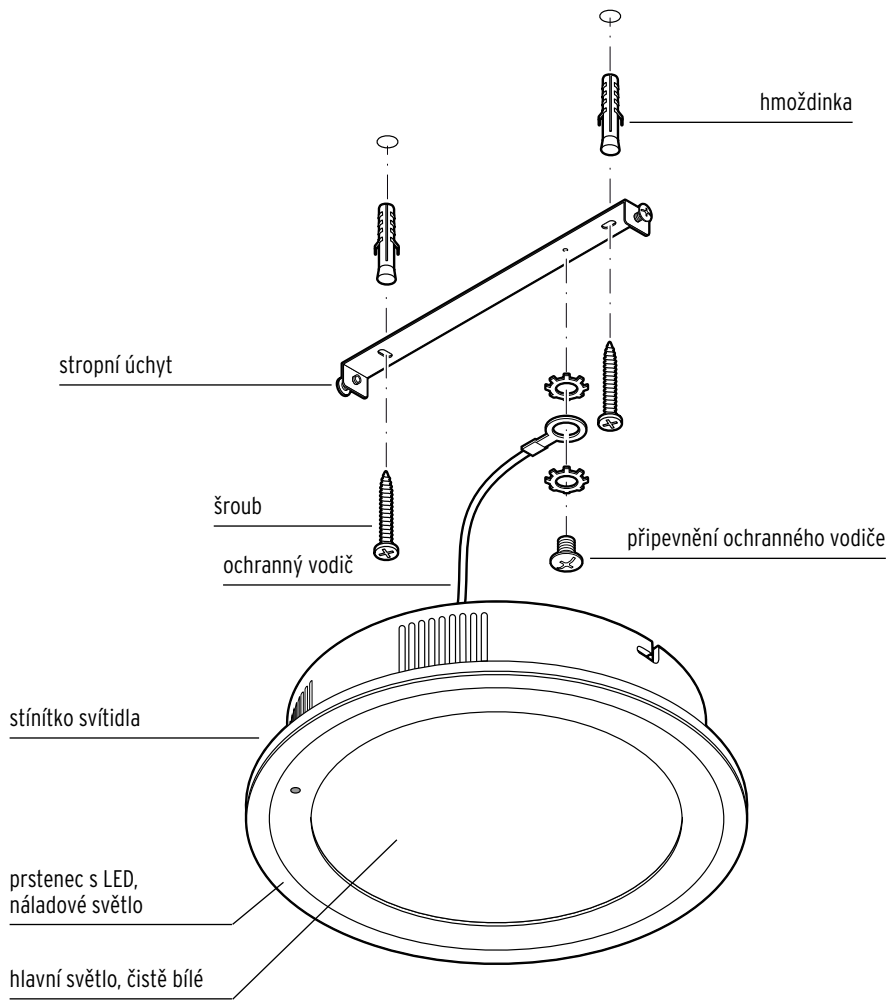
VÝSTRAHA před nebezpečím poranění

- Pokud by baterie vytekla, zabraňte kontaktu jejího obsahu s kůží, očima a sliznicemi. Případně zasažená místa omyjte vodou a neprodleně vyhledejte lékařskou pomoc.

POZOR na věcné škody

- LED jsou ve svítidle pevně namontované. Není možné je vyměnit ani se nesmí vyměňovat.
- Svítidlo do koupelny se nesmí provozovat přidavně přes stmívač.
- Chraňte baterie/akumulátory před nadměrným teplem. Baterie/akumulátory vyjměte z výroby, pokud jsou vybité nebo pokud nebudete výrobek delší dobu používat. Zabráníte tak poškození, ke kterému by mohlo dojít, kdyby baterie vytekla.
- Příložený montážní materiál je vhodný pro běžné stropy a zdi. Před montáží svítidla na zeď se ve specializované prodejně informujte o vhodném montážním materiálu pro Váš strop nebo zeď a montážní materiál případně vyměňte.
- K čištění nepoužívejte žraviny ani agresivní nebo abrazivní čisticí prostředky.

Přehled - svítidlo



Příprava montáže

Vybalení



NEBEZPEČÍ pro děti – ohrožení života udušením/spolknutím

- Obalový materiál se nesmí dostat do rukou dětem. Okamžitě jej zlikvidujte. Mimo dosah dětí uchovávejte i drobné díly (např. šrouby nebo hmoždinky).

1. Odstraňte veškerý obalový materiál. Dbejte na to, abyste omylem nevyhodili montážní materiál.
2. Zkontrolujte, jestli není svítidlo do koupelny poškozené, a jestli jsou v dodávce obsaženy všechny součásti.

Vyznačení otvorů k vyvrtání a montáž držáku svítidla



NEBEZPEČÍ ohrožení života elektrickým proudem

- Před elektrickou instalací musí být vypnutá pojistka, resp. elektrické vedení musí být bez napětí.
- Přesvědčte se, že se na místech vrtání nenachází žádné trubky nebo kabely.

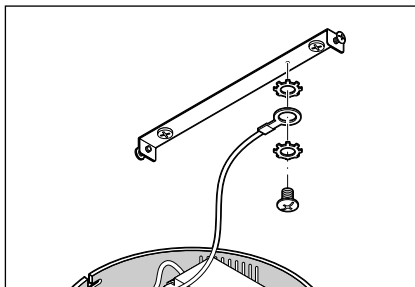
POZOR na věcné škody

- Přiložený montážní materiál je vhodný pro běžné stropy a zdi. Před montáží svítidla se ve specializované prodejně informujte o vhodném montážním materiálu pro Váš strop nebo zeď a montážní materiál případně vyměňte.

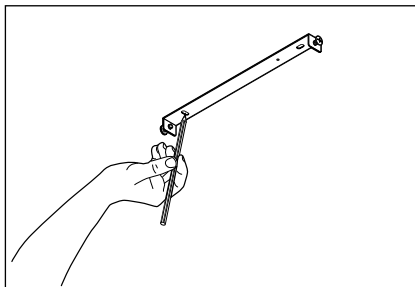
K vyznačení otvorů použijte jako šablonu držák svítidla.

1. Uvolněte šrouby, které spojují stropní úchyt se stínítkem svítidla tak, abyste mohli odejmout stropní úchyt.

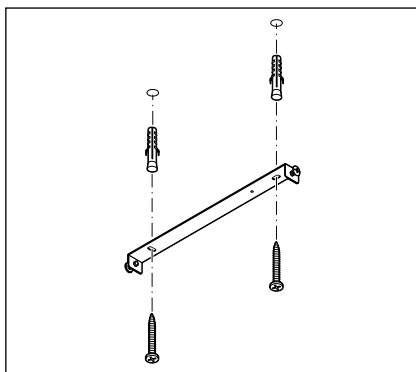
2. Potom uvolněte ten šroub, který spojuje ochranný vodič se stropním úchytem.



3. Přidržte stropní úchyt na místě, na které chcete svítidlo do koupelny namontovat, a vyznačte si otvory k vyvrtání.



4. Vyvrtejte otvory pro hmoždinky.
5. Připevněte stropní úchyt na strop pomocí hmoždinek a šroubů.



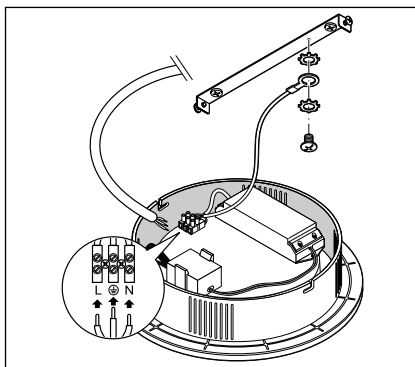
Elektrická instalace - pouze pro odborníky



NEBEZPEČÍ ohrožení života elektrickým proudem

- Elektrickou instalaci musí provádět kvalifikovaný personál. Při tom musí být dodrženy platné instalační předpisy.
- Před elektrickou instalací musí být vypnutá pojistka, resp. elektrické vedení musí být bez napětí.

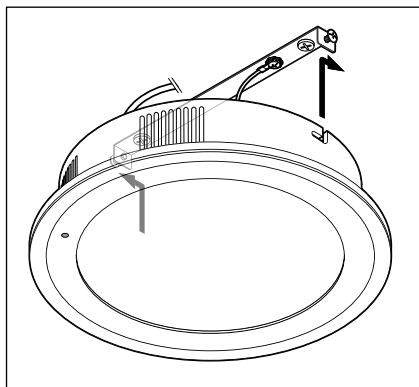
- ▷ Nechte propojit elektrické vedení a svorkovnici odborníkem.



Montáž

Upevnění stínítka svítidla

1. Nasuňte stínítko svítidla drážkami na šrouby na stropním úchytu a otáčejte stínítkem svítidla až na doraz ve směru hodinových ručiček.



2. Šrouby pevně utáhněte.

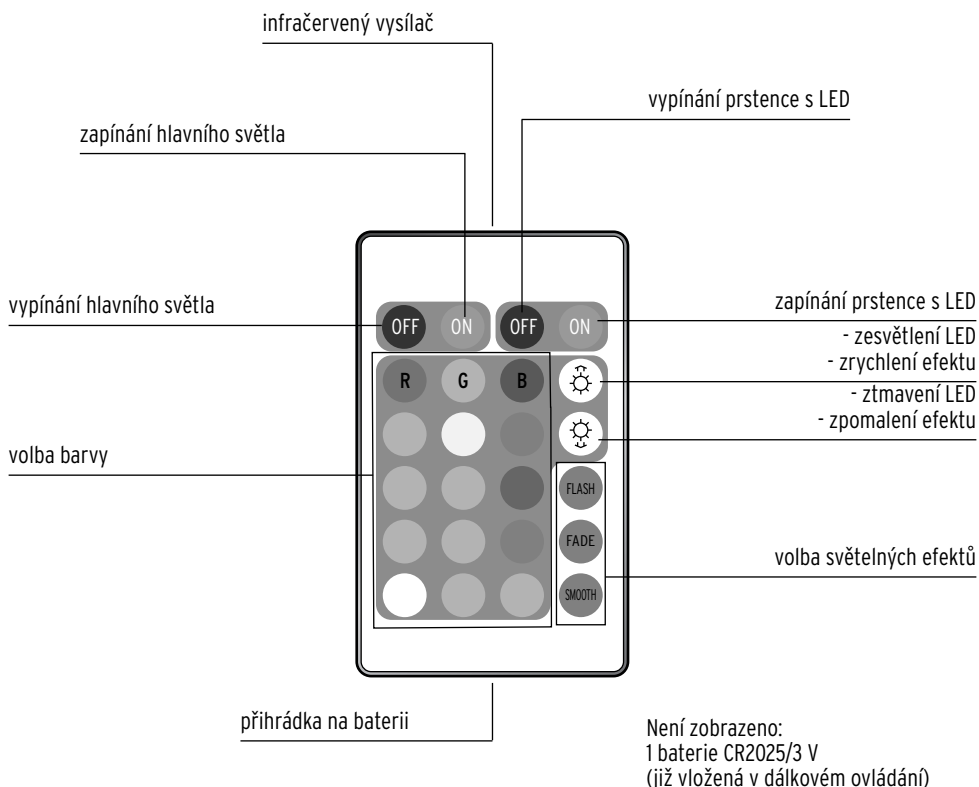
Zapnutí svítidla



NEBEZPEČÍ ohrožení života elektrickým proudem

- Zapněte pojistku nebo uveďte elektrické vedení pod napětí až poté, co jste provedli všechny montážní kroky.
- ▷ Opět zapněte pojistku nebo opět uveďte elektrické vedení pod napětí.
- ▷ Stiskněte vypínač svítidla a zkontrolujte, jestli je svítidlo správně připojené.

Přehled - dálkové ovládání



Používání dálkového ovládání

Příprava

- ▷ Vytáhněte z příhrádky na baterii v dálkovém ovládání izolační proužek.

Zapnutí a vypnutí svítidla / trvalé svícení a světelné efekty

Pomocí dálkového ovládání můžete zapínat a vypínat hlavní světlo a prsteneč s LED a vyvolávat nejrůznější světelné efekty.



Svítidlo vypněte vždy také celé na vypínači svítidla, protože jinak spotřebovává elektrickou energii.

- ▷ K zapnutí hlavního světla stiskněte **ON** a k vypnutí **OFF** na **levé** straně dálkového ovládání.
- ▷ K zapnutí prstence s LED stiskněte **ON** a k vypnutí **OFF** na **pravé** straně dálkového ovládání.

Svítidlo se vždy zapne nastavené s takovou barvou světla, s jakou jste jej naposledy vypnuli, např. s trvalým svícením jedné barvy.

Trvalé svícení

▷ Stiskněte jedno z barevných tlačítek.

R a pod ním = červená barevná oblast

G a pod ním = zelená barevná oblast

B a pod ním = modrá barevná oblast

▷ Pomocí tlačítka ☀ nastavíte světlejší světlo a pomocí tlačítka ☁ nastavíte tmavší světlo.

Světelné efekty

▷ Pomocí tlačítek **FLASH**, **FADE** a **SMOOTH** si můžete vybrat nejrůznější světelné efekty:

FLASH: světlo střídá barvy mezi 7 rozdílnými barevnými odstíny.

FADE: světlo plynule přechází z jedné barvy na druhou.

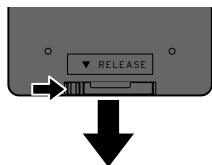
SMOOTH: světlo střídá barvy: červenou, zelenou a modrou.

▷ Pomocí tlačítka ☀ můžete daný efekt zrychlit a pomocí tlačítka ☁ můžete daný efekt zpomalit.

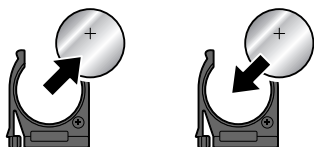
▷ K vypnutí daného efektu stiskněte jedno z barevných tlačítek. Svítidlo se opět přepne na trvalé svícení.

Výměna baterie

Baterii je nutno vyměnit, když svítidlo přestane reagovat na dálkové ovládání.



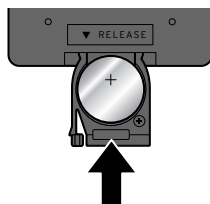
1. Stiskněte aretaci ve směru šipky a vytáhněte držák baterie.



Když se dotknete baterie holými rukama, mohou na kontaktech zůstat

stopy znečištění, které mohou mít za určitých okolností izolační účinek. Při vkládání baterie proto vždy používejte suchý měkký hadřík.

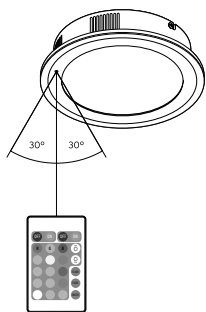
2. Vybitou baterii vyměňte za novou. Přitom bezpodmínečně dbejte na správnou polaritu (symbol + musí ukazovat směrem nahoru).



3. Držák baterie opět úplně zasuňte dovnitř. Musí slyšitelně a citelně zaskočit.

Závada / náprava

- Příklad nefunguje.
- Není vybitá baterie v dálkovém ovládnání?
- Není rušený infračervený přenos?



- V oblasti mezi dálkovým ovládnáním a svítidlem nesmí být žádné překážky.
 - Vyvarujte se oslnivého světla jako je sluneční záření nebo jasné neonové světlo. To ruší přenos infračervených paprsků.
 - Dosah činí max. 4 m.
 - Úhel k infračervenému senzoru nesmí překročit 30°.
- ▷ Nasměřujte přední konec dálkového ovládnání infračerveným senzorem směrem ke svítidlu.

Čištění




NEBEZPEČÍ ohrožení života elektrickým proudem

- Než začnete svítidlo čistit, vypněte jej **prostřednictvím vypínače na svítidle**.
- Svítidlo nesmí být vystaveno vlhkosti. Chraňte jej také před kapající a stříkající vodou.

1. Svítidlo zhasněte **na vypínači svítidla** a případně počkejte, dokud nebudou všechny díly dostatečně vychladlé.
 2. Všechny části svítidla vyčistěte suchým měkkým hadříkem.
- ▷ Stínítko svítidla můžete v případě potřeby otřít lehce navlhčeným hadříkem. Dávejte pozor, aby se do vodivých částí nedostala vlhkost.

Technické parametry

Model:	326 004
Síťové napětí:	230-240 V ~ 50 Hz
Třída ochrany:	I 
Baterie:	1x CR2025, 3 V do dálkového ovládání
Dálkové ovládání:	infračervené / dosah max. 4 metry
Výkon:	hlavní světlo: 19 W LED čip prstenec s LED: 4 W LED svítidlo celkem: max. 24 W
Okolní teplota:	+10 až +40 °C
Made exclusively for:	Tchibo GmbH, Überseering 18, 22297 Hamburg, Germany www.tchibo.cz

Za účelem vylepšování výrobku si vyhrazujeme právo technických a vzhledových změn.



Likvidace

Tento výrobek, jeho obal a baterie, která je součástí balení, jsou vyrobeny z cenných recyklovatelných materiálů. Recyklace snižuje množství odpadu a chrání životní prostředí.

Obal roztříďte a zlikvidujte. Využijte místních možností ke sběru papíru, lepenky a lehkých obalů.



Přístroje označené tímto symbolem se nesmí vyhazovat do domovního odpadu!

Staré přístroje jste ze zákona povinni likvidovat samostatně, odděleně od domovního odpadu. Informace o sběrných místech, na kterých bezplatně přijímají staré přístroje, získáte u obecní nebo městské správy.



Baterie a akumulátory nepatří do domovního odpadu!

Vybité baterie a akumulátory jste ze zákona povinni odevzdávat ve sběrně určené obecní nebo městskou správou nebo ve specializované prodejně, ve které se prodávají baterie.

Záruka

Záruku poskytujeme v trvání **3 let** od data prodeje.

Tento výrobek byl vyroben nejnovějšími výrobními postupy a podroben přísné kontrole kvality. Zaručujeme bezvadnou kvalitu tohoto výrobku.

Během záruční doby bezplatně odstraníme veškeré materiálové a výrobní vady. Předpokladem pro poskytnutí záruky je předložení účtenky z obchodu Tchibo nebo jednoho z prodejních partnerů autorizovaných společností Tchibo. Tato záruka platí v rámci EU, Švýcarska a v Turecku. Pokud by se proti očekávání vyskytla závada, vyplňte přiložený servisní šek a zašlete jej spolu s kopií účtenky a pečlivě zabalným výrobkem do našeho servisního centra Tchibo.

Pro bezplatné zaslání výrobku do opravy zavolejte prosím do našeho zákaznického servisu Tchibo nebo výrobek osobně odevzdejte v nejbližší pobočce Tchibo.

Záruka se nevztahuje na škody způsobené neodbornou manipulací, na díly podléhající rychlému opotřebení ani na spotřební materiál. Tyto můžete objednat na uvedeném telefonním čísle.

Opravy, na které se záruka nevztahuje, můžete nechat provést na vlastní náklady v servisním centru Tchibo.

Tato záruka nijak neomezuje zákonná záruční práva.

Servisní šek

Šek prosím vyplňte hůlkovým písmem a odešlete jej společně s výrobkem.

Příjmení _____

Ulice a číslo _____

PSČ, místo _____

Země _____

Tel. č. (přes den) _____

Pokud se nejedná o opravu ze záruky:
(prosím zaškrtněte)

Zašlete mi prosím neopravený výrobek zpět.

Zašlete mi prosím předběžný rozpočet nákladů, pokud převyšují částku 250 Kč.





Výrobek bude opraven ve zmíněném servisním centru Tchibo. Rychlé zpracování a zaslání výrobku zpět je zajištěno pouze v případě, že výrobek zašlete přímo na adresu příslušného servisního centra ve Vaší zemi.

Pokud potřebujete další informace o výrobku, chcete objednat příslušenství nebo máte nějaké dotazy k provádění servisu, zavolejte prosím do našeho **základnického servisu Tchibo**. Při dotazech uvádějte vždy číslo výrobku.

Česká republika

TCHIBO servisní centrum

SÖMMERDA

P.O. Box 21

Riegrova 56

350 02 Cheb

ČESKÁ REPUBLIKA



844 844 819

(dle místního tarifu nebo tarifu Vašeho mobilního operátora)

pondělí - pátek 8:00 - 20:00 hod.

sobota 8:00 - 16:00 hod.

e-mail: service@tchibo.cz

Číslo výrobku: 326 004



Servisní šek

Šek prosím vyplňte hůlkovým písmem a odešlete jej společně s výrobkem.

Číslo výrobku: 326 004

Chyba/vada

Datum prodeje

Datum/podpis

