

# Chladnička na víno



## Návod k použití

72083AS5X6IINPZAMIT

## Vážení zákazníci,

Vaše nová chladnička na víno ochladí Vaše víno na ideální teplotu servírování a vejde se do ní šest lahví vína. Díky jejímu klasicky elegantnímu designu se opticky hodí do každé místnosti a harmonicky se přizpůsobí svému okolí.

Chladnička na víno se snadno obsluhuje a na jejím displeji se stále zobrazuje aktuální teplota. Protože tento přístroj pracuje bez chladicího prostředku, můžete jej ihned po umístění uvést do provozu.

Věříme, že Vám bude tento výrobek dlouho sloužit k Vaší spokojenosti.

---

## Obsah

<b>3</b>	<b>K tomuto návodu</b>	<b>12</b>	<b>Čištění</b>
<b>4</b>	<b>Bezpečnostní pokyny</b>	12	Vnitřní prostor
<b>7</b>	<b>Přehled (rozsah dodávky)</b>	12	Vyprazdňování misky na kondenzovanou vodu
<b>8</b>	<b>Uvedení do provozu</b>	13	Tělo přístroje
<b>9</b>	<b>Použití</b>	13	Těsnění dvířek
9	Používání vkládacích poliček	13	Větrací štěrby a sítový kryt
10	Nastavení teploty	<b>14</b>	<b>Závada / náprava</b>
11	Doporučení k servírování	<b>15</b>	<b>Likvidace</b>
11	Optimální chlazení lahví	<b>16</b>	<b>Technické parametry</b>
11	Zapínání a vypínání osvětlení vnitřního prostoru		

---

## K tomuto návodu

Výrobek je vybaven bezpečnostními prvky. Přesto si pozorně přečtěte bezpečnostní pokyny a používejte tento výrobek pouze tak, jak je popsáno v tomto návodu, aby nedopatřením nedošlo k poranění nebo škodám.

Uschovejte si tento návod pro pozdější potřebu.

Při předávání výrobku s ním předejte společně i tento návod.

Symbole v tomto návodu:



Tento symbol varuje před nebezpečím poranění.



Tento symbol varuje před nebezpečím poranění elektrickým proudem.

Upozornění **NEBEZPEČÍ** varuje před možným těžkým poraněním a ohrožením života.

Upozornění **VÝSTRAHA** varuje před poraněním a značnými věcnými škodami.

Upozornění **POZOR** varuje před lehkým poraněním nebo poškozením.



Takto jsou označeny doplňující informace.

# Bezpečnostní pokyny

## Účel použití

Tato chladnička na víno je určena k temperování vín a podobných nápojů v lahvích.

Chladnička na víno není vhodná k používání jako lednička.

**Chladnička na víno je určena výhradně na krátkodobé až středně dlouhé uchovávání zavřených lahví vína - přístroj NENÍ vhodný k uchovávání otevřených lahví vína a nezabalených nebo otevřených potravin. Přístroj NENÍ vhodný ani pro dlouhodobé skladování lahví vína.**

Přístroj je určen pro soukromé použití v uzavřených místnostech a není vhodný ke komerčním účelům.

## **NEBEZPEČÍ pro děti a osoby s omezenou schopností ovládnání přístrojů**

- Tento přístroj smí používat osoby s omezenými fyzickými, smyslovými nebo duševními schopnostmi nebo nedostatkem zkušeností a/nebo vědomostí, pokud jsou pod dozorem nebo pokud jim bylo vysvětleno, jak se s přístrojem bezpečně manipuluje a když pochopili, jaká jim při používání přístroje hrozí nebezpečí. Děti musí být pod dohledem tak, aby si s výrobkem nehrály.
- Obalový materiál udržujte mimo dosah dětí. Mimo jiné hrozí i nebezpečí udušení!

## **NEBEZPEČÍ úrazu elektrickým proudem**

- Přístroj se nesmí v žádném případě ponořovat do vody ani jiných kapalin ani s nimi nesmí přijít do kontaktu, protože jinak hrozí nebezpečí úrazu elektrickým proudem. Nepoužívejte přístroj venku.
- Pokud by se přístroj navlhl nebo namočil, okamžitě vytáhněte síťovou zástrčku ze zásuvky. Nedotýkejte se vlhkých částí přístroje, dokud je síťová zástrčka zasunutá v zásuvce.
- Nikdy se nedotýkejte síťové zástrčky mokřýma rukama!
- Přístroj připojujte pouze do zásuvky s ochranným kontaktem, instalované podle předpisů, jejíž síťové napětí odpovídá technickým parametrům přístroje.
- Nepoužívejte prodlužovací kabel a přístroj v žádném případě nezapínejte do vícenásobné zásuvky ani do zásuvkové lišty.
- Síťový kabel udržujte v dostatečné vzdálenosti od zdrojů tepla. Nevedte jej přes ostré hrany a zabraňte jeho přiskřípnutí.
- Vytáhněte síťovou zástrčku ze zásuvky, ...
  - ... pokud dojde během provozu k poruše,
  - ... když přístroj nepoužíváte,
  - ... za bouřky a
  - ... než začnete přístroj čistit.Přítom tahejte přímo za zástrčku, nikoli za síťový kabel.

- Zásuvka musí být dobře přístupná, abyste z ní v případě potřeby mohli síťovou zástrčku rychle vytáhnout. Síťový kabel položte tak, aby o něj nikdo nemohl zakopnout.
- V žádném případě neotevírejte tělo přístroje. Kdybyste se dotkli vodivých součástí, hrozilo by nebezpečí úrazu elektrickým proudem.
- Chladničku na víno neuvádějte do provozu, pokud jsou chladnička sama nebo její síťový kabel viditelně poškozeny nebo chladnička na víno spadla na zem. Pravidelně kontrolujte, jestli nejsou přístroj nebo síťový kabel poškozené.
- Neprovádějte na přístroji ani na jeho síťovém kabelu žádné změny. Výměnu síťového kabelu nesmíte provádět Vy sami. Případné opravy přístroje nebo síťového kabelu nechte provádět jen v odborném servisu nebo v servisním centru. Neodbornými opravami mohou uživatelé vzniknout značná nebezpečí.

### **VÝSTRAHA před požárem/výbuchem**

- Přístroj ani jeho části v žádném případě nečistěte hořlavými tekutinami. Mohly by se při tom vytvořit plyny, takže by hrozilo nebezpečí výbuchu a požáru.
- Neskladujte v přístroji benzin ani jiné hořlavé plyny a tekutiny ani je nepoužívejte v blízkosti přístroje.

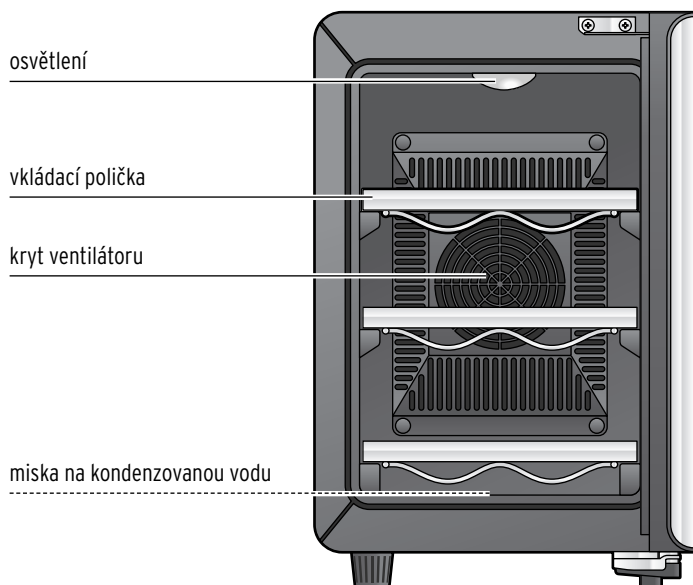
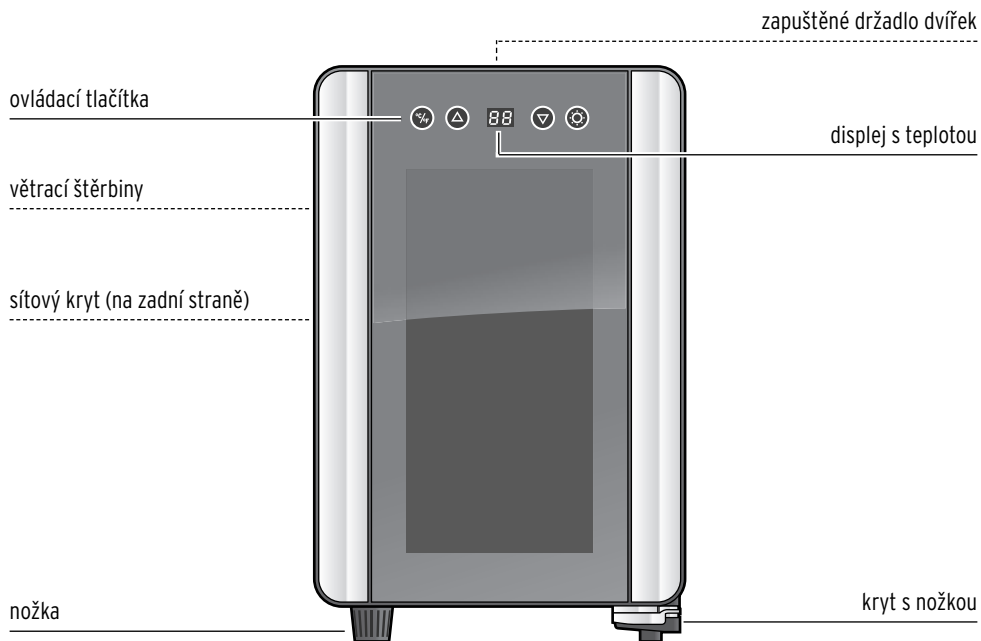
- Přístroj neprovozujte v místnostech s vysokou vlhkostí vzduchu (jako jsou např. koupelny apod.) ani v místnostech, ve kterých jsou uskladněny výbušné látky, hořlavé látky nebo hořlavé plyny. K používání přístroje nejsou vhodné ani místnosti, ve kterých je špatná cirkulace vzduchu, jako jsou např. garáže.

### **POZOR na věcné škody**

- Pro bezproblémový provoz je rozhodující dobré větrání. Proto vždy zajistěte, aby nebyly větrací štěrbin na zadní straně a po stranách přístroje zakryty. Dodržujte minimální odstup ostatních předmětů od větracích štěrbin a horní strany přístroje, a to 8 cm. Větrací štěrbinu čas od času kontrolujte a případné nečistoty a prach opatrně odstraňujte štětečkem. K tomu účelu vždy nejdříve vytáhněte síťovou zástrčku ze zásuvky!
- Přístroj v žádném případě nestavte do vestavných skříní, výklenků apod.
- Přístroj postavte na stabilní, neklouzávou a rovnou plochu s dostatečně vysokou nosností. Na přístroj nestavte žádné předměty.
- Nestavte přístroj do blízkosti otevřených plamenů ani jiných zdrojů tepla (topení, přímé sluneční záření, plynová kamna atd.).

- Ideální teplota v místnosti, do které chcete chladničku umístit, je +20 °C. Extrémně nízké nebo příliš vysoké okolní teploty mohou vést k poruším funkce.
- Používejte pouze originální příslušenství a originální náhradní díly.
- Než začnete chladničku na víno přenášet nebo převážet, vytáhněte z ní všechny láhve.
- Chladničku na víno přenášejte nebo převázejte vždy ve svislé poloze.
- Nelze zcela vyloučit, že některé laky, plasty nebo prostředky na ošetřování nábytku nenaruší a nezměkčí materiál, z něhož jsou vyrobeny protiskluzové nožičky. Abyste zabránili nepříjemným stopám na nábytku, položte proto pod výrobek případně neklouzavou podložku.
- Vnitřní prostor chladničky na víno je vybaven LED osvětlením. Světelné diody není vzhledem k jejich mimořádně dlouhé životnosti třeba měnit. Není možné je vyměnit ani se nesmí vyměňovat. Světelné diody jsou v osvětlení pevně namontovány. Při otevření osvětlení se může osvětlení poškodit. V takovém případě se obraťte na naše servisní centrum.
- K čištění nepoužívejte žíraviny ani agresivní nebo abrazivní čisticí prostředky.

## Přehled (rozsah dodávky)



## Uvedení do provozu



**NEBEZPEČÍ pro děti** - ohrožení života udušením/ spolknutím

- Obalový materiál se nesmí dostat do rukou dětem. Mimo jiné hrozí i nebezpečí udušení.

Chladničku na víno můžete ihned po umístění uvést do provozu, protože pracuje na základě termoelektrické chladicí metody (tzv. Peltierovy články). U tohoto přístroje tedy není zapotřebí nechávat několik hodin klesat chladicí prostředek po umístění přístroje na jeho konečné místo.

Přístroj však může na základě jeho termoelektrických článků v závislosti na okolní teplotě potřebovat i několik hodin, dokud nedosáhne požadované teploty.

1. Vyjměte přístroj z obalu a odstraňte veškerý obalový materiál.
2. Přístroj postavte na rovnou plochu s dostatečnou nosností.
3. Odstraňte přepravní pojistku, kterou jsou vkládací poličky zajištěny ve vnitřním prostoru chladničky.
4. Vyjměte vkládací poličky z přístroje tak, jak je popsáno v kapitole „Použití“.
5. Vnitřní prostor chladničky na víno vyčistěte měkkým hadříkem a vlažnou vodou tak, jak je popsáno v kapitole „Čištění“.
6. Vkládací poličky opět vložte do chladničky na víno a zkontrolujte, jestli bezpečně drží na svých místech.



**VÝSTRAHA** před požárem

- Nepoužívejte vícenásobné zásuvky ani zásuvkové lišty!

7. Zasuňte síťovou zástrčku do dobře přístupné zásuvky s ochranným kolíkem.

Přístroj je nyní zapnutý.



Přístroj postavte pokud možno na chladné místo, které nezařívá slunce. Nestavte jej do blízkosti přístrojů, které vyzařují teplo ani do blízkosti topení. Optimální okolní teplota pro bezchybný provoz chlazení této chladničky na víno je 20 °C.

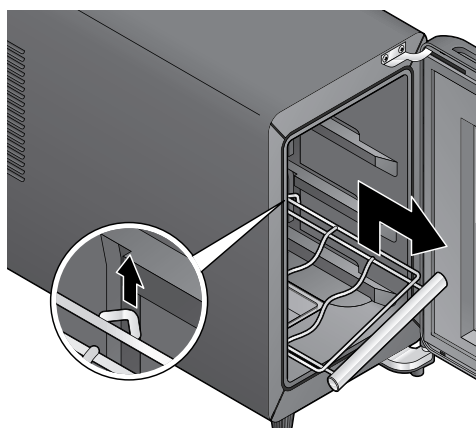
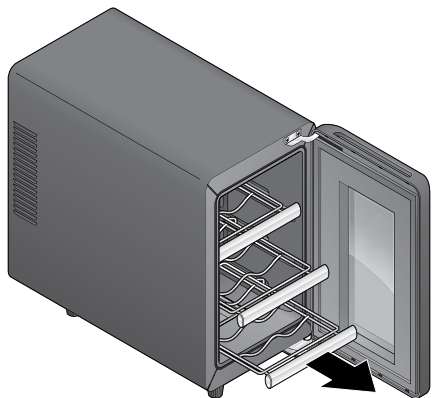


## Použití

### Používání vkládacích poliček

- ▷ Pro snazší vkládání nebo vyjímání lahví povytáhněte vkládací poličky o kousek směrem dopředu ven.
- ▷ Než na vkládací poličky položíte lahve vína, zkontrolujte, jestli pevně drží na svých místech.

Poličky jsou vybaveny ochranou proti vytažení, která je chrání před nechtěným vytažením ven.



Pokud budete chtít v chladničce na víno skladovat např. větší lahve, můžete z chladničky vyjmout jednu nebo více vkládacích poliček úplně:

- ▷ Vkládací poličku nejdřív jen o kousek povytáhněte směrem dopředu ven, potom ji lehce nadzvedněte na pravé straně a vytáhněte ji z drážky úplně směrem dopředu.



- V závislosti na okolní teplotě a při maximálním chladicím výkonu to může trvat několik hodin, dokud vnitřní prostor přístroje nedosáhne nastavené teploty.
- Přístroj není vybaven funkcí ohřevu. Pokud by byla venkovní teplota nižší než nastavená teplota chlazení, tak se chlazení automaticky vypne. Pokud je okolní teplota např. 15 °C, nemůže přístroj dosáhnout např. nastavené teploty chlazení 18 °C.

## Nastavení teploty

Na displeji s teplotou se zobrazuje vždy aktuální průměrná teplota.

- ▷ Stisknutím tlačítka °C/°F můžete na displeji s teplotou přepínat mezi stupni Celsia a stupni Fahrenheita.

Pomocí tlačítek **▲** a **▼** můžete nastavit požadovanou teplotu v krocích po 1 °C.

Nastavitelný teplotní rozsah:

+8 až +18 °C.

- ▷ Zvýšení teploty:  
Stiskněte tlačítko **▲** tolikrát, dokud se na displeji nezobrazí požadovaná teplota.
- ▷ Snížení teploty:  
Stiskněte tlačítko **▼** tolikrát, dokud se na displeji nezobrazí požadovaná teplota.

Nastavená teplota několikrát zabliká na displeji. Potom se na displeji opět zobrazí aktuální průměrná teplota vnitřního prostoru chladničky na víno.

Zapne se ventilátor, který bude přístroj ochlazovat na nižší teplotu. Proces chlazení můžete dobře sledovat na zobrazení teploty na displeji zvenku přístroje. Jakmile přístroj dosáhne nastavené teploty, ventilátor se vypne.

## Doporučení k servírování\*

Víno	Teplota
šampaňské/sekt	7-10 °C
ovocné víno	10-12 °C
lehké červené víno/bílé víno	12-14 °C
dezertní víno	14-15 °C
červené víno	15-18 °C

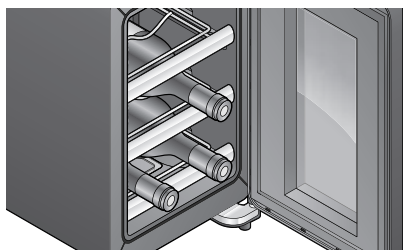
\*Uvedené údaje jsou míněny pouze jako doporučení a nejsou závazné.

## Tipy a pokyny

- Víno servírujte raději příliš studené než příliš teplé, protože se ve skle-  
nici vždy rychle ohřeje.
- Servírujte bílá vína v zimě méně  
studená a červená vína v létě stu-  
denější.
- Správná teplota je koneckonců  
vždy otázkou osobní chutě.


## Optimální chlazení lahví


Pokud budete chtít lahve vychladit  
pokud možno co nejrychleji, pokládejte  
je do přístroje zezdola směrem nahoru  
tak, jak vidíte na následujícím obrázku:



Pokud budete chtít například vychladit  
3 lahve, naplňte nejdřív spodní vkladací  
poličku a 3. láhev položte na prostřední  
vkladací poličku.

## Zapínání a vypínání osvětlení vnitřního prostoru

▷ Stisknutím tlačítka  můžete  
osvětlení vnitřního prostoru  
zapínat a opět vypínat.

 Osvětlení může přispívat  
k zahřívání vnitřního prostoru  
chladničky. Pokud osvětlení  
nebudete potřebovat, tak jej  
vypněte.

## Čištění

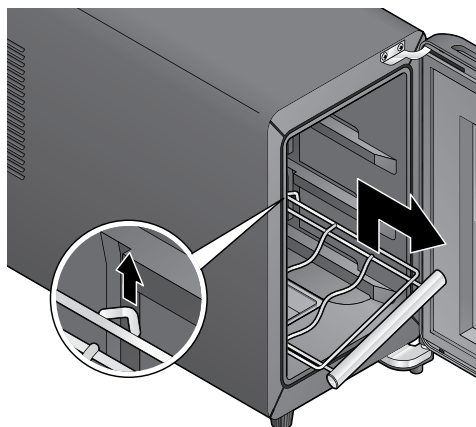


**NEBEZPEČÍ** ohrožení života elektrickým proudem

- Než začnete přístroj čistit, vytáhněte síťovou zástrčku ze zásuvky.
- Přístroj se nesmí v žádném případě ponořovat do vody ani jiných tekutin.

**POZOR** na věcné škody

- K čištění nepoužívejte žraviny ani agresivní nebo abrazivní čisticí prostředky.



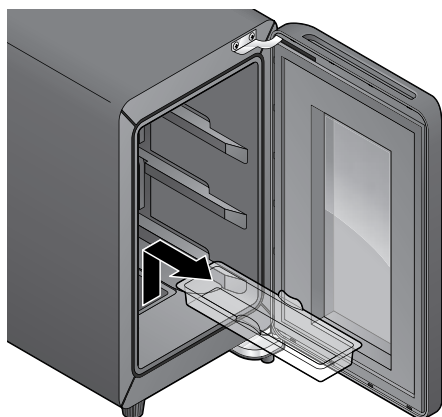
### Vnitřní prostor

1. Nejdřív z chladničky na víno vyjměte všechny láhve vína a vkladací police tak, jak bylo popsáno v kapitole „Použití“.
2. Vnitřní prostor chladničky na víno vytřete měkkým hadříkem a vlažnou vodou, případně s trochou prášku do pečiva (2 lžičky na 1/4 l vody).
3. Následně pečlivě vytřete vnitřní prostor chladničky na víno měkkým hadříkem do sucha.

### Vyprazdňování misky na kondenzovanou vodu

V závislosti na vlhkosti okolního vzduchu může ve vnitřním prostoru chladničky na víno zkondenzovat voda.

- ▷ Pravidelně kontrolujte misku na kondenzovanou vodu a pokud bude nutno, tak ji vyprázdněte.
- ▷ V případě potřeby vytřete vnitřní prostor chladničky na víno měkkým, čistým a suchým hadříkem.



## Tělo přístroje

1. Vnější strany přístroje vyčistěte teplou vodou a šetrným čisticím prostředkem.
2. Následně chladničku na víno pečlivě utřete měkkým hadříkem do sucha.

## Těsnění dvířek

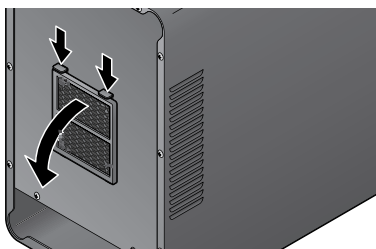
- ▷ Dbejte na to, aby se do magnetického těsnění dvířek nedostala žádná nečistota.



## Větrací štěrbin a sítový kryt

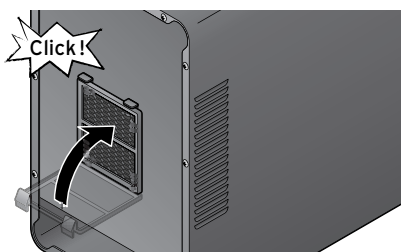
Prach nebo ucpání bočních větracích štěrbin nebo sítového krytu na zadní straně přístroje mohou ovlivňovat chladicí výkon.

- ▷ Pravidelně kontrolujte větrací štěrbinu a sítový kryt a pokud bude třeba, tak z nich vysajte prach.



Sítový kryt je odnímatelný, aby bylo možné jej snadněji vyčistit. Postupujte následovně:

1. Stiskněte oba dva horní výstupky směrem dolů a potom vyklapněte sítko směrem od přístroje.
2. Zbavte sítko veškerých nečistot.



3. Sítko opět zasuňte na spodní straně do obou drážek v těle přístroje a vyklapněte jej nahoru. Oba dva horní výstupky musí opět pevně zaskočit do drážek.

## Závada / náprava

Přístroj nefunguje.	<ul style="list-style-type: none"><li>• Je zástrčka v zásuvce?</li><li>• Pojistka je defektní. V takovém případě se obraťte na naše servisní centrum.</li></ul>
Nedostačující chladicí výkon / Ventilátor běží často nebo pořád.	<ul style="list-style-type: none"><li>• V závislosti na okolní teplotě to může nějakou dobu trvat, než přístroj dosáhne nastavené teploty (nejedná se o závadu).</li><li>• Rozdíl mezi okolní teplotou a nastavenou teplotou chlazení je velmi vysoký. V tomto případě je to normální, že ventilátor běží hodně nebo pořád (nejedná se o závadu).</li><li>• Neotevírali jste příliš často dvířka chladničky na víno? Je možné, že jste dvířka nezavřeli správně?</li><li>• Není znečištěné nebo poškozené těsnění dvířek?</li><li>• Přístroj je umístěný na nesprávném místě (příliš nízká cirkulace vzduchu / odstup ostatních předmětů od zadní a horní strany přístroje je nižší než 8 cm / v bezprostřední blízkosti se nacházejí teplé přístroje).</li><li>• Není znečištěný kryt ventilátoru?</li><li>• Čím více lahví je v přístroji, tím déle trvá jejich zchlazení.</li></ul>
Přístroj vibruje / pracuje velmi hlasitě.	<ul style="list-style-type: none"><li>• Je plocha, na které přístroj stojí, stabilní a rovná?</li><li>• Funguje ventilátor bezchybně?</li></ul>
Dvířka přístroje jdou špatně zavřít nebo nejdou zavřít vůbec.	<ul style="list-style-type: none"><li>• Stojí přístroj rovně?</li><li>• Není opotřebované těsnění?</li><li>• Jsou vkladací poličky správně vloženy?</li></ul>
Nefunguje osvětlení vnitřního prostoru.	<ul style="list-style-type: none"><li>• V takovém případě se obraťte na naše servisní centrum.</li></ul>
Nefunguje zobrazení na displeji.	<ul style="list-style-type: none"><li>• Je defektní základní deska; je defektní zástrčka. V takovém případě se obraťte na naše servisní centrum.</li></ul>

Na displeji se objevil nápis <b>LO</b> .	• V takovém případě se obraťte na naše servisní centrum.
Na vnější straně/skleněných dvířkách přístroje se vytvořila kondenzovaná voda.	• Nestojí přístroj v okolí s velmi vysokou vlhkostí vzduchu? Kondenzovanou vodu utřete suchým měkkým hadříkem.
Ve vnitřním prostoru je kondenzovaná voda.	• Nebyla dvířka přístroje delší dobu otevřená v okolí s vysokou vlhkostí vzduchu? Neotvírali jste v takovém prostředí dvířka opakovaně? Otvírejte dvířka pokud možno co nejméně a vždy jen na tak krátkou dobu, jak je to nutné, abyste mohli do chladničky na víno vkládat lahve vína nebo je z ní vyjímat.

## Likvidace

Výrobek a jeho obal byly vyrobeny z cenných recyklovatelných materiálů. Recyklace snižuje množství odpadu a chrání životní prostředí.

**Obal** roztřídte a zlikvidujte. Využijte místních možností ke sběru papíru, lepenky a lehkých obalů.



**Přístroje** označené tímto symbolem se nesmí vyhazovat do domovního odpadu!

Staré přístroje jste ze zákona povinni likvidovat samostatně, odděleně od domovního odpadu. Informace o sběrných místech, na kterých bezplatně přijímají staré přístroje, získáte u obecní nebo městské správy.

Dbejte na to, aby byl Váš starý přístroj až do jeho likvidace uložen tak, aby nebyl nebezpečný pro děti. Odstraňte z přístroje dvířka a nechte vkládací poličky vložené v přístroji tak, aby malé děti nemohly do přístroje vlézt.

## Technické parametry

Model:	297 517
Síťové napětí:	230 V ~ 50 Hz
Výkon:	70 W
Pojistka přístroje:	2,5 A
Třída ochrany:	I
Spotřeba energie při +15 °C:	0,363 KW/24 hod.
Nastavitelná teplota:	+8 až +18 °C
Objem:	max. 6 lahví vleže
Ideální okolní teplota:	cca +20 °C
Hmotnost (prázdného přístroje):	8,9 kg
Venkovní rozměry (š x v x h):	265 x 404 x 500 mm

Za účelem vylepšování výrobku si vyhrazujeme právo technických a vzhledových změn.



---

Model:  
SC 06A

Výrobce:  
CASO Germany Braukmann GmbH  
Raiffeisenstraße 9  
59757 Arnsberg  
Germany  
Tel.: +49 (0) 29 32 /54 76 6 - 99  
Fax +49 (0) 29 32 /54 76 6 - 77  
Internet: [www.caso-germany.de](http://www.caso-germany.de)

---

**Číslo výrobku: CZ 297 517**